



垂直, 平行と 四角形 15

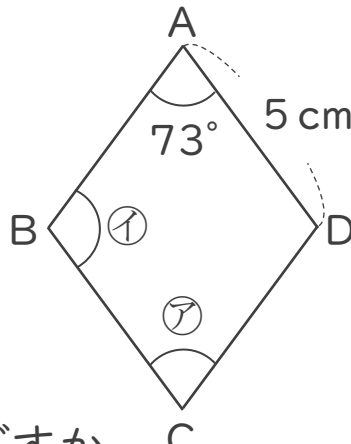


◎ ひし形の性質

日にち： 月 日

名まえ _____

1 次の図はひし形です。次の問いに答えましょう。



① 辺ABの長さは何cmですか。

答え:

② ②の角度は何度ですか。

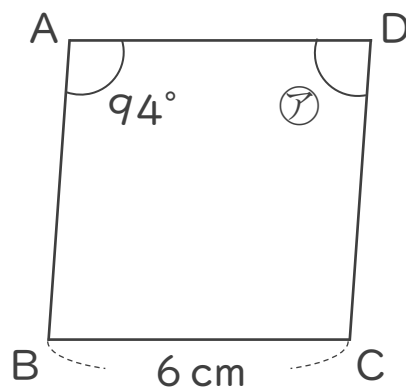
答え:

③ ①の角度は何度ですか。

式:

答え:

2 次の図はひし形です。次の問いに答えましょう。



① 辺DCの長さは何cmですか。

答え:

② ②の角度は何度ですか。

式:

答え:





垂直, 平行と 四角形 15

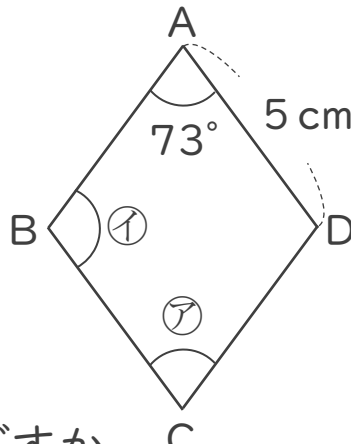


◎ ひし形の性質

日にち： 月 日

名まえ _____

1 次の図はひし形です。次の問いに答えましょう。



① 辺ABの長さは何cmですか。

答え: 5 cm

② ②の角度は何度ですか。

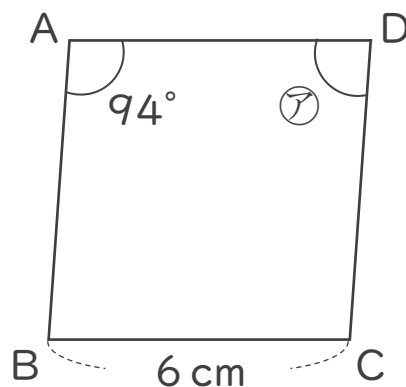
答え: 73°

③ ①の角度は何度ですか。

式: $180 - 73 = 107$

答え: 107°

2 次の図はひし形です。次の問いに答えましょう。



① 辺DCの長さは何cmですか。

答え: 6 cm

② ②の角度は何度ですか。

式: $180 - 94 = 86$

答え: 86°

