



倍の見方 4



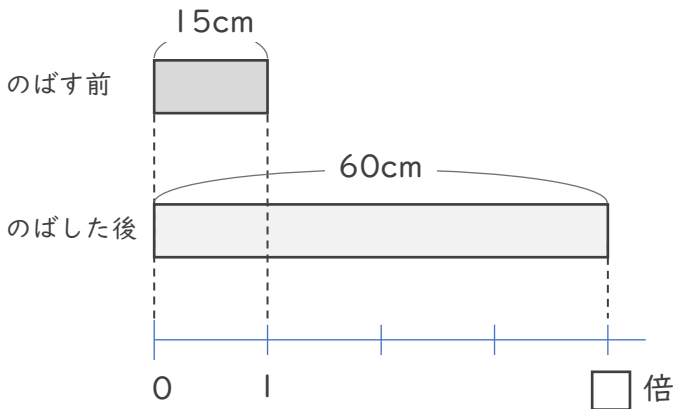
● 倍の利用

日にち： 月 日

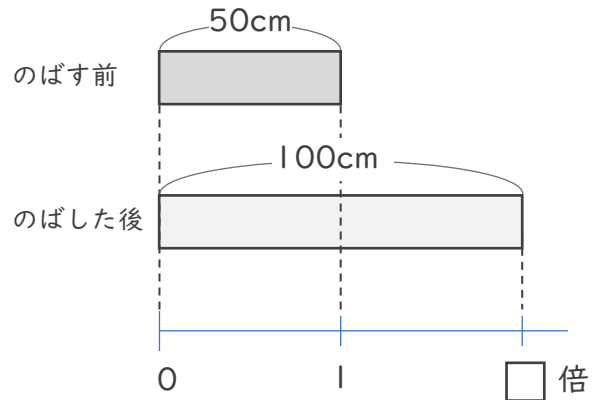
名まえ _____

ゴムAとゴムBをのばしたとき、どちらがよくのびるといえるか調べます。

ゴムA



ゴムB



① ゴムAは15cmから60cmにのびました。ゴムAはのばす前の何倍のびるといえますか。

式：

答え（ ）

② ゴムBは35cmから70cmにのびました。ゴムBはのばす前の何倍のびるといえますか。

式：

答え（ ）

③ ゴムAとゴムBでは、どちらの方がよくのびるといえますか。

答え（ ）



倍の見方4

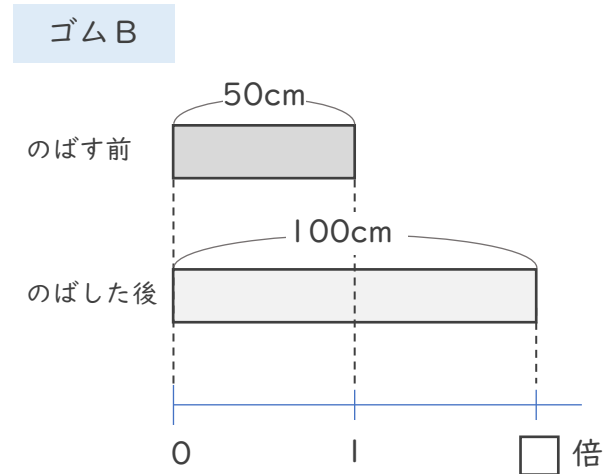
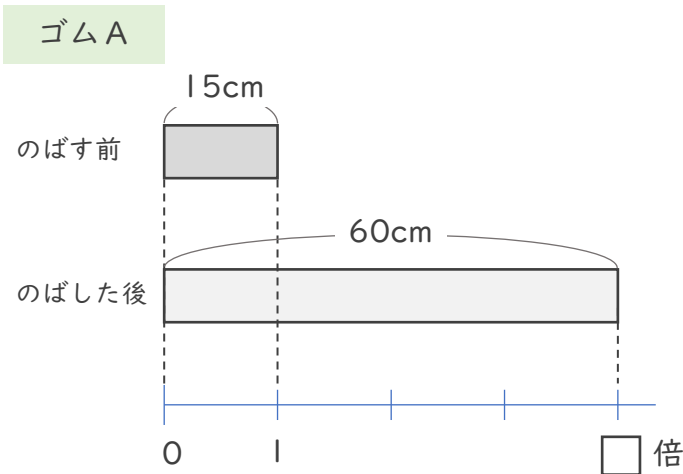


● 倍の利用

日にち： 月 日

名まえ _____

ゴムAとゴムBをのばしたとき、どちらがよくのびるといえるか調べます。



① ゴムAは15cmから60cmにのびました。ゴムAはのばす前の何倍のびるといえますか。

式： $60 \div 15 = 4$

答え（ 4倍 ）

② ゴムBは35cmから70cmにのびました。ゴムBはのばす前の何倍のびるといえますか。

式： $100 \div 50 = 2$

答え（ 2倍 ）

③ ゴムAとゴムBでは、どちらの方がよくのびるといえますか。

答え（ ゴムA ）

