



倍の見方 4

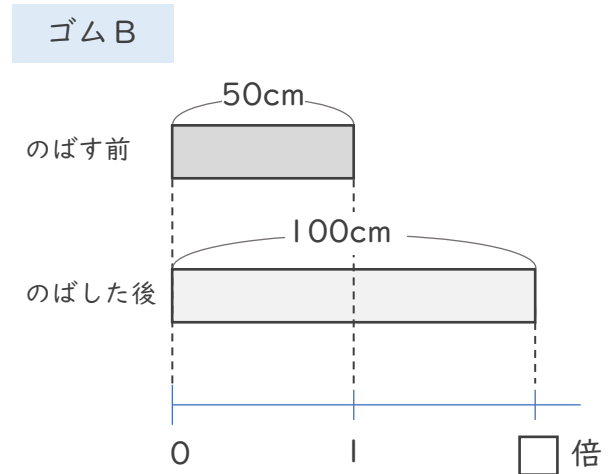
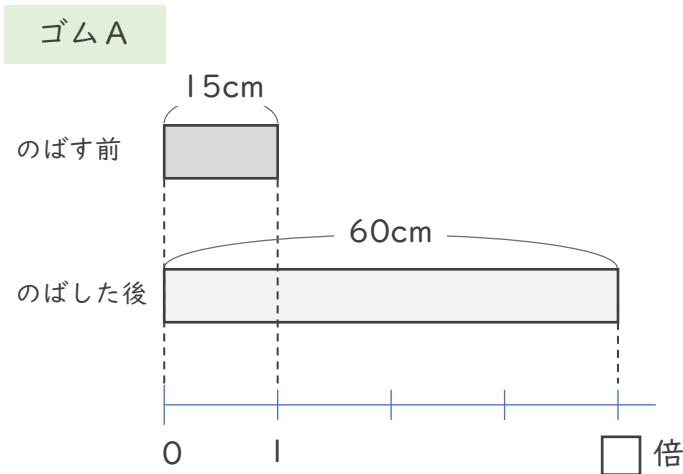


● 倍の利用

日にち： 月 日

名まえ _____

ゴムAとゴムBをのばしたとき、どちらがよくのびるといえるか調べます。



- ① ギュムAは15cmから60cmにのびました。
ギュムAはのばす前の何倍のびるといえますか。

式： $60 \div 15 = 4$

答え（ 4倍 ）

- ② ギュムBは50cmから100cmにのびました。
ギュムBはのばす前の何倍のびるといえますか。

式： $100 \div 50 = 2$

答え（ 2倍 ）

- ③ ギュムAとギュムBでは、どちらの方がよくのびるといえますか。

答え（ ギュムA ）