



垂直, 平行と
四角形 20

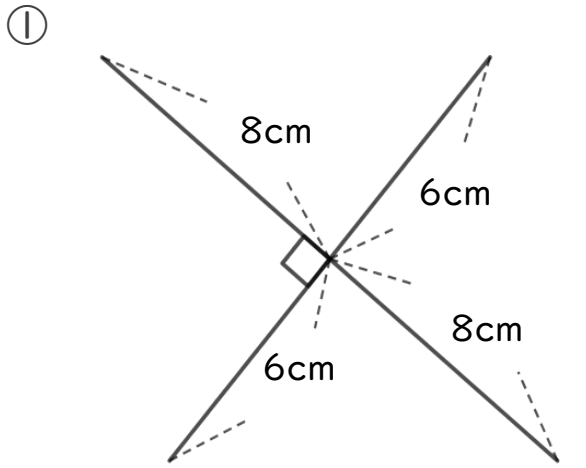
◎ 対角線から
四角形を予想する



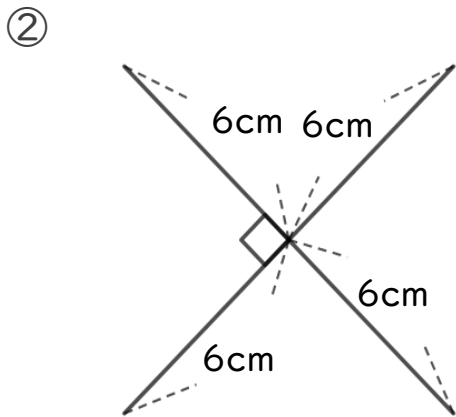
日にち： 月 日

名まえ _____

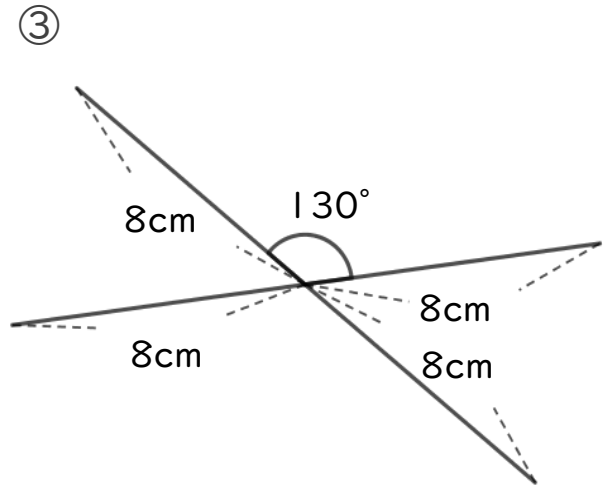
・ 対角線の特ちょうを使って、四角形をかきます。四角形の対角線が次のようになっているとき、それぞれどんな四角形がかけますか。



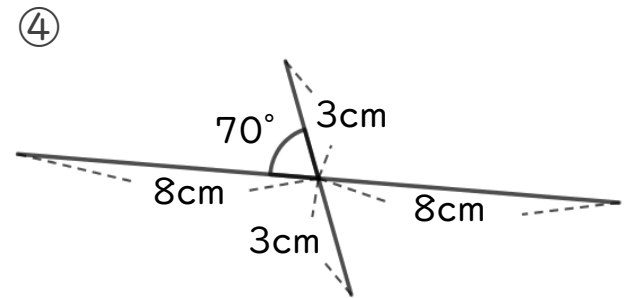
()



()



()



()



垂直, 平行と
四角形 20

◎ 対角線から
四角形を予想する

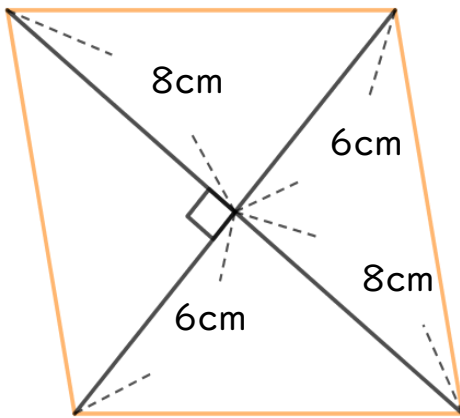


日にち： 月 日

名まえ _____

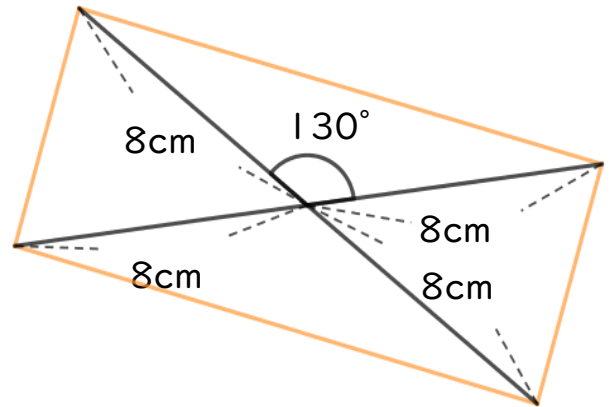
- ・ 対角線の特ちょうを使って、四角形をかきます。四角形の対角線が次のようになっているとき、それぞれどんな四角形がかけますか。

①



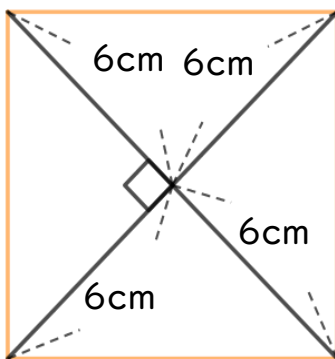
(ひし形)

③



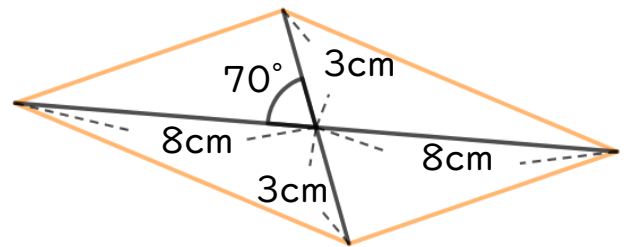
(長方形)

②



(正方形)

④



(平行四辺形)