



# 分数 (分数の表し方) 4

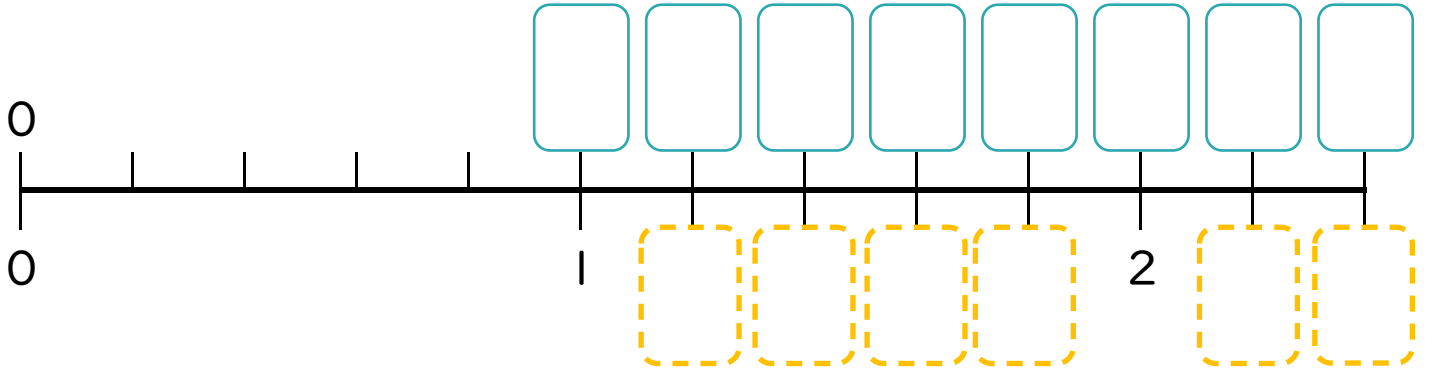
◎ 帯分数・仮分数を数直線に書く



日にち：            月            日

名まえ \_\_\_\_\_

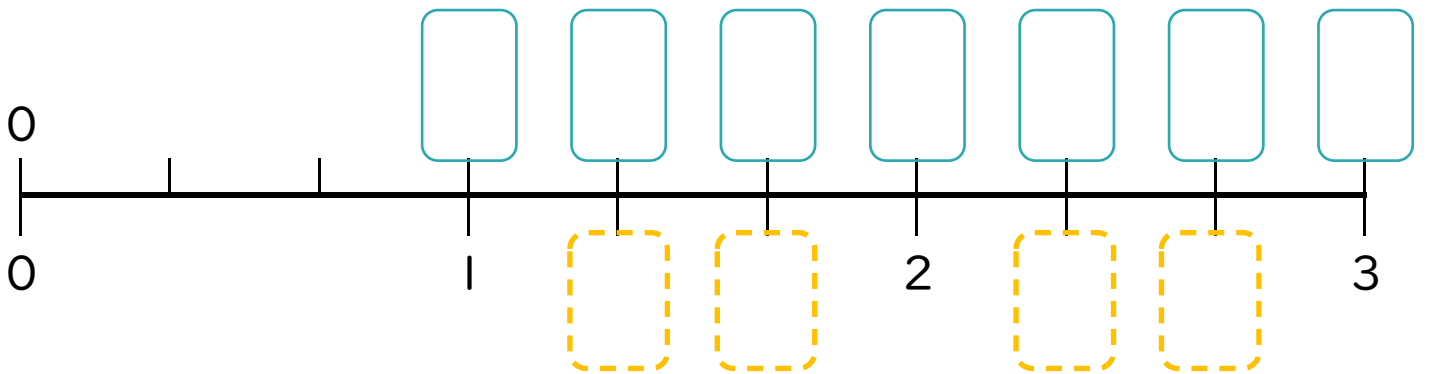
1 次の問いに答えましょう。



①  にあてはまる**仮分数**を書きましょう。

②  にあてはまる**帯分数**を書きましょう。

2 次の問いに答えましょう。



①  にあてはまる**仮分数**を書きましょう。

②  にあてはまる**帯分数**を書きましょう。



# 分数 (分数の表し方) 4

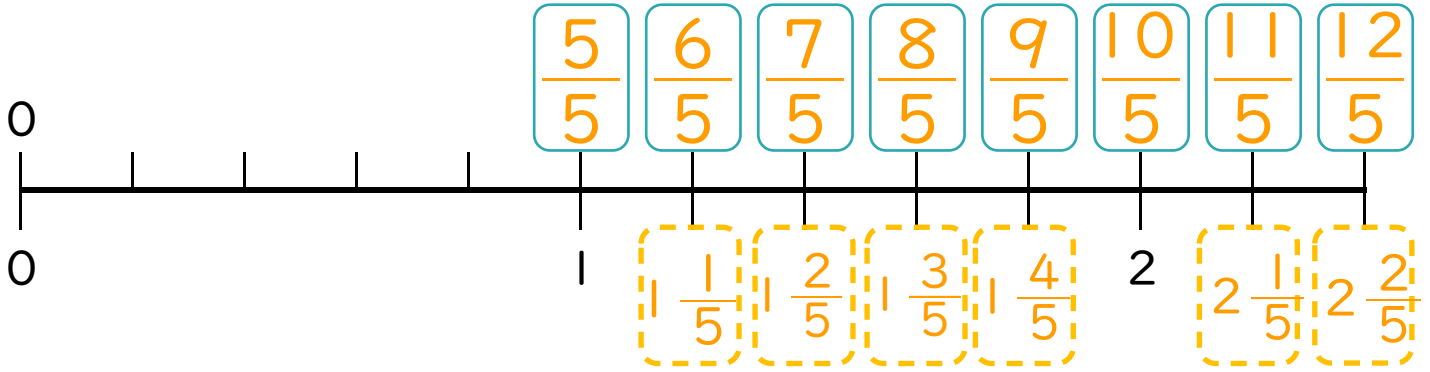
◎ 帯分数・仮分数を数直線に書く



日にち：            月            日

名まえ \_\_\_\_\_

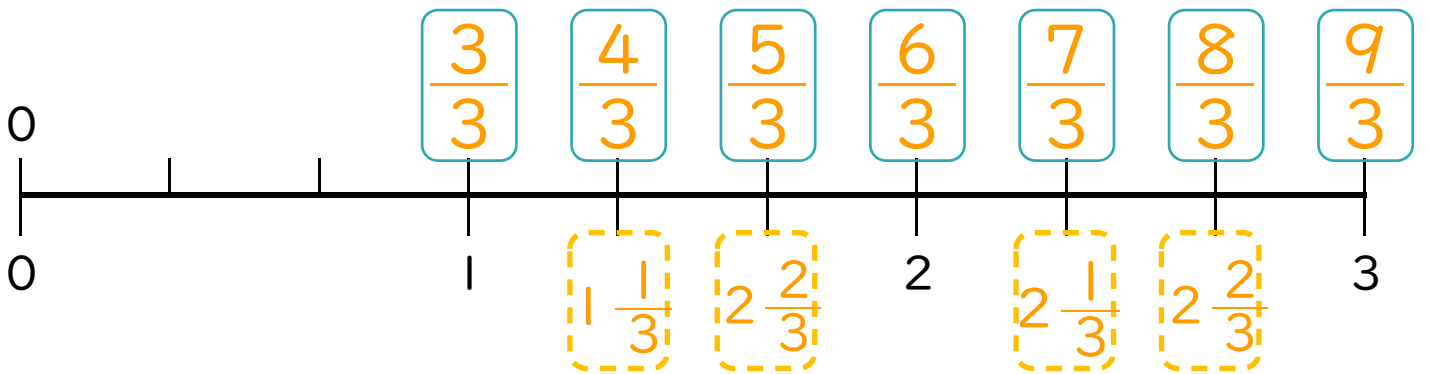
1 次の問いに答えましょう。



①  にあてはまる**仮分数**を書きましょう。

②  にあてはまる**帯分数**を書きましょう。

2 次の問いに答えましょう。



①  にあてはまる**仮分数**を書きましょう。

②  にあてはまる**帯分数**を書きましょう。