



面積の  
はかり方と表し方 14

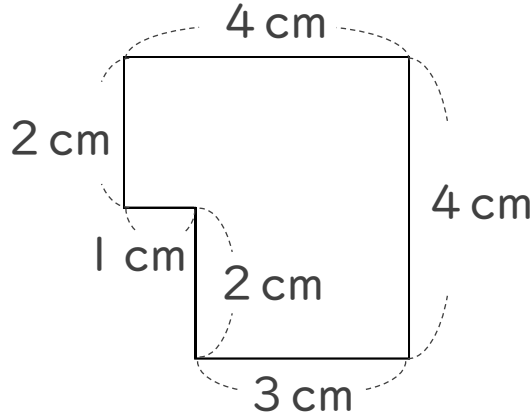
◎ 色々な面積の求め方



日にち：            月            日

名まえ \_\_\_\_\_

・ 下の図形の面積を求めます。



① えんぴつくんは、上の図の面積を、下のように入れて求めました。  
えんぴつくんの考え方を表す式を㉠～㉣の中から選びましょう。



上下に切って2つの  
長方形にするよ

㉠  $4 \times 4 - 2 \times 1$

㉡  $2 \times 4 + 2 \times 3$

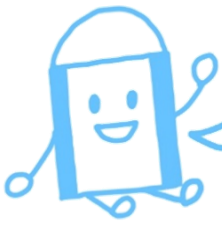
㉢  $2 \times 1 + 4 \times 3$

答え： \_\_\_\_\_

② 面積は何 $\text{cm}^2$ ですか。

式：

答え： \_\_\_\_\_



面積の  
はかり方と表し方14

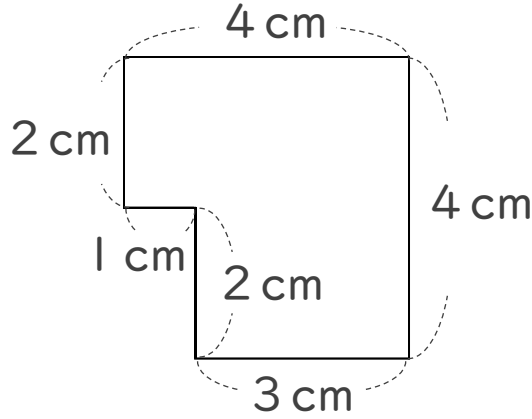
◎ 色々な面積の求め方



日にち：            月            日

名まえ \_\_\_\_\_

・ 下の図形の面積を求めます。



① えんぴつくんは、上の図の面積を、下のように入れて求めました。  
えんぴつくんの考え方を表す式を㉠～㉣の中から選びましょう。



上下に切って2つの  
長方形にするよ

㉠  $4 \times 4 - 2 \times 1$

㉡  $2 \times 4 + 2 \times 3$

㉢  $2 \times 1 + 4 \times 3$

答え： \_\_\_\_\_



② 面積は何 $\text{cm}^2$ ですか。

$$\begin{aligned} \text{式：} & 2 \times 4 + 2 \times 3 = 8 + 6 \\ & = 14 \end{aligned}$$

答え： \_\_\_\_\_

14  $\text{cm}^2$

