



直方体や立方体 14

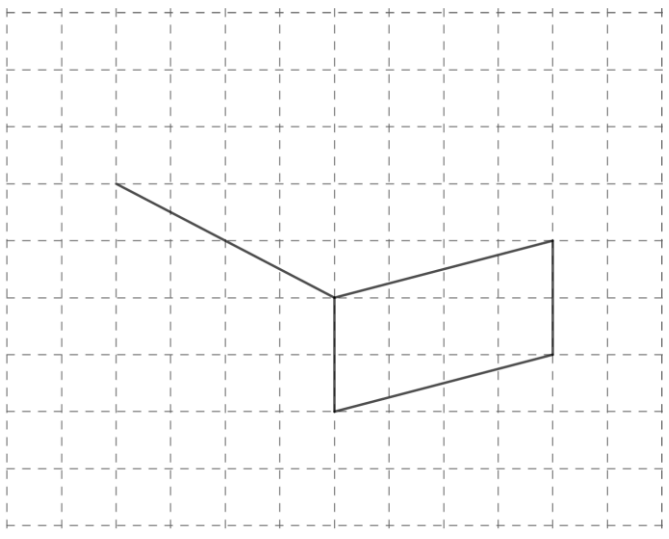
8

● 見取り図を書く

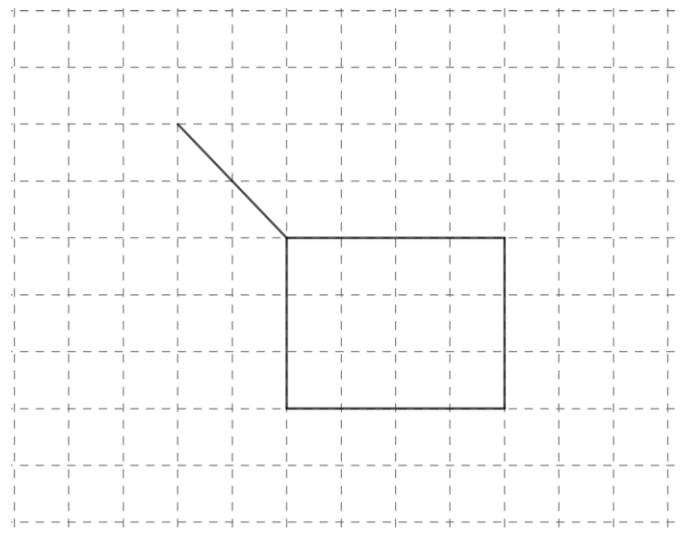
日にち： 月 日
名まえ _____

1 次の図に線を加えて、見取り図を完成させましょう。

①

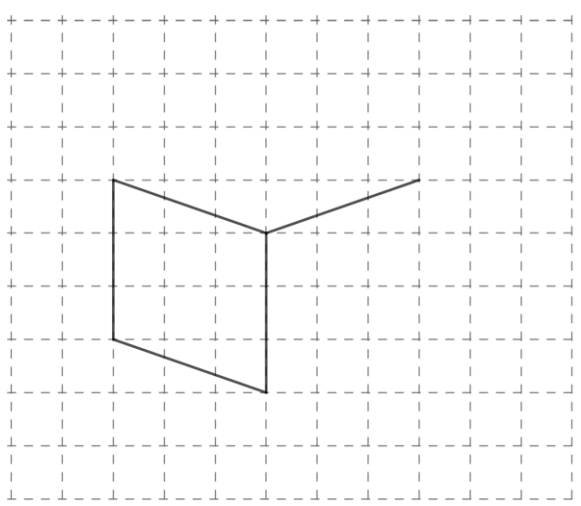
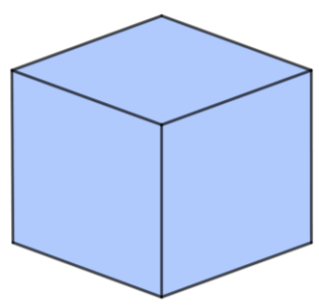


②

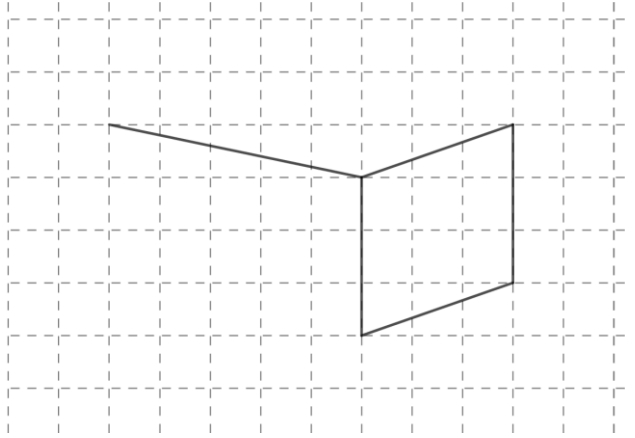
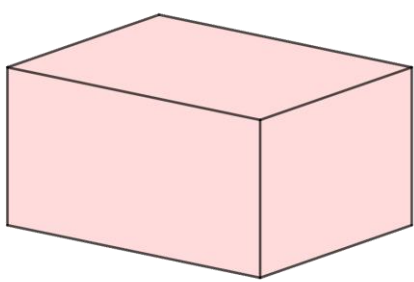


2 次の直方体の見取り図をかいています。続きをかいて、見取り図を完成させましょう。

①



②





直方体や立方体 14



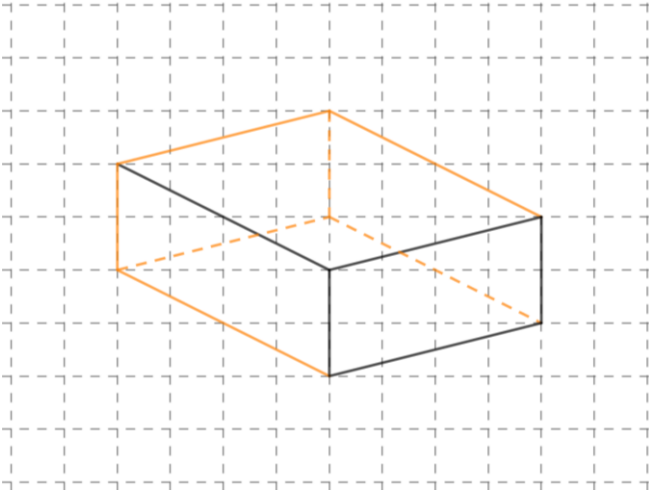
● 見取り図を書く

日にち： 月 日

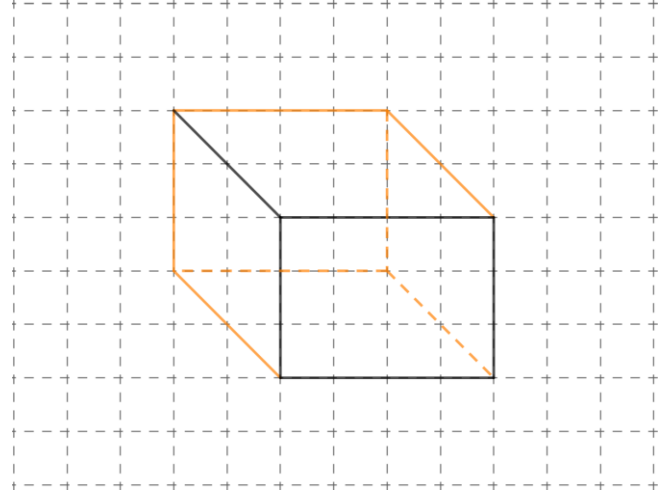
名まえ _____

1 次の図に線を加えて、見取り図を完成させましょう。

①

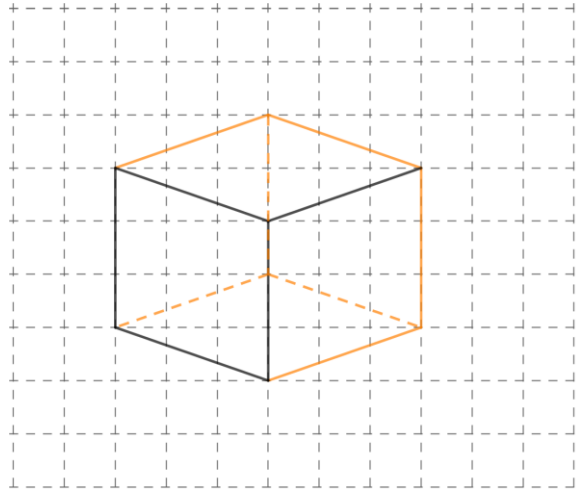
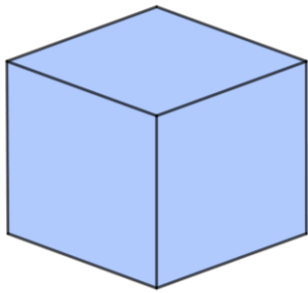


②



2 次の直方体の見取り図をかいています。
続きをかいて、見取り図を完成させましょう。

①



②

