



直方体や立方体 8

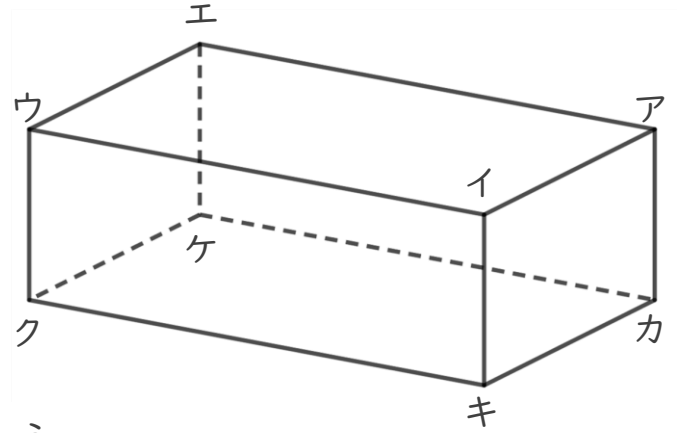


◎ 辺と辺の関係
(垂直と平行)

日にち： 月 日

名まえ _____

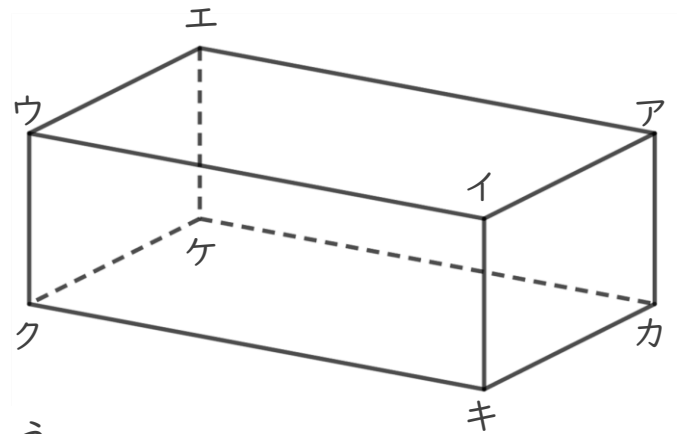
1 辺と辺の関係について調べましょう。



☆ 辺イキと垂直な辺を全部書きましょう。

答え

2 辺と辺の関係について調べましょう。



① 辺ウイと平行な辺を全部書きましょう。

答え

② 辺エケと平行な辺を全部書きましょう。

答え



直方体や立方体 8

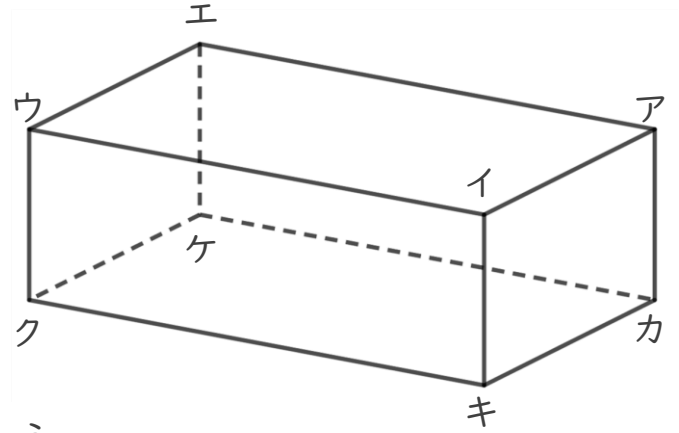
◎ 辺と辺の関係
(垂直と平行)



日にち： 月 日

名まえ _____

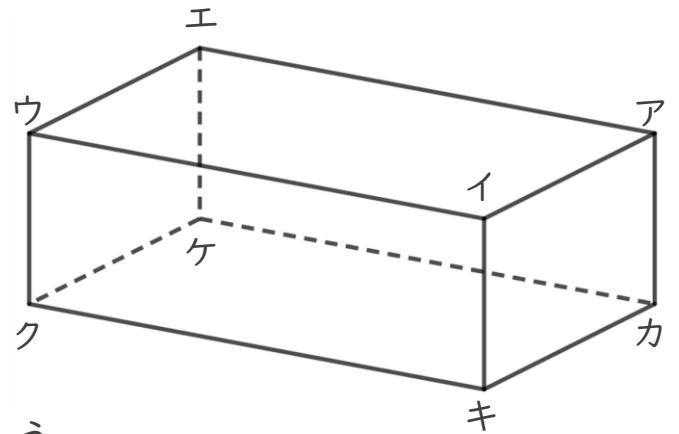
1 辺と辺の関係について調べましょう。



☆ 辺イキと垂直な辺を全部書きましょう。

答え 辺イウ , 辺イア , 辺キク , 辺キカ

2 辺と辺の関係について調べましょう。



① 辺ウイと平行な辺を全部書きましょう。

答え 辺エア , 辺ケカ , 辺クキ

② 辺エケと平行な辺を全部書きましょう。

答え 辺ウク , 辺イキ , 辺アカ