



倍の見方！

● 長さは何倍？

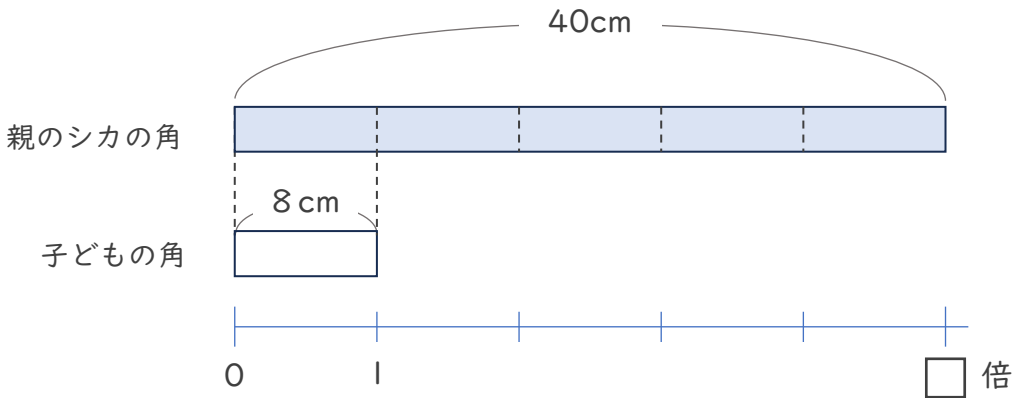


日にち： 月 日

名まえ _____

・ 次の問いに答えましょう。

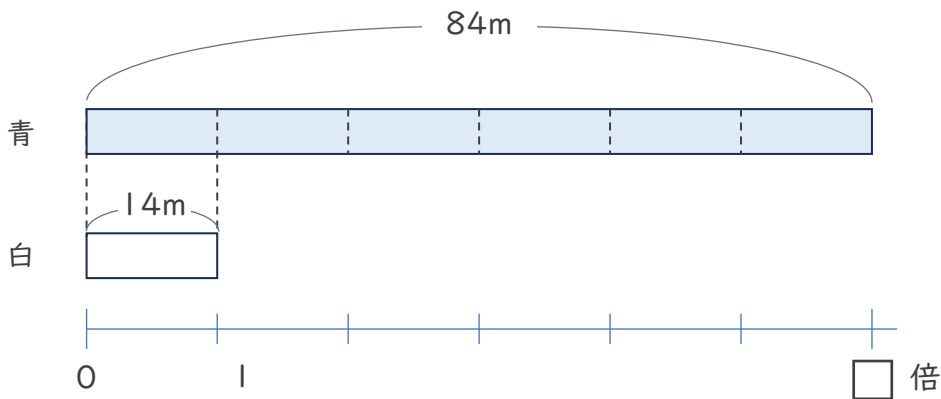
- ① 子どものシカの角は8 cm、親のシカの角は40cmです。
親のシカの角は子どもの角の何倍の長さですか。



式：

答え ()

- ② 白のリボンの長さは14mで、青のリボンの長さは84mです。
青のリボンは白のリボンの何倍の長さですか。



式：

答え ()



倍の見方！

● 長さは何倍？

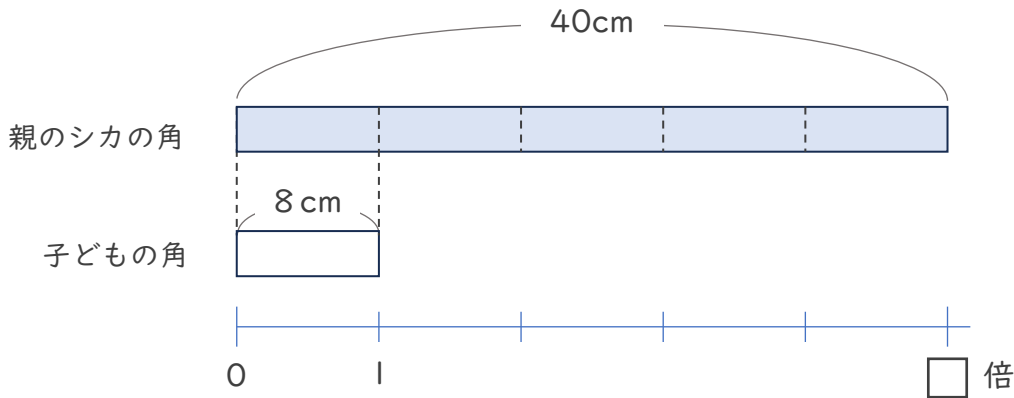


日にち： 月 日

名まえ _____

・ 次の問いに答えましょう。

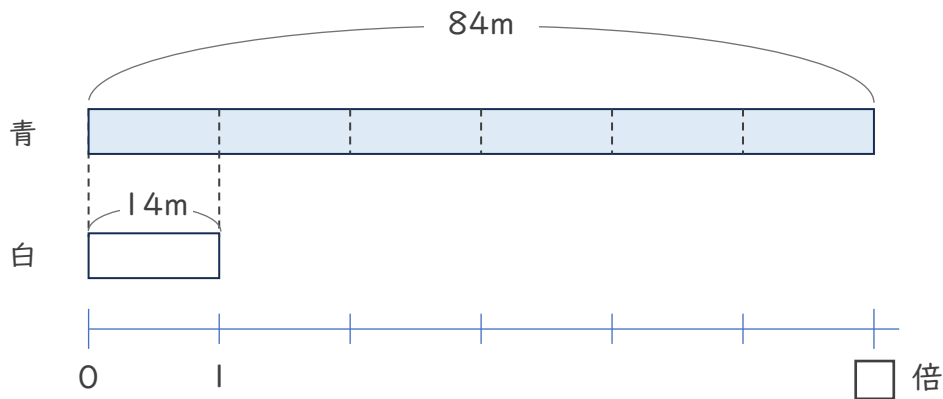
- ① 子どものシカの角は8cm、親のシカの角は40cmです。
親のシカの角は子どもの角の何倍の長さですか。



式： $40 \div 8 = 5$

答え (5倍)

- ② 白のリボンの長さは14mで、青のリボンの長さは84mです。
青のリボンは白のリボンの何倍の長さですか。



式： $84 \div 14 = 6$

答え (6倍)