



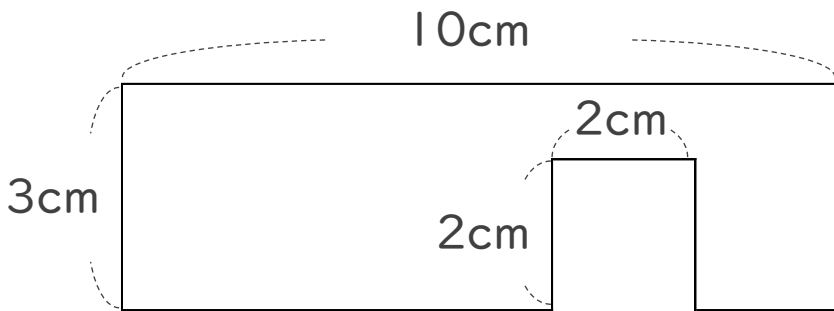
面積の  
はかり方と表し方 7 **8**

● 長方形の差で求める面積

日にち：            月            日

名まえ \_\_\_\_\_

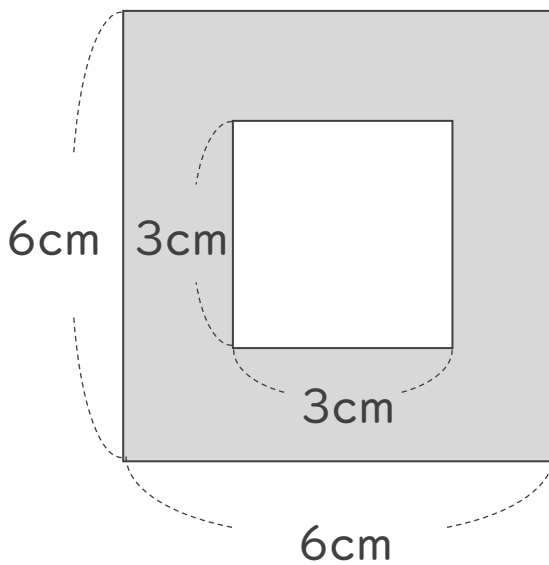
1 次の図形の面積を求めましょう。



式：

答え： \_\_\_\_\_

2 次の図形の色のついた部分の面積を求めましょう。



式：

答え： \_\_\_\_\_



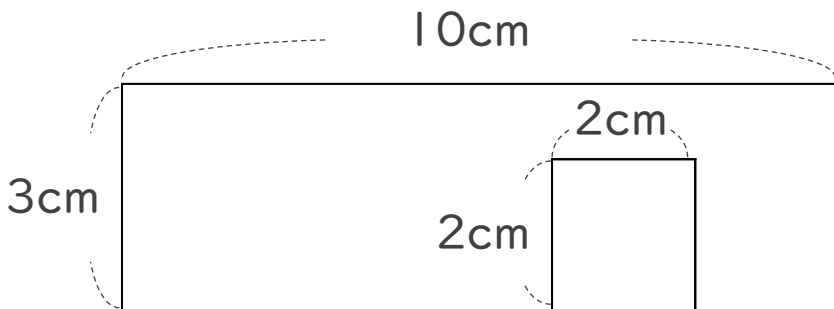
面積の  
はかり方と表し方 7 **8**

● 長方形の差で求める面積

日にち：            月            日

名まえ \_\_\_\_\_

1 次の図形の面積を求めましょう。



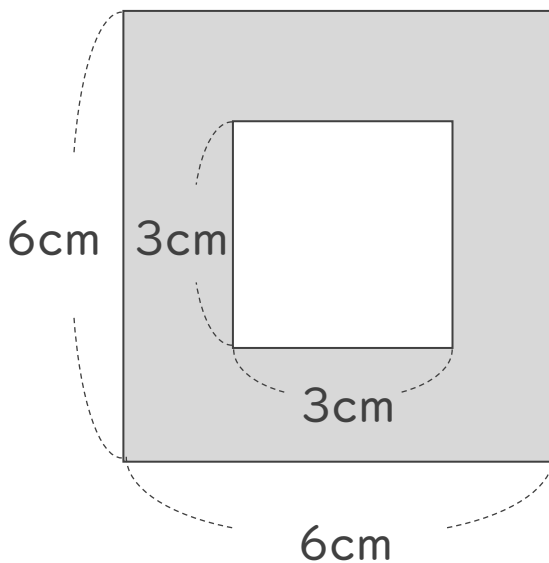
式：  $3 \times 10 = 30$

$2 \times 2 = 4$

$30 - 4 = 26$

答え：  $26 \text{ cm}^2$

2 次の図形の色のついた部分の面積を求めましょう。



式：  $6 \times 6 = 36$

$3 \times 3 = 9$

$36 - 9 = 27$

答え：  $27 \text{ cm}^2$