



# 倍の見方2

◎ 5m の 7 倍の長さ

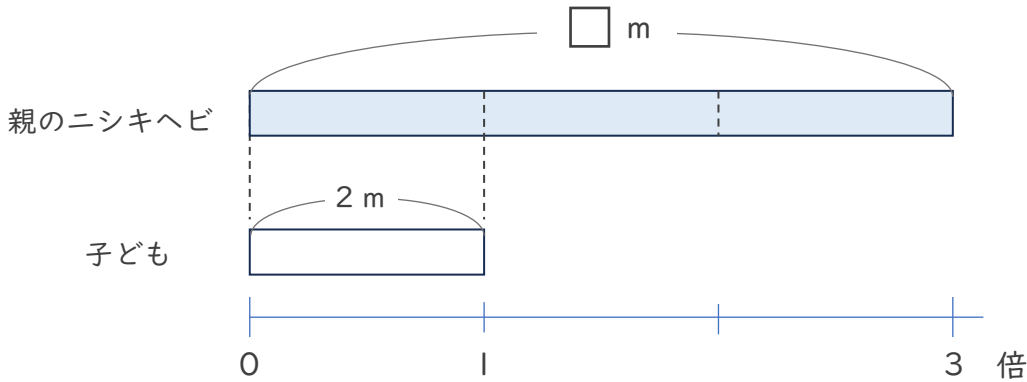


日にち：                  月                  日

名まえ \_\_\_\_\_

・ 次の問いに答えましょう。

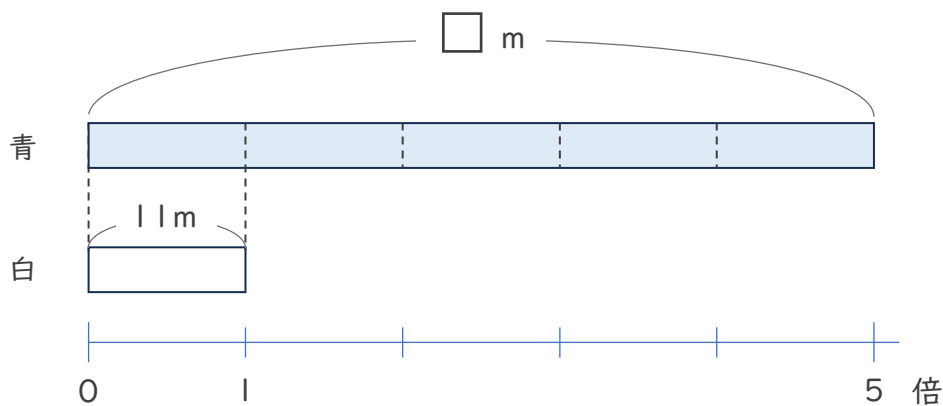
- ① 子どものニシキヘビの体長は 2 m、親のニシキヘビの体長は、子どものニシキヘビの体長の 3 倍です。親のニシキヘビの体長は何 m ですか。



式：

答え (                  )

- ② 白のリボンの長さは 11 m で、青のリボンの長さは白の長さの 5 倍です。青のリボンの長さは何 m ですか。



式：

答え (                  )



## 倍の見方 2

◎ 5m の 7 倍の長さ

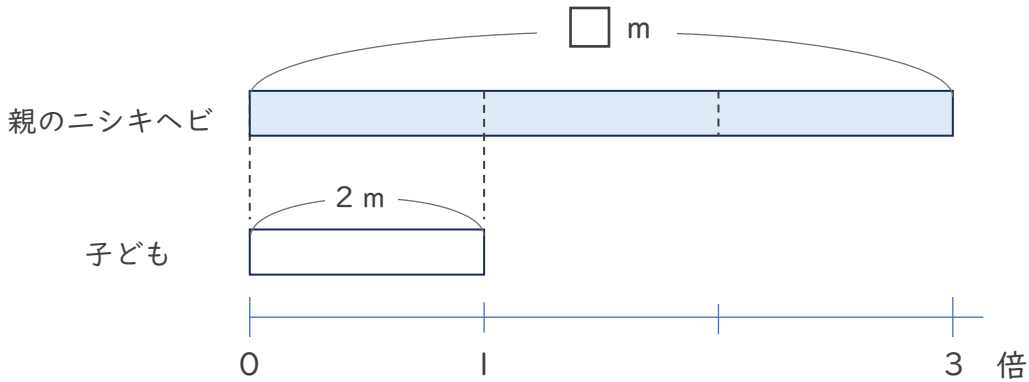


日にち：            月            日

名まえ \_\_\_\_\_

・ 次の問いに答えましょう。

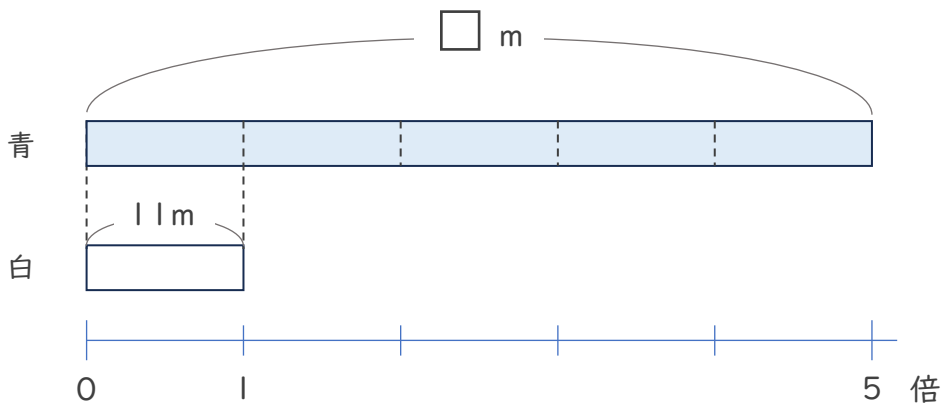
- ① 子どものニシキヘビの体長は 2 m、親のニシキヘビの体長は、子どものニシキヘビの体長の 3 倍です。親のニシキヘビの体重は何 m ですか。



式：  $2 \times 3 = 6$

答え (            6 m            )

- ② 白のリボンの長さは 11 m で、青のリボンの長さは白の長さの 5 倍です。青のリボンの長さは何 m ですか。



式：  $11 \times 5 = 55$

答え (            55 m            )

