



## 直方体や立方体 13

● あつ紙から  
立方体や直方体を作る

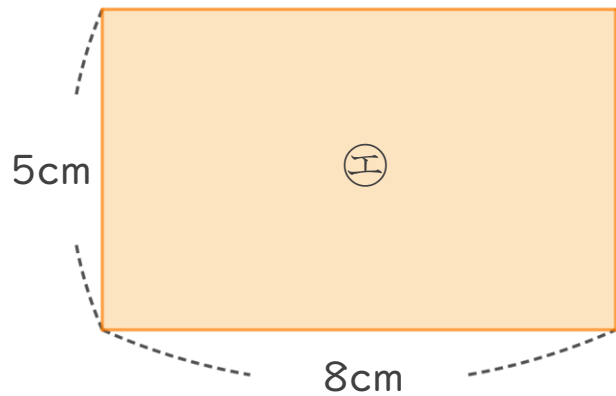
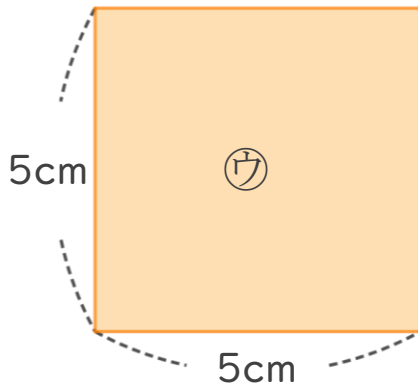
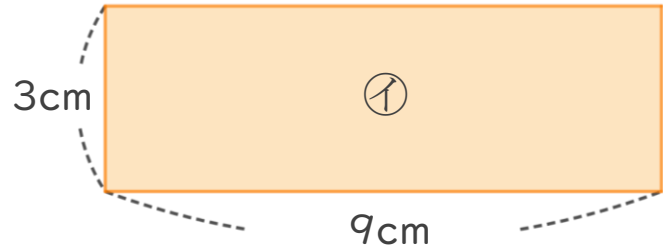
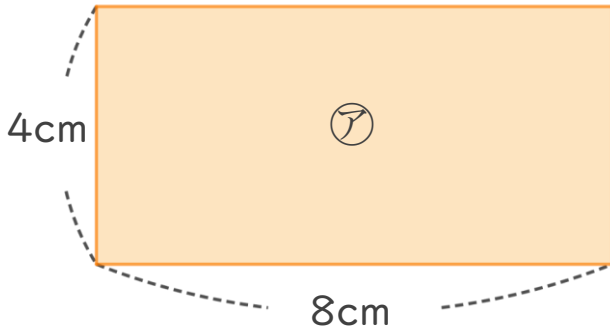


日にち： 月 日

名まえ

---

- 下の図のような形のあつ紙を組み合わせて、立方体や直方体を作ります。



- ① 立方体を作るとすると、どのあつ紙を何まい使えばよいですか。

答え を まい

---

- ② ④を2まい使って直方体を作るとすると、あとはどのあつ紙を何まい使えばよいですか。

答え を まい

---



## 直方体や立方体 13

● あつ紙から  
立方体や直方体を作る

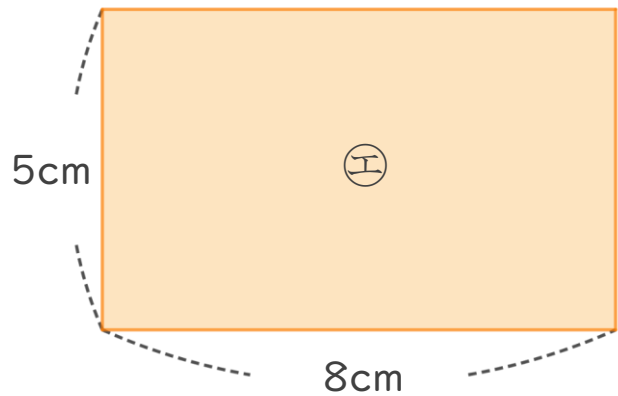
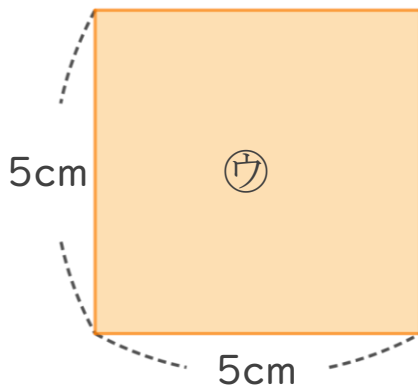
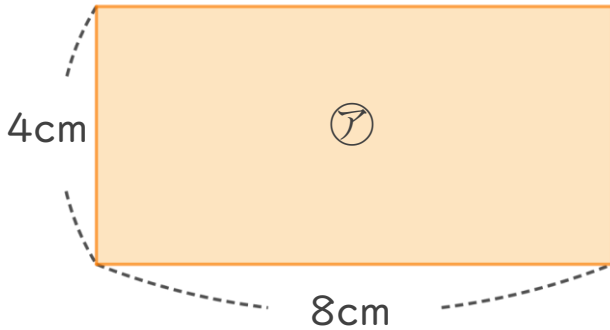


日にち： 月 日

名まえ

---

- 下の図のような形のあつ紙を組み合わせて、立方体や直方体を作ります。



- ① 立方体を作るとすると、どのあつ紙を何まい使えばよいですか。

答え **ウ** を **6** まい

---

- ② **ウ**を2まい使って直方体を作るとすると、あとはどのあつ紙を何まい使えばよいですか。

答え **エ** を **4** まい

---