



面積の
はかり方と表し方 3



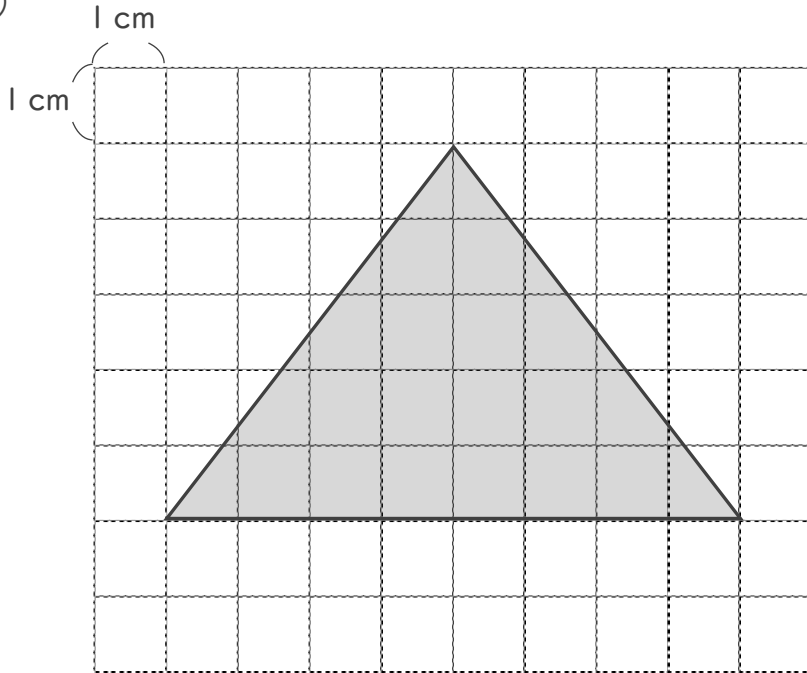
◎ マス目で数える三角形の面積

日にち： 月 日

名まえ _____

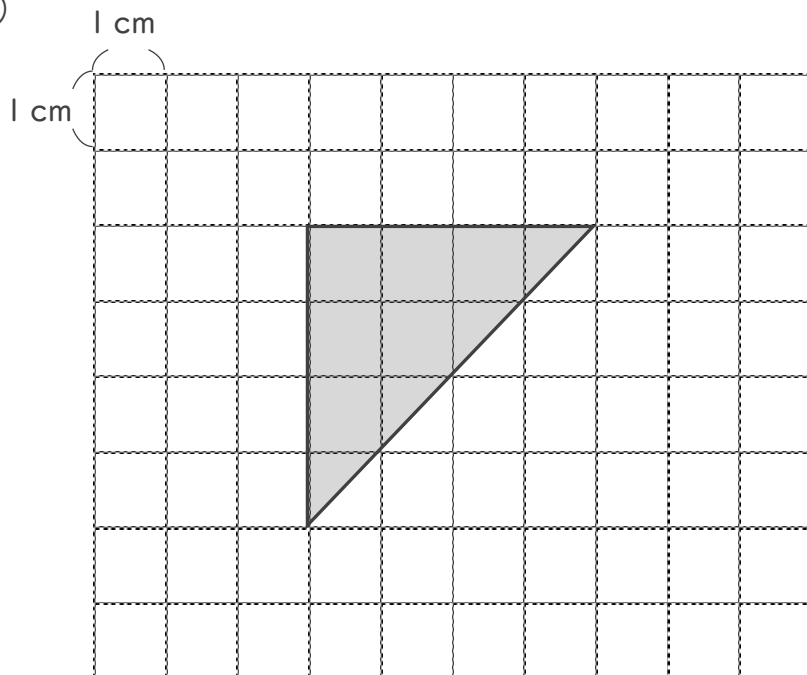
・ 次の図形は 1 マスが 1 cm^2 です。次の図形の面積を求めなさい。

①



答え： _____

②



答え： _____



面積の
はかり方と表し方 3

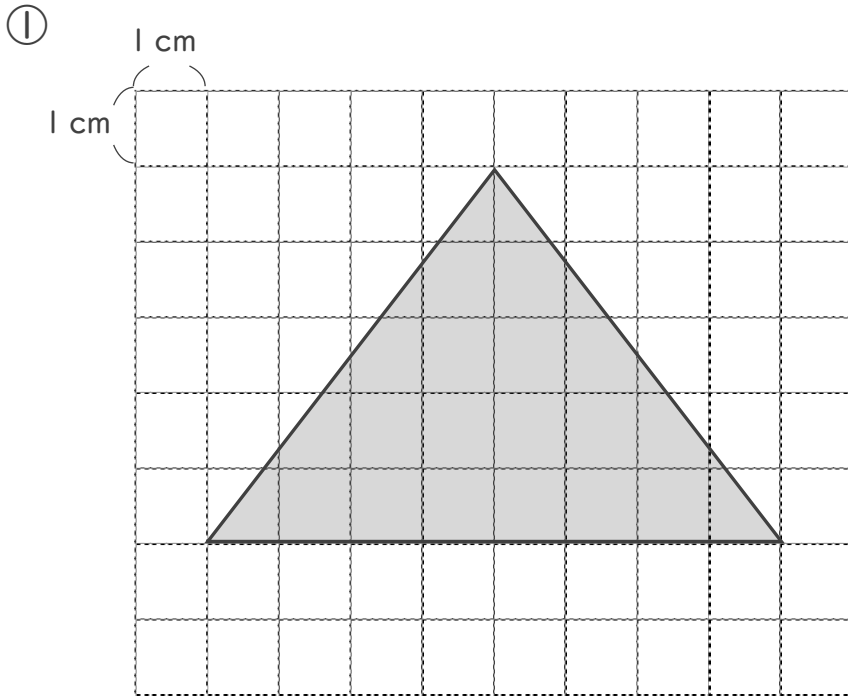


◎ マス目で数える三角形の面積

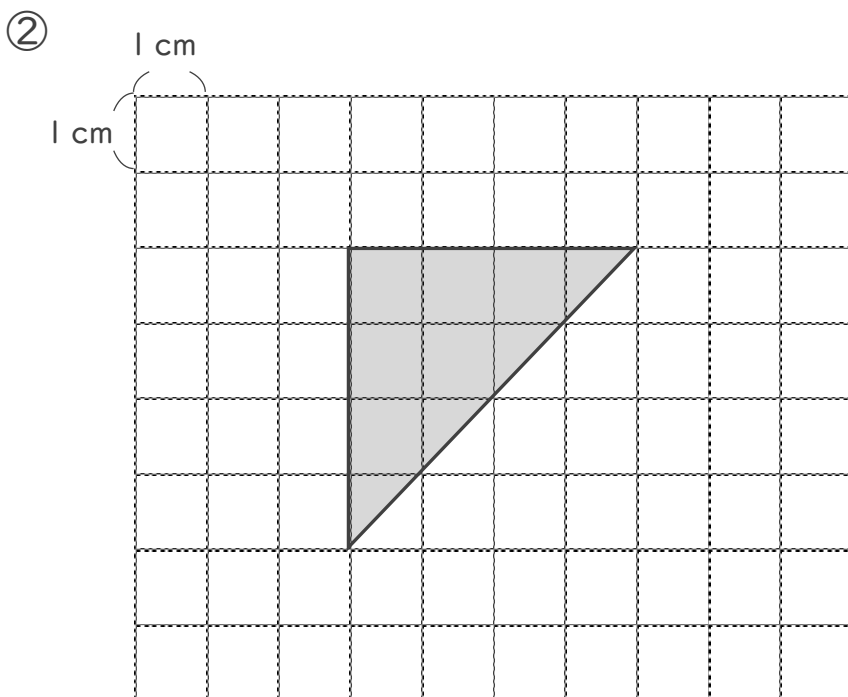
日にち： 月 日

名まえ _____

・ 次の図形は 1 マスが 1 cm^2 です。次の図形の面積を求めなさい。



答え： 20 cm^2



答え： 8 cm^2