



倍の見方 4



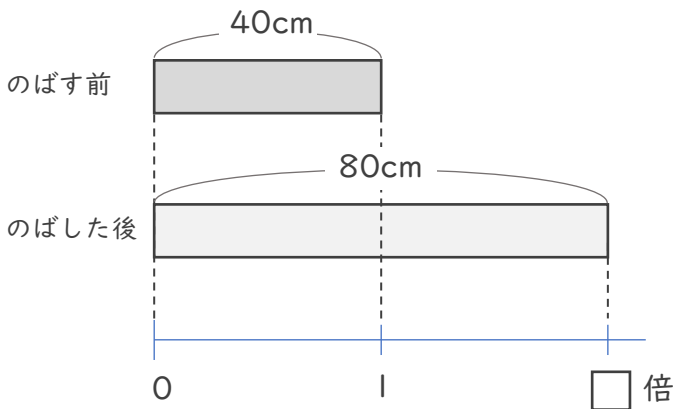
● 倍の利用

日にち： 月 日

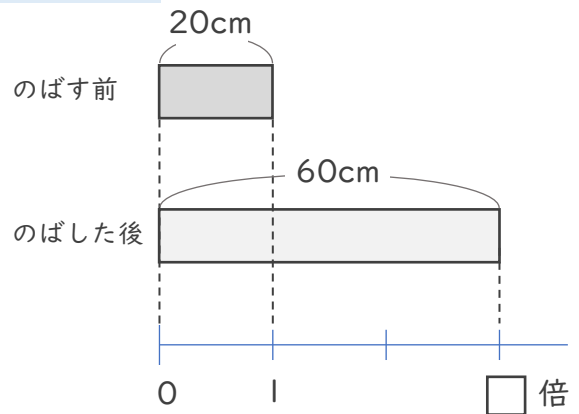
名まえ _____

ゴムAとゴムBをのばしたとき、どちらがよくのびるといえるか調べます。

ゴムA



ゴムB



① ゴムAは40cmから80cmにのびました。ゴムAはのばす前の何倍の長さののびるといえますか。

式：

答え（ ）

② ゴムBは15cmから45cmにのびました。ゴムBはのばす前の何倍の長さののびるといえますか。

式：

答え（ ）

③ ゴムAとゴムBでは、どちらの方がよくのびるといえますか。

答え（ ）



倍の見方 4

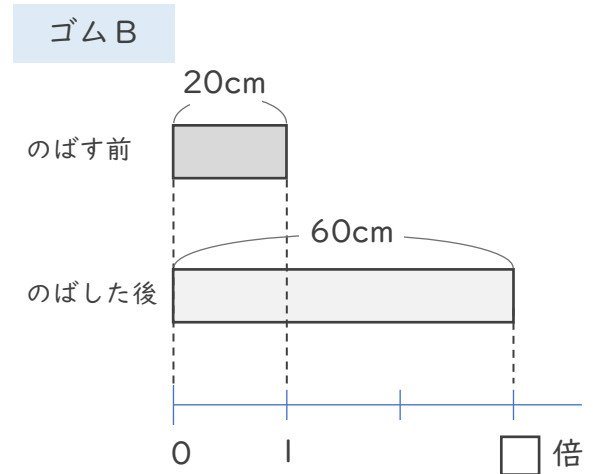
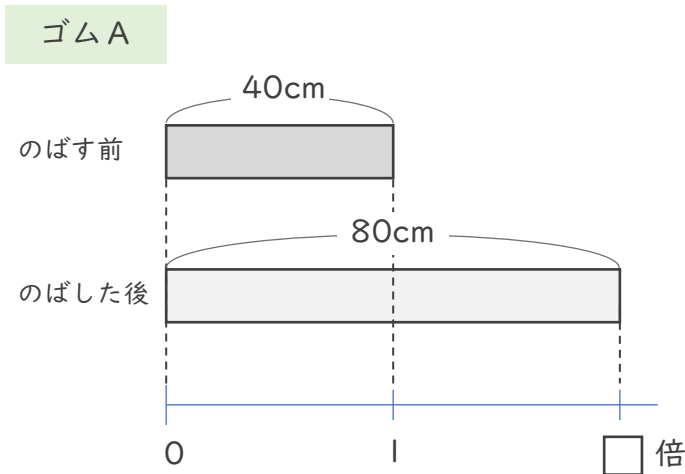


● 倍の利用

日にち： 月 日

名まえ _____

ゴムAとゴムBをのばしたとき、どちらがよくのびるといえるか調べます。



① ギュムAは40cmから80cmにのびました。ギュムAはのばす前の何倍の長さにのびるといえますか。

式： $80 \div 40 = 2$

答え（ 2倍 ）

② ギュムBは15cmから45cmにのびました。ギュムBはのばす前の何倍の長さにのびるといえますか。

式： $60 \div 20 = 3$

答え（ 3倍 ）

③ ギュムAとギュムBでは、どちらの方がよくのびるといえますか。

答え（ ギュムB ）