

垂直, 平行と
四角形 13

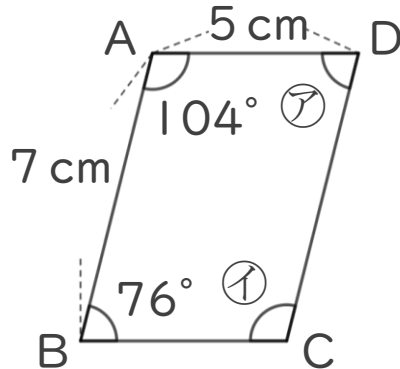
● 平行四辺形の
辺の長さや角度



日にち： 月 日

名まえ _____

1 次の図は平行四辺形です。次の問いに答えましょう。



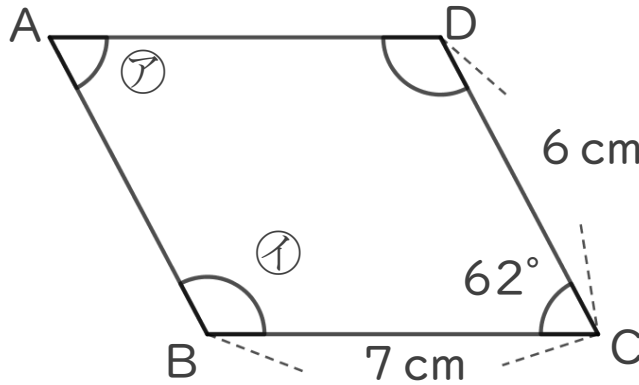
① 辺BC, 辺DCの長さはそれぞれ何cmですか。

答え： 辺BC… 5 cm , 辺DC… 7 cm

② ア, イの角度はそれぞれ何度ですか。

答え： ア… 76° , イ… 104°

2 次の図は平行四辺形です。次の問いに答えましょう。



① 辺AB, 辺ADの長さはそれぞれ何cmですか。

答え： 辺AB… 6 cm , 辺AD… 7 cm

② ア, イの角度はそれぞれ何度ですか。

イの式： $180 - 62 = 118$

答え： ア… 62° , イ… 118°