



直方体や立方体 16

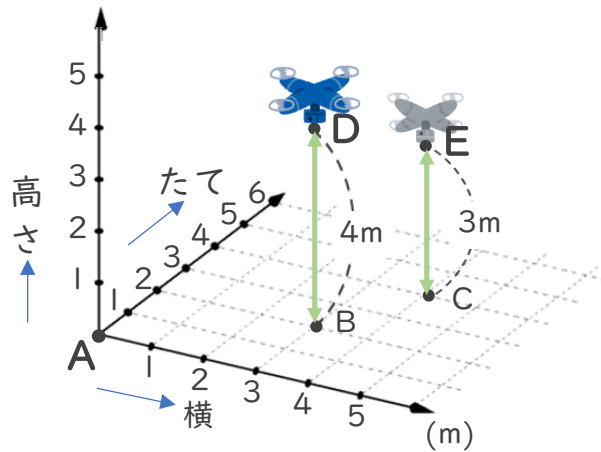
● 立体の位置の表し方
(たてと横と高さ)



日にち： 月 日

名まえ _____

1 2つのドローンの位置を、点Aをもとにして表しましょう。



① 点Dの位置を、横とたての長さで表しましょう。

横 m , たて m , 高さ m

② 点Eの位置を、横とたての長さで表しましょう。

横 m , たて m , 高さ m

2 次の直方体で次の頂点の位置を、点Eをもとにして表しましょう。

① 点H

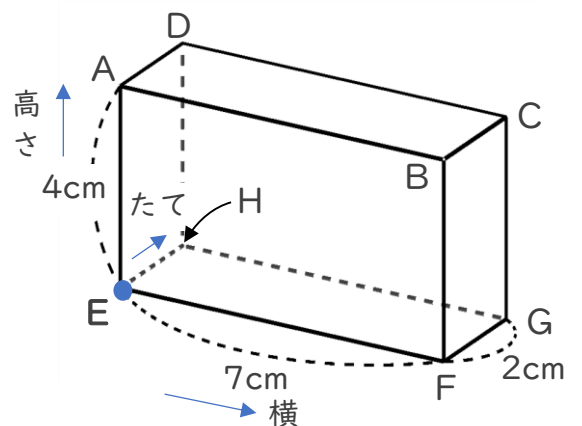
横 cm , たて cm , 高さ cm

② 点A

横 cm , たて cm , 高さ cm

③ 点C

横 cm , たて cm , 高さ cm





直方体や立方体 16

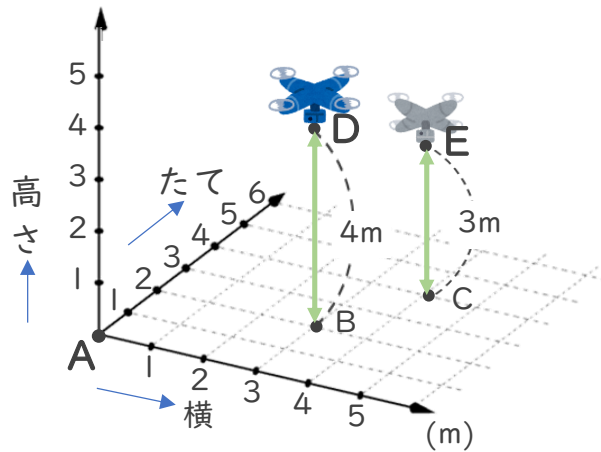
● 立体の位置の表し方
(たてと横と高さ)



日にち： 月 日

名まえ

1 2つのドローンの位置を、点Aをもとにして表しましょう。



① 点Dの位置を、横とたての長さで表しましょう。

横 **3** m , たて **2** m , 高さ **4** m

② 点Eの位置を、横とたての長さで表しましょう。

横 **4** m , たて **4** m , 高さ **3** m

2 次の直方体で次の頂点の位置を、点Eをもとにして表しましょう。

① 点H

横 **0** cm , たて **2** cm , 高さ **0** cm

② 点A

横 **0** cm , たて **0** cm , 高さ **4** cm

③ 点C

横 **7** cm , たて **2** cm , 高さ **4** cm

