



倍の見方！



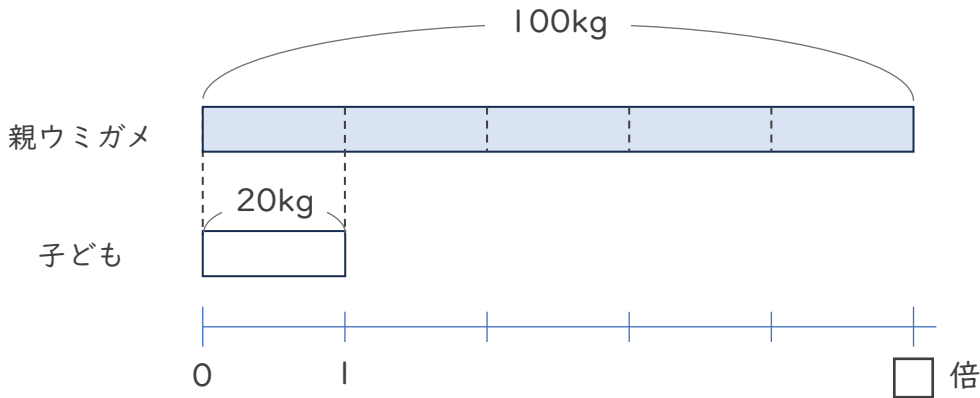
◎ 長さは何倍？

日にち： 月 日

名まえ _____

・ 次の問いに答えましょう。

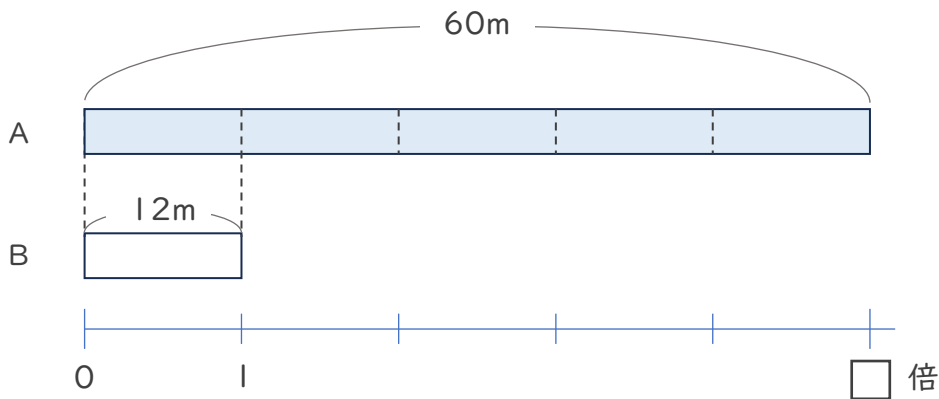
- ① 子どものウミガメの体重は20kg、親ウミガメの体重は100kgです。
親ウミガメの体重は子どものウミガメの体重の何倍ですか。



式：

答え（ ）

- ② Aのリボンの長さは12mで、Bのリボンの長さは60mです。BのリボンはAのリボンの何倍の長さですか。



式：

答え（ ）



倍の見方！



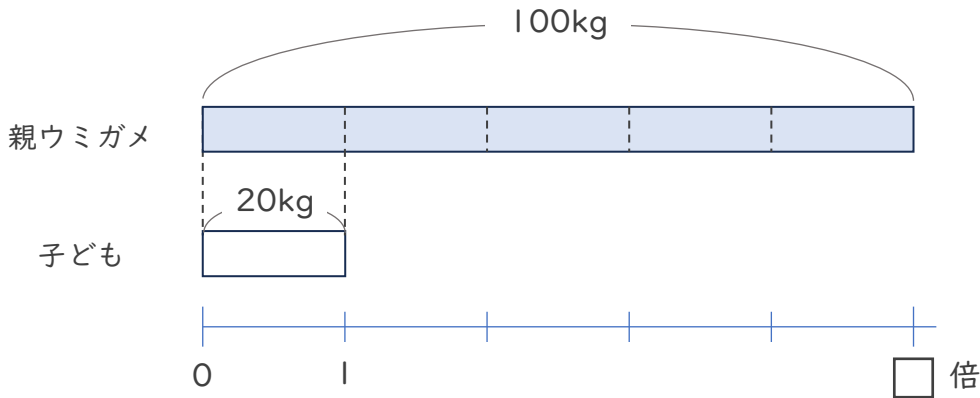
◎ 長さは何倍？

日にち： 月 日

名まえ _____

・ 次の問いに答えましょう。

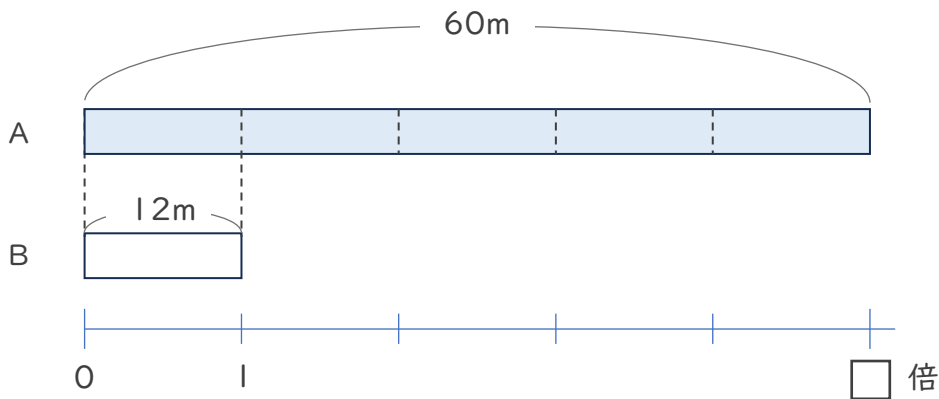
- ① 子どものウミガメの体重は20kg、親ウミガメの体重は100kgです。
親ウミガメの体重は子どものウミガメの体重の何倍ですか。



式： $100 \div 20 = 5$

答え（ 5倍 ）

- ② Aのリボンの長さは12mで、Bのリボンの長さは60mです。BのリボンはAのリボンの何倍の長さですか。



式： $60 \div 12 = 5$

答え（ 5倍 ）