



面積の
はかり方と表し方 6



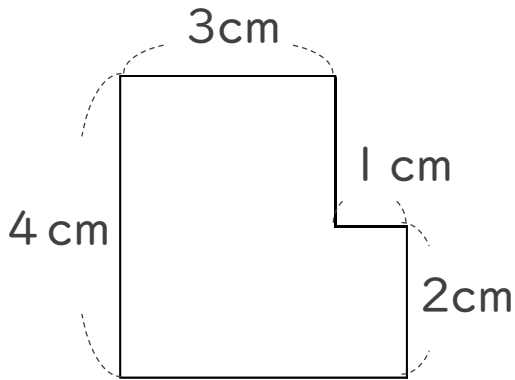
● 長方形の和で求める面積

日にち： 月 日

名まえ _____

・ 次の図形の面積を求めましょう。

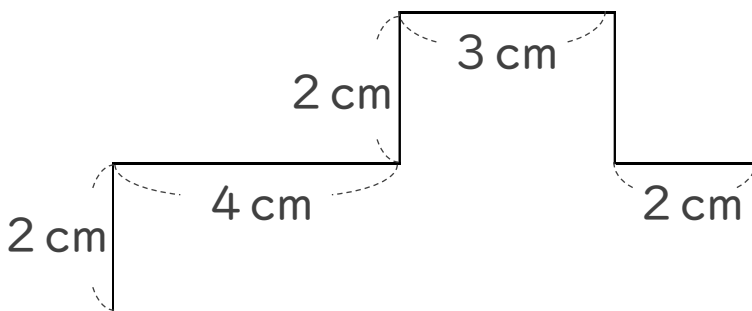
①



式：

答え： _____

②



式：

答え： _____





面積の
はかり方と表し方 6

● 長方形の和で求める面積

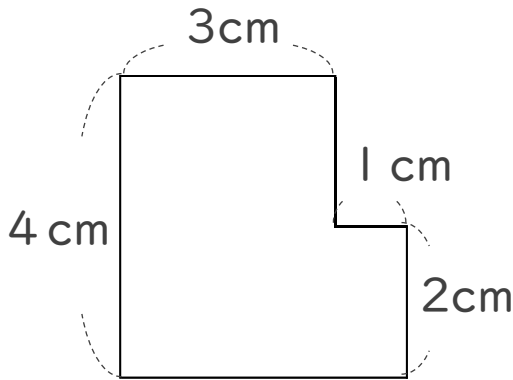


日にち： 月 日

名まえ _____

・ 次の図形の面積を求めましょう。

①



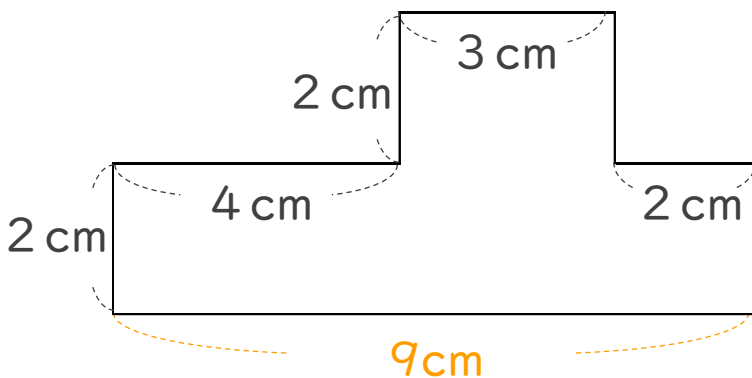
$$\text{式： } 4 \times 3 = 12$$

$$2 \times 1 = 2$$

$$12 + 2 = 14$$

答え： 14 cm²

②



$$\text{式： } 2 \times 3 = 6$$

$$2 \times 9 = 18$$

$$6 + 18 = 24$$

答え： 24 cm²

