



面積の
はかり方と表し方 4



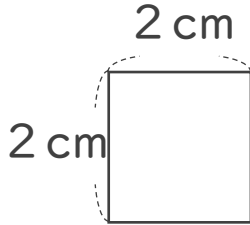
● 長方形や正方形の面積

日にち： 月 日

名まえ _____

・ 次の長方形や正方形の面積は何 cm^2 ですか。

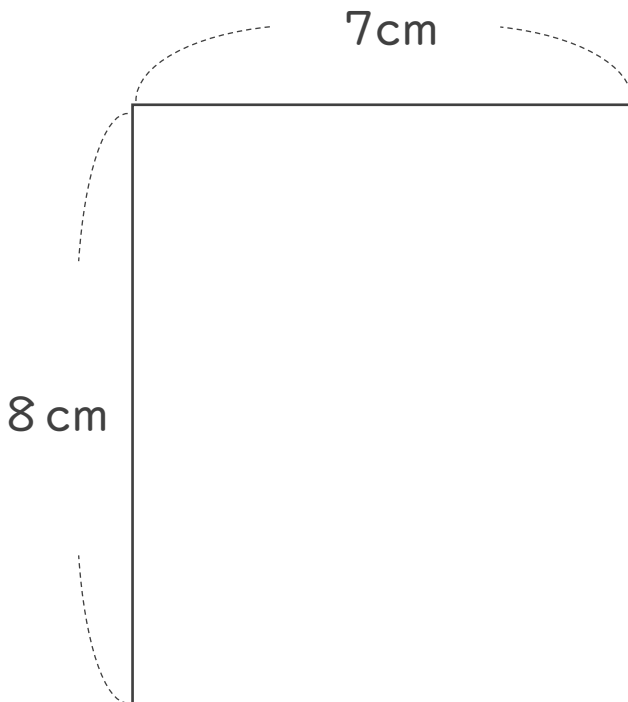
①



式：

答え： _____

②



式：

答え： _____



面積の
はかり方と表し方 4

● 長方形や正方形の面積

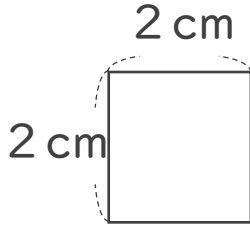


日にち： 月 日

名まえ _____

・ 次の長方形や正方形の面積は何 cm^2 ですか。

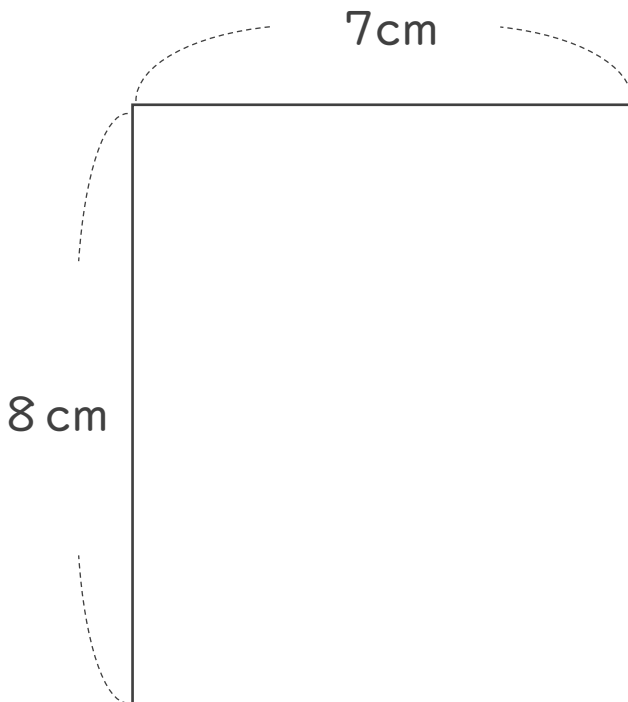
①



式： $2 \times 2 = 4$

答え： 4 cm^2

②



式： $8 \times 7 = 56$

答え： 56 cm^2

