



合同な図形2

対応する辺や角探し

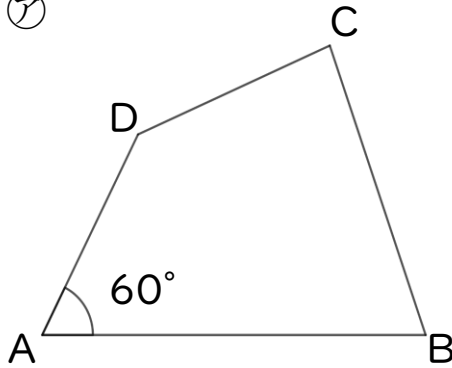


日にち： 月 日

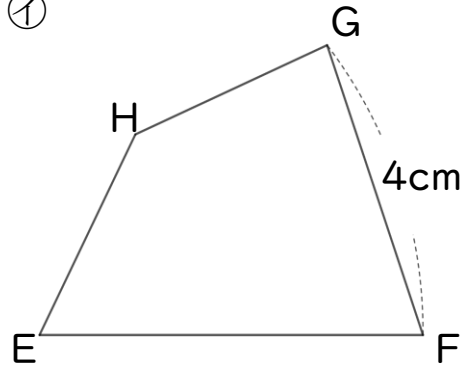
名まえ _____

・㊦と㊧の四角形は合同です。(うすい字はしっかりなぞりましょう。)

㊦



㊧



① 辺CDに対応する辺はどれですか。

答え： 辺GH

② 角Bに対応する角はどれですか。

答え： 角F

③ 角Aと大きさの等しい角はどれですか。

答え： _____

④ 辺BCの長さは何cmですか。

答え： _____

⑤ 角Eの大きさは何度ですか。

答え： _____





合同な図形2

◎ 対応する辺や角探し

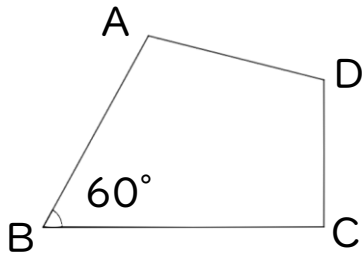


日にち： 月 日

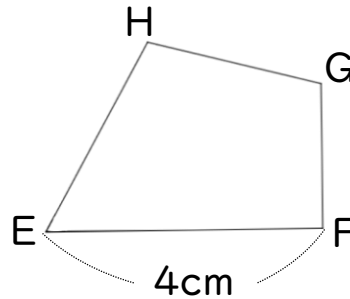
名まえ _____

・㊦と㊩の四角形は合同です。(うすい字はしっかりなぞりましょう。)

㊦



㊩



① 辺CDに対応する辺はどれですか。

答え： 辺FG

② 角Bに対応する角はどれですか。

答え： _____

③ 角Aと大きさの等しい角はどれですか。

答え： _____

④ 辺BCの長さは何cmですか。

答え： _____

⑤ 角Eの大きさは何度ですか。

答え： _____





合同な図形2

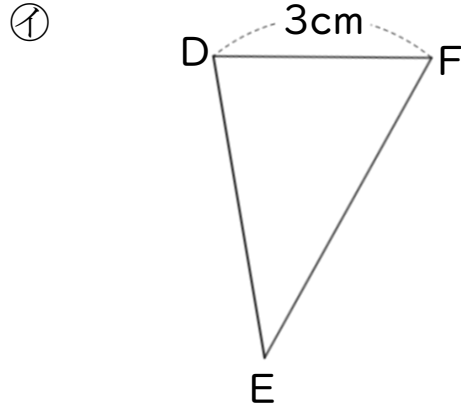
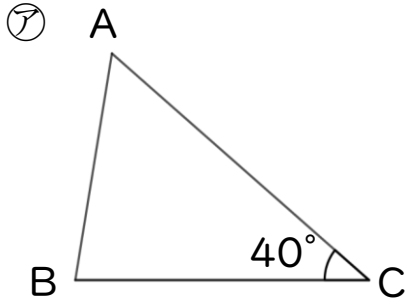
◎ 対応する辺や角探し



日にち： 月 日

名まえ _____

・ ㊦と㊧の三角形は合同です。



① 辺BCに対応する辺はどれですか。

答え： _____

② 角Aに対応する角はどれですか。

答え： _____

③ 角Bと大きさの等しい角はどれですか。

答え： _____

④ 辺ABの長さは何cmですか。

答え： _____

⑤ 角Eの大きさは何度ですか。

答え： _____





合同な図形2

◎ 対応する辺や角探し

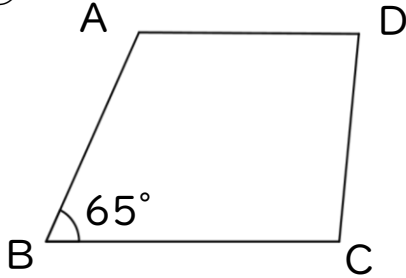


日にち： 月 日

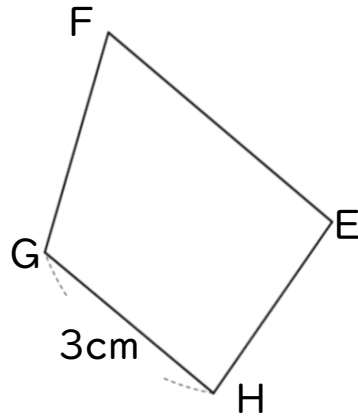
名まえ _____

・ ㊦と㊧の三角形は合同です。

㊦



㊧



① 辺BCに対応する辺はどれですか。

答え： _____

② 角Aに対応する角はどれですか。

答え： _____

③ 角Cと大きさの等しい角はどれですか。

答え： _____

④ 辺ADの長さは何cmですか。

答え： _____

⑤ 角Fの大きさは何度ですか。

答え： _____





合同な図形2

◎ 対応する辺や角探し

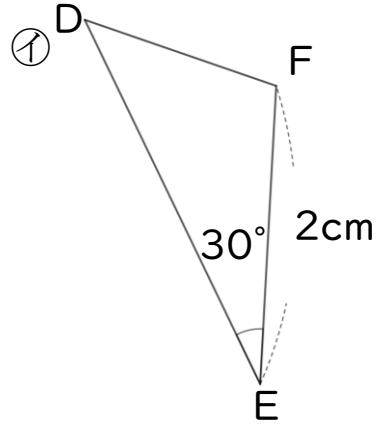
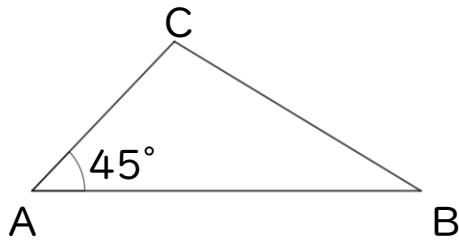


日にち： 月 日

名まえ _____

・ ㊦と㊧の三角形は合同です。(うすい字はしっかりなぞりましょう。)

㊦



① 辺BCに対応する辺はどれですか。

答え： 辺EF

② 角Cに対応する角はどれですか。

答え： _____

③ 辺BCの長さは何cmですか。

答え： _____

④ 角Dの大きさは何度ですか。

答え： _____

⑤ 角Bの大きさは何度ですか。

答え： _____



合同な図形2

◎ 対応する辺や角探し

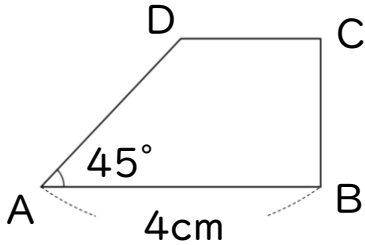


日にち： 月 日

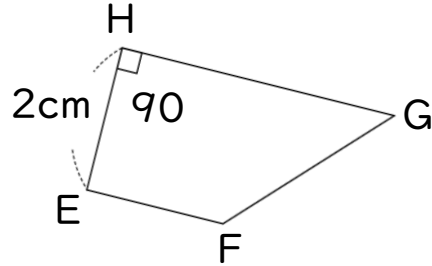
名まえ _____

・㊦と㊩の四角形は合同です。(うすい字はしっかりなぞりましょう。)

㊦



㊩



① 辺ADに対応する辺はどれですか。

答え： _____

② 角Cに対応する角はどれですか。

答え： _____

③ 辺GHの長さは何cmですか。

答え： 4cm _____

④ 角Bの大きさは何度ですか。

答え： _____

⑤ 角Gの大きさは何度ですか。

答え： _____





合同な図形2

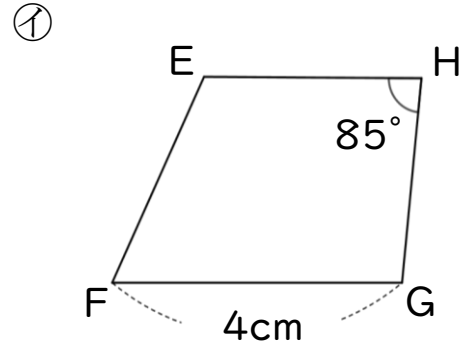
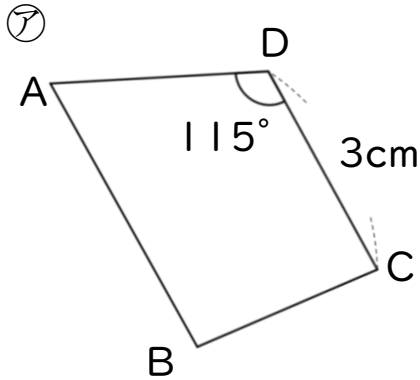
◎ 対応する辺や角探し



日にち： 月 日

名まえ _____

・ ㊦と㊧の四角形は合同です。(うすい字はしっかりなぞりましょう。)



① 辺ABに対応する辺はどれですか。

答え： _____

② 角Gに対応する角はどれですか。

答え： _____

③ 辺ABの長さは何cmですか。

答え： _____

④ 角Cの大きさは何度ですか。

答え： 85°

⑤ 辺EHの長さは何cmですか。

答え： _____





合同な図形2

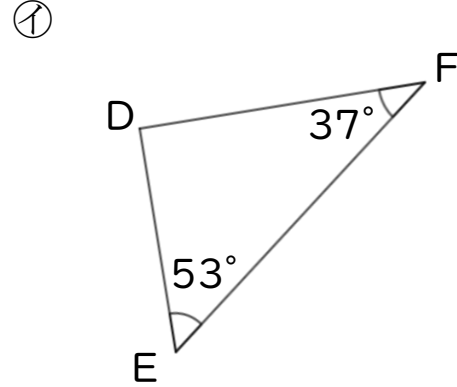
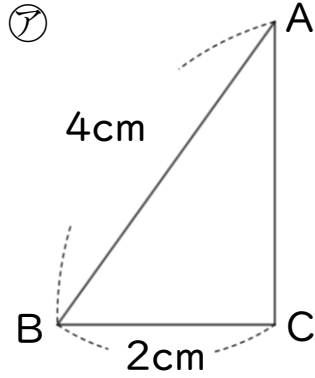
対応する辺や角探し



日にち： 月 日

名まえ _____

・㊦と㊧の三角形は合同です。(うすい字はしっかりなぞりましょう。)



① 辺ACに対応する辺はどれですか。

答え： _____

② 角Dに対応する角はどれですか。

答え： _____

③ 辺DEの長さは何cmですか。

答え： _____

④ 角Aの大きさは何度ですか。

答え： 37° _____

⑤ 角Bの大きさは何度ですか。

答え： _____





合同な図形2

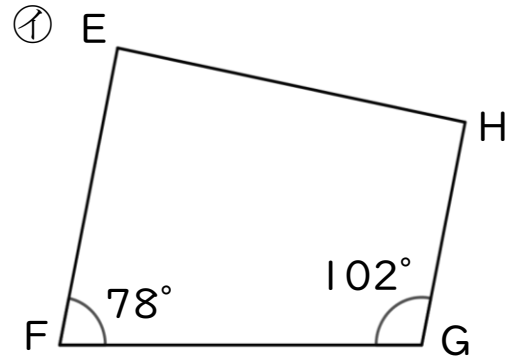
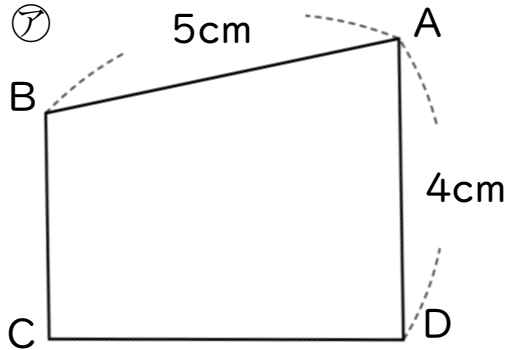
◎ 対応する辺や角探し



日にち： 月 日

名まえ _____

・ ㊦と㊩の四角形は合同です。



① 辺CDに対応する辺はどれですか。

答え： _____

② 角Dに対応する角はどれですか。

答え： _____

③ 辺EFの長さは何cmですか。

答え： _____

④ 角Aの大きさは何度ですか。

答え： _____

⑤ 辺FGの長さは何cmですか。

答え： _____



合同な図形2

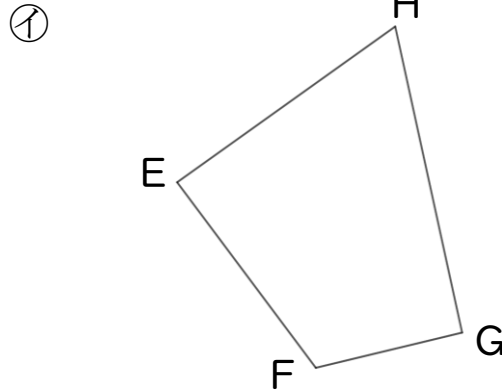
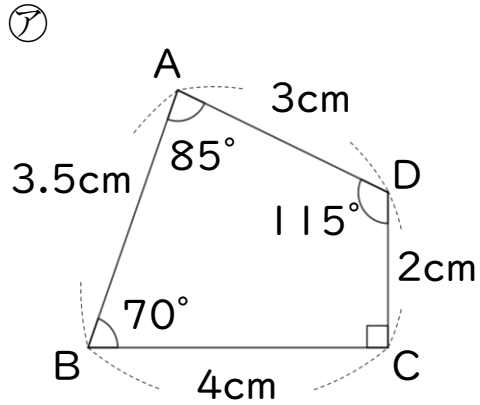
対応する辺や角探し



日にち： 月 日

名まえ _____

1 ㊦と㊧の四角形は合同です。



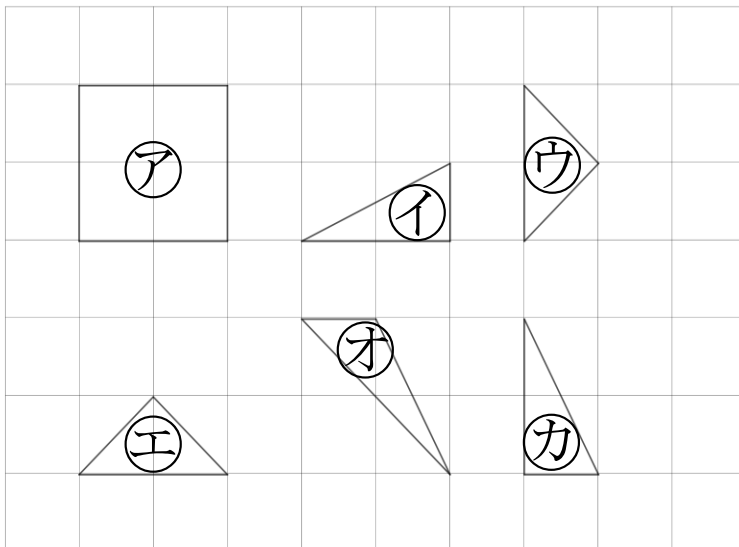
① 辺GHの長さは何cmですか。

答え： _____

② 角Eの大きさは何度ですか。

答え： _____

2 次の図で、合同な図形はどれとどれですか。記号ですべて答えなさい。



答え： _____





合同な図形2

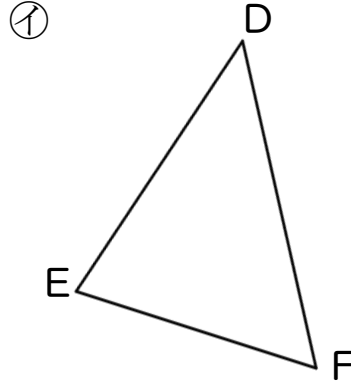
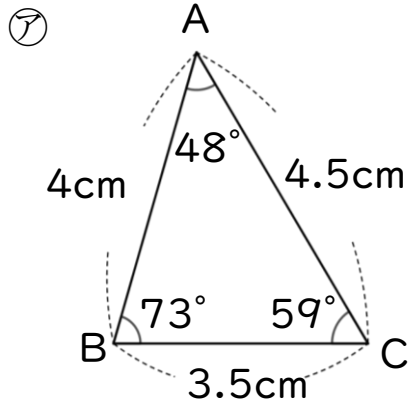
対応する辺や角探し



日にち： 月 日

名まえ _____

1 ㊦と㊧の三角形は合同です。



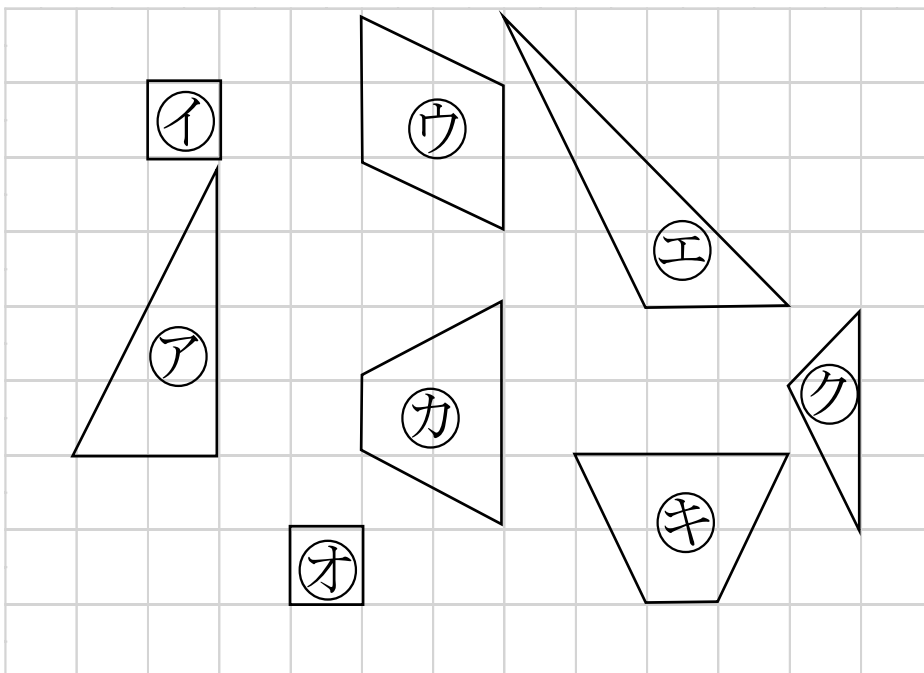
① 辺DFの長さは何cmですか。

答え： _____

② 角Eの大きさは何度ですか。

答え： _____

2 次の図で、合同な図形はどれとどれですか。記号ですべて答えなさい。



答え： _____





合同な図形2

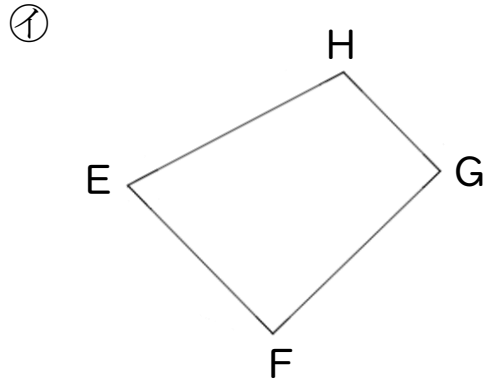
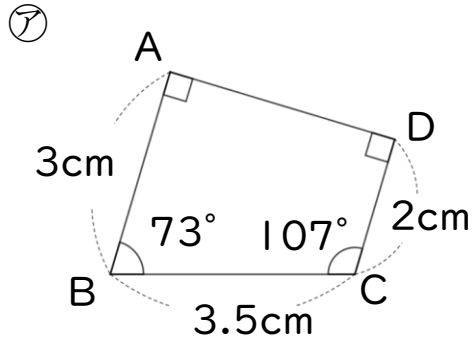
対応する辺や角探し



日にち： 月 日

名まえ _____

1 ㊦と㊧の四角形は合同です。



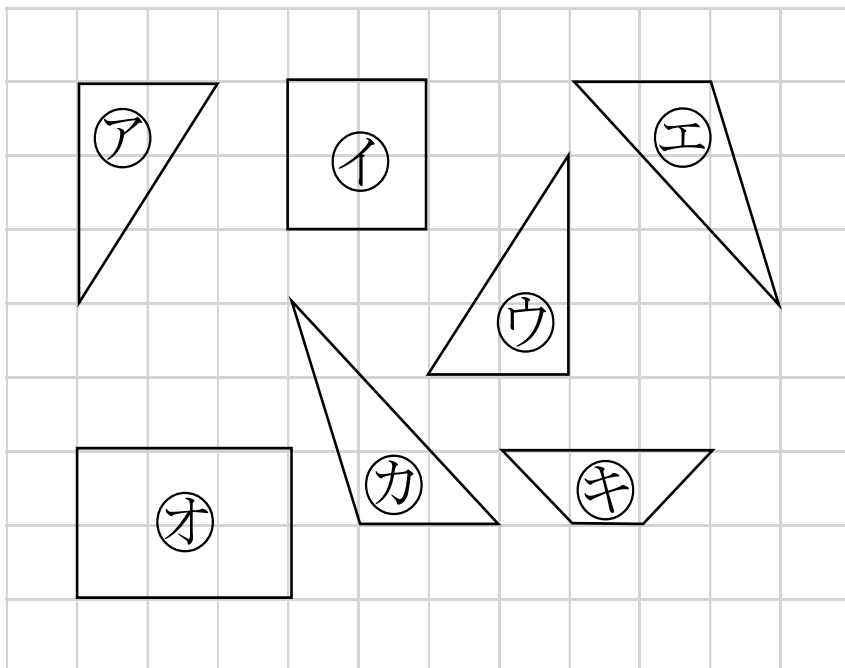
① 辺EHの長さは何cmですか。

答え： _____

② 角Hの大きさは何度ですか。

答え： _____

2 次の図で、合同な図形はどれとどれですか。記号ですべて答えなさい。



答え： _____





合同な図形2

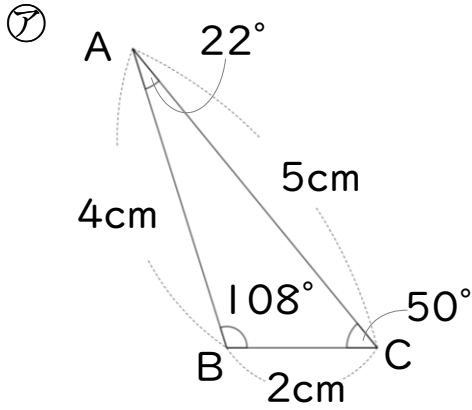
対応する辺や角探し

13

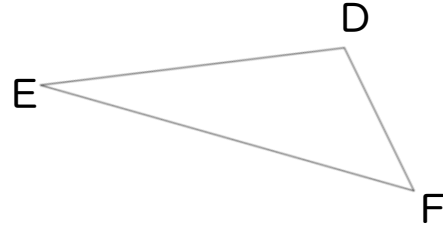
日にち： 月 日

名まえ _____

1 ㉞と㉟の三角形は合同です。



㉟



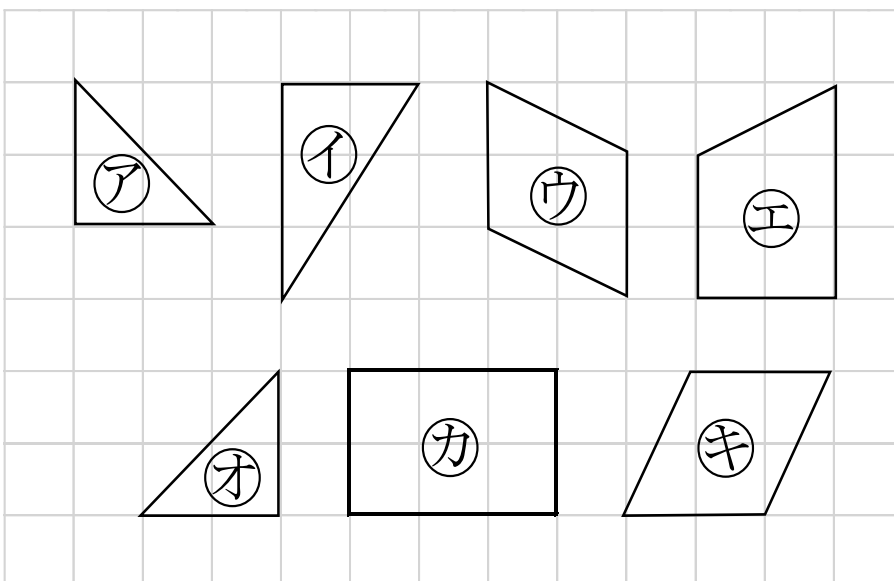
① 辺EFの長さは何cmですか。

答え： _____

② 角Dの大きさは何度ですか。

答え： _____

2 次の図で、合同な図形はどれとどれですか。記号ですべて答えなさい。



答え： _____



合同な図形2

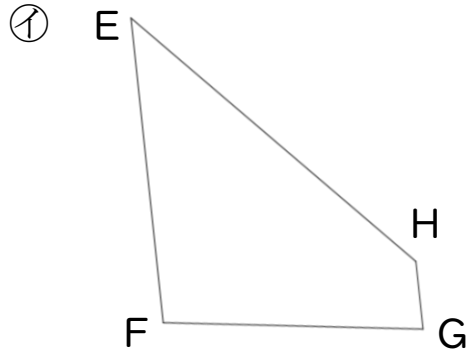
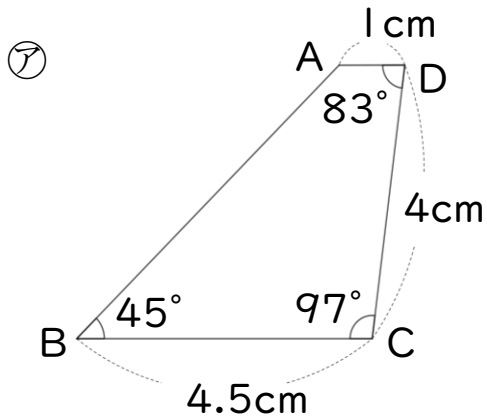
対応する辺や角探し

14

日にち： 月 日

名まえ _____

1 ㊦と㊧の四角形は合同です。



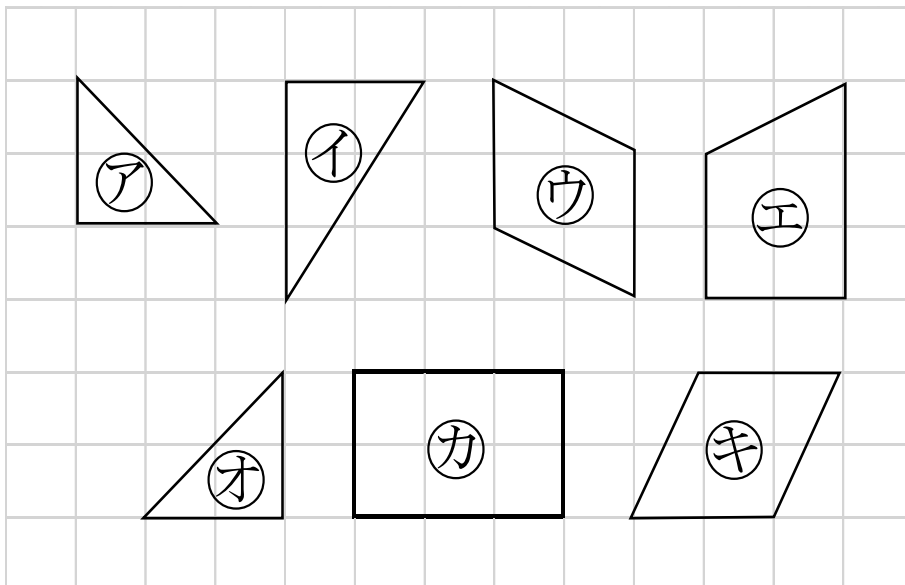
① 辺EFの長さは何cmですか。

答え： _____

② 角Gの大きさは何度ですか。

答え： _____

2 次の図で、合同な図形はどれとどれですか。記号ですべて答えなさい。



答え： _____



合同な図形2

◎ 対応する辺や角探し

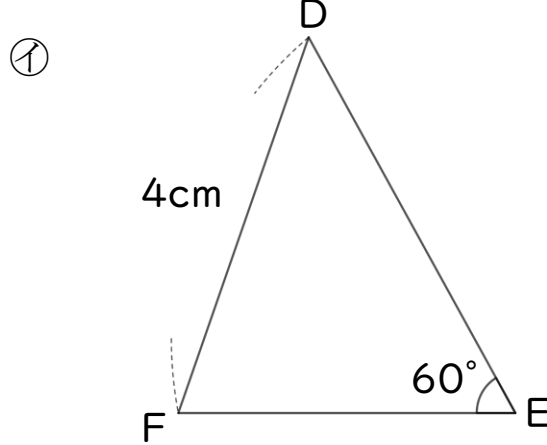
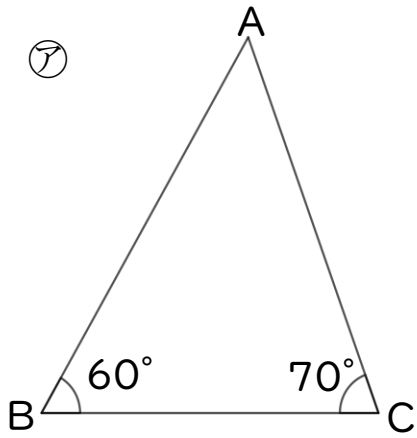
15

目指せ70点!



名まえ _____

1 ㉗と㉘の三角形は合同です。(各30点)



① 辺CAの長さは何cmですか。

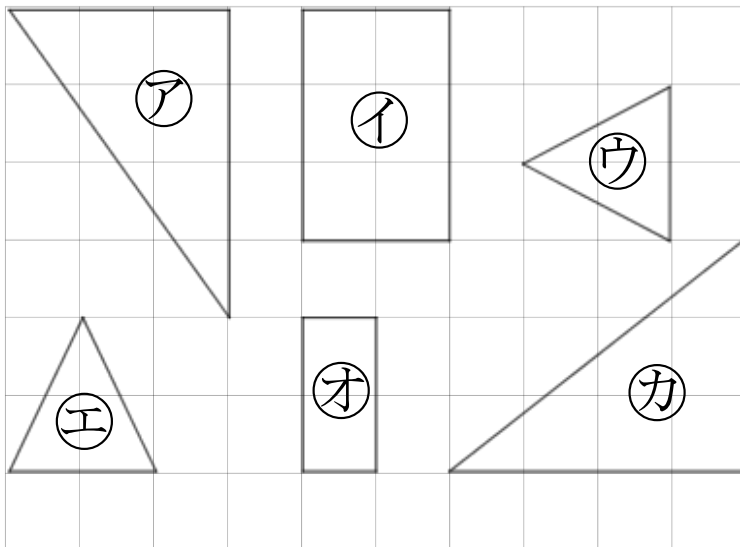
答え： _____

② 角Cの大きさは何度ですか。

答え： _____

2 次の図で、合同な図形はどれとどれですか。記号ですべて答えなさい。

(40点)



答え： _____



合同な図形2

対応する辺や角探し

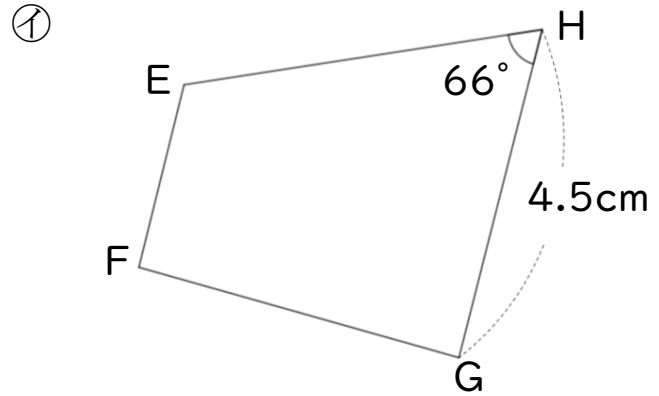
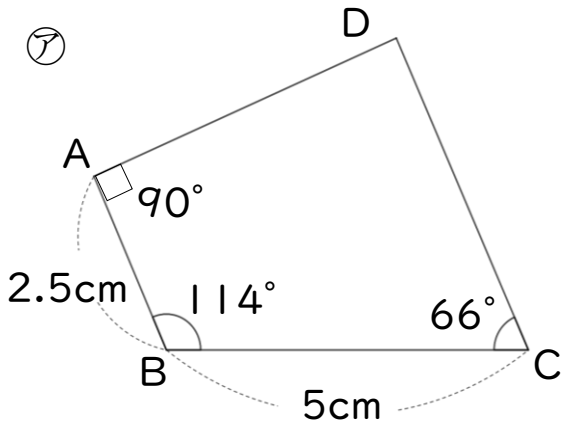
16

目指せ70点!



名まえ _____

1 ㊦と㊧の四角形は合同です。(各30点)



① 辺EHの長さは何cmですか。

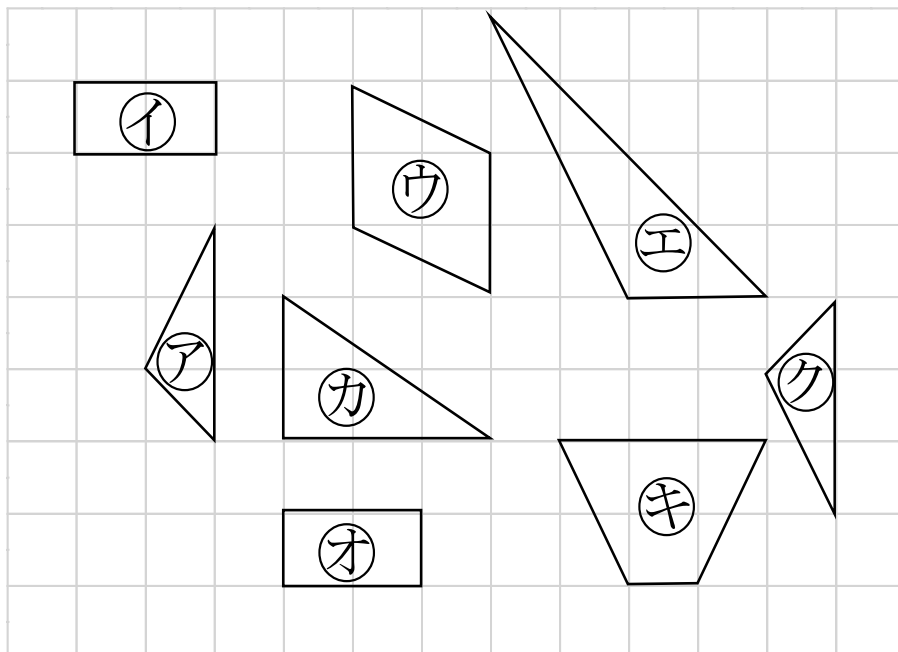
答え： _____

② 角Fの大きさは何度ですか。

答え： _____

2 次の図で、合同な図形はどれとどれですか。記号ですべて答えなさい。

(40点)



答え： _____



合同な図形2

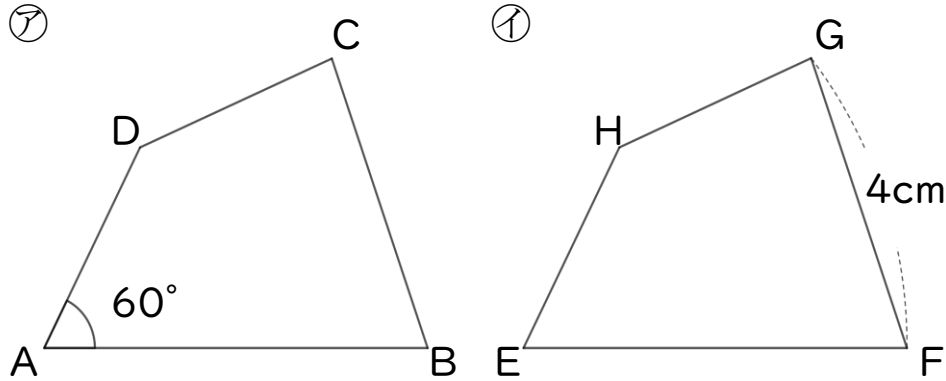
対応する辺や角探し



日にち： 月 日

名まえ _____

・㊦と㊧の四角形は合同です。(うすい字はしっかりなぞりましょう。)



① 辺CDに対応する辺はどれですか。

答え： 辺GH

② 角Bに対応する角はどれですか。

答え： 角F

③ 角Aと大きさの等しい角はどれですか。

答え： 角E

④ 辺BCの長さは何cmですか。

答え： 4cm

⑤ 角Eの大きさは何度ですか。

答え： 60°





合同な図形2

◎ 対応する辺や角探し

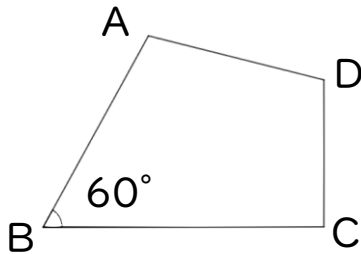


日にち： 月 日

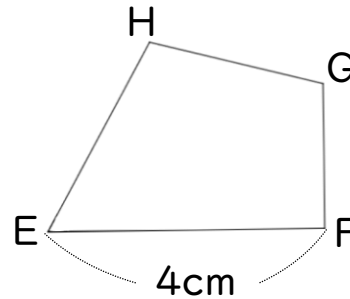
名まえ _____

・㊦と㊧の四角形は合同です。(うすい字はしっかりなぞりましょう。)

㊦



㊧



① 辺CDに対応する辺はどれですか。

答え： 辺FG

② 角Bに対応する角はどれですか。

答え： 角E

③ 角Aと大きさの等しい角はどれですか。

答え： 角H

④ 辺BCの長さは何cmですか。

答え： 4cm

⑤ 角Eの大きさは何度ですか。

答え： 60°





合同な図形2

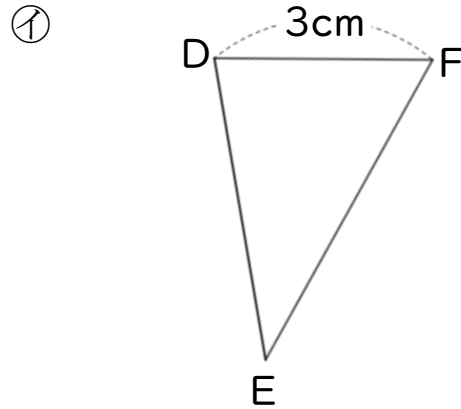
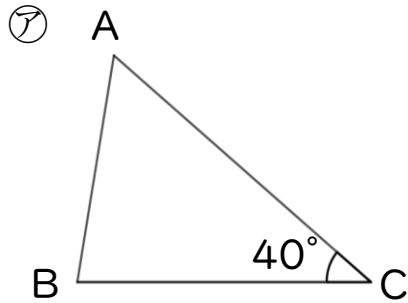
◎ 対応する辺や角探し



日にち： 月 日

名まえ _____

・ ㊦と㊧の三角形は合同です。



① 辺BCに対応する辺はどれですか。

答え： 辺DE

② 角Aに対応する角はどれですか。

答え： 角F

③ 角Bと大きさの等しい角はどれですか。

答え： 角D

④ 辺ABの長さは何cmですか。

答え： 3cm

⑤ 角Eの大きさは何度ですか。

答え： 40°





合同な図形2

◎ 対応する辺や角探し

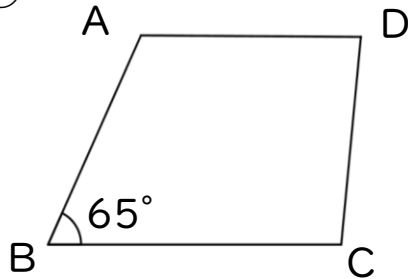
4

日にち： 月 日

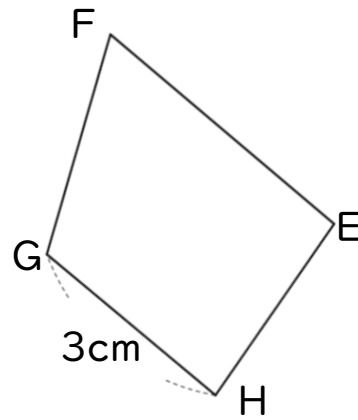
名まえ _____

・ ㊦と㊧の三角形は合同です。

㊦



㊧



① 辺BCに対応する辺はどれですか。

答え： 辺FE

② 角Aに対応する角はどれですか。

答え： 角G

③ 角Cと大きさの等しい角はどれですか。

答え： 角E

④ 辺ADの長さは何cmですか。

答え： 3cm

⑤ 角Fの大きさは何度ですか。

答え： 65°





合同な図形2

◎ 対応する辺や角探し

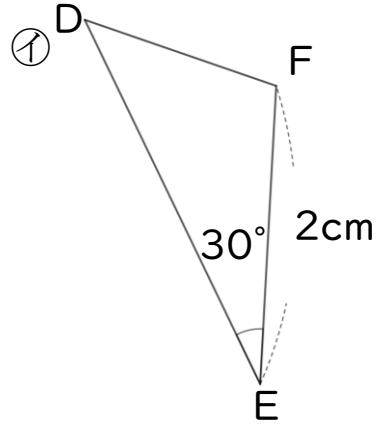
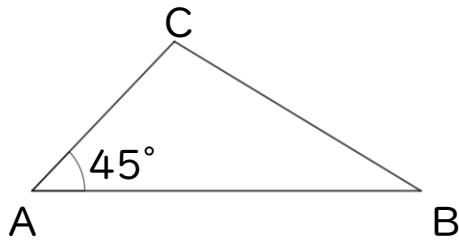


日にち： 月 日

名まえ _____

・㊦と㊧の三角形は合同です。(うすい字はしっかりなぞりましょう。)

㊦



① 辺BCに対応する辺はどれですか。

答え： 辺EF

② 角Cに対応する角はどれですか。

答え： 角F

③ 辺BCの長さは何cmですか。

答え： 2cm

④ 角Dの大きさは何度ですか。

答え： 45°

⑤ 角Bの大きさは何度ですか。

答え： 30°





合同な図形2

◎ 対応する辺や角探し

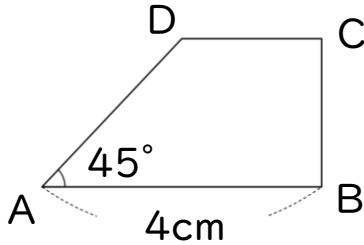


日にち： 月 日

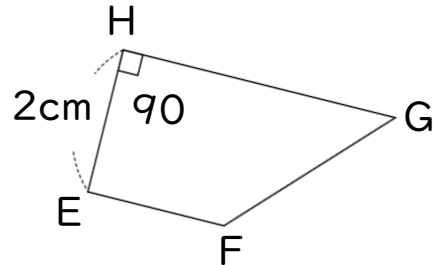
名まえ _____

・ ㊦と㊩の四角形は合同です。(うすい字はしっかりなぞりましょう。)

㊦



㊩



① 辺ADに対応する辺はどれですか。

答え： 辺GF

② 角Cに対応する角はどれですか。

答え： 角E

③ 辺GHの長さは何cmですか。

答え： 4cm

④ 角Bの大きさは何度ですか。

答え： 90°

⑤ 角Gの大きさは何度ですか。

答え： 45°





合同な図形2

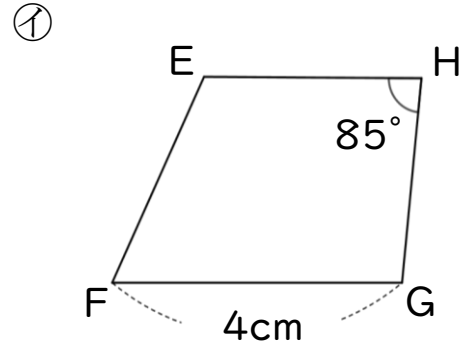
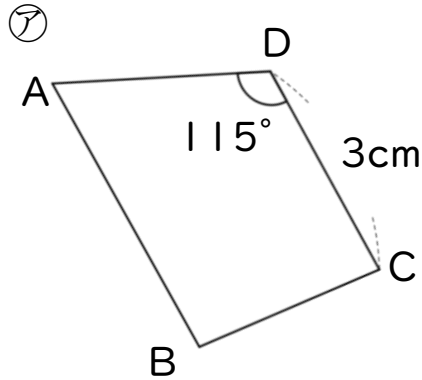
◎ 対応する辺や角探し



日にち： 月 日

名まえ _____

・㊦と㊧の四角形は合同です。(うすい字はしっかりなぞりましょう。)



① 辺ABに対応する辺はどれですか。

答え： 辺FG

② 角Gに対応する角はどれですか。

答え： 角B

③ 辺ABの長さは何cmですか。

答え： 4cm

④ 角Cの大きさは何度ですか。

答え： 85°

⑤ 辺EHの長さは何cmですか。

答え： 3cm





合同な図形2

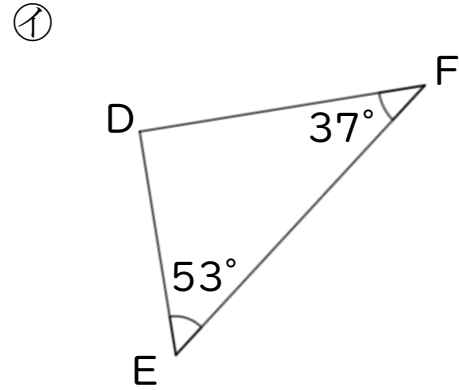
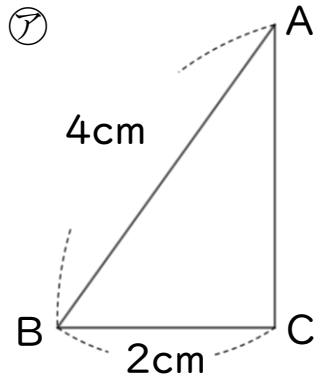
◎ 対応する辺や角探し



日にち： 月 日

名まえ _____

・㊦と㊧の三角形は合同です。(うすい字はしっかりなぞりましょう。)



① 辺ACに対応する辺はどれですか。

答え： 辺FD

② 角Dに対応する角はどれですか。

答え： 角C

③ 辺DEの長さは何cmですか。

答え： 2cm

④ 角Aの大きさは何度ですか。

答え： 37°

⑤ 角Bの大きさは何度ですか。

答え： 53°





合同な図形2

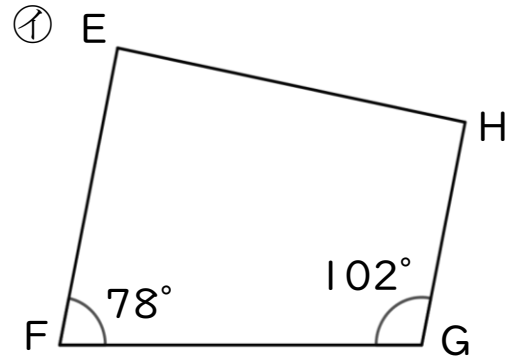
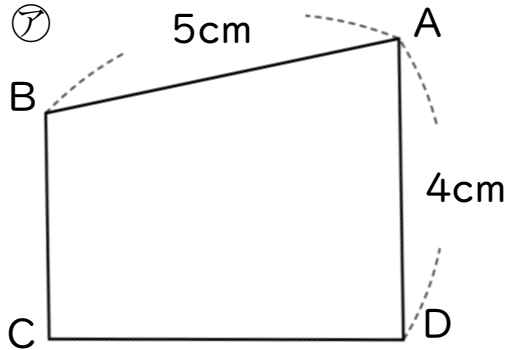
◎ 対応する辺や角探し



日にち： 月 日

名まえ _____

・ ㊦と㊧の四角形は合同です。



① 辺CDに対応する辺はどれですか。

答え： 辺HE

② 角Dに対応する角はどれですか。

答え： 角E

③ 辺EFの長さは何cmですか。

答え： 4cm

④ 角Aの大きさは何度ですか。

答え： 78°

⑤ 辺FGの長さは何cmですか。

答え： 5cm





合同な図形2

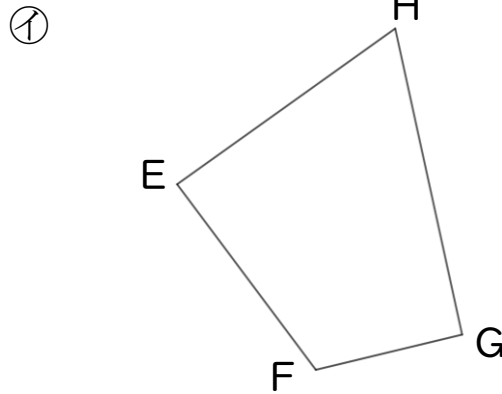
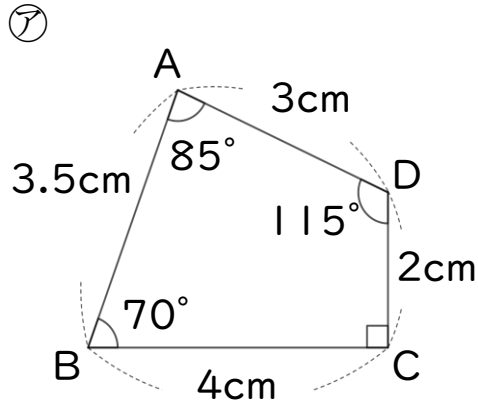
対応する辺や角探し



日にち： 月 日

名まえ _____

1 ㊦と㊧の四角形は合同です。



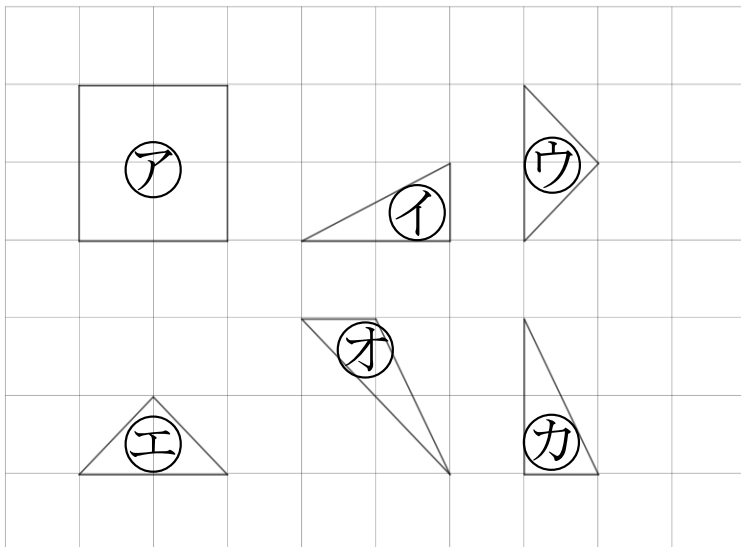
① 辺GHの長さは何cmですか。

答え： 4cm

② 角Eの大きさは何度ですか。

答え： 85°

2 次の図で、合同な図形はどれとどれですか。記号ですべて答えなさい。



答え： ウ と エ

イ と カ



合同な図形2

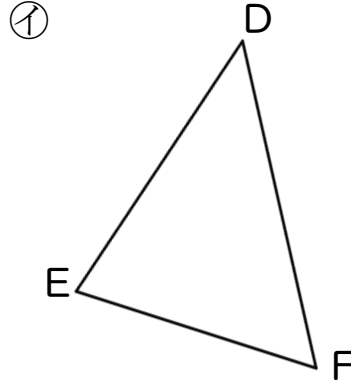
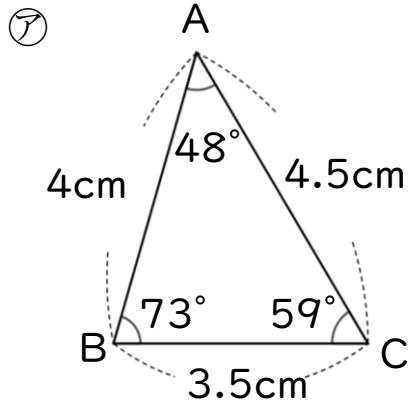
対応する辺や角探し



日にち： 月 日

名まえ _____

1 ㊦と㊧の三角形は合同です。



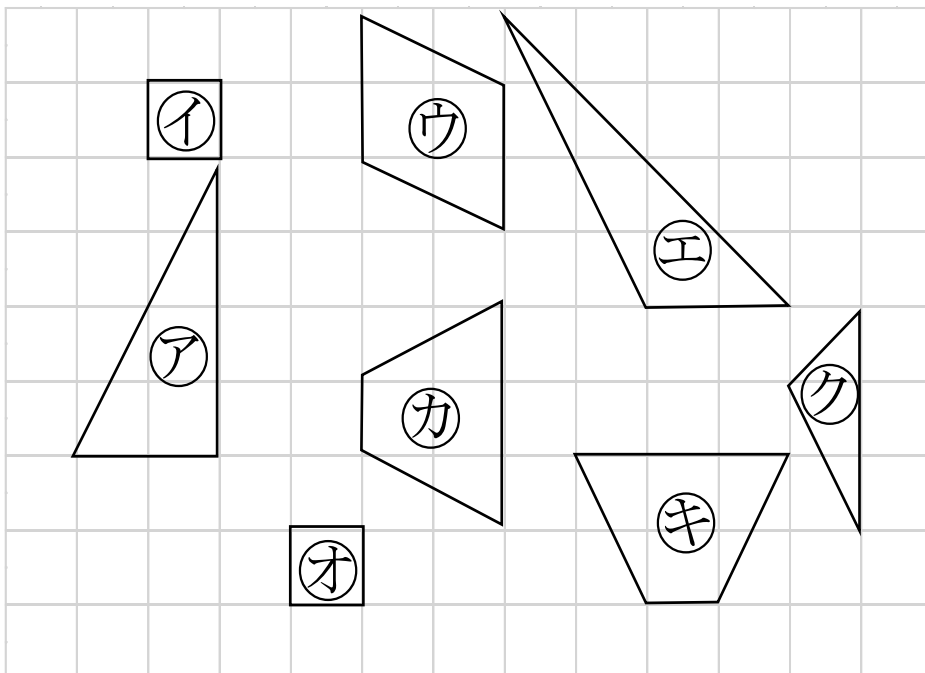
① 辺DFの長さは何cmですか。

答え： 4.5cm

② 角Eの大きさは何度ですか。

答え： 73°

2 次の図で、合同な図形はどれとどれですか。記号ですべて答えなさい。



答え： イ と オ
カ と キ





合同な図形2

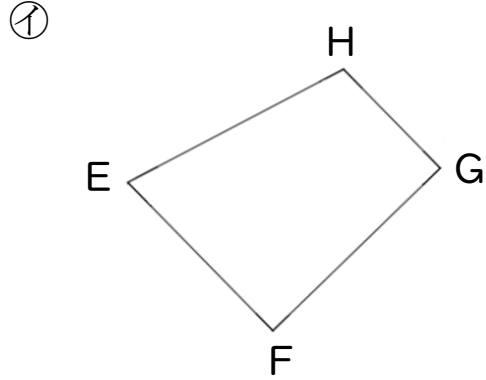
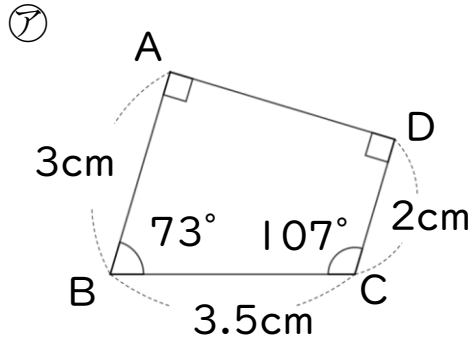
対応する辺や角探し



日にち： 月 日

名まえ _____

1 ㊦と㊧の四角形は合同です。



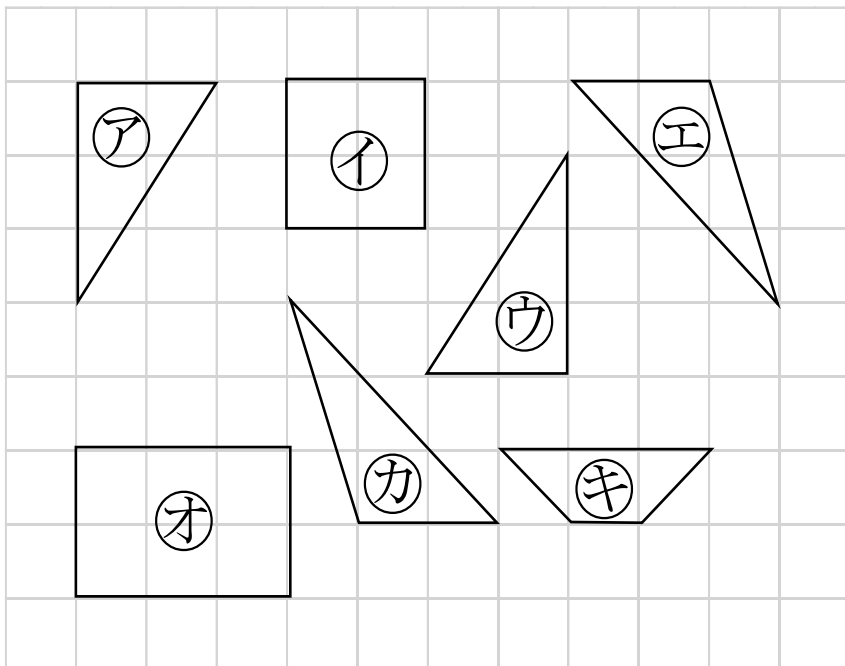
① 辺EHの長さは何cmですか。

答え： 3.5cm

② 角Hの大きさは何度ですか。

答え： 107°

2 次の図で、合同な図形はどれとどれですか。記号ですべて答えなさい。



答え： ア と ウ
エ と カ





合同な図形2

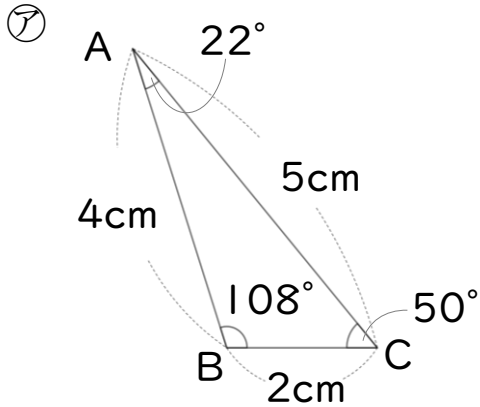
対応する辺や角探し

13

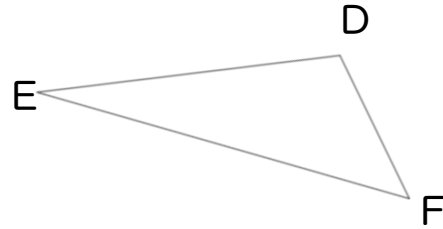
日にち： 月 日

名まえ _____

1 ㉗と㉘の三角形は合同です。



㉘



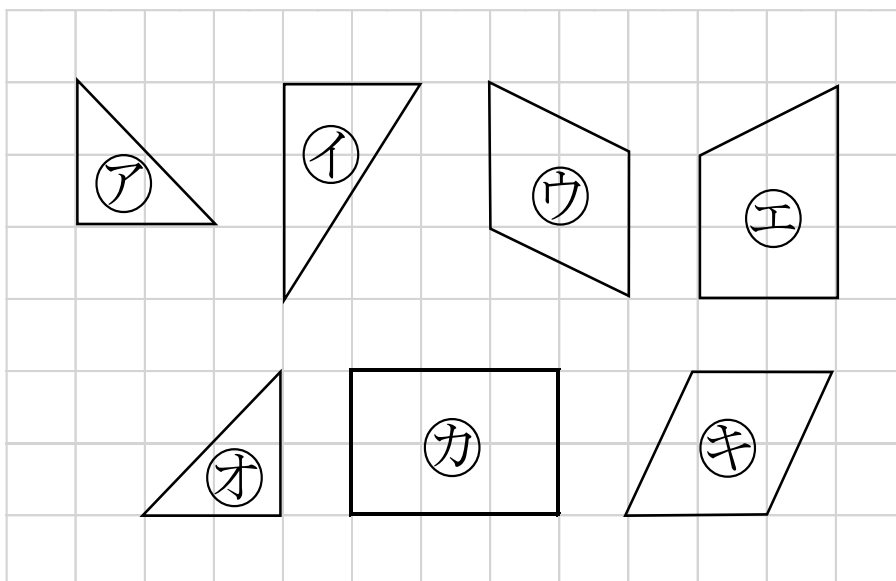
① 辺EFの長さは何cmですか。

答え： 5cm

② 角Dの大きさは何度ですか。

答え： 108°

2 次の図で、合同な図形はどれとどれですか。記号ですべて答えなさい。



答え： ア と オ
ウ と キ



合同な図形2

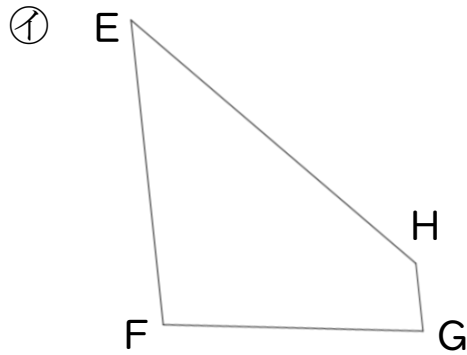
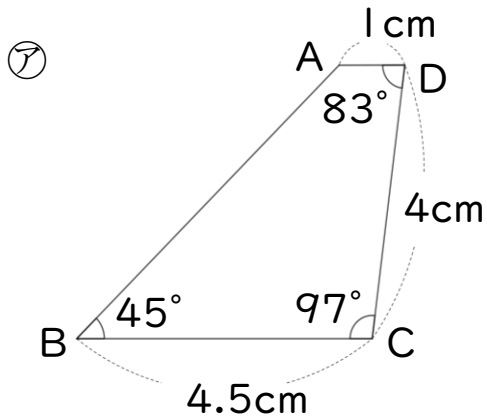
対応する辺や角探し

14

日にち： 月 日

名まえ _____

1 ㊦と㊧の四角形は合同です。



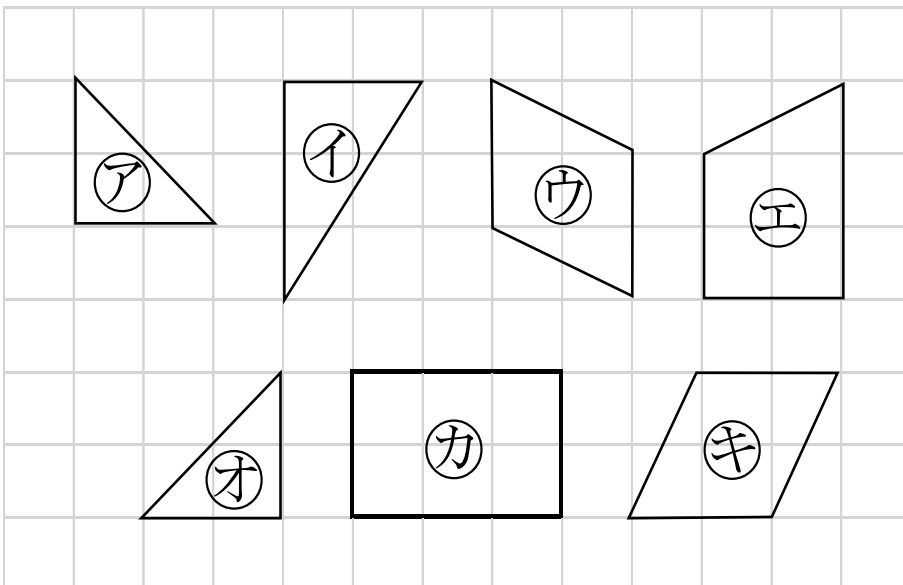
① 辺EFの長さは何cmですか。

答え： 4.5cm

② 角Gの大きさは何度ですか。

答え： 83°

2 次の図で、合同な図形はどれとどれですか。記号ですべて答えなさい。



答え： ア と オ
ウ と キ



合同な図形2

対応する辺や角探し

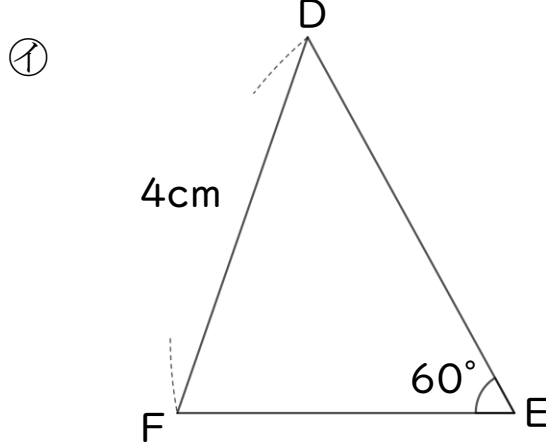
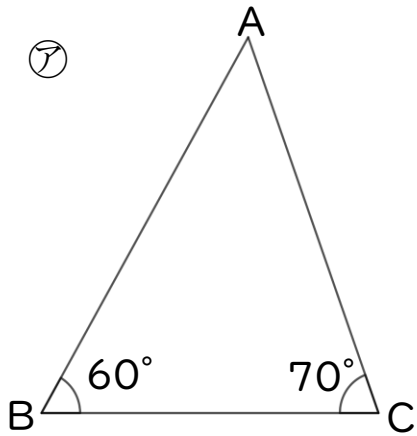
15

目指せ70点!



名まえ

1 ㉞と㉟の三角形は合同です。(各30点)



① 辺CAの長さは何cmですか。

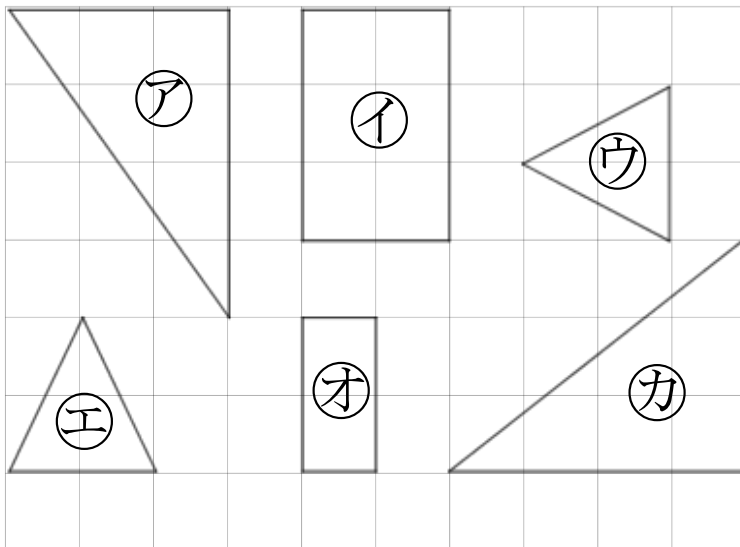
答え： 4cm

② 角Cの大きさは何度ですか。

答え： 70°

2 次の図で、合同な図形はどれとどれですか。記号ですべて答えなさい。

(40点)



答え： ア と カ

ウ と エ



合同な図形2

対応する辺や角探し

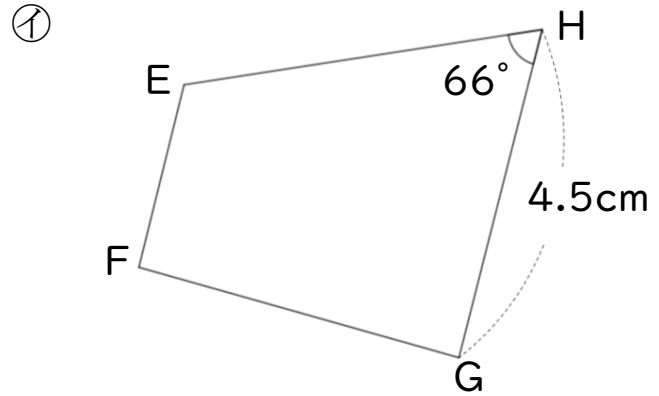
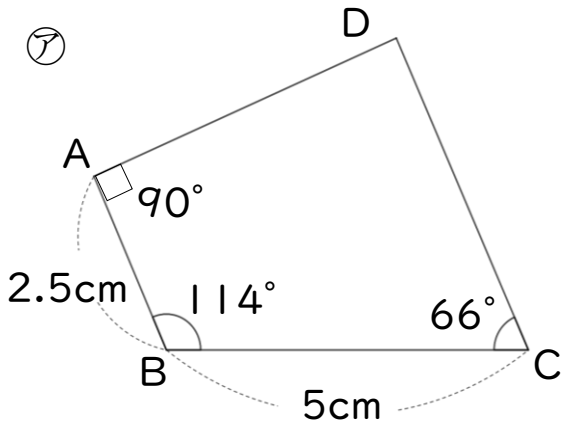
16

目指せ70点!



名まえ

1 ㉗と㉘の四角形は合同です。(各30点)



① 辺EHの長さは何cmですか。

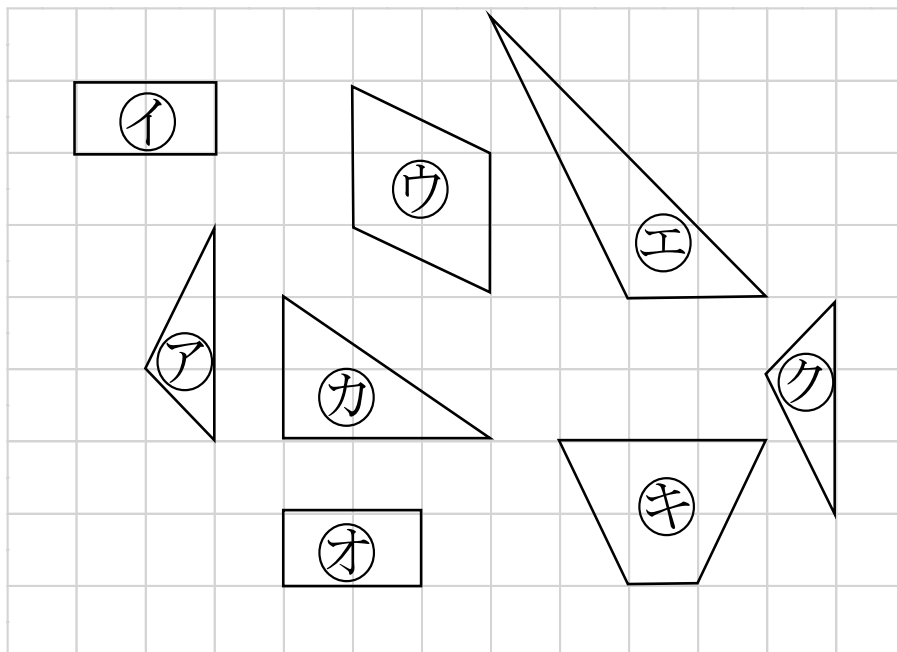
答え： 5cm

② 角Fの大きさは何度ですか。

答え： 90°

2 次の図で、合同な図形はどれとどれですか。記号ですべて答えなさい。

(40点)



答え： ㉗ と ㉘

㉙ と ㉝

