



合同な図形 4

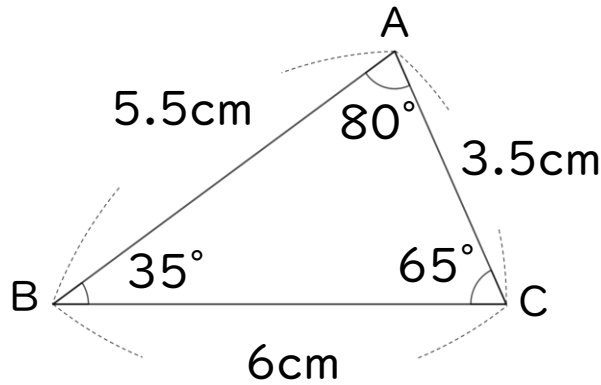
● 合同な三角形の作図
(2組の辺とその挟む角)



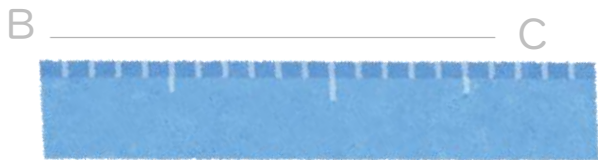
日にち： 月 日

名まえ _____

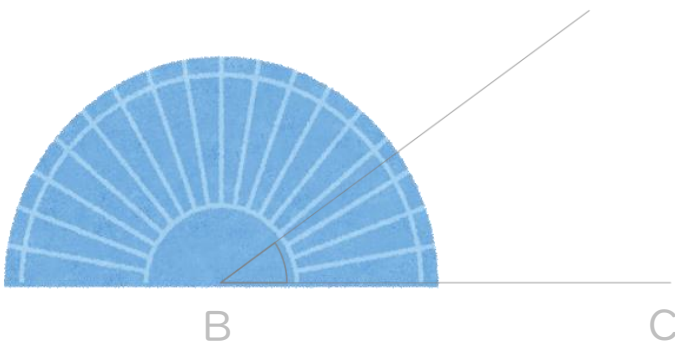
・ 次の三角形ABCと合同な三角形をかきなさい。(うすい字はなぞろう)



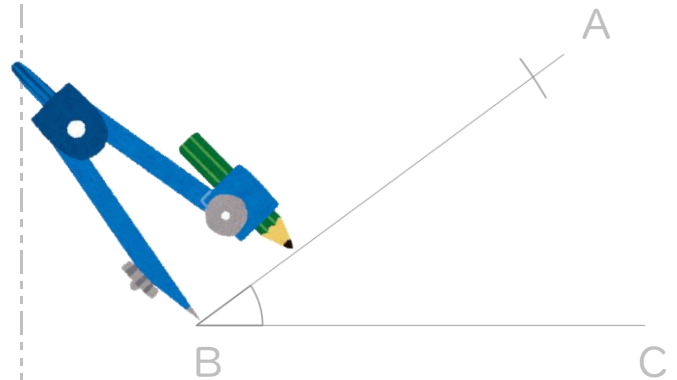
① 6cmの辺を引く。



② 分度器を使って35°はかる。



③ コンパスで5.5cmはかる。



④ AとCを結ぶ。



合同な図形 4

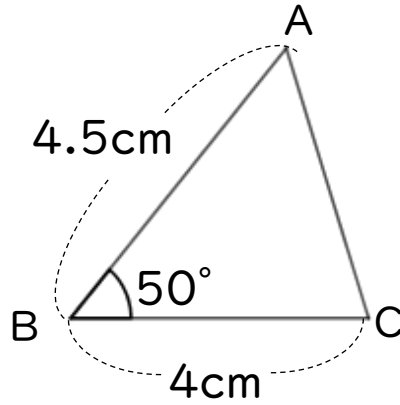
● 合同な三角形の作図
(2組の辺とその挟む角)



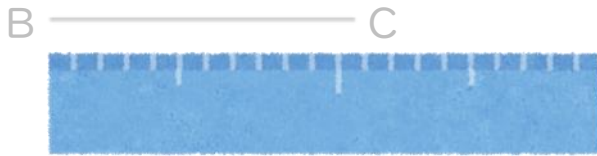
日にち： 月 日

名まえ _____

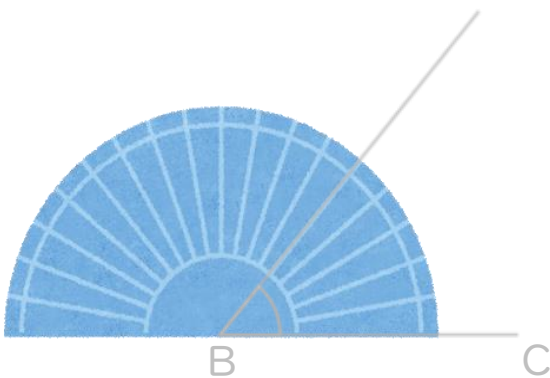
・ 次の三角形ABCと合同な三角形をかきなさい。(うすい字はなぞろう)



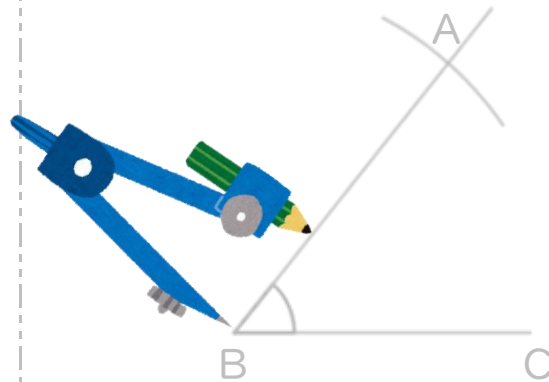
① 4cmの辺を引く。



② 分度器を使って50°はかる。



③ コンパスで4.5cmはかる。



④ AとCを結ぶ。



合同な図形 4

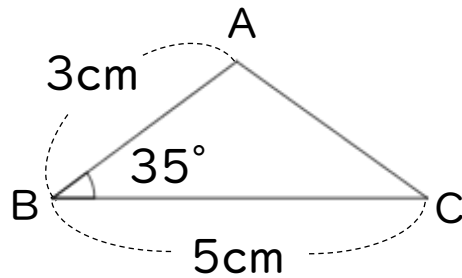
● 合同な三角形の作図
(2組の辺とその挟む角)



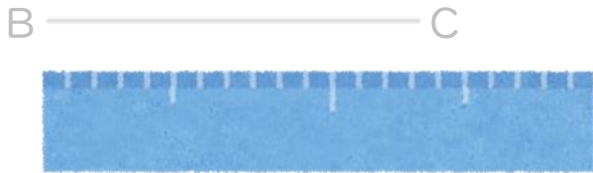
日にち： 月 日

名まえ _____

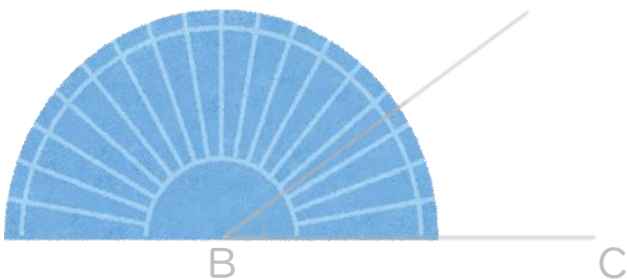
・ 次の三角形ABCと合同な三角形をかきなさい。(うすい字はなぞろう)



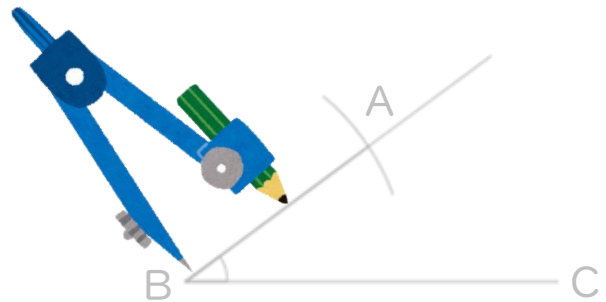
① 5cmの辺を引く。



② 分度器を使って35°はかる。



③ コンパスで3cmはかる。



④ AとCを結ぶ。



合同な図形 4

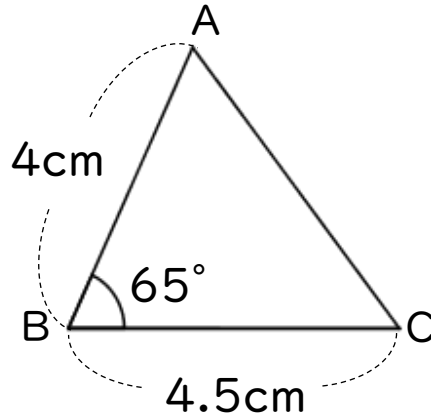
● 合同な三角形の作図
(2組の辺とその挟む角)



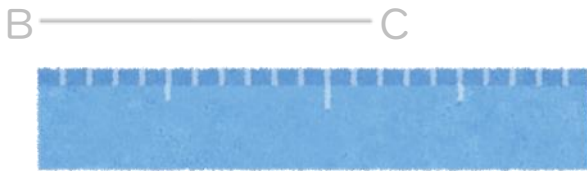
日にち： 月 日

名まえ _____

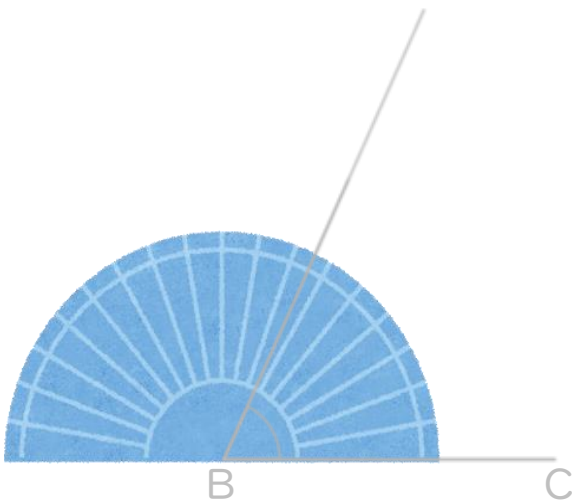
・ 次の三角形ABCと合同な三角形をかきなさい。(うすい字はなぞろう)



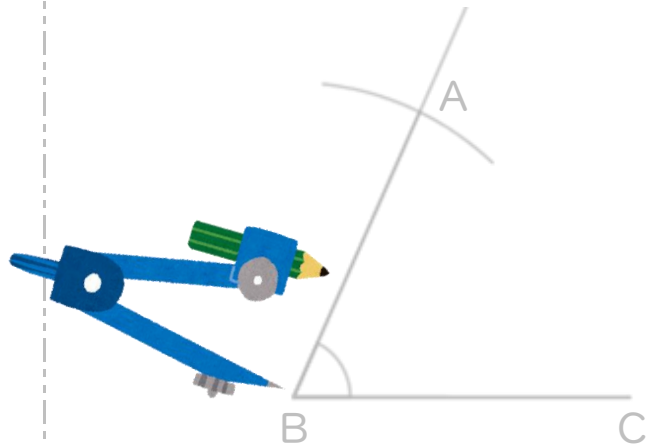
① 4.5cmの辺を引く。



② 分度器を使って65°はかる。



③ コンパスで4cmはかる。



④ AとCを結ぶ。



合同な図形 4

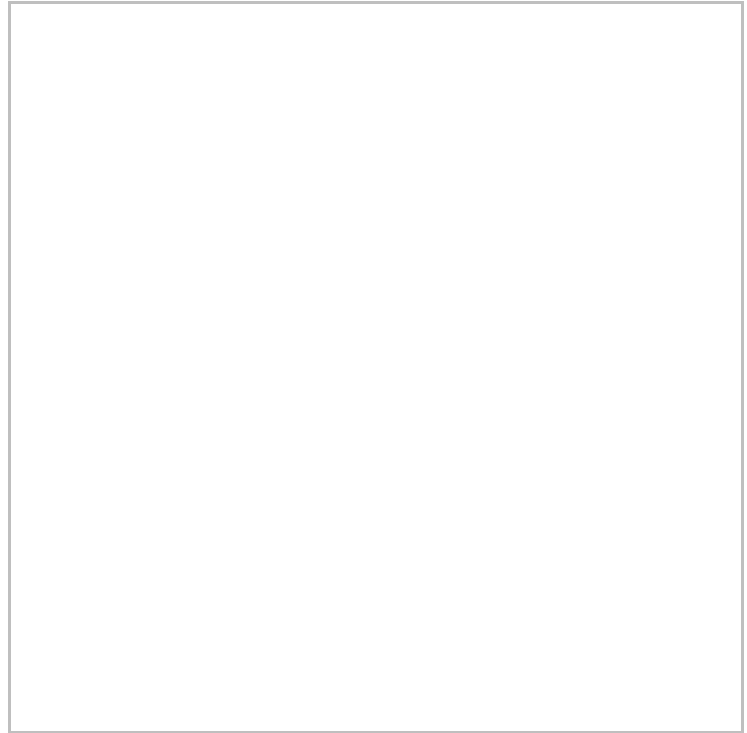
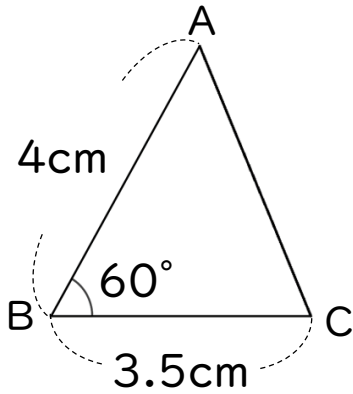
● 合同な三角形の作図
(2組の辺とその挟む角)



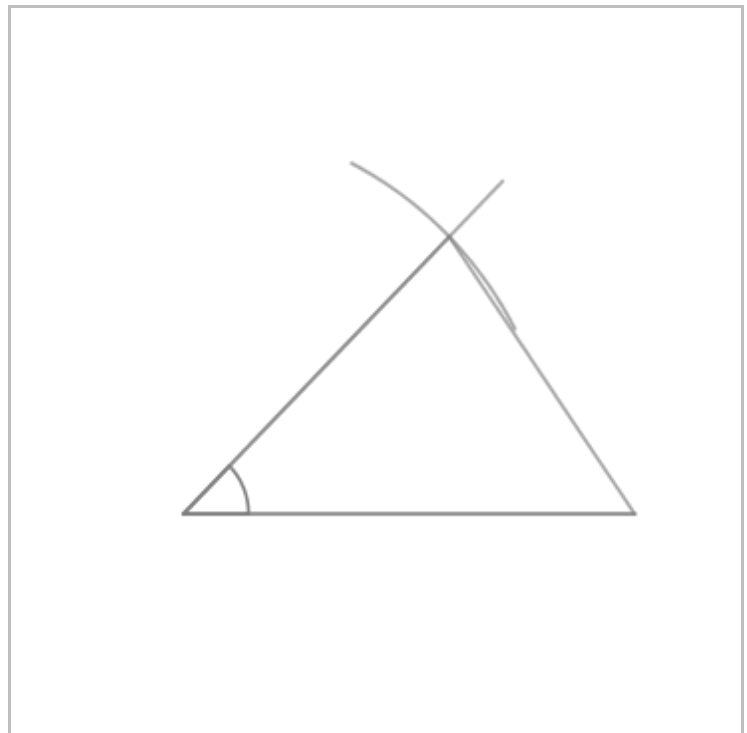
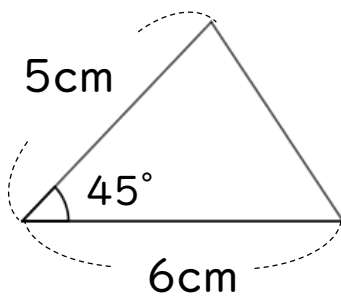
日にち： 月 日

名まえ _____

1 次の三角形ABCと合同な三角形をかきなさい。



2 下の図のような三角形を、図にかかかれている長さに直してかきましょう。(うすい字はなぞろう)





合同な図形 4

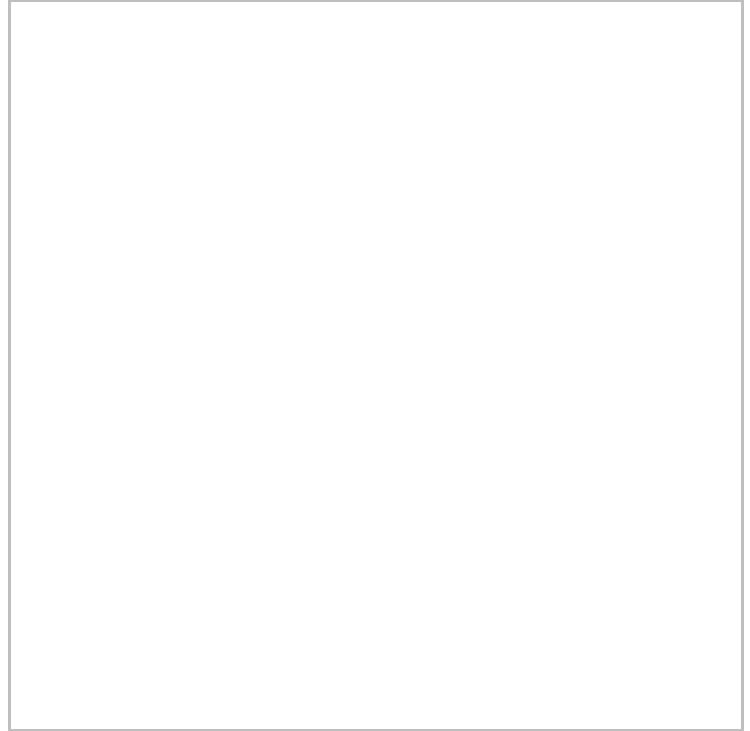
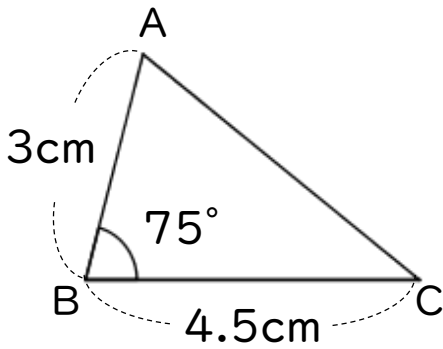
◎ 合同な三角形の作図
(2組の辺とその挟む角)



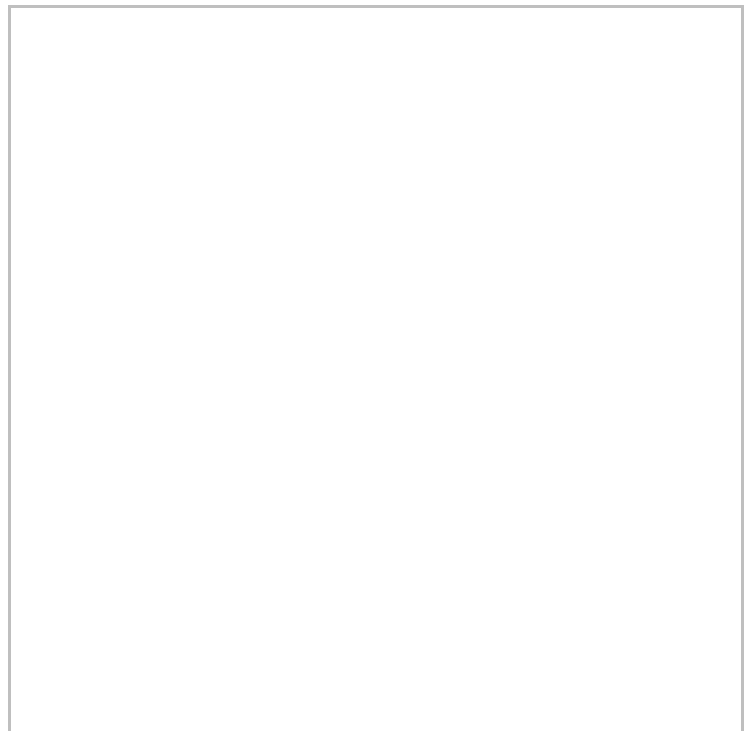
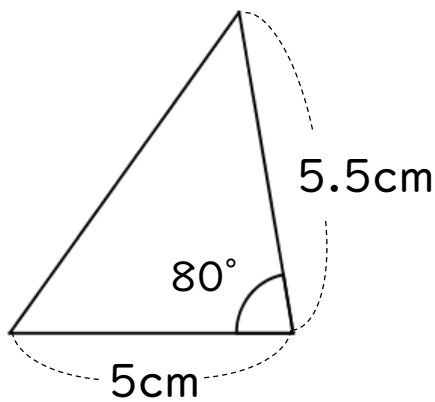
日にち： 月 日

名まえ _____

1 次の三角形ABCと合同な三角形をかきなさい。



2 下の図のような三角形を、図にかかれてある長さに直してかきましょう。





合同な図形 4

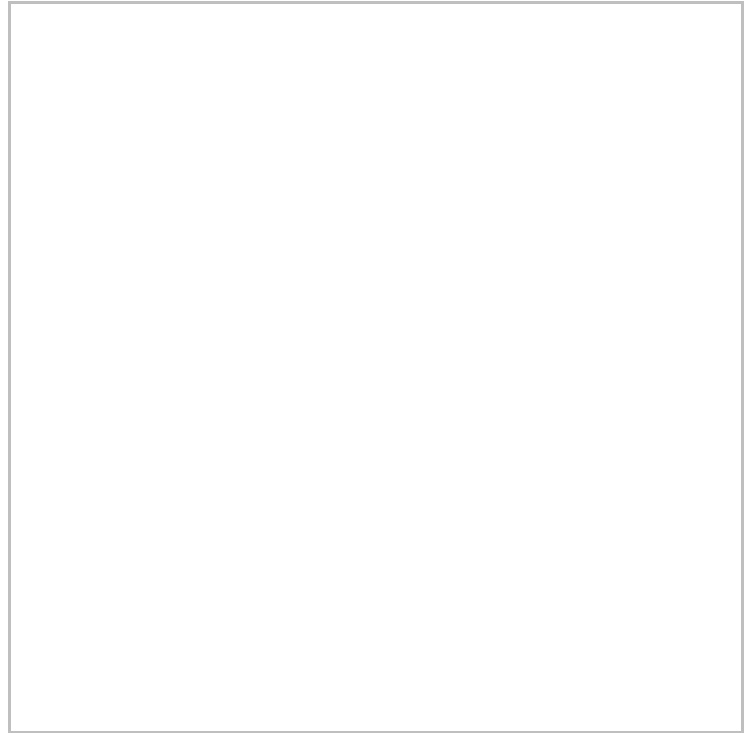
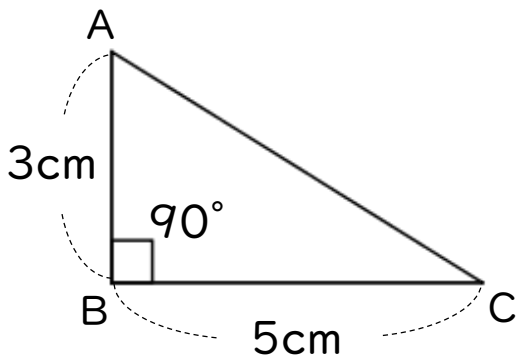
● 合同な三角形の作図
(2組の辺とその挟む角)



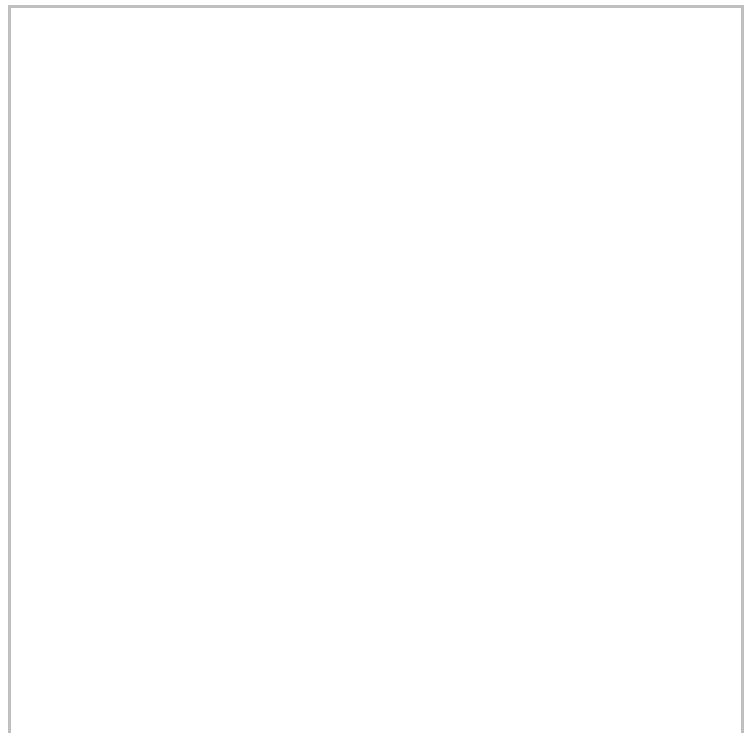
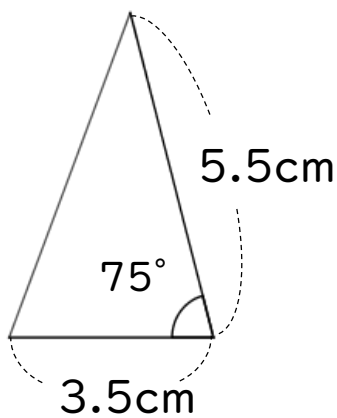
日にち： 月 日

名まえ _____

1 次の三角形ABCと合同な三角形をかきなさい。



2 下の図のような三角形を、図にかかされている長さに直してかきましょう。





合同な図形 4

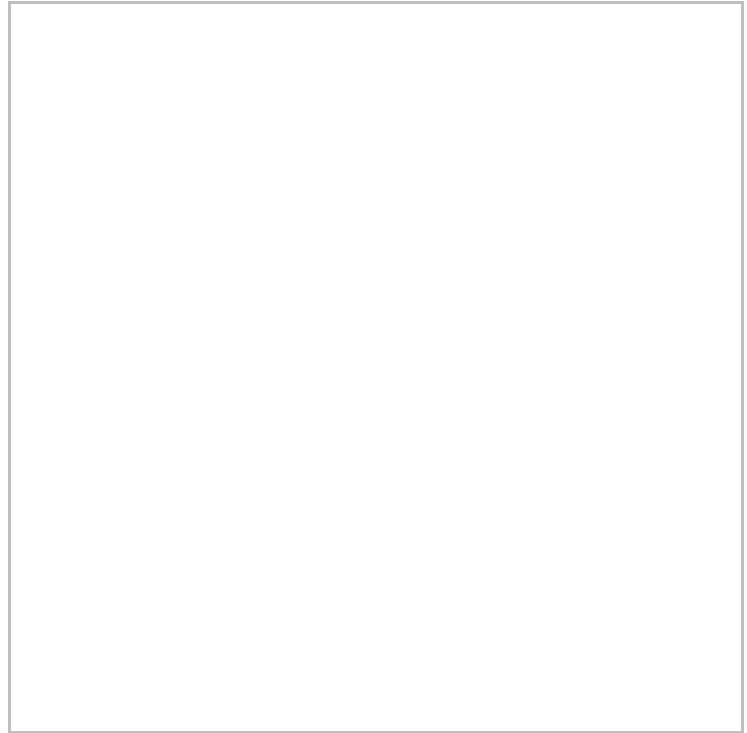
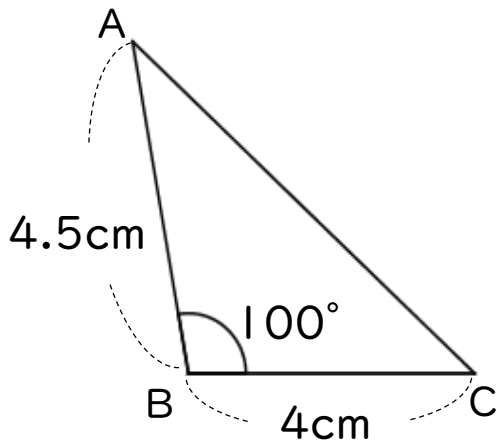
● 合同な三角形の作図
(2組の辺とその挟む角)



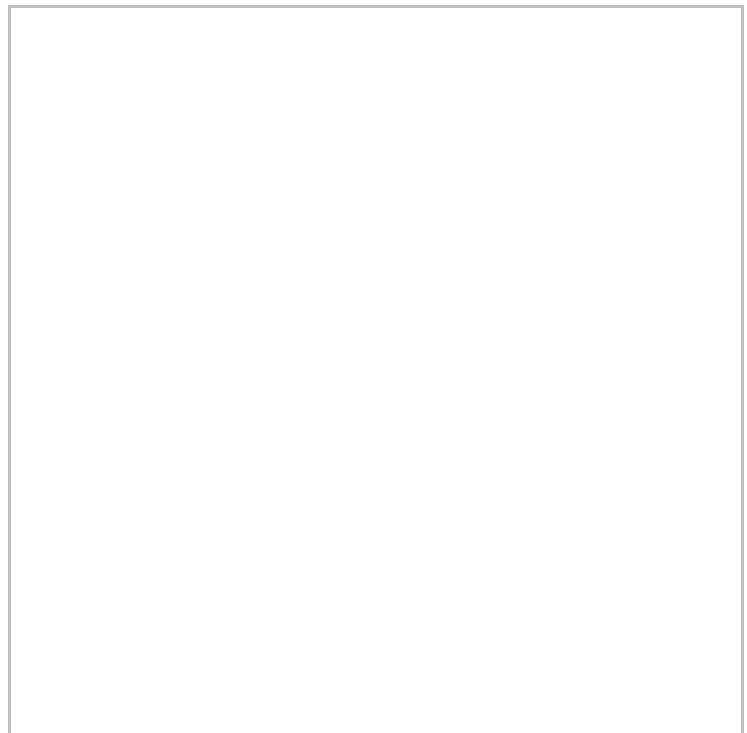
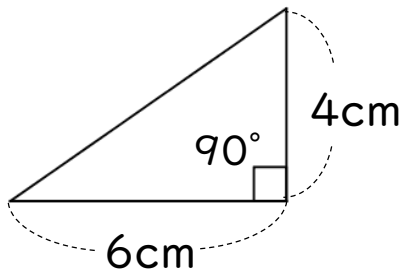
日にち： 月 日

名まえ _____

1 次の三角形ABCと合同な三角形をかきなさい。



2 下の図のような三角形を、図にかかれてある長さに直してかきましょう。





合同な図形 4

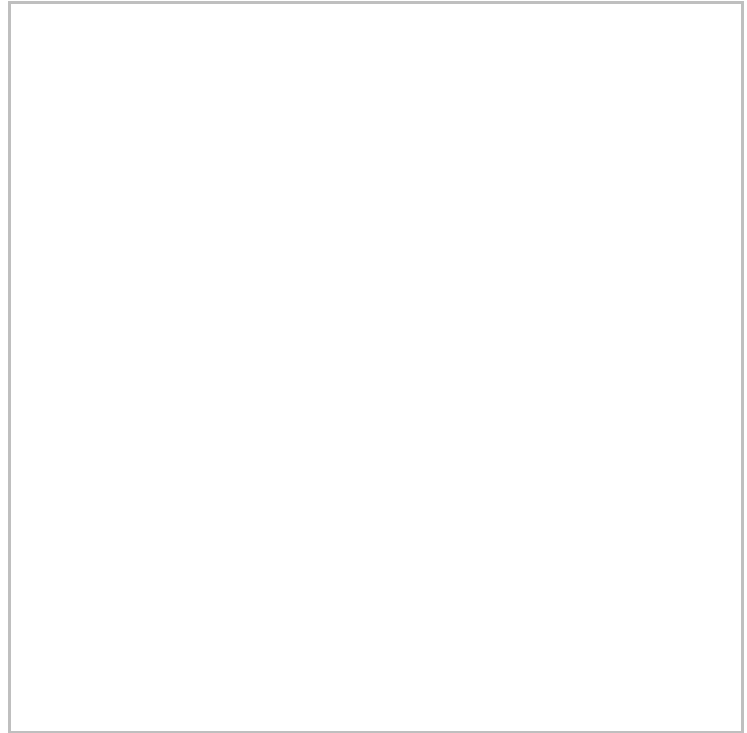
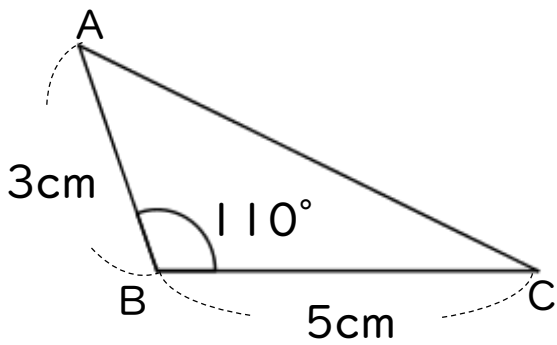
● 合同な三角形の作図
(2組の辺とその挟む角)



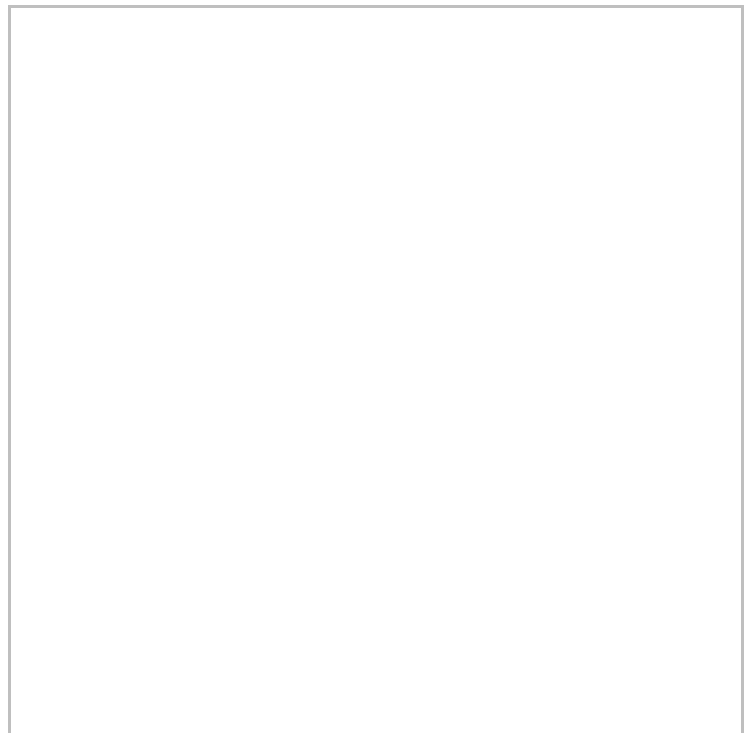
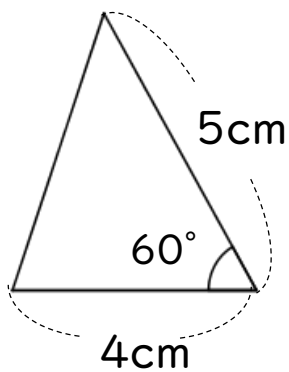
日にち： 月 日

名まえ _____

1 次の三角形ABCと合同な三角形をかきなさい。



2 下の図のような三角形を、図にかかされている長さに直してかきましょう。





合同な図形 4

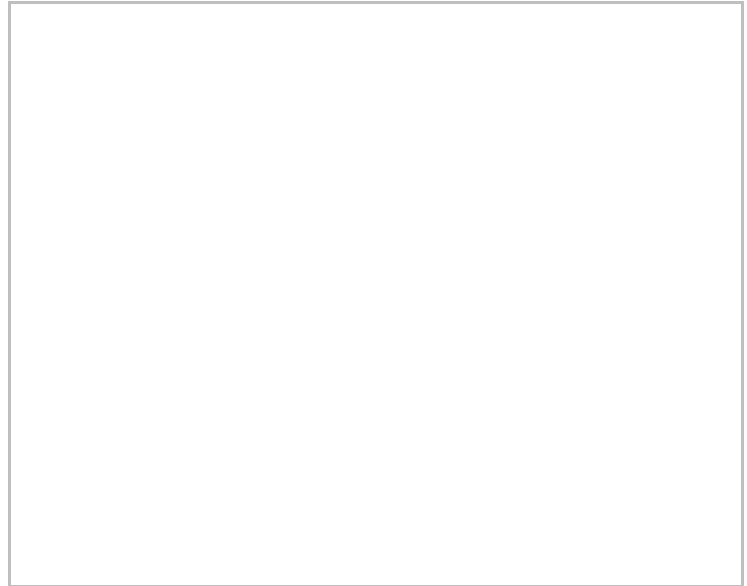
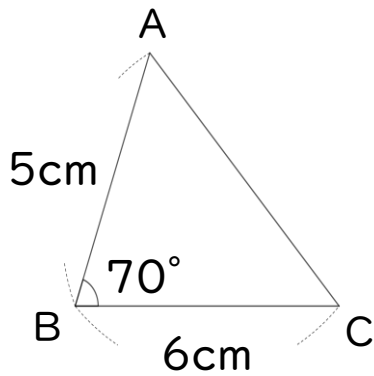
● 合同な三角形の作図
(2組の辺とその挟む角)



日にち： 月 日

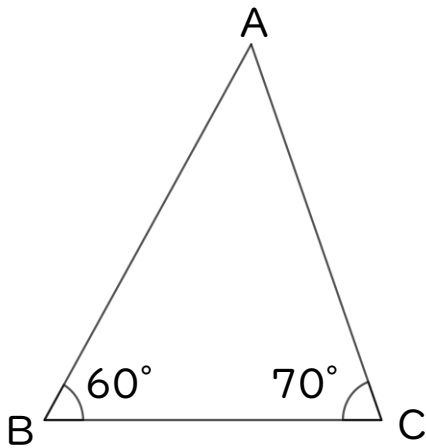
名まえ _____

1 下の図のような三角形を、図に書かれている長さに直してかきましょう。

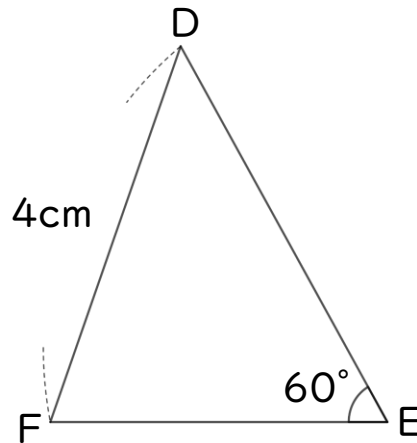


2 ㊦と㊧の三角形は合同です。

㊦



㊧



① 辺CAの長さは何cmですか。

答え： _____

② 角Cの大きさは何度ですか。

答え： _____

⑩ 仕上げ



合同な図形 4

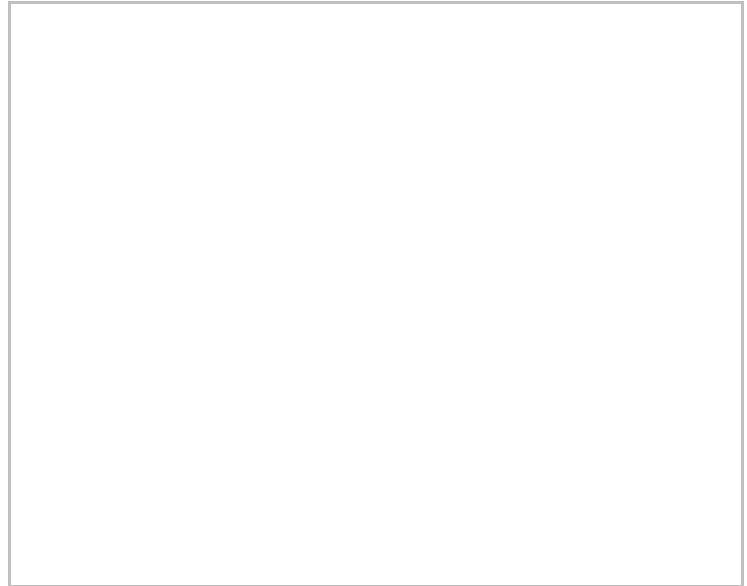
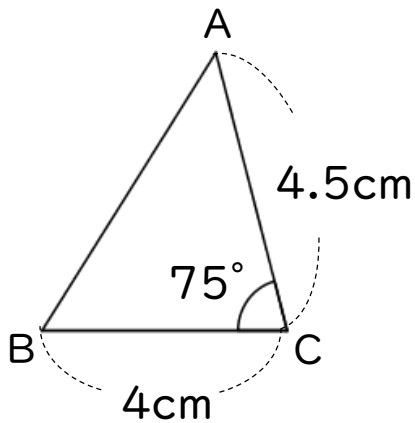
● 合同な三角形の作図
(2組の辺とその挟む角)



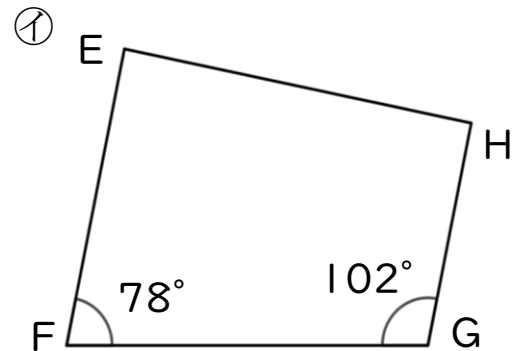
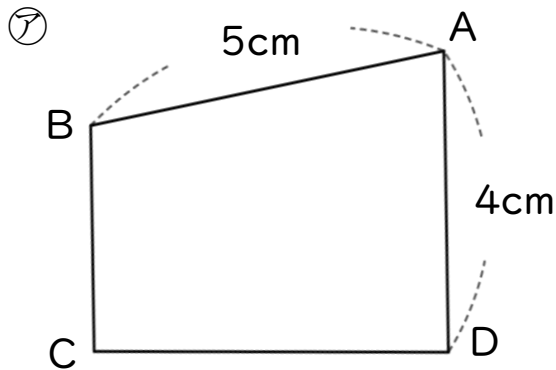
日にち： 月 日

名まえ _____

1 下の図のような三角形を、図に書かれている長さに直してかきましょう。



2 ㉞と㉟の四角形は合同です。



① 辺FGの長さは何cmですか。

答え： _____

② 角Bの大きさは何度ですか。

答え： _____



合同な図形 4

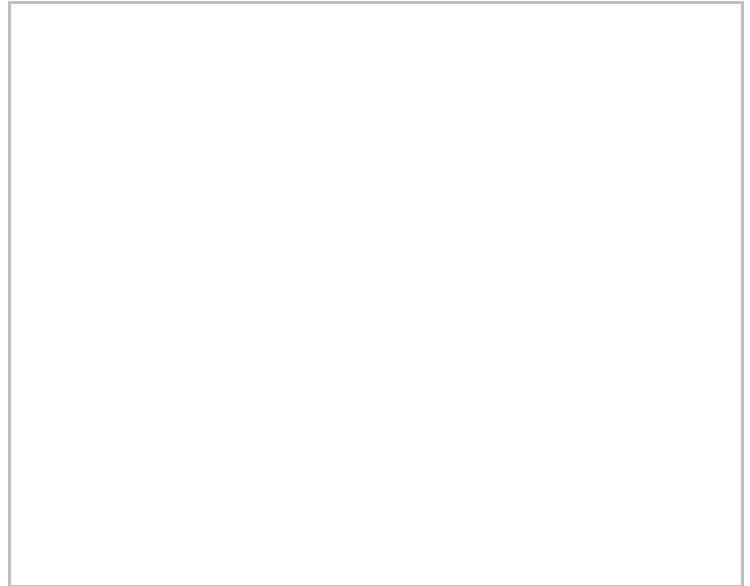
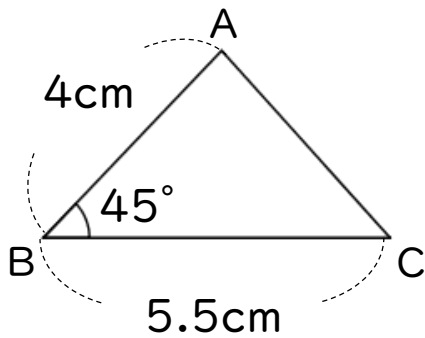
● 合同な三角形の作図
(2組の辺とその挟む角)



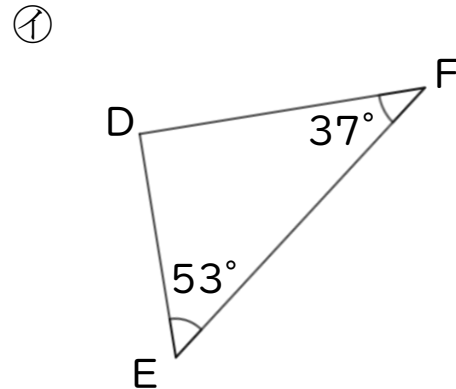
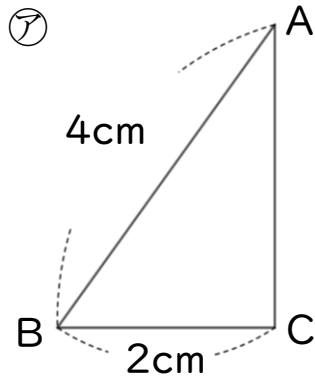
日にち： 月 日

名まえ _____

1 下の図のような三角形を、図に書かれている長さに直してかきましょう。



2 ㊦と㊧の三角形は合同です。



① 辺EFの長さは何cmですか。

答え： _____

② 角Bの大きさは何度ですか。

答え： _____



合同な図形 4

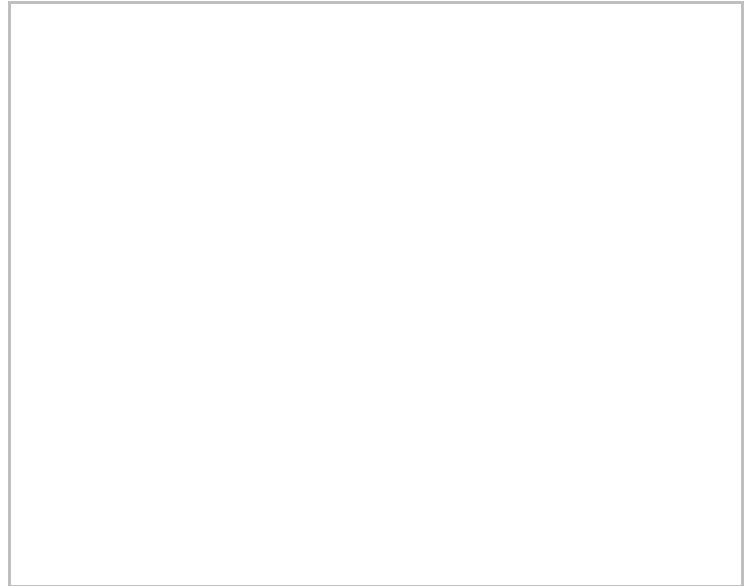
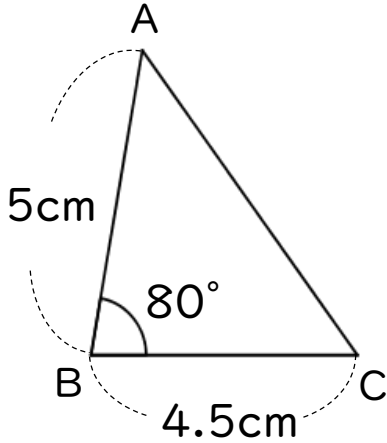
● 合同な三角形の作図
(2組の辺とその挟む角)



日にち： 月 日

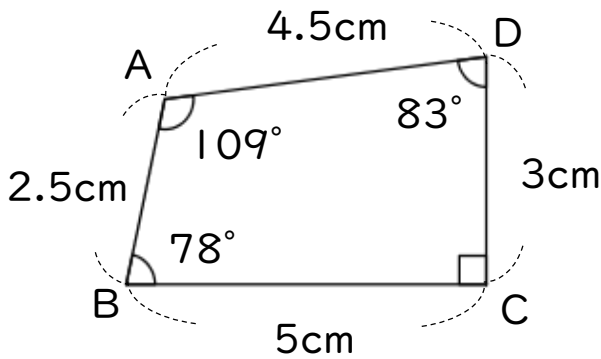
名まえ _____

1 下の図のような三角形を、図に書かれている長さに直してかきましょう。

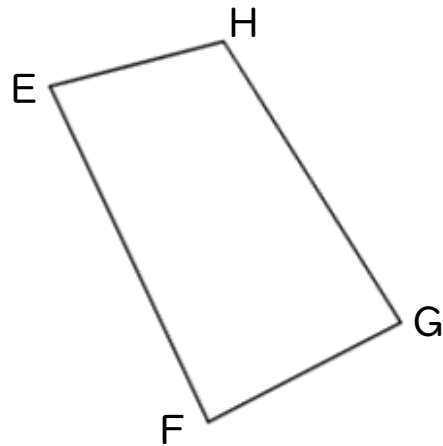


2 ㊦と㊧の四角形は合同です。

㊦



㊧



① 辺GHの長さは何cmですか。

答え： _____

② 角Eの大きさは何度ですか。

答え： _____



合同な図形 4

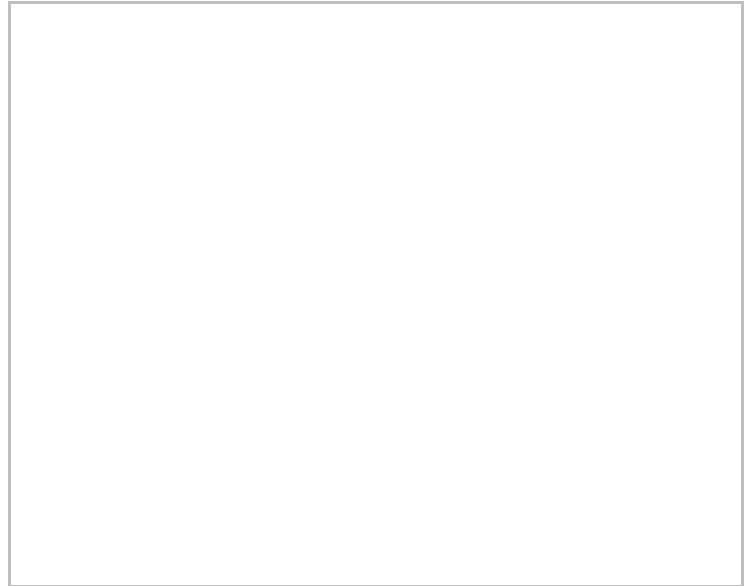
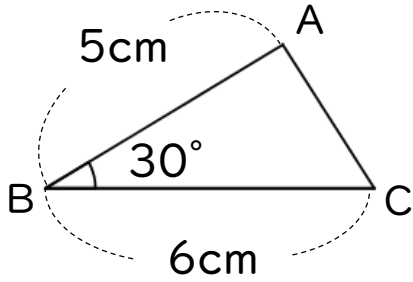
● 合同な三角形の作図
(2組の辺とその挟む角)



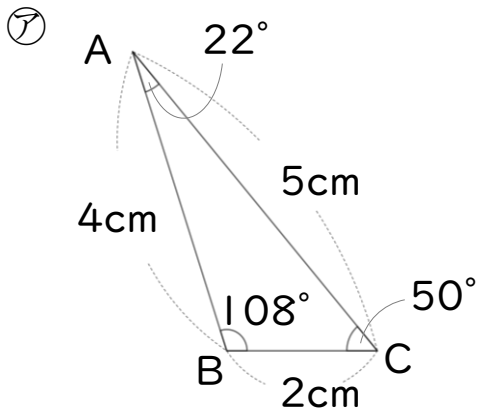
日にち： 月 日

名まえ _____

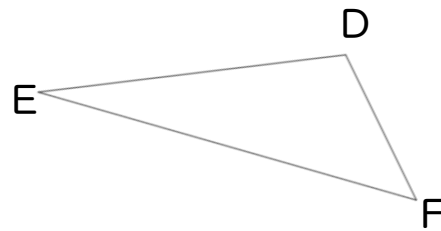
1 下の図のような三角形を、図に書かれている長さに直してかきましょう。



2 ㉞と㉟の三角形は合同です。



㉟



① 辺EFの長さは何cmですか。

答え： _____

② 角Dの大きさは何度ですか。

答え： _____



合同な図形4

● 合同な三角形の作図
(2組の辺とその挟む角)

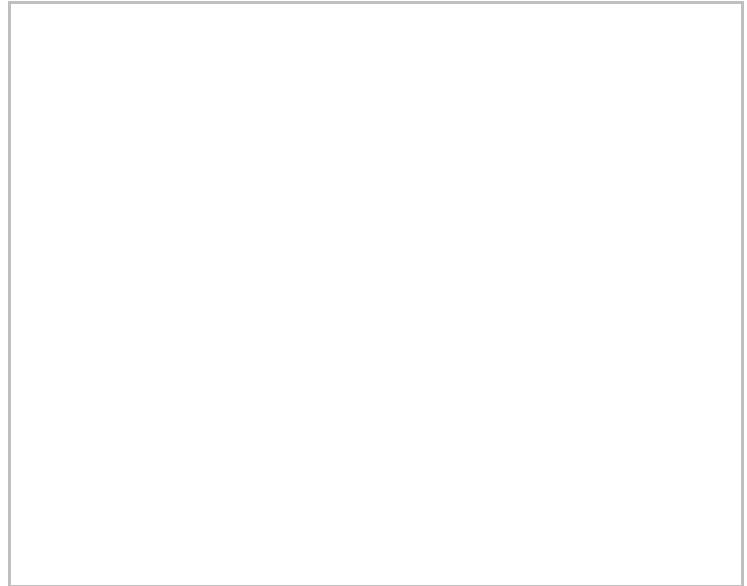
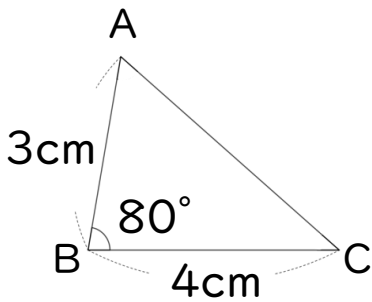
15

目指せ80点!



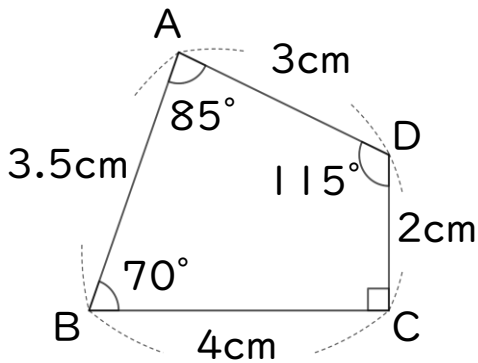
名まえ

1 下の図のような三角形を、図に書かれている長さに直してかきましょう。(60点)

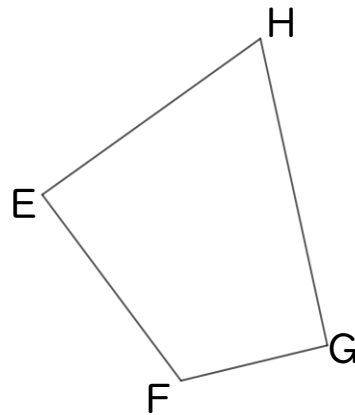


2 ㊦と㊧の四角形は合同です。(各20点)

㊦



㊧



① 辺GHの長さは何cmですか。

答え：

② 角Eの大きさは何度ですか。

答え：



合同な図形4

● 合同な三角形の作図
(2組の辺とその挟む角)

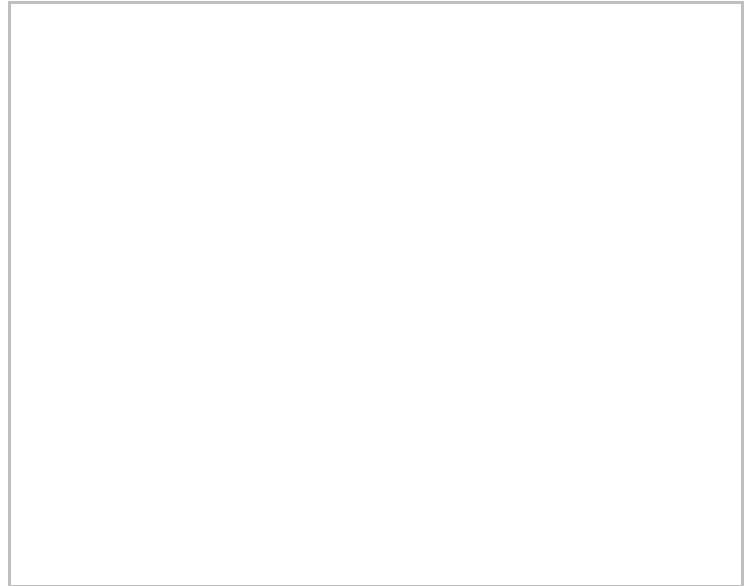
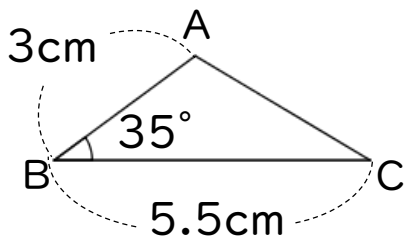
16

目指せ80点!



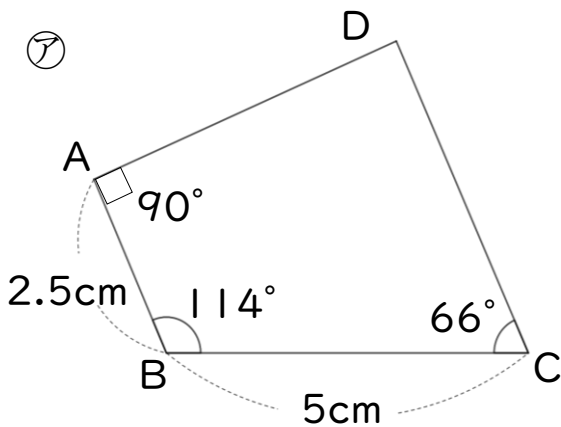
名まえ

1 下の図のような三角形を、図に書かれている長さに直してかきましょう。(60点)

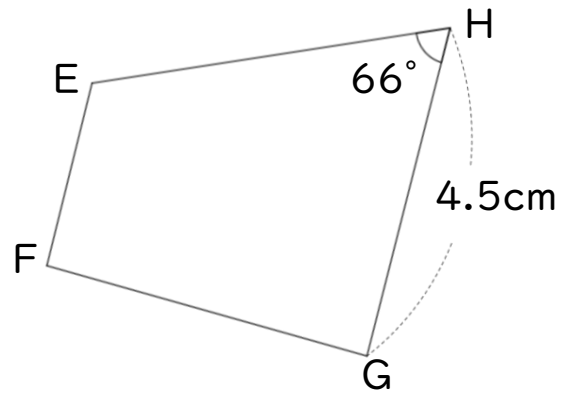


2 ㉞と㉟の四角形は合同です。(各20点)

㉞



㉟



① 辺EHの長さは何cmですか。

答え：

② 角Eの大きさは何度ですか。

答え：





合同な図形 4

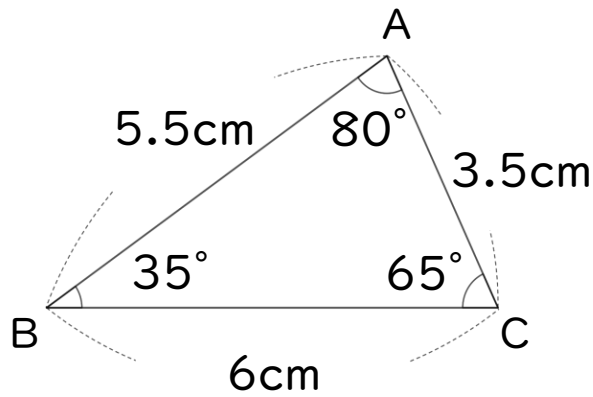
◎ 合同な三角形の作図
(2組の辺とその挟む角)



日にち： 月 日

名まえ _____

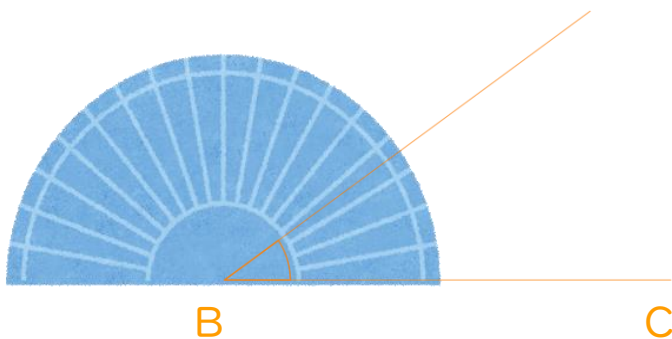
・ 次の三角形ABCと合同な三角形をかきなさい。(うすい字はなぞろう)



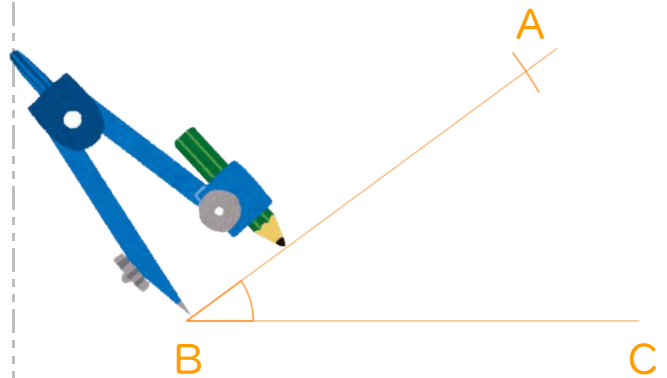
① 6cmの辺を引く。



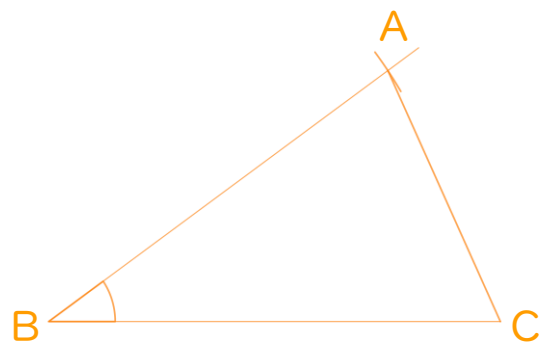
② 分度器を使って35°はかる。



③ コンパスで5.5cmはかる。



④ AとCを結ぶ。





合同な図形 4

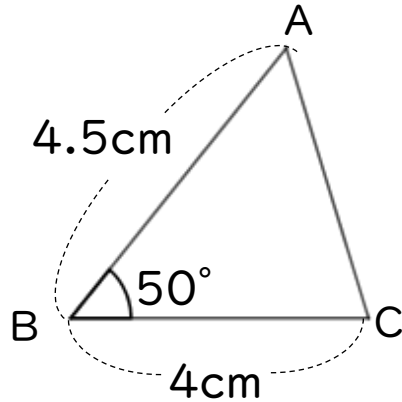
● 合同な三角形の作図
(2組の辺とその挟む角)



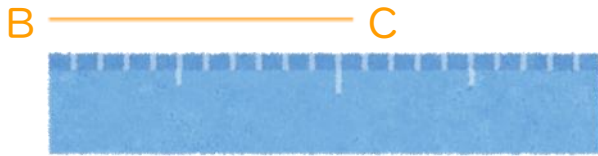
日にち： 月 日

名まえ _____

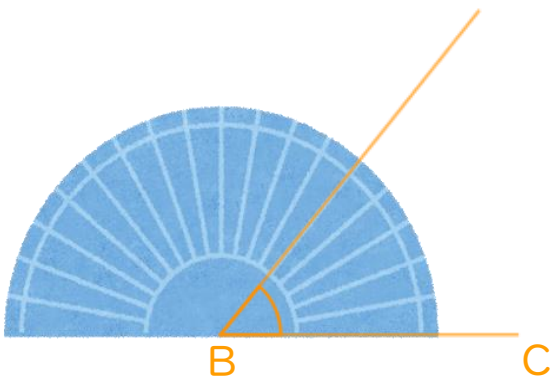
・ 次の三角形ABCと合同な三角形をかきなさい。(うすい字はなぞろう)



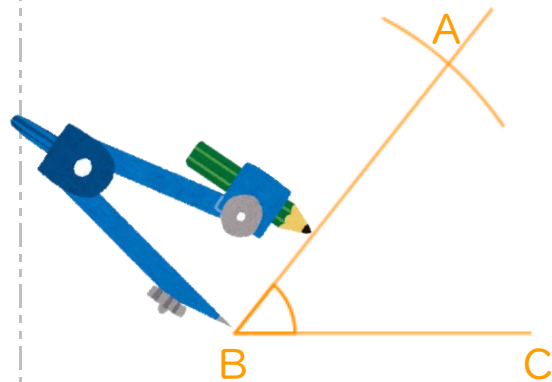
① 4cmの辺を引く。



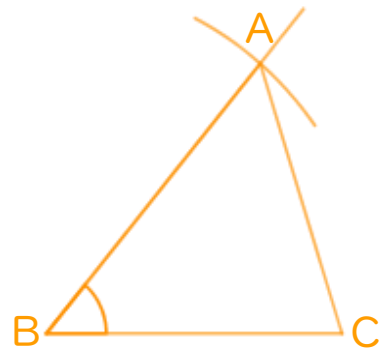
② 分度器を使って50°はかる。



③ コンパスで4.5cmはかる。



④ AとCを結ぶ。





合同な図形 4

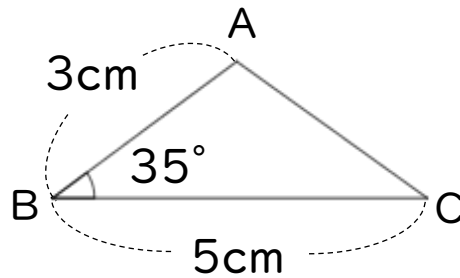
● 合同な三角形の作図
(2組の辺とその挟む角)



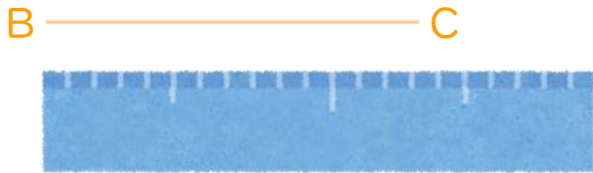
日にち： 月 日

名まえ _____

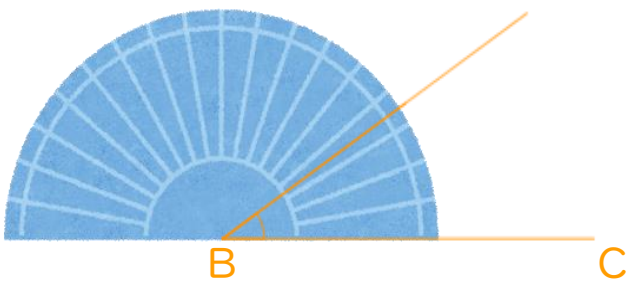
・ 次の三角形ABCと合同な三角形をかきなさい。(うすい字はなぞろう)



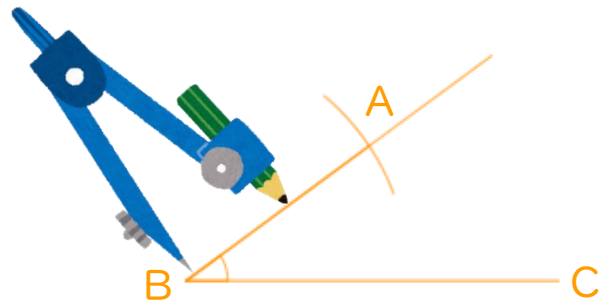
① 5cmの辺を引く。



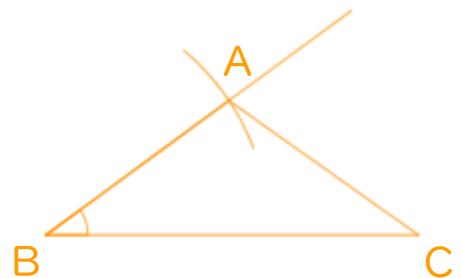
② 分度器を使って35°はかる。



③ コンパスで3cmはかる。



④ AとCを結ぶ。





合同な図形 4

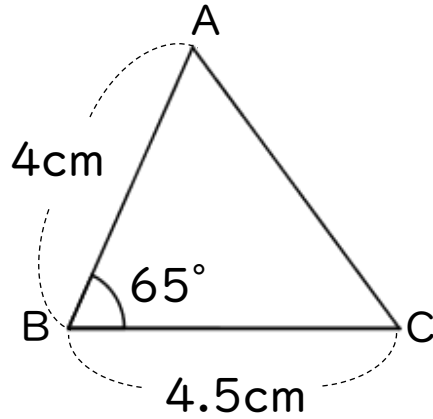
● 合同な三角形の作図
(2組の辺とその挟む角)



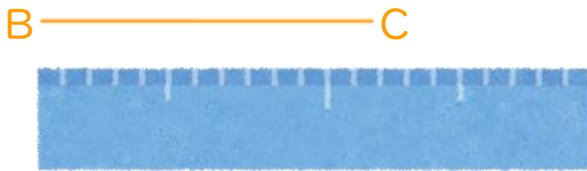
日にち： 月 日

名まえ _____

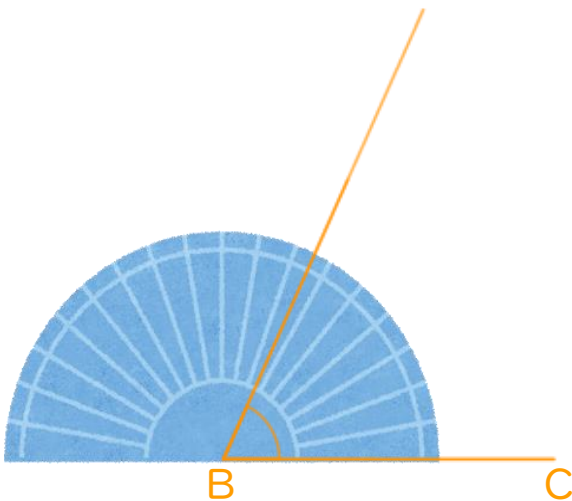
・ 次の三角形ABCと合同な三角形をかきなさい。(うすい字はなぞろう)



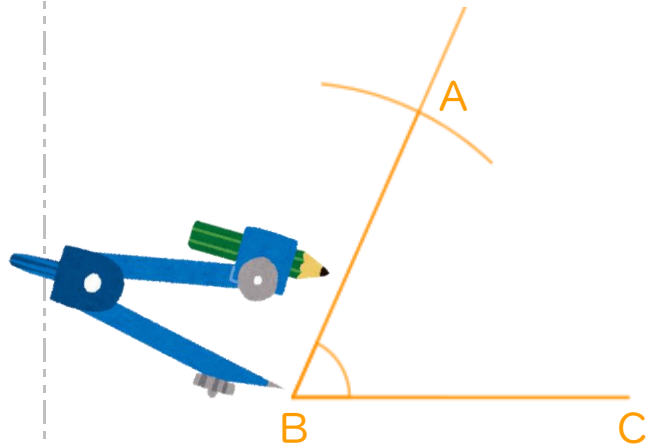
① 4.5cmの辺を引く。



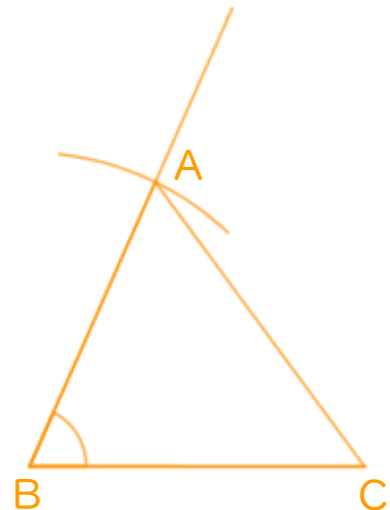
② 分度器を使って65°はかる。



③ コンパスで4cmはかる。



④ AとCを結ぶ。





合同な図形 4

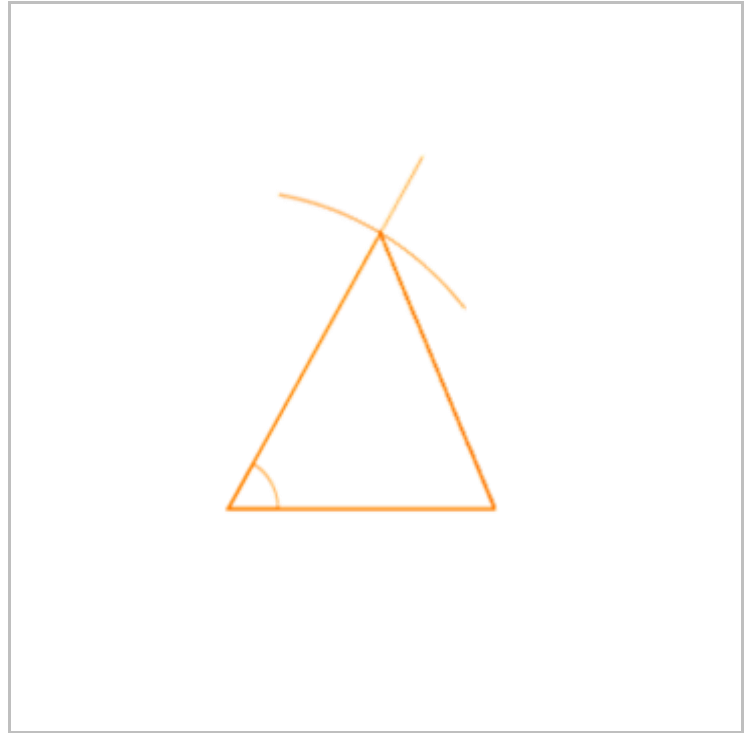
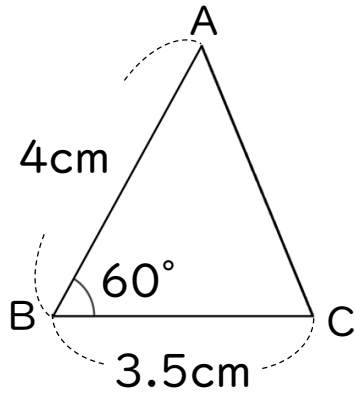
● 合同な三角形の作図
(2組の辺とその挟む角)



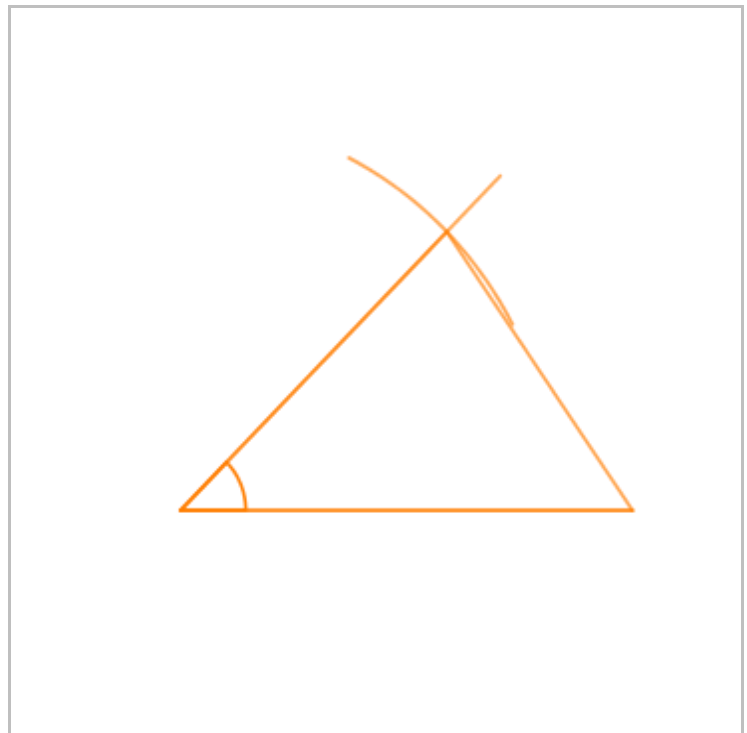
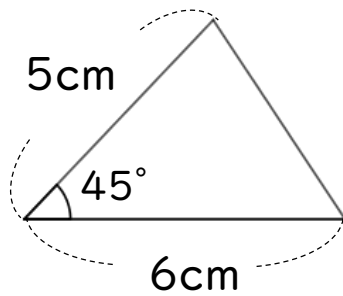
日にち： 月 日

名まえ _____

1 次の三角形ABCと合同な三角形をかきなさい。



2 下の図のような三角形を、図にかかされている長さに直してかきましょう。(うすい字はなぞろう)





合同な図形 4

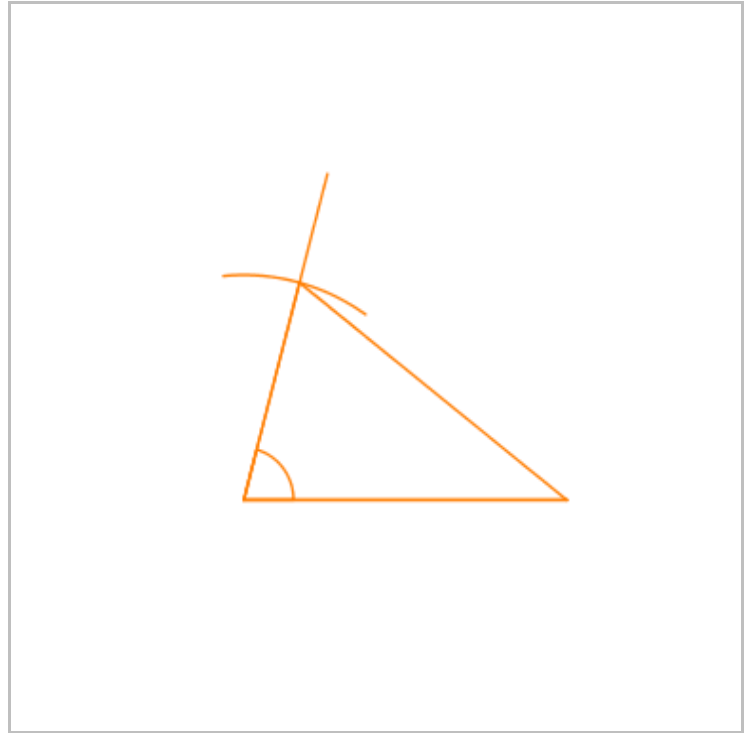
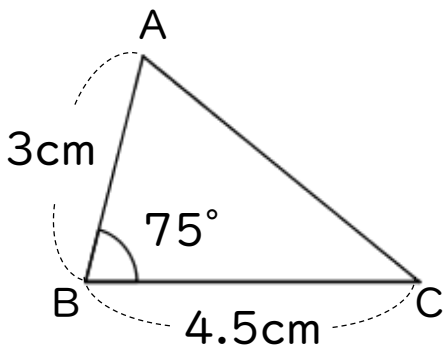
◎ 合同な三角形の作図
(2組の辺とその挟む角)



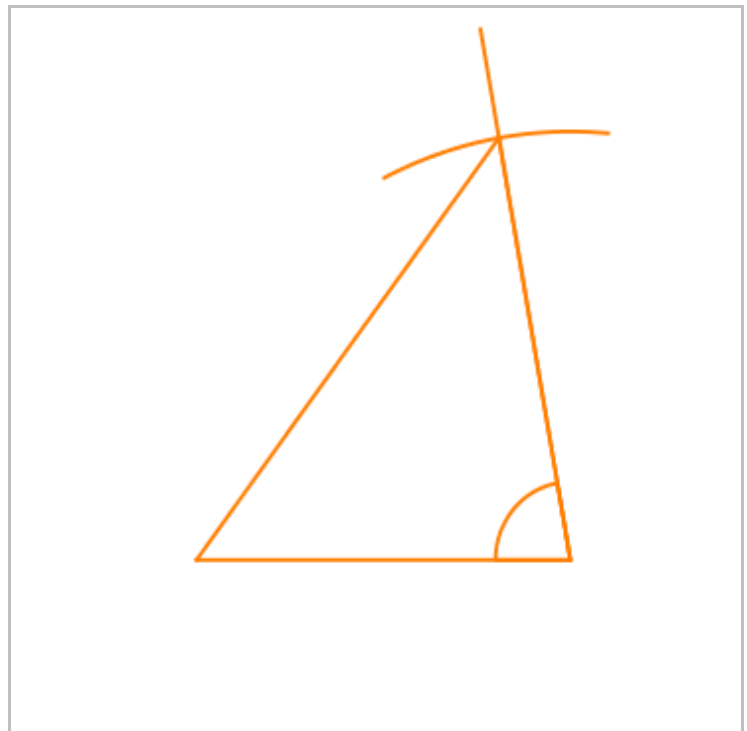
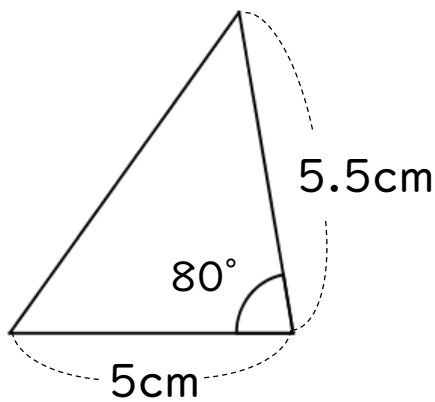
日にち： 月 日

名まえ _____

1 次の三角形ABCと合同な三角形をかきなさい。



2 下の図のような三角形を、図にかかされている長さに直してかきましょう。





合同な図形 4

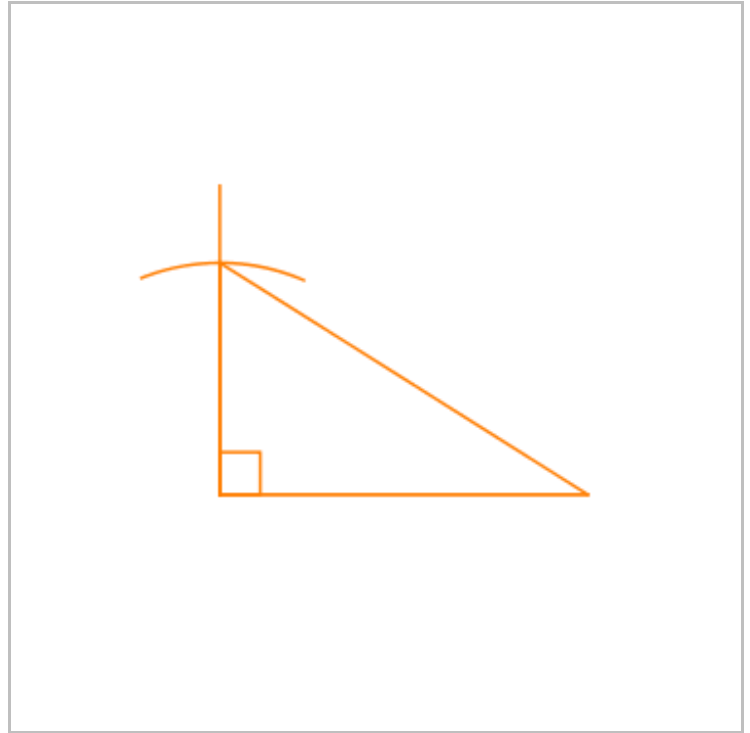
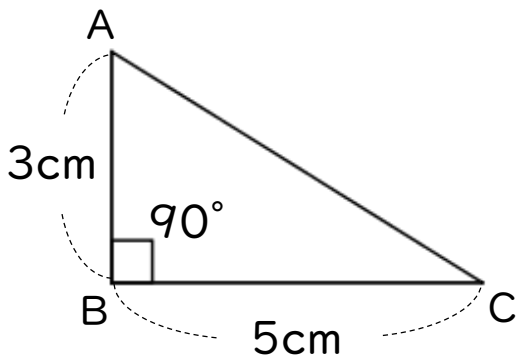
● 合同な三角形の作図
(2組の辺とその挟む角)



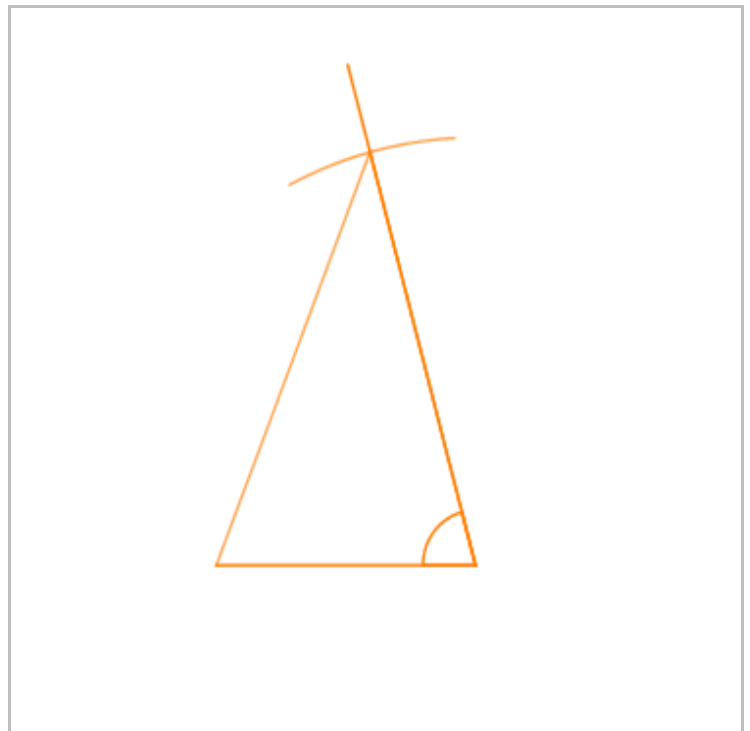
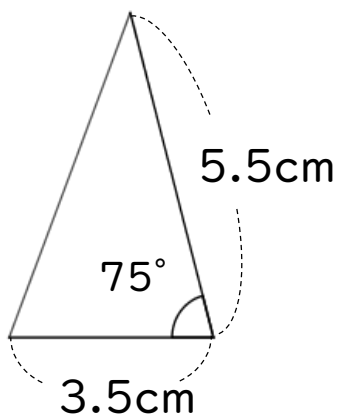
日にち： 月 日

名まえ _____

1 次の三角形ABCと合同な三角形をかきなさい。



2 下の図のような三角形を、図にかかっている長さに直してかきましょう。





合同な図形 4

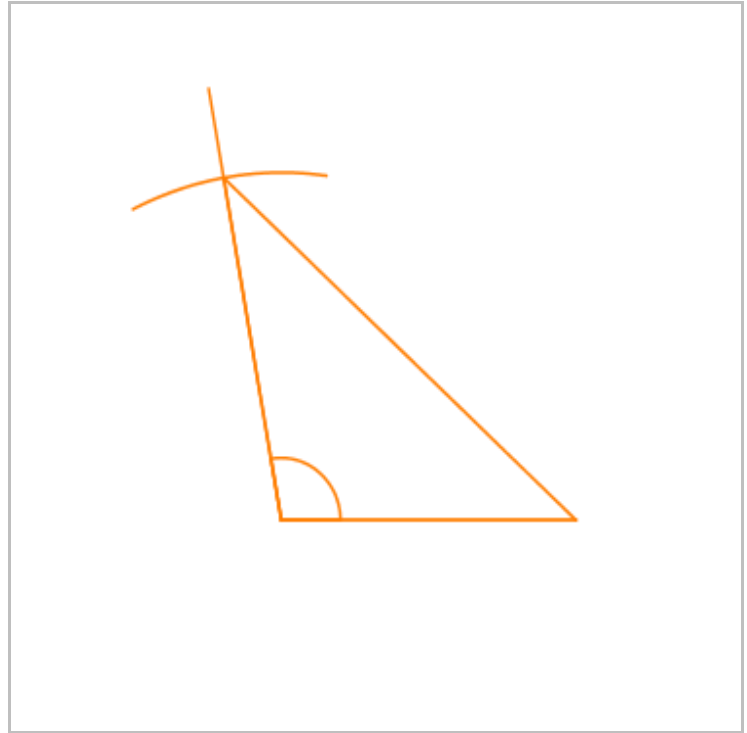
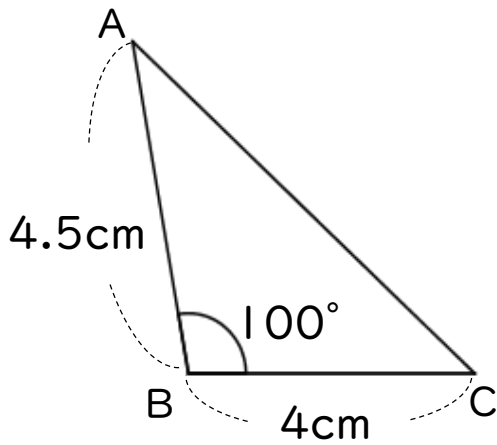
● 合同な三角形の作図
(2組の辺とその挟む角)



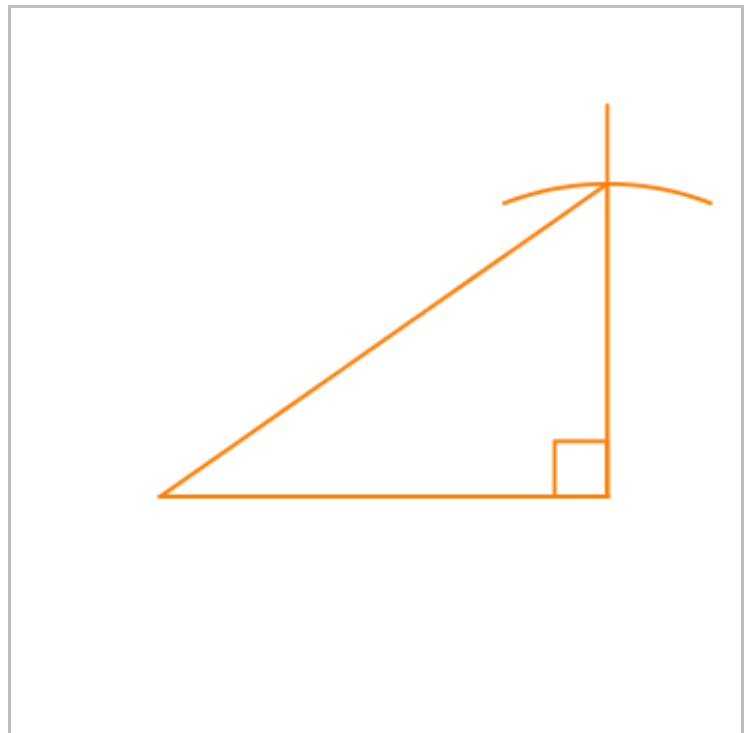
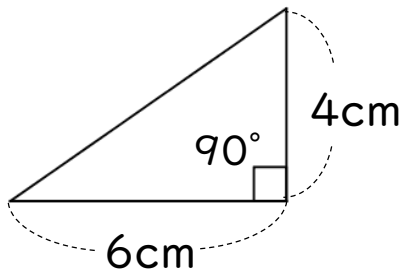
日にち： 月 日

名まえ _____

1 次の三角形ABCと合同な三角形をかきなさい。



2 下の図のような三角形を、図にかかされている長さに直してかきましょう。





合同な図形 4

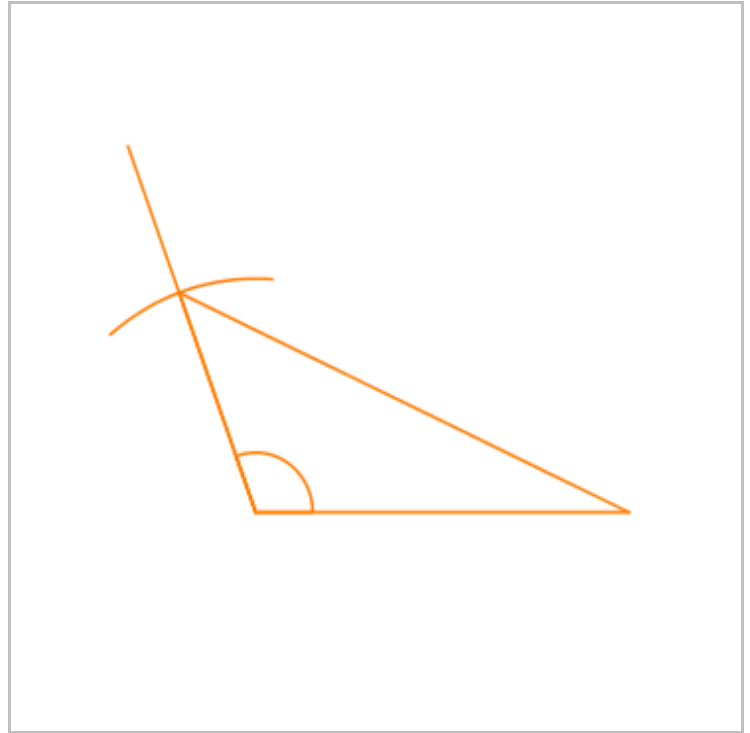
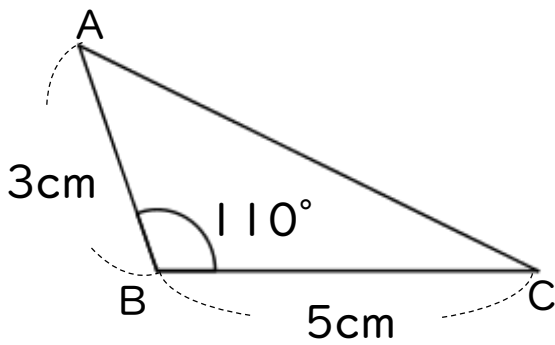
● 合同な三角形の作図
(2組の辺とその挟む角)



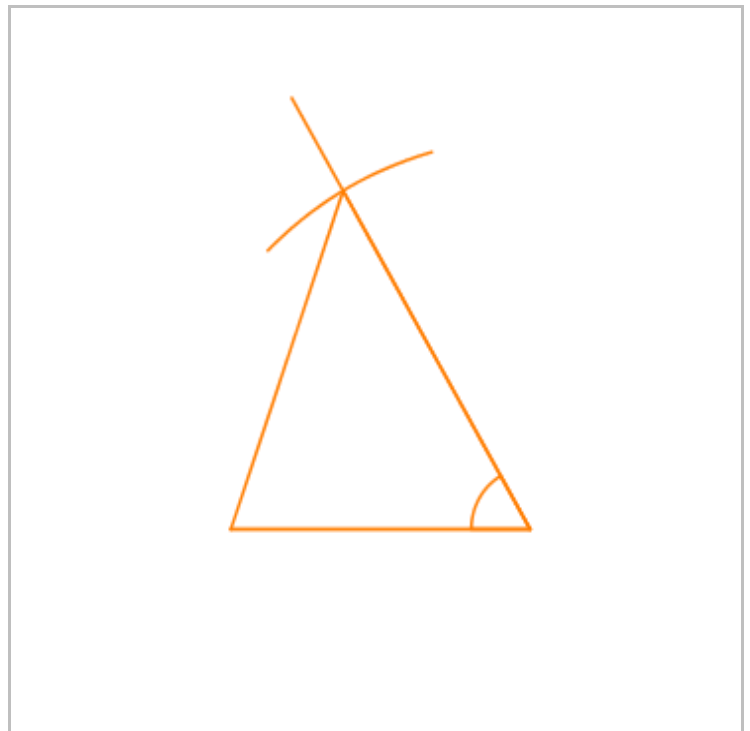
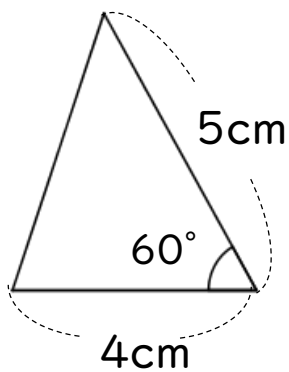
日にち： 月 日

名まえ _____

1 次の三角形ABCと合同な三角形をかきなさい。



2 下の図のような三角形を、図にかかかれている長さに直してかきましょう。





合同な図形 4

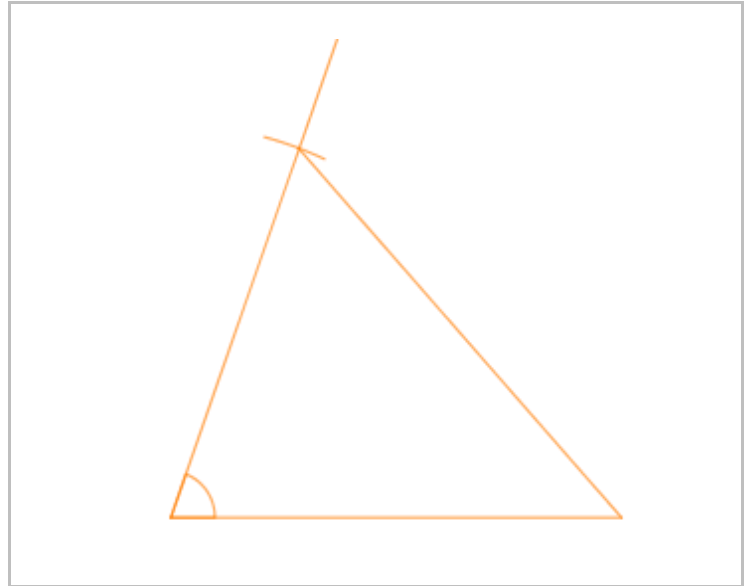
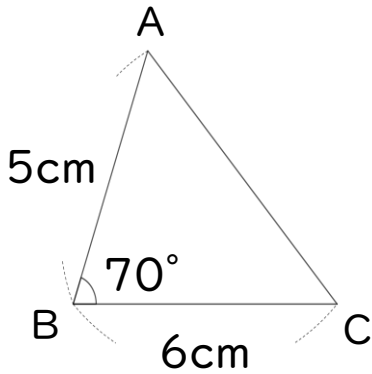
● 合同な三角形の作図
(2組の辺とその挟む角)



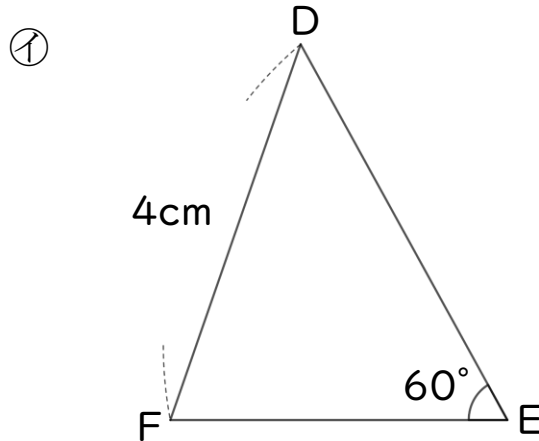
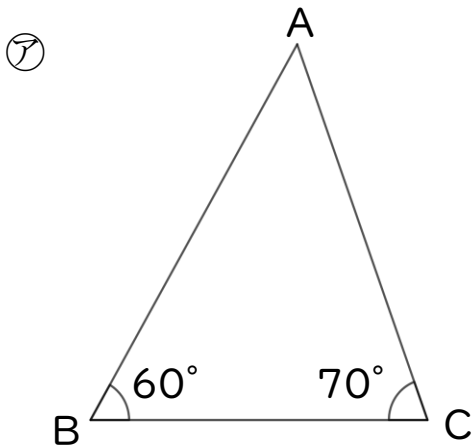
日にち： 月 日

名まえ _____

1 下の図のような三角形を、図に書かれている長さに直してかきましょう。



2 ㊦と㊧の三角形は合同です。



① 辺CAの長さは何cmですか。

答え： 4cm

② 角Cの大きさは何度ですか。

答え： 70°



合同な図形 4

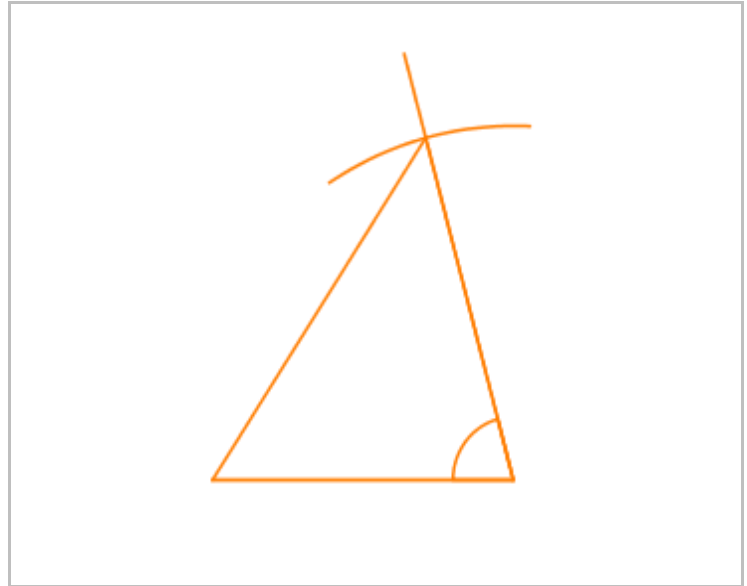
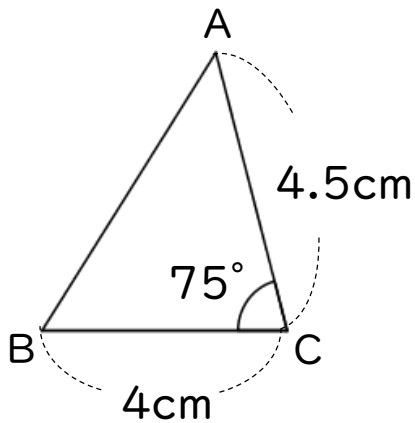
● 合同な三角形の作図
(2組の辺とその挟む角)



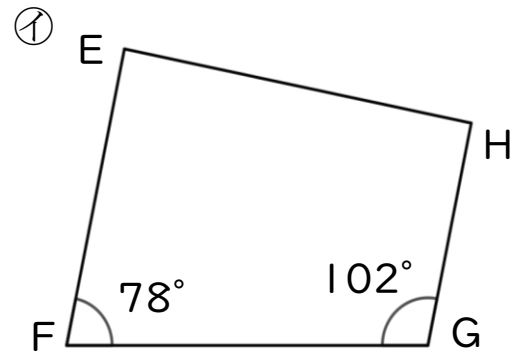
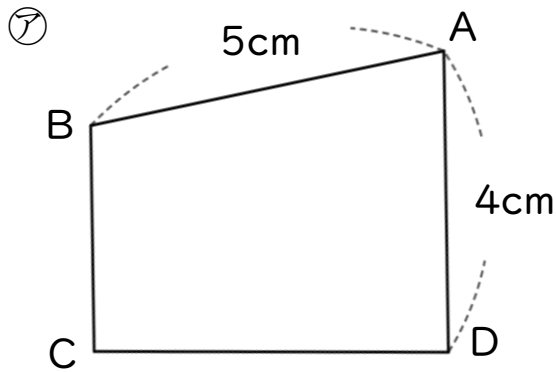
日にち： 月 日

名まえ _____

1 下の図のような三角形を、図に書かれている長さに直してかきましょう。



2 ㉞と㉟の四角形は合同です。



① 辺FGの長さは何cmですか。

答え： **5cm**

② 角Bの大きさは何度ですか。

答え： **102°**



合同な図形 4

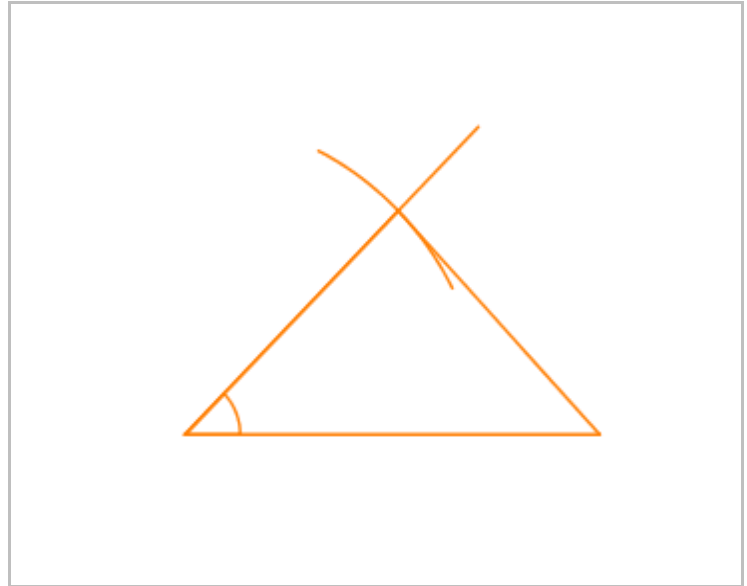
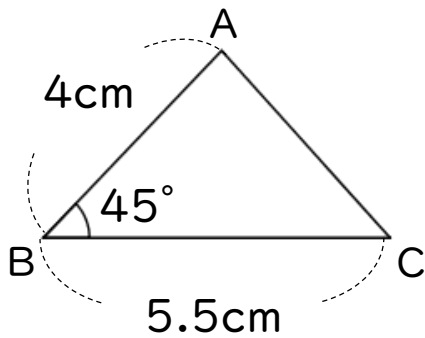
● 合同な三角形の作図
(2組の辺とその挟む角)



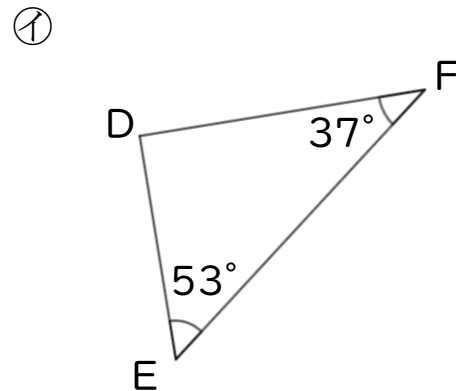
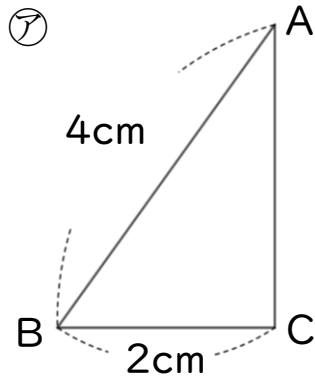
日にち： 月 日

名まえ _____

1 下の図のような三角形を、図に書かれている長さに直してかきましょう。



2 ㉞と㉟の三角形は合同です。



① 辺EFの長さは何cmですか。

答え： **4cm**

② 角Bの大きさは何度ですか。

答え： **53°**



合同な図形 4

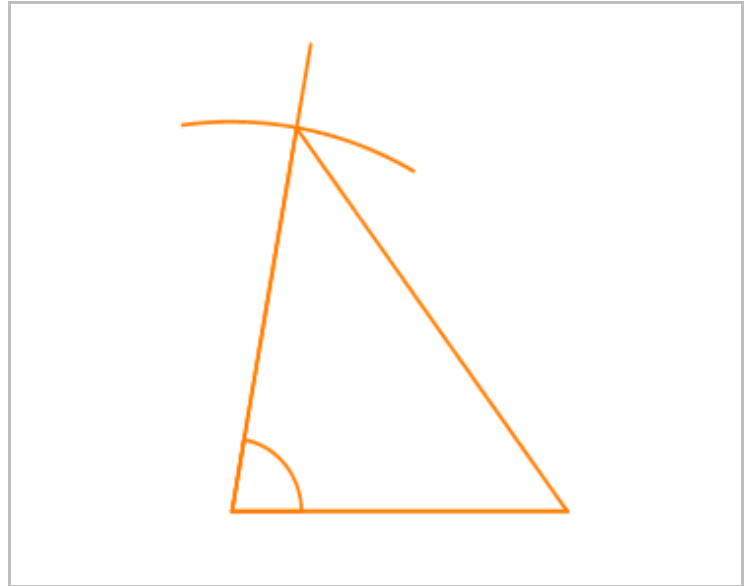
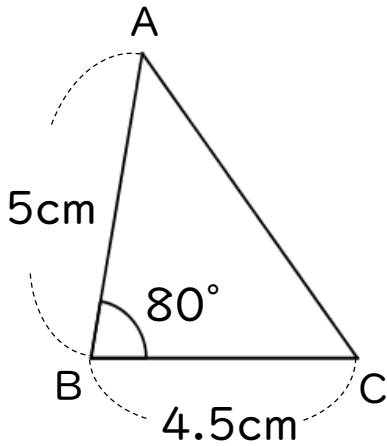
● 合同な三角形の作図
(2組の辺とその挟む角)



日にち： 月 日

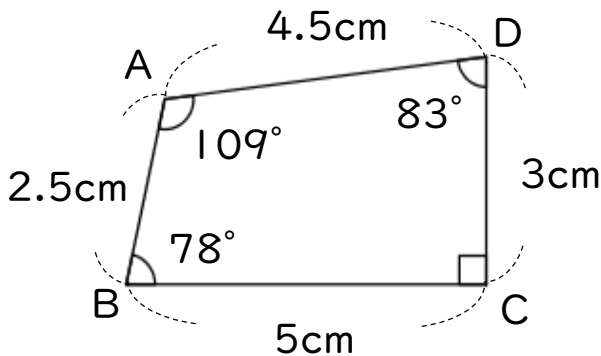
名まえ _____

1 下の図のような三角形を、図に書かれている長さに直してかきましょう。

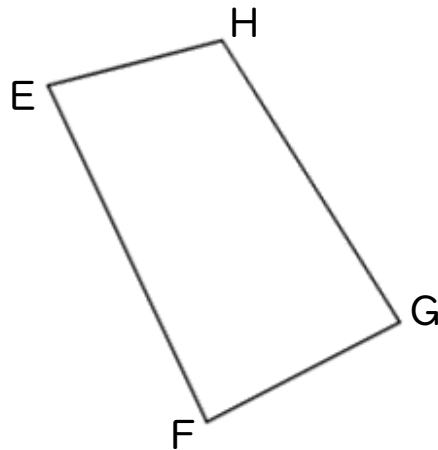


2 ㊦と㊧の四角形は合同です。

㊦



㊧



① 辺GHの長さは何cmですか。

答え： 4.5cm

② 角Eの大きさは何度ですか。

答え： 78°



合同な図形 4

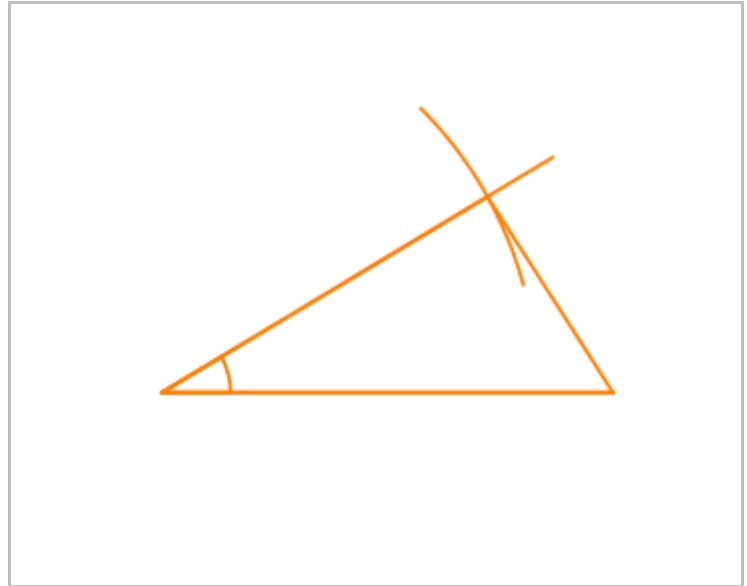
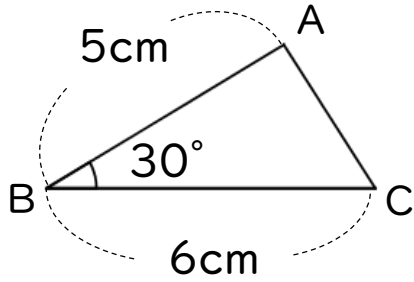
● 合同な三角形の作図
(2組の辺とその挟む角)



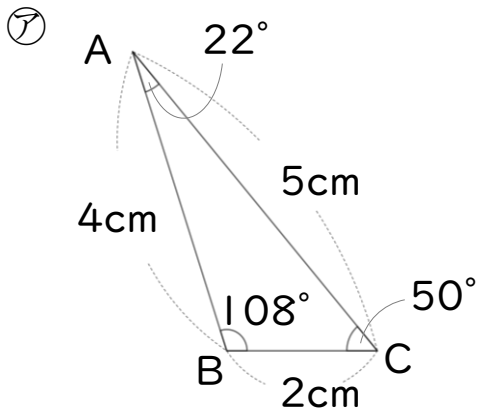
日にち： 月 日

名まえ _____

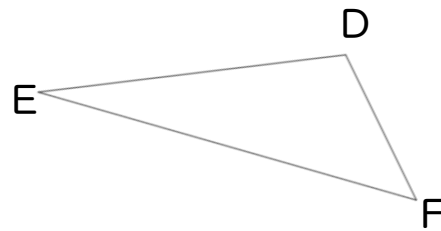
1 下の図のような三角形を、図に書かれている長さに直してかきましょう。



2 ㉞と㉟の三角形は合同です。



㉟



① 辺EFの長さは何cmですか。

答え： 5cm

② 角Dの大きさは何度ですか。

答え： 108°



合同な図形4

合同な三角形の作図
(2組の辺とその挟む角)

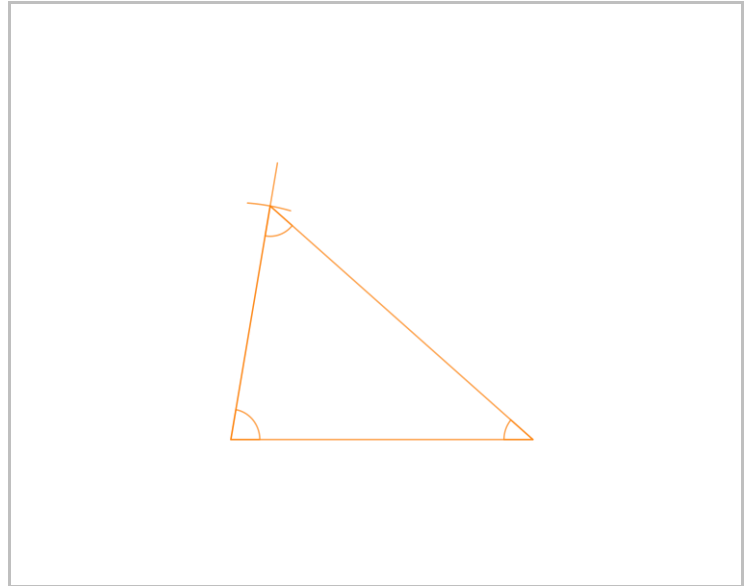
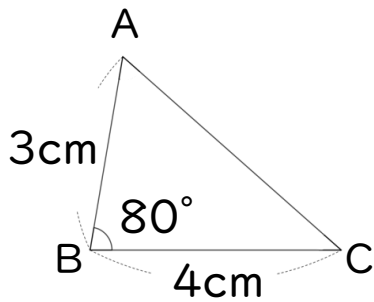
15

目指せ80点!



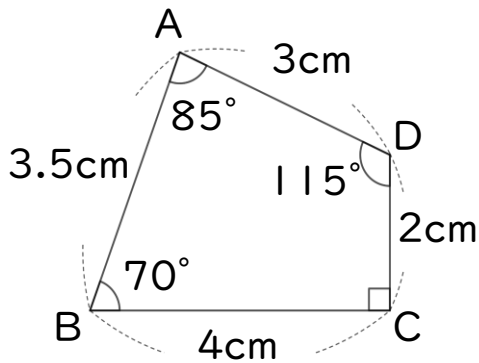
名まえ

1 下の図のような三角形を、図に書かれている長さに直してかきましょう。(60点)

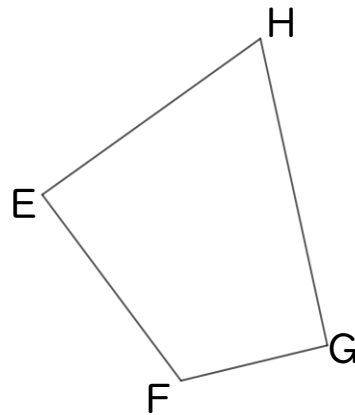


2 ㊦と㊧の四角形は合同です。(各20点)

㊦



㊧



① 辺GHの長さは何cmですか。

答え： 4cm

② 角Eの大きさは何度ですか。

答え： 85°



合同な図形4

● 合同な三角形の作図
(2組の辺とその挟む角)

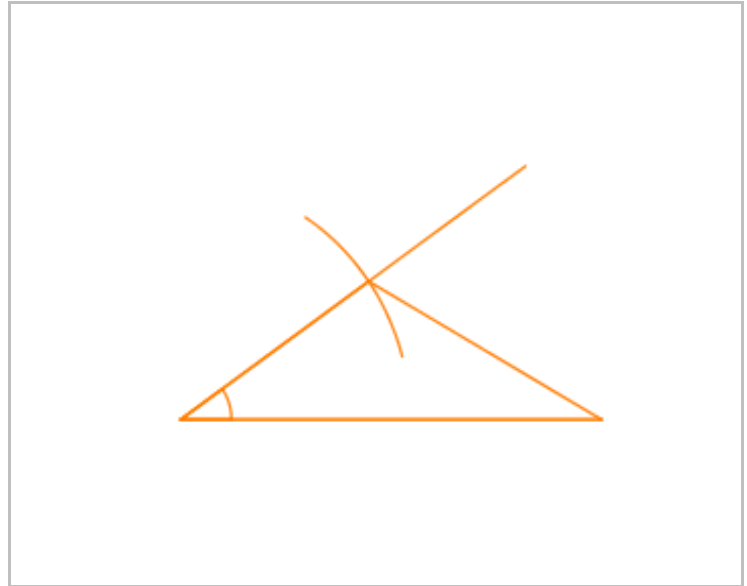
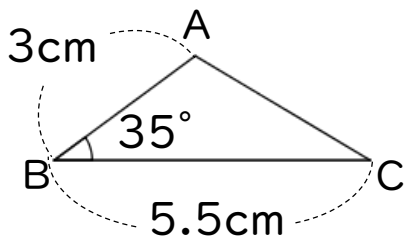
16

目指せ80点!



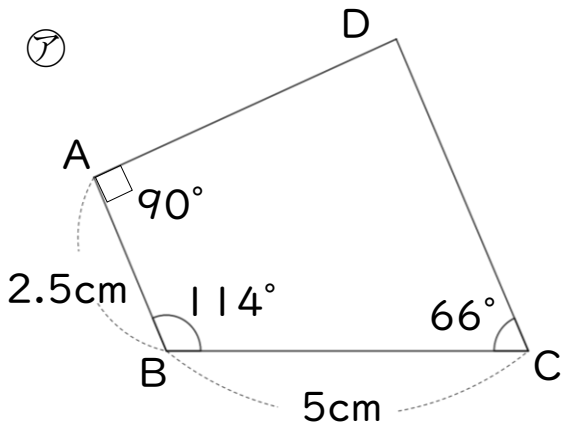
名まえ

1 下の図のような三角形を、図に書かれている長さに直してかきましょう。(60点)

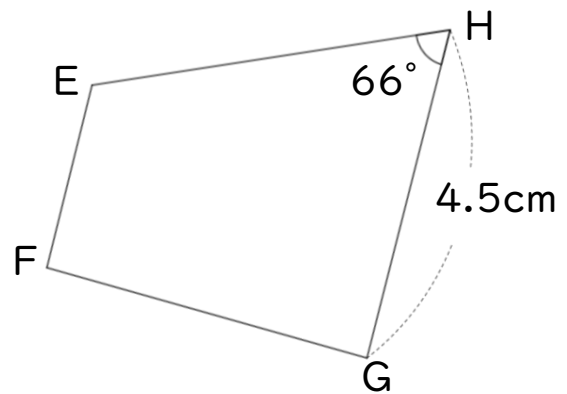


2 ㉗と㉘の四角形は合同です。(各20点)

㉗



㉘



① 辺EHの長さは何cmですか。

答え： 5cm

② 角Eの大きさは何度ですか。

答え： 114°

