



合同な図形 5

● 合同な三角形の作図
(1組の辺とその両端の角)

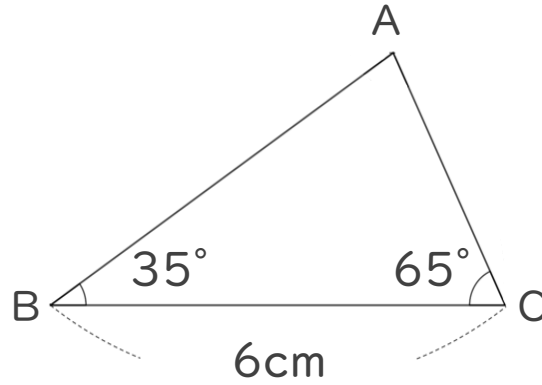


日にち： 月 日

名まえ _____

・ 次の三角形ABCと合同な三角形をかきましょう。

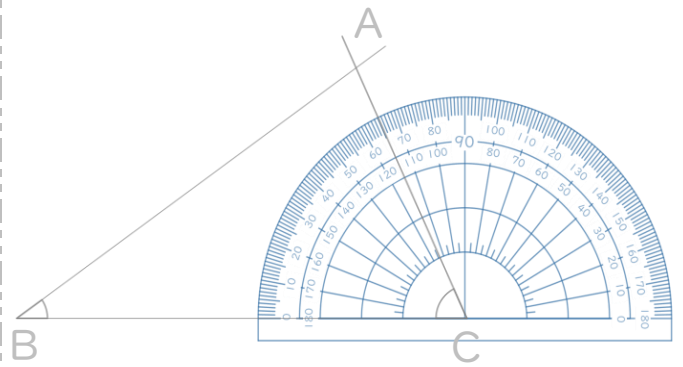
(うすい字は、なぞりましょう。)



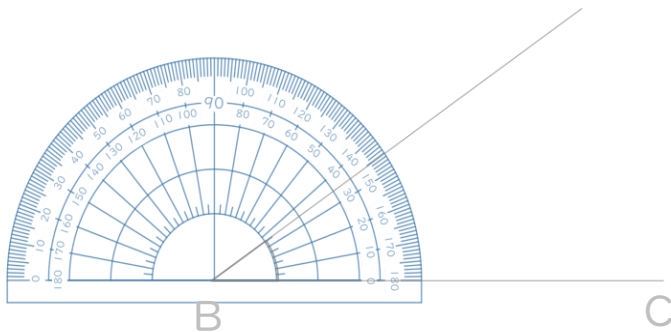
① 6cmの辺を引く。



③ 分度器を使って65°はかる。



② 分度器を使って35°はかる。





合同な図形 5

● 合同な三角形の作図
(1組の辺とその両端の角)

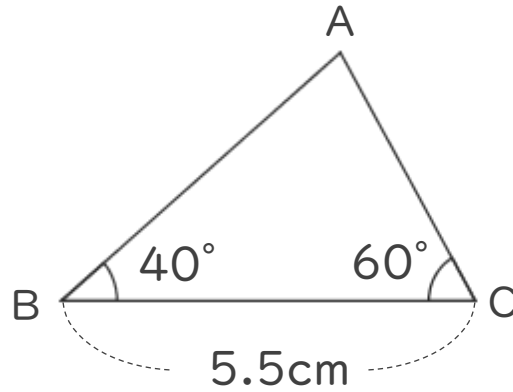


日にち： 月 日

名まえ _____

・ 次の三角形ABCと合同な三角形をかきましょう。

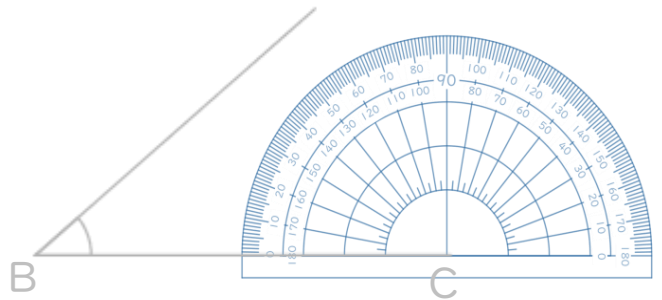
(うすい字は、なぞりましょう。)



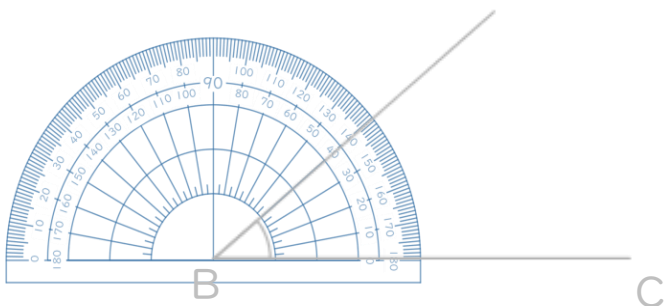
① 5.5cmの辺を引く。



③ 分度器を使って60°はかる。



② 分度器を使って40°はかる。





合同な図形 5

● 合同な三角形の作図
(1組の辺とその両端の角)

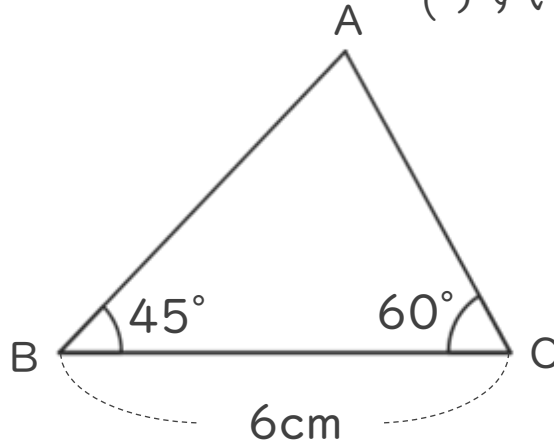


日にち： 月 日

名まえ _____

・ 次の三角形ABCと合同な三角形をかきましょう。

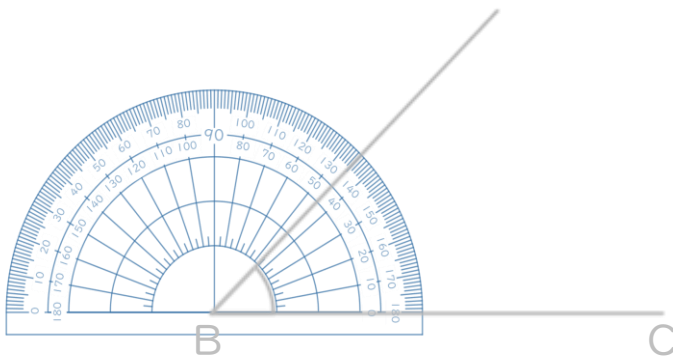
(うすい字は、なぞりましょう。)



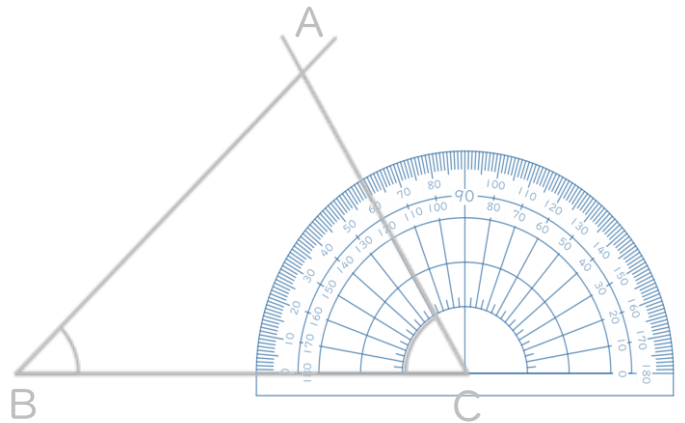
① 6cmの辺を引く。



② 分度器を使って45°はかる。



③ 分度器を使って60°はかる。





合同な図形 5

● 合同な三角形の作図
(1組の辺とその両端の角)

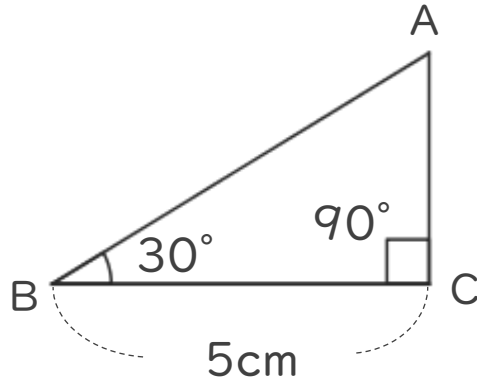


日にち： 月 日

名まえ _____

・ 次の三角形ABCと合同な三角形をかきましょう。

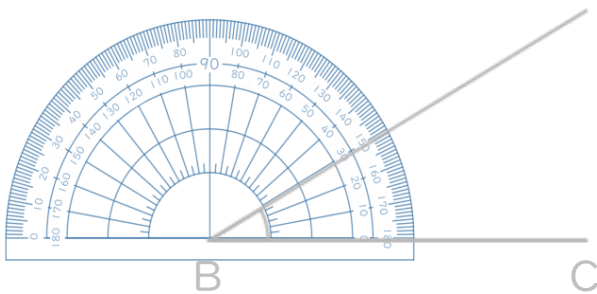
(うすい字は、なぞりましょう。)



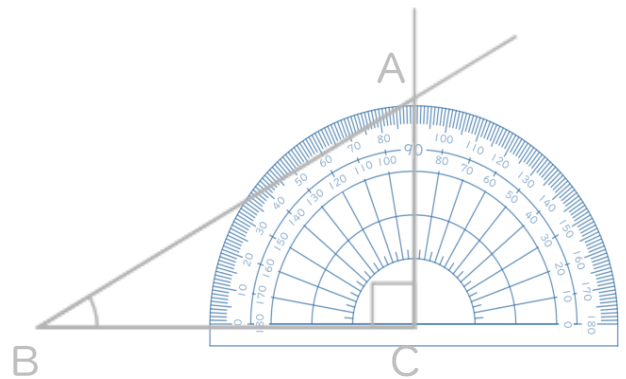
① 5cmの辺を引く。



② 分度器を使って30°はかる。



③ 分度器を使って90°はかる。





合同な図形 5

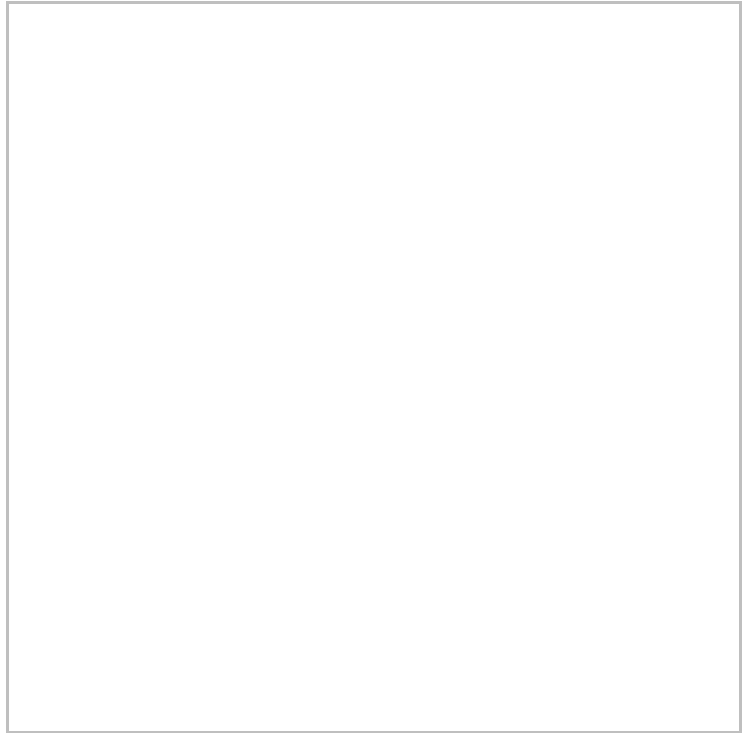
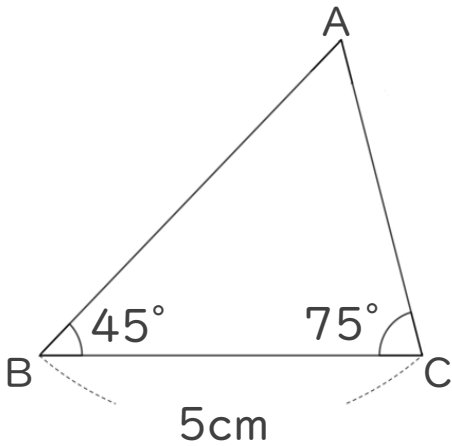
◎ 合同な三角形の作図
(1組の辺とその両端の角)



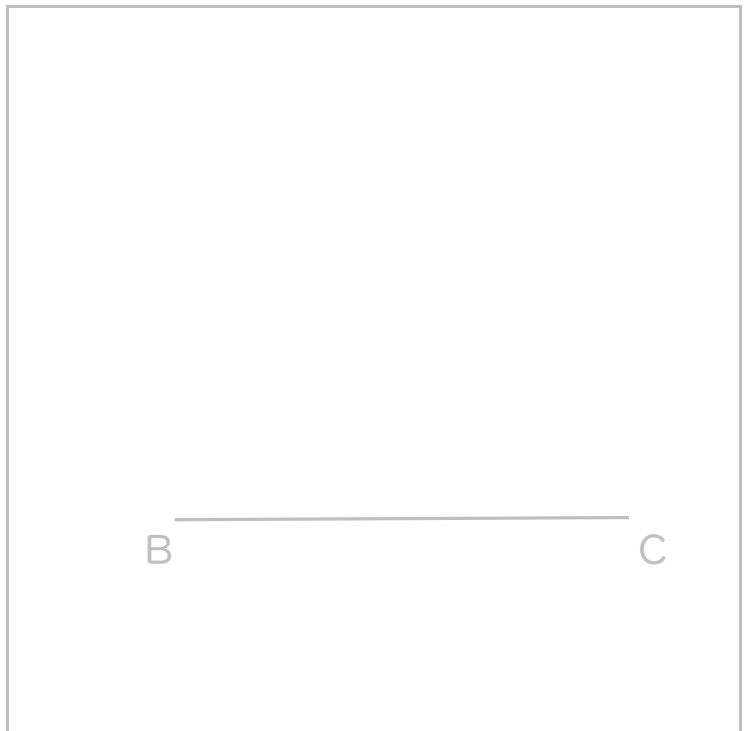
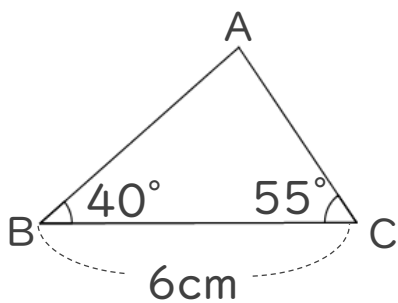
日にち： 月 日

名まえ _____

1 次の三角形ABCと合同な三角形をかきましょう。



2 下の図のような三角形を、図にかかっている長さに直してかきましょう。(うすい字は、なぞりましょう。)





合同な図形 5

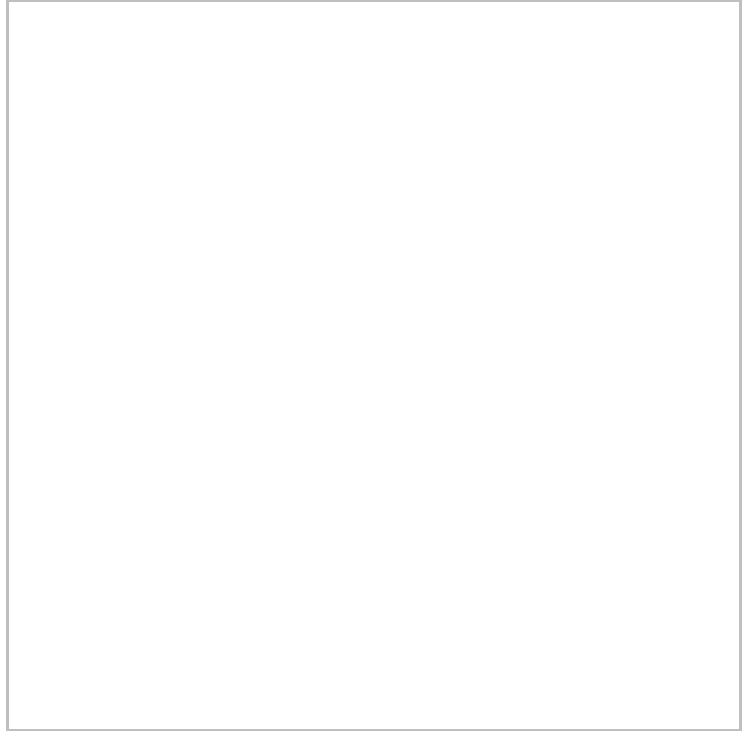
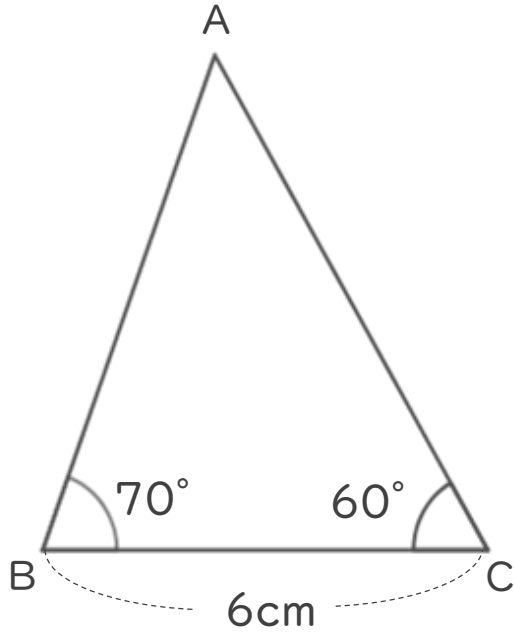
◎ 合同な三角形の作図
(1組の辺とその両端の角)



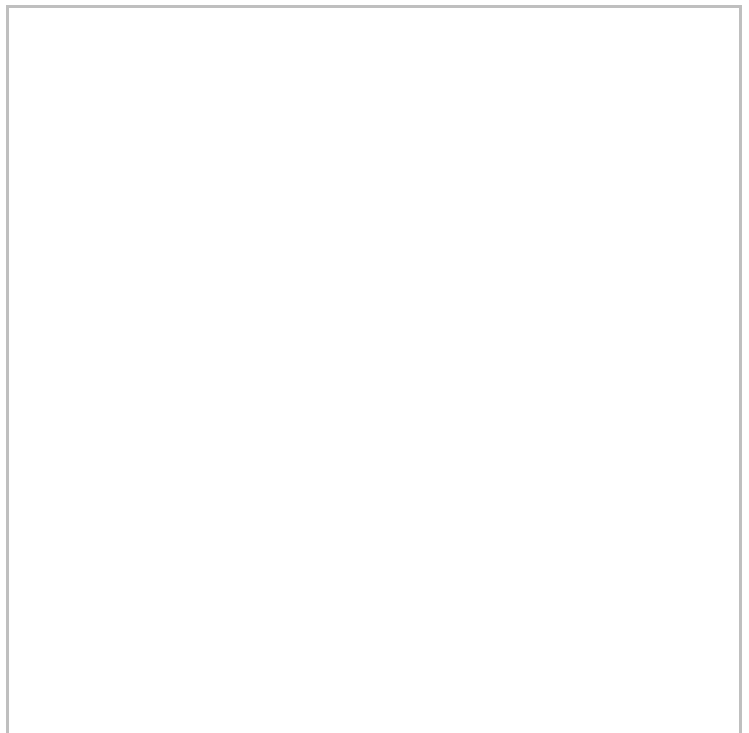
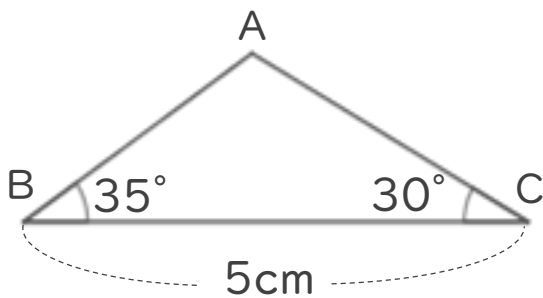
日にち： 月 日

名まえ _____

1 次の三角形ABCと合同な三角形をかきましょう。



2 下の図のような三角形を、図にかかっている長さに直してかきましょう。





合同な図形 5

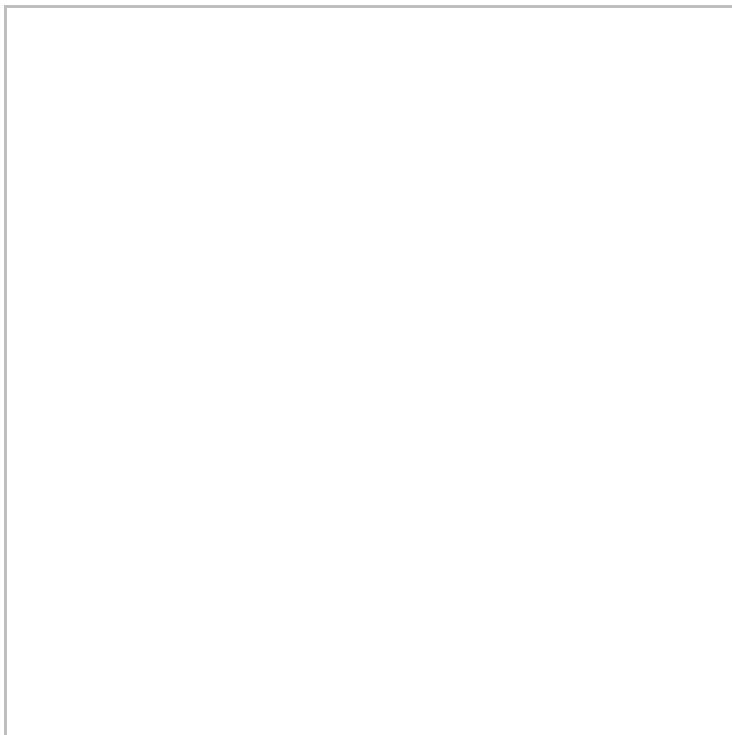
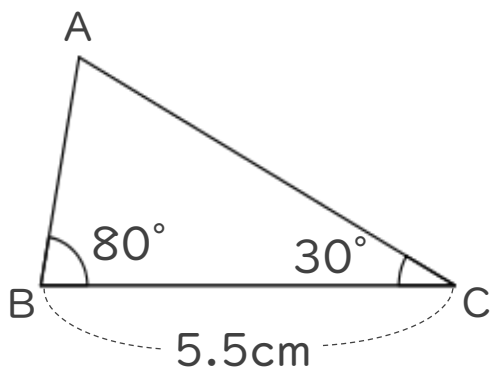
◎ 合同な三角形の作図
(1組の辺とその両端の角)



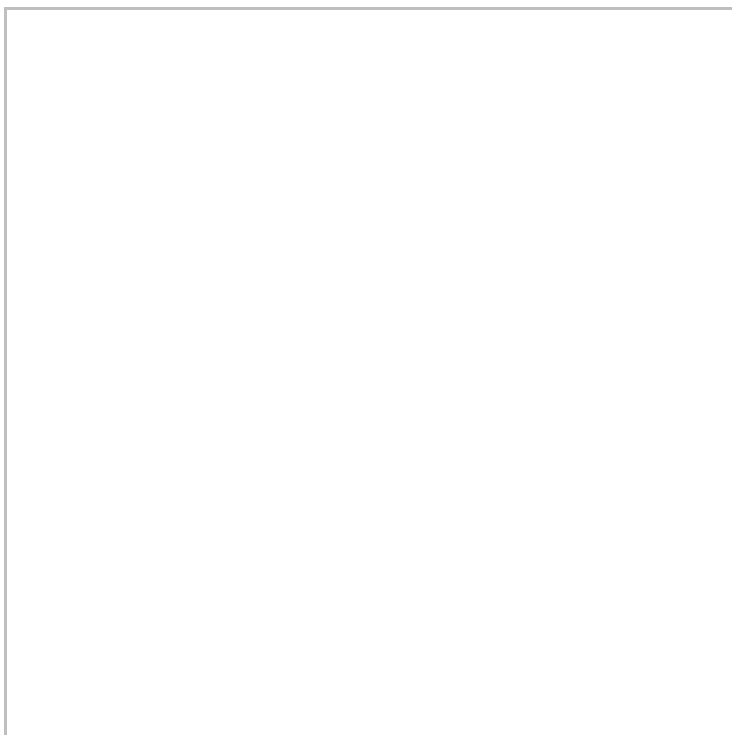
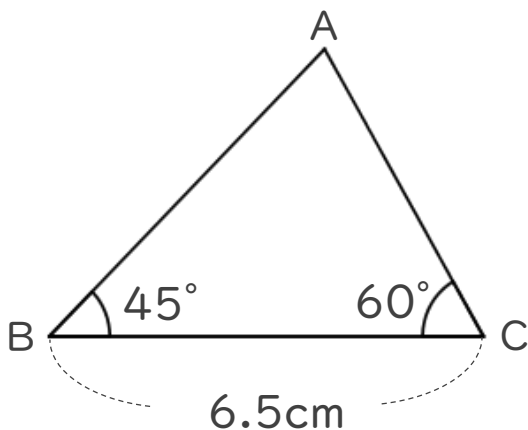
日にち： 月 日

名まえ _____

1 次の三角形ABCと合同な三角形をかきましょう。



2 下の図のような三角形を、図にかかっている長さに直してかきましょう。





合同な図形 5

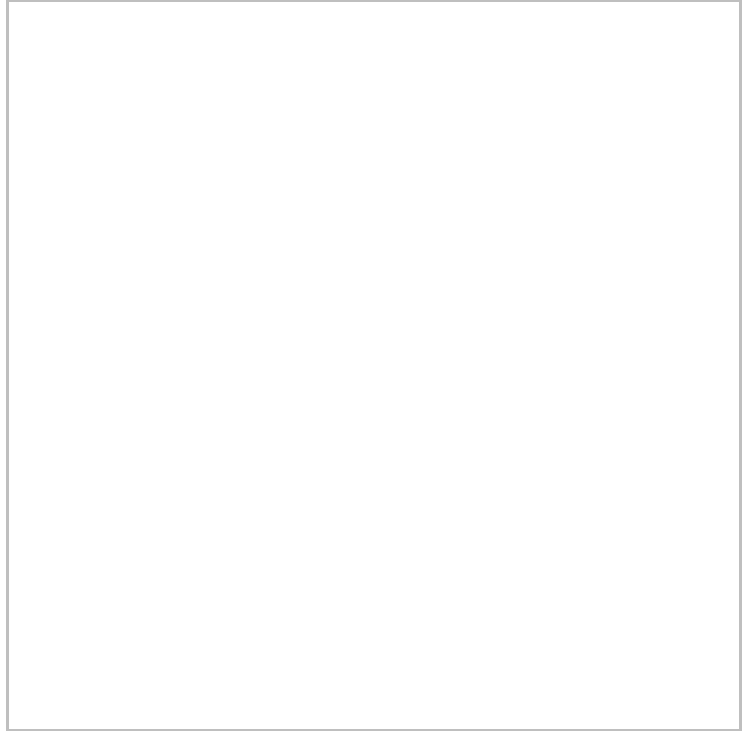
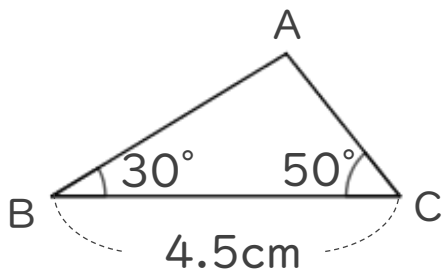
◎ 合同な三角形の作図
(1組の辺とその両端の角)



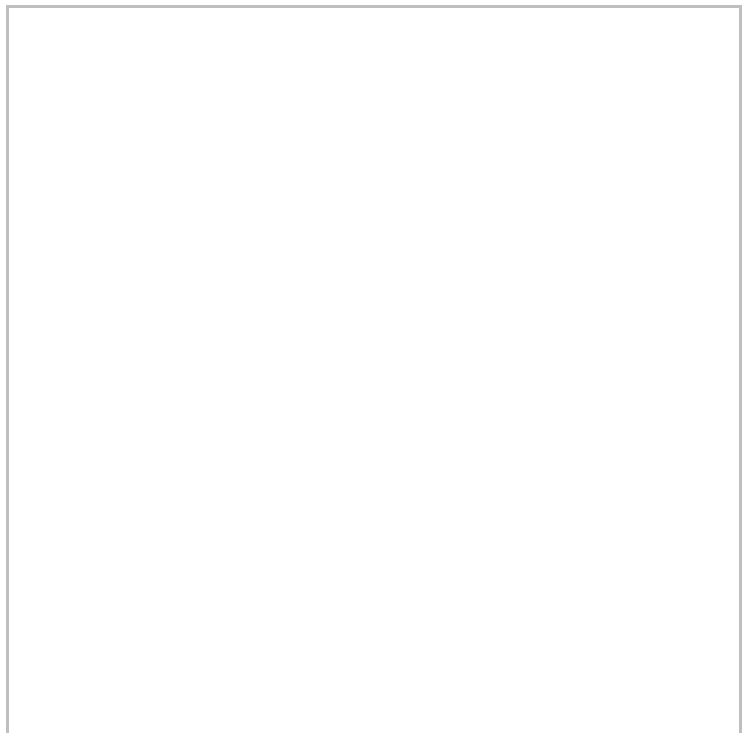
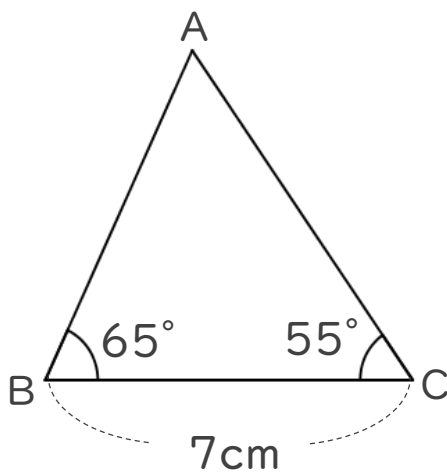
日にち： 月 日

名まえ _____

1 次の三角形ABCと合同な三角形をかきましょう。



2 下の図のような三角形を、図にかかっている長さに直してかきましょう。





合同な図形 5

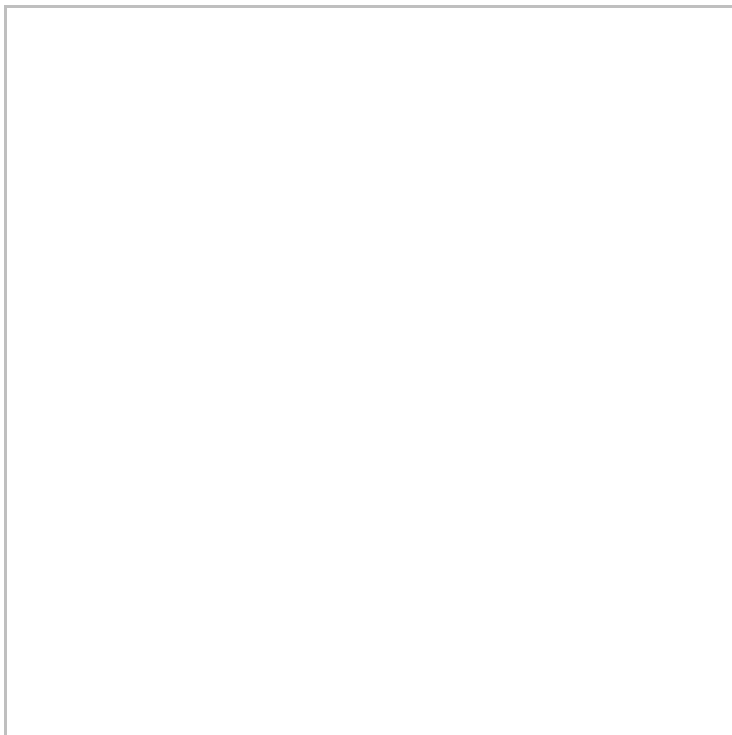
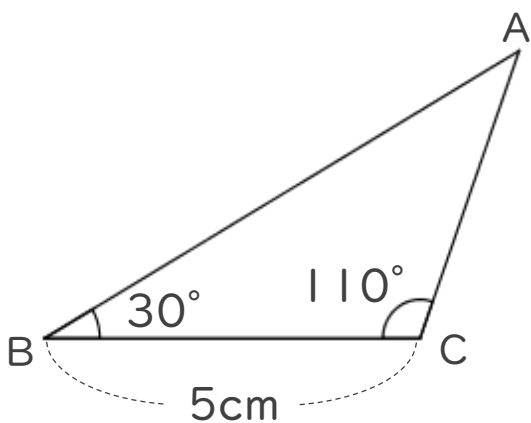
◎ 合同な三角形の作図
(1組の辺とその両端の角)



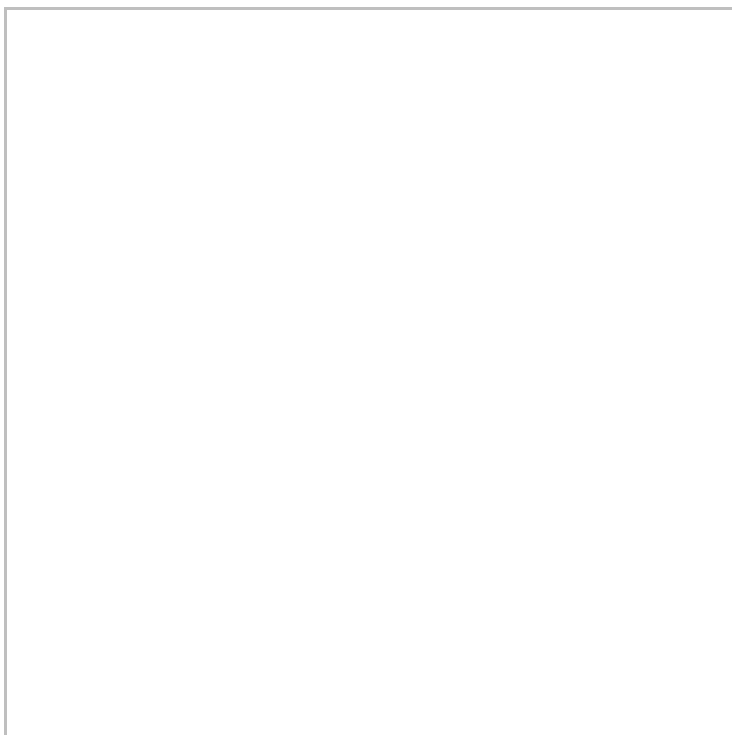
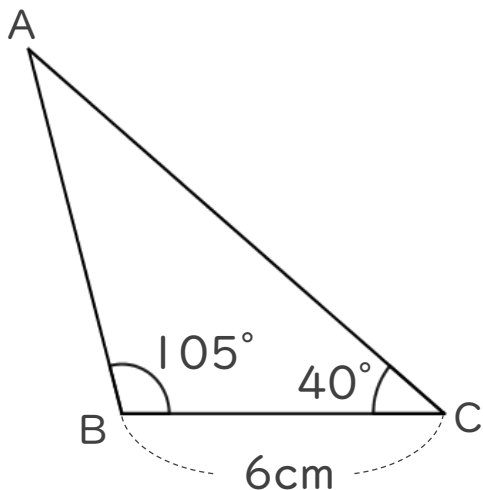
日にち： 月 日

名まえ _____

1 次の三角形ABCと合同な三角形をかきましょう。



2 下の図のような三角形を、図にかかされている長さに直してかきましょう。





合同な図形 5

● 合同な三角形の作図
(1組の辺とその両端の角)

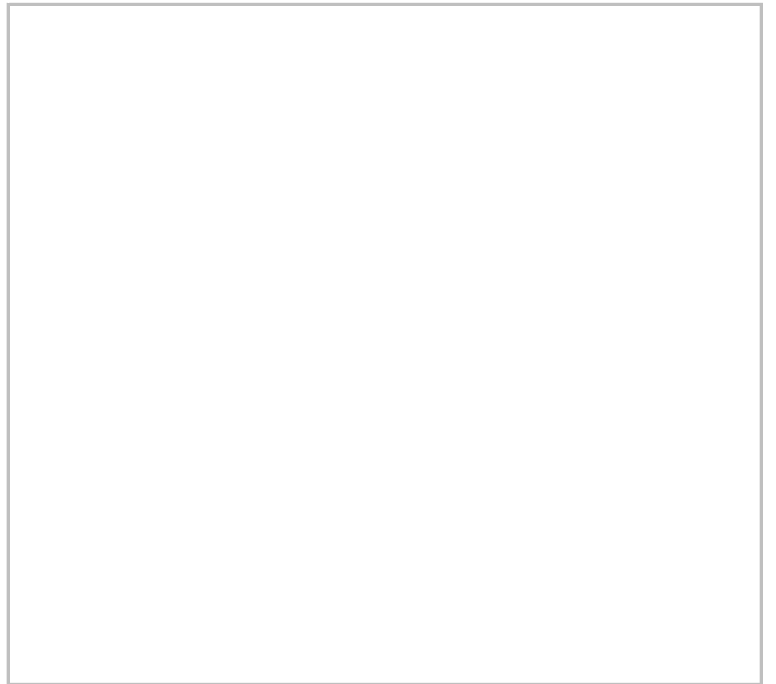
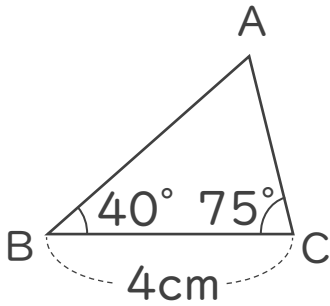


日にち： 月 日

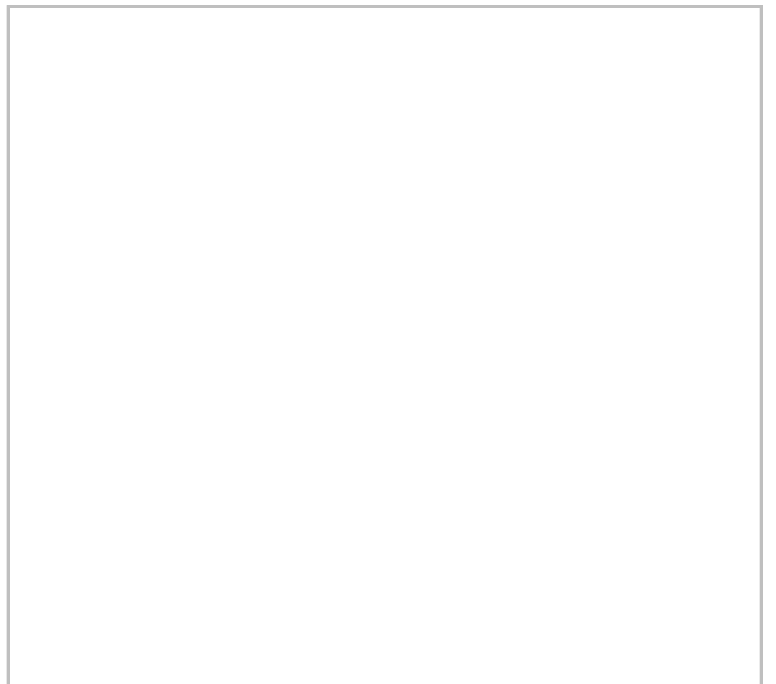
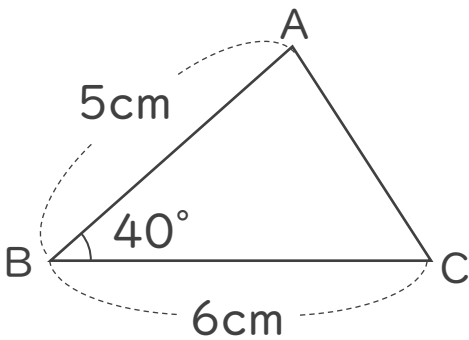
名まえ _____

・ 下の図のような三角形を、図にかかっている長さに直してかきましょう。

①



②





合同な図形 5

● 合同な三角形の作図
(1組の辺とその両端の角)

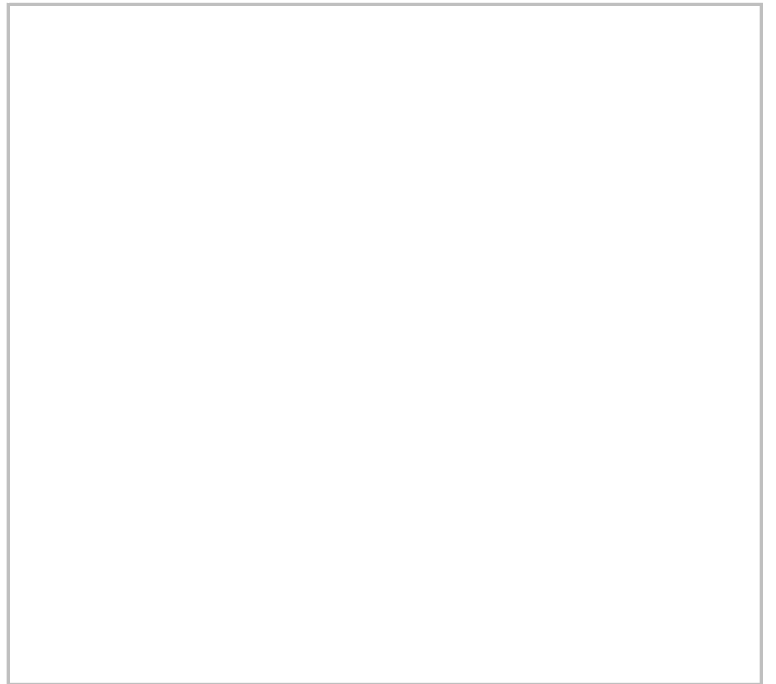
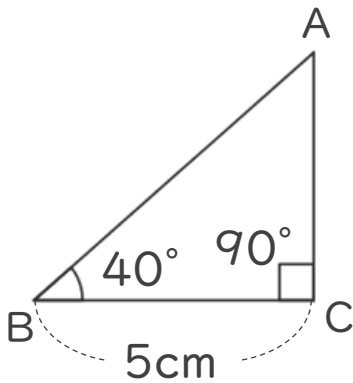


日にち： 月 日

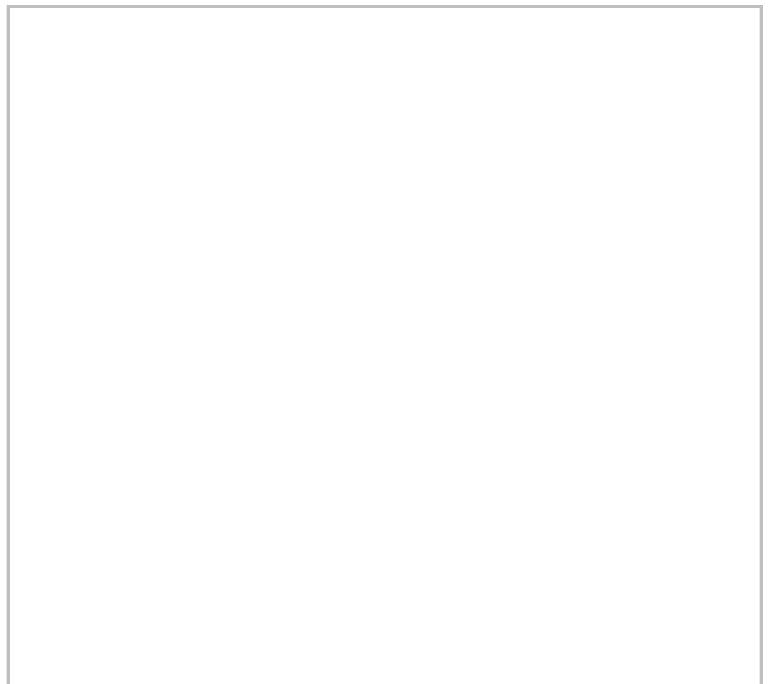
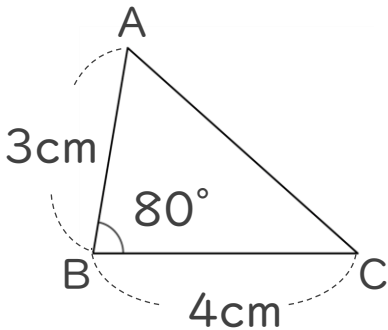
名まえ _____

・ 下の図のような三角形を、図にかかれている長さに直してかきましょう。

①



②





合同な図形 5

● 合同な三角形の作図
(1組の辺とその両端の角)

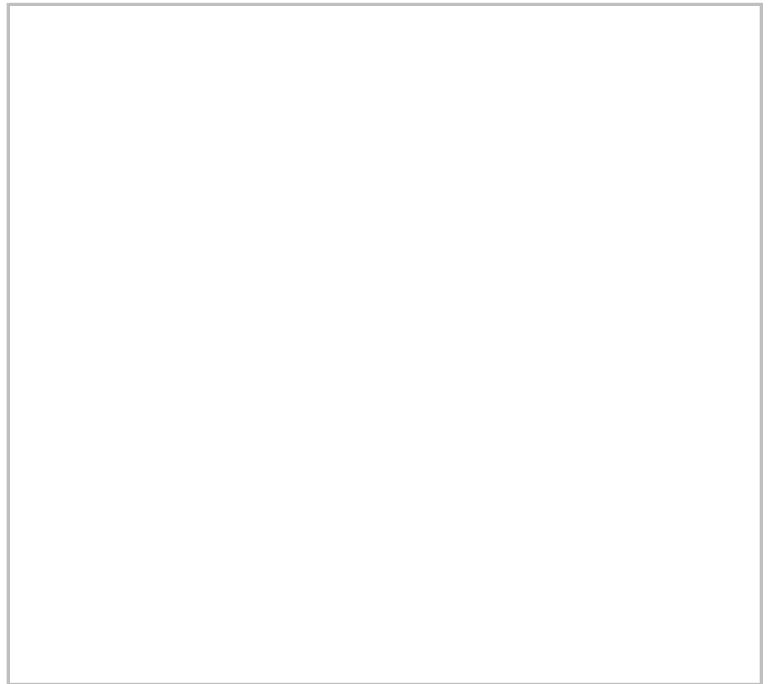
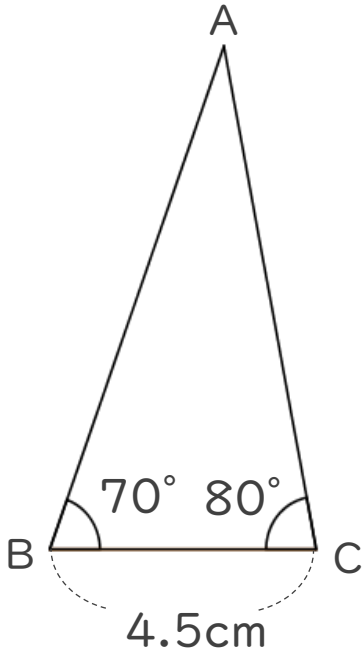


日にち： 月 日

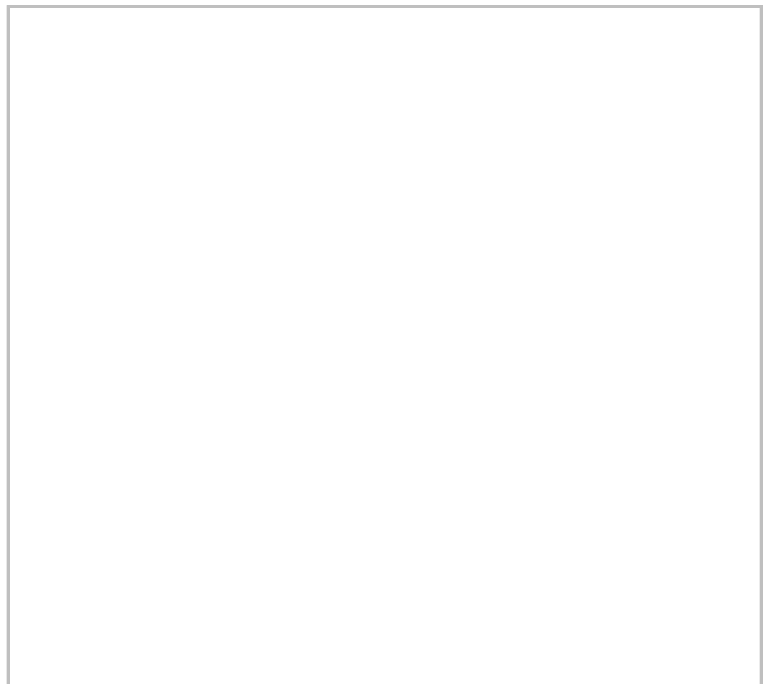
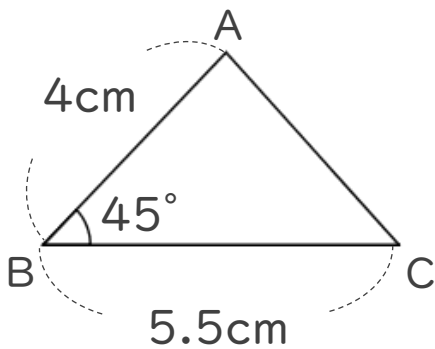
名まえ _____

・ 下の図のような三角形を、図にかかっている長さに直してかきましょう。

①



②



⑫ 仕上げ



合同な図形 5

● 合同な三角形の作図
(1組の辺とその両端の角)

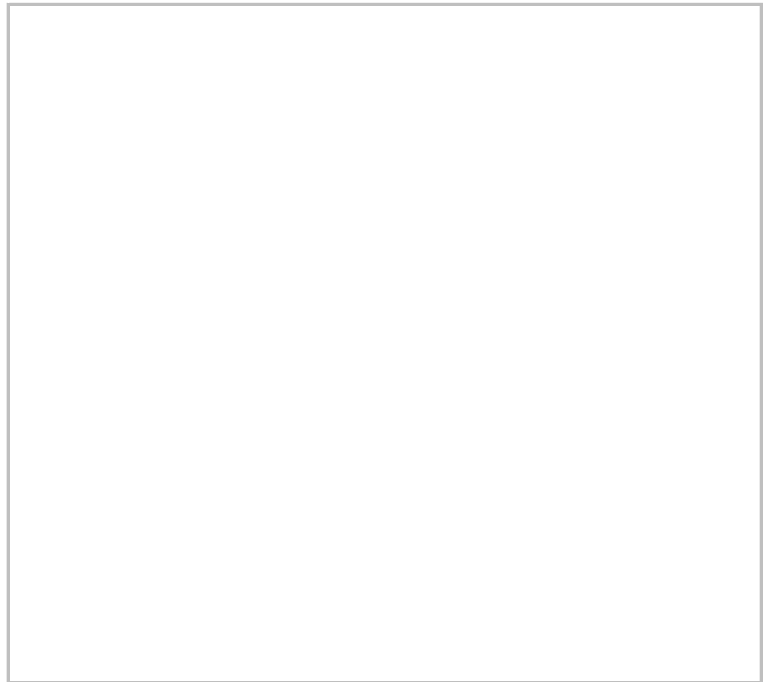
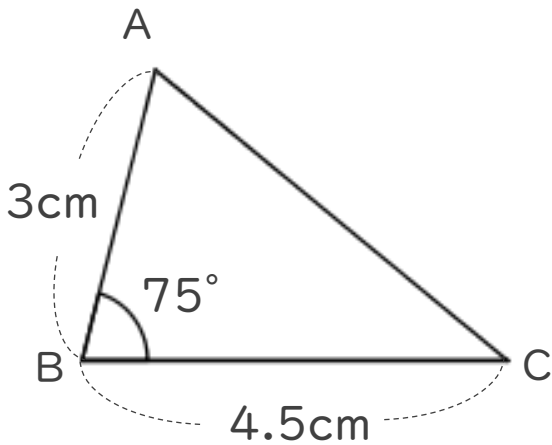


日にち： 月 日

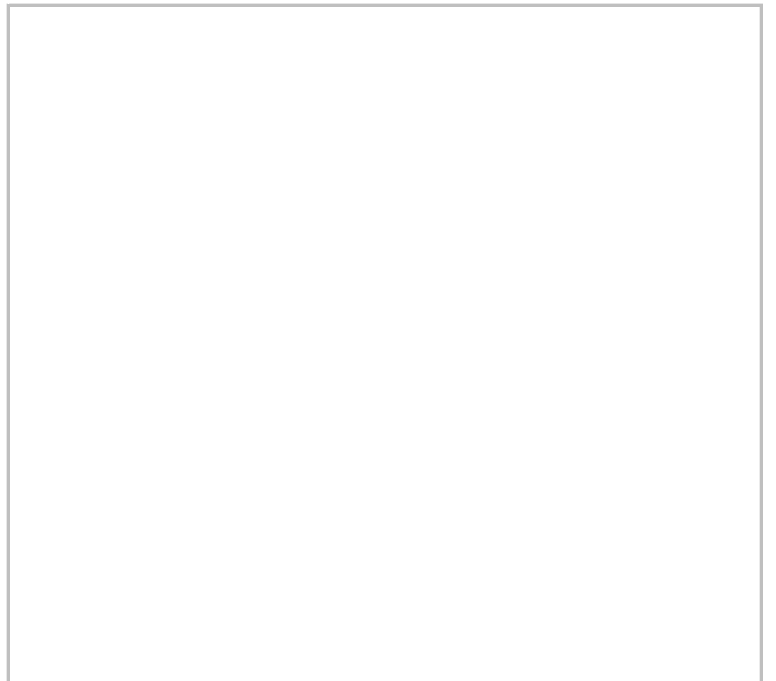
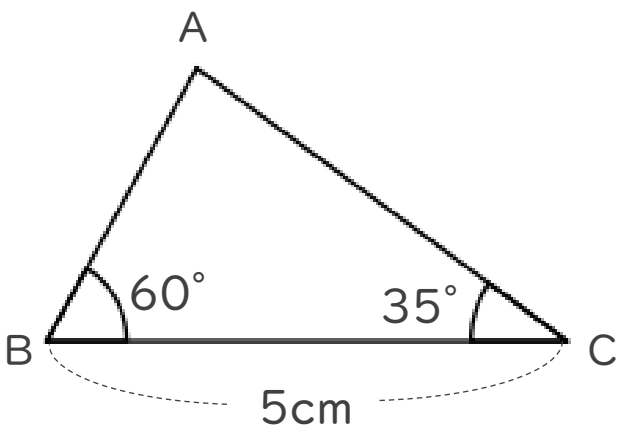
名まえ _____

・ 下の図のような三角形を、図にかかっている長さに直してかきましょう。

①



②





合同な図形 5

● 合同な三角形の作図
(1組の辺とその両端の角)

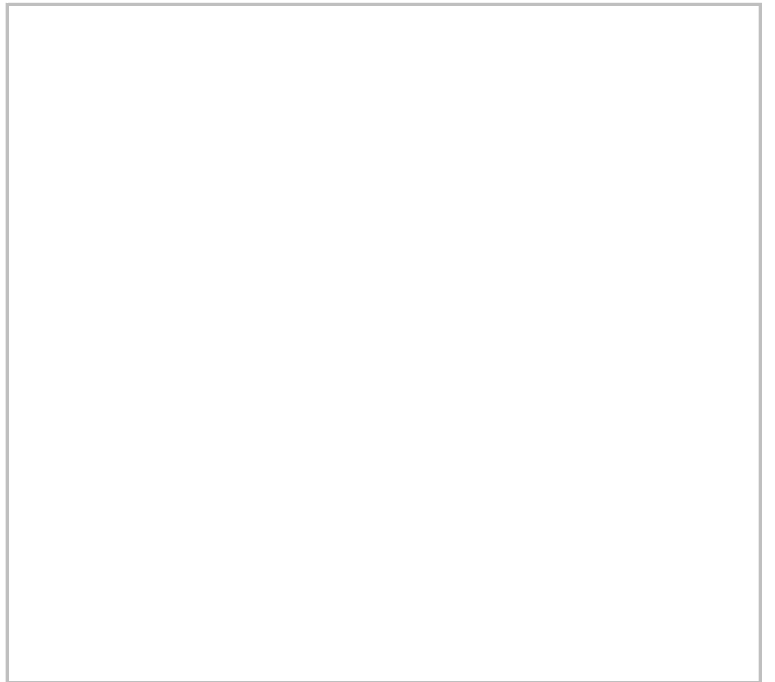
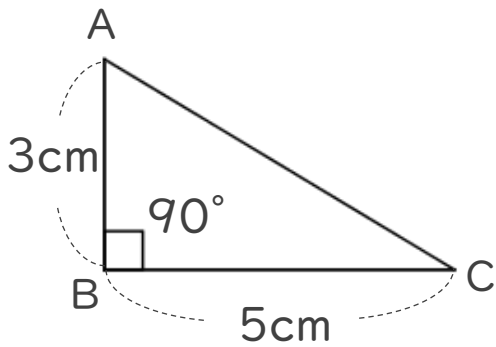


日にち： 月 日

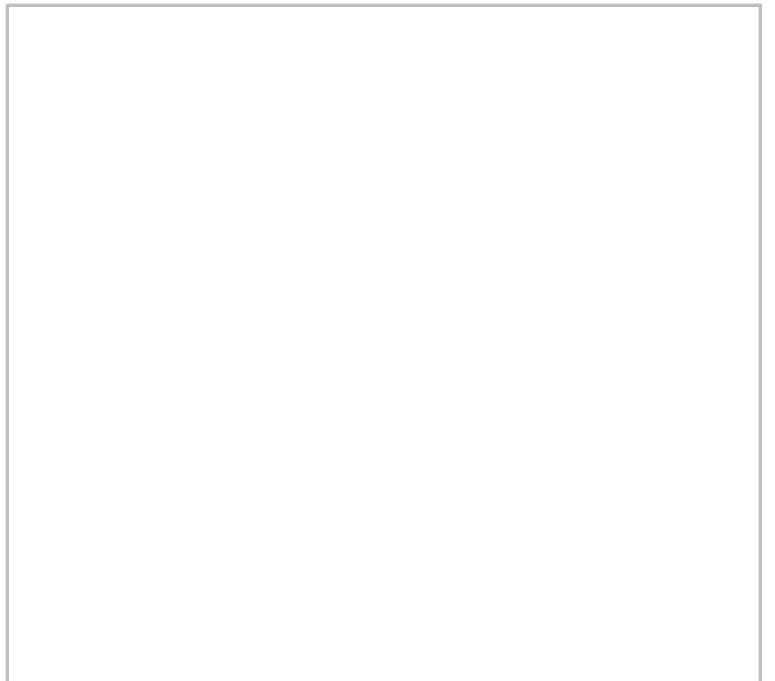
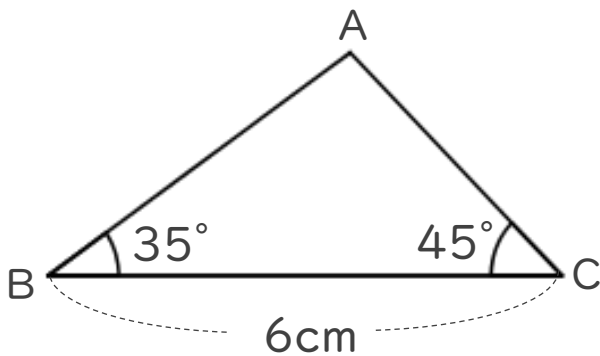
名まえ _____

・ 下の図のような三角形を、図にかかっている長さに直してかきましょう。

①



②





合同な図形 5

● 合同な三角形の作図
(1組の辺とその両端の角)

15

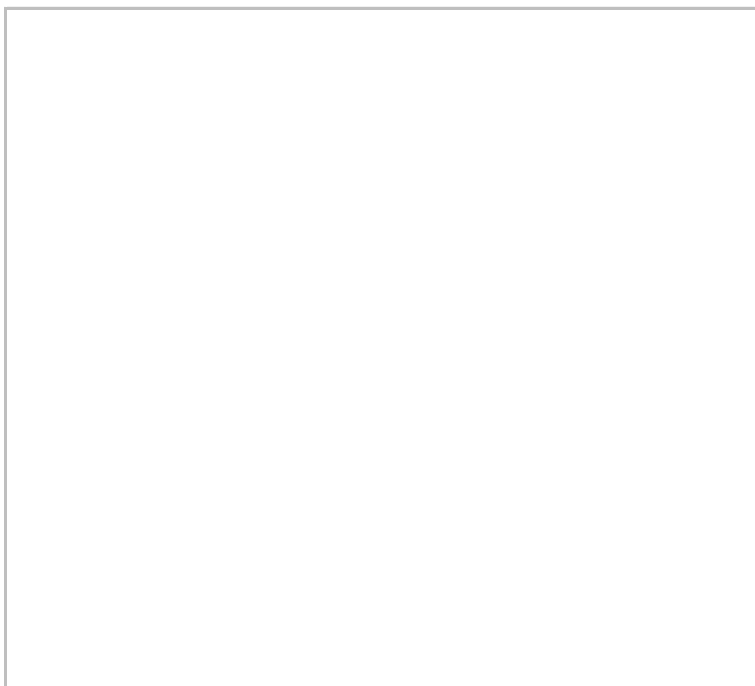
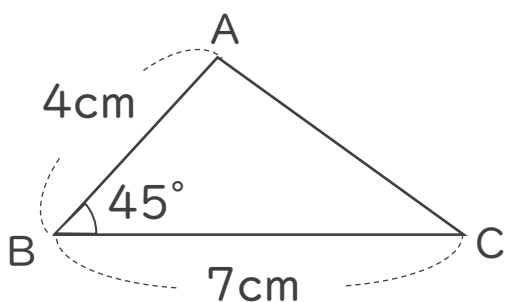
目指せ100点!



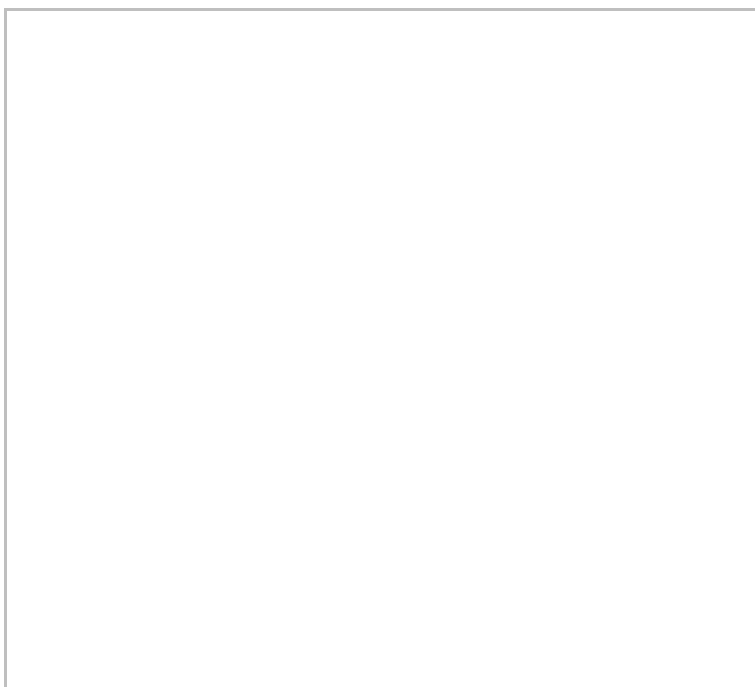
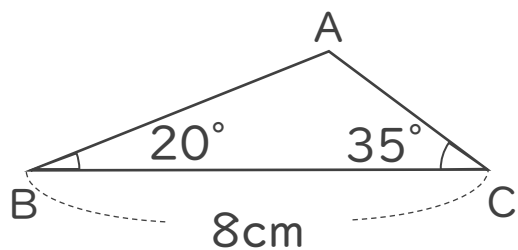
名まえ _____

- 下の図のような三角形を、図にかかれている長さに直してかきましょう。(各50点)

①



②





合同な図形 5

● 合同な三角形の作図
(1組の辺とその両端の角)

16

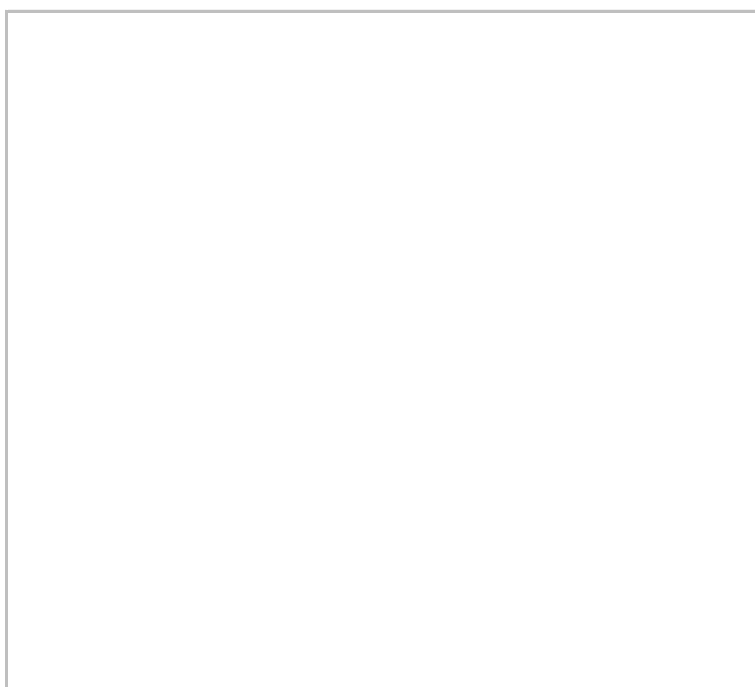
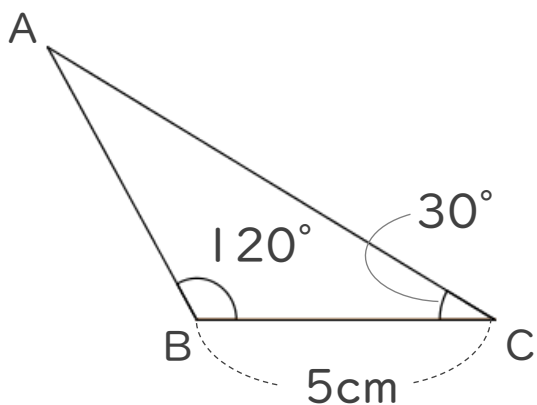
目指せ100点!



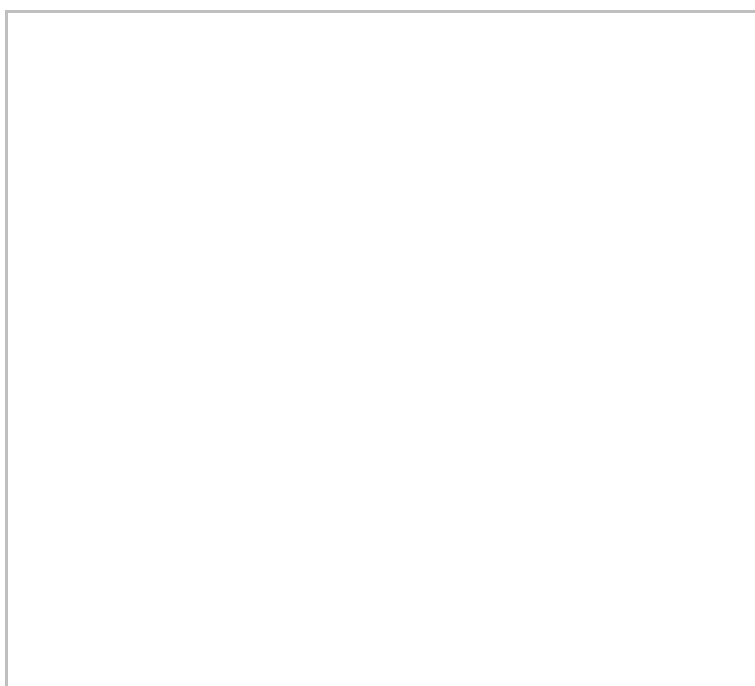
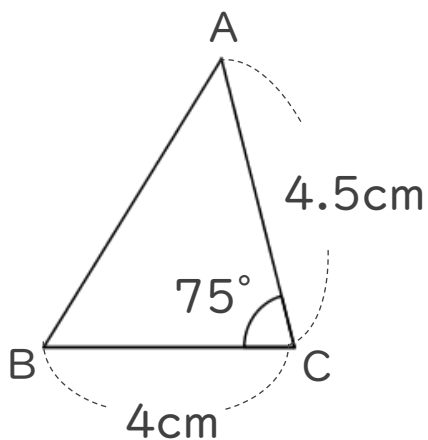
名まえ _____

・下の図のような三角形を、図にかかれている長さに直してかきましょう。(各50点)

①



②





合同な図形 5

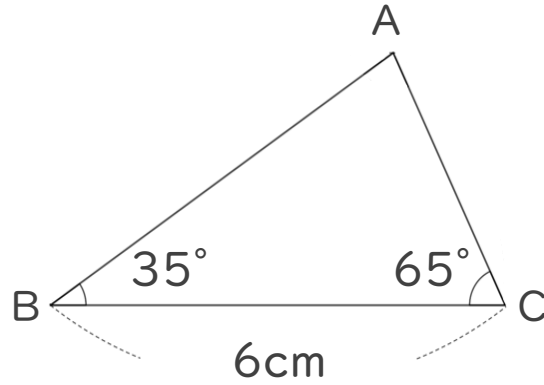
● 合同な三角形の作図
(1組の辺とその両端の角)



日にち： 月 日

名まえ _____

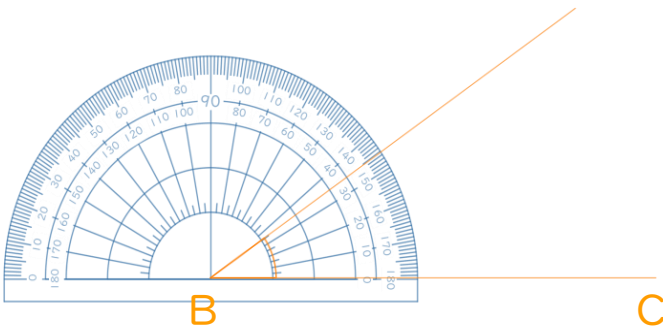
- ・ 次の三角形ABCと合同な三角形をかきましょう。
(うすい字は、なぞりましょう。)



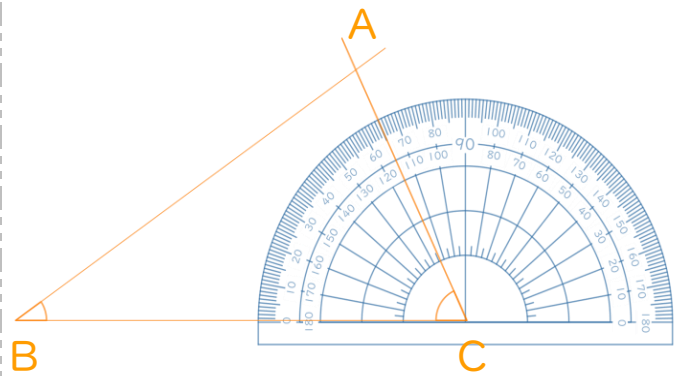
① 6cmの辺を引く。



② 分度器を使って35°はかる。



③ 分度器を使って65°はかる。





合同な図形 5

● 合同な三角形の作図
(1組の辺とその両端の角)

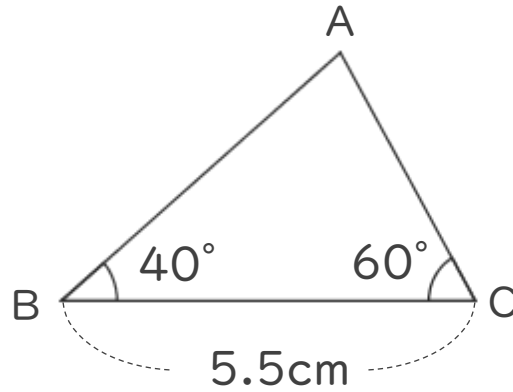


日にち： 月 日

名まえ _____

・ 次の三角形ABCと合同な三角形をかきましょう。

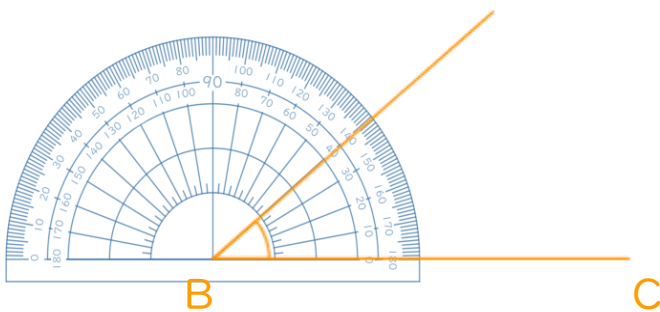
(うすい字は、なぞりましょう。)



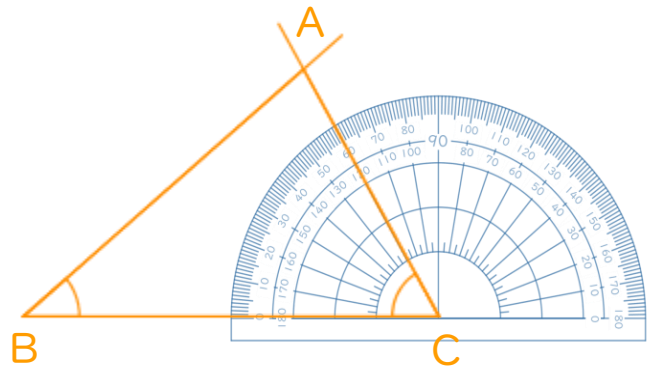
① 5.5cmの辺を引く。



② 分度器を使って40°はかる。



③ 分度器を使って60°はかる。





合同な図形 5

● 合同な三角形の作図
(1組の辺とその両端の角)

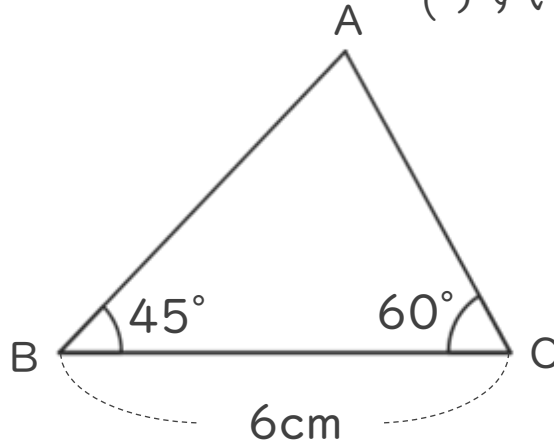


日にち： 月 日

名まえ _____

・ 次の三角形ABCと合同な三角形をかきましょう。

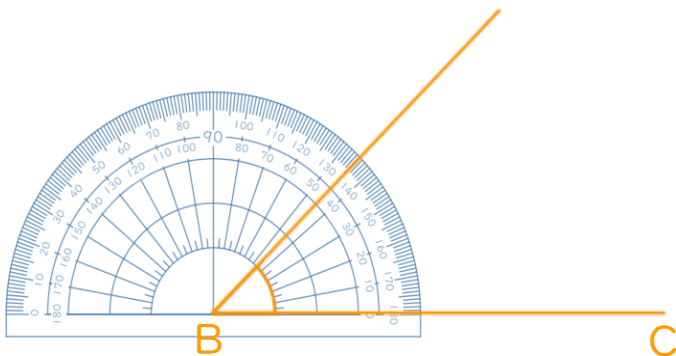
(うすい字は、なぞりましょう。)



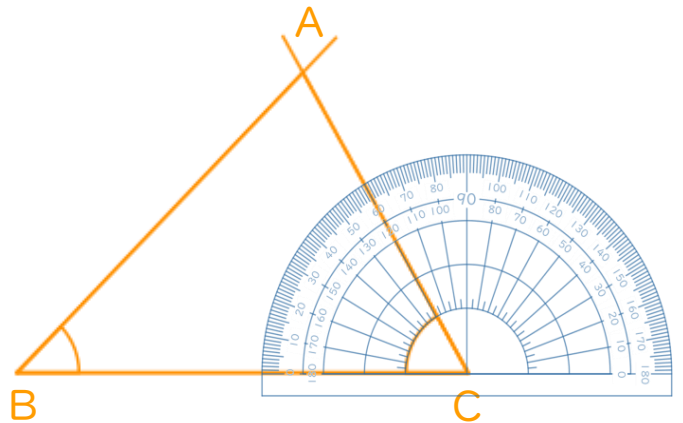
① 6cmの辺を引く。



② 分度器を使って45°はかる。



③ 分度器を使って60°はかる。





合同な図形 5

● 合同な三角形の作図
(1組の辺とその両端の角)

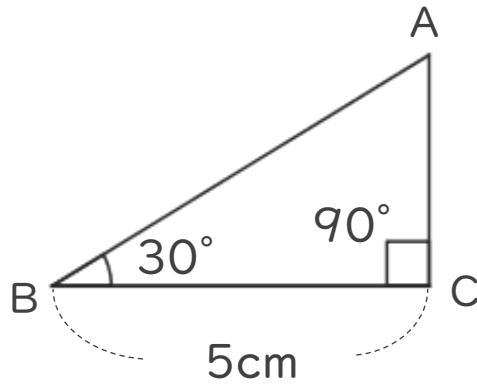


日にち： 月 日

名まえ _____

・ 次の三角形ABCと合同な三角形をかきましょう。

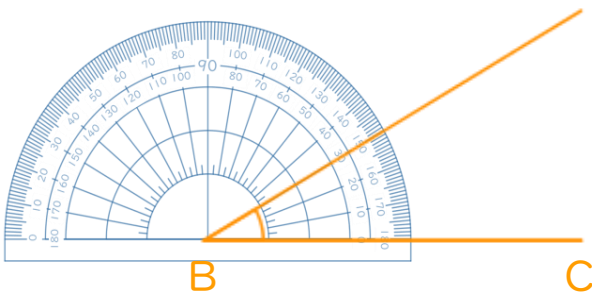
(うすい字は、なぞりましょう。)



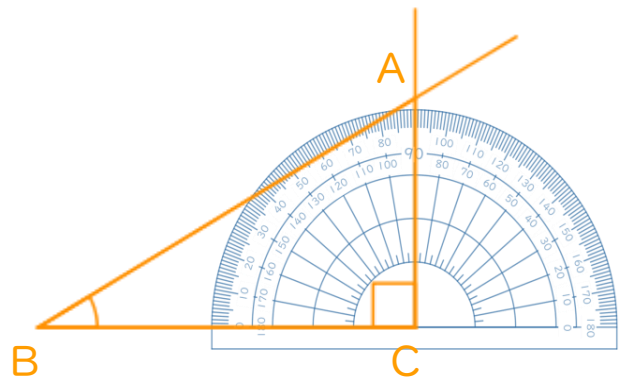
① 5cmの辺を引く。



② 分度器を使って30°はかる。



③ 分度器を使って90°はかる。





合同な図形 5

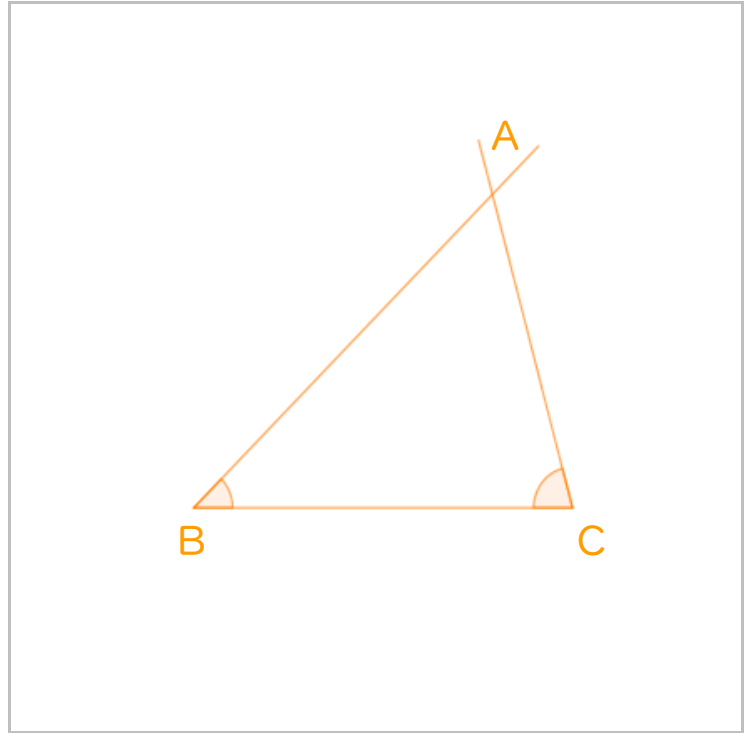
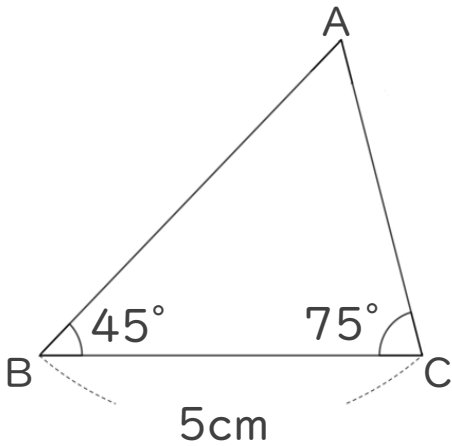
◎ 合同な三角形の作図
(1組の辺とその両端の角)



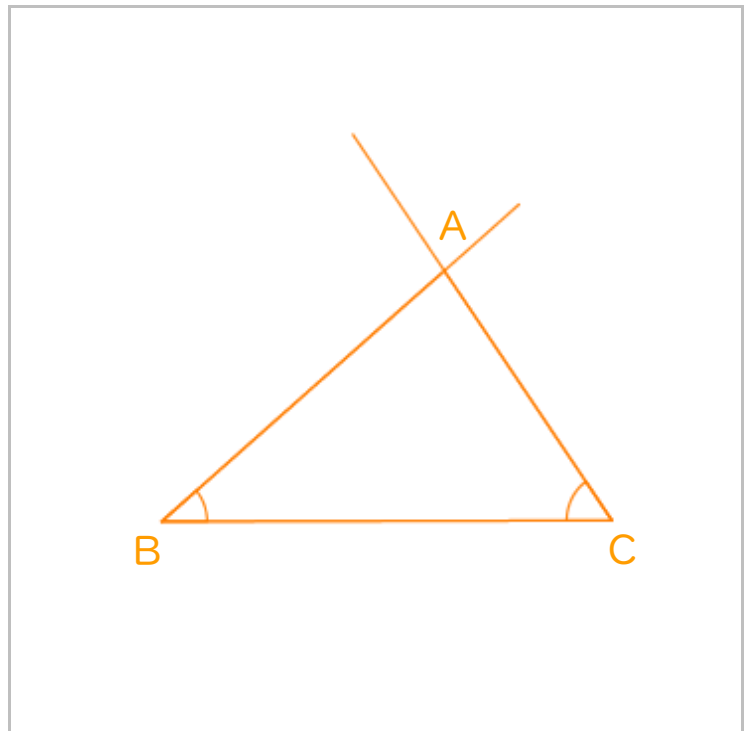
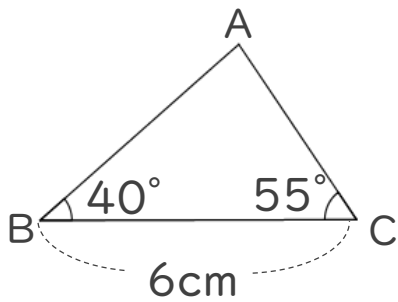
日にち： 月 日

名まえ _____

1 次の三角形ABCと合同な三角形をかきましょう。



2 下の図のような三角形を、図にかかされている長さに直してかきましょう。(うすい字は、なぞりましょう。)





合同な図形 5

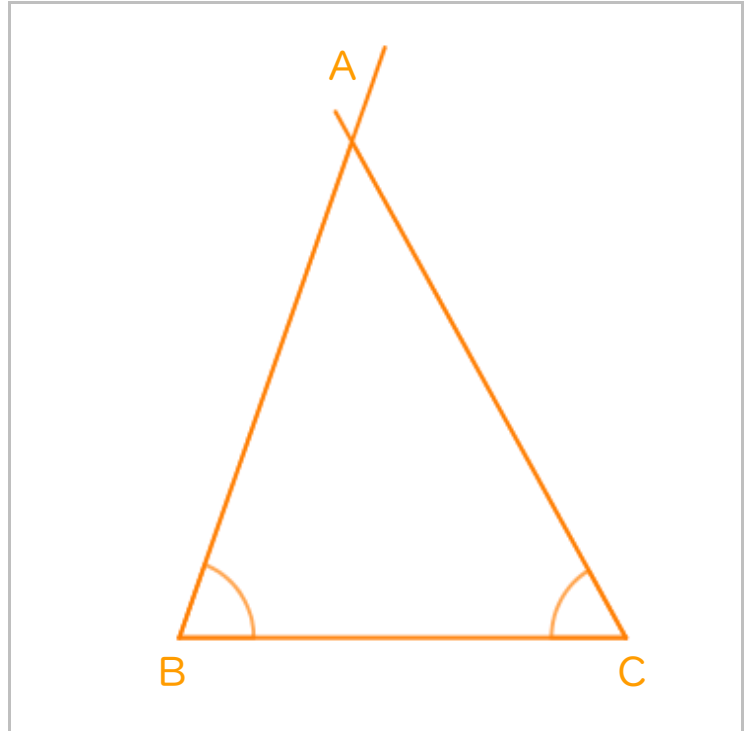
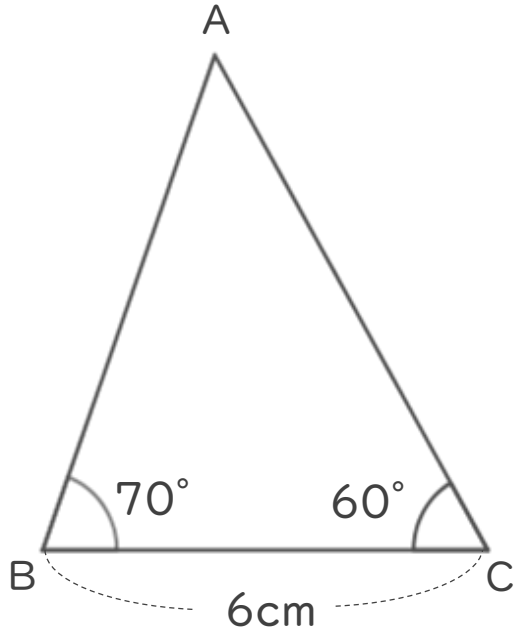
◎ 合同な三角形の作図
(1組の辺とその両端の角)



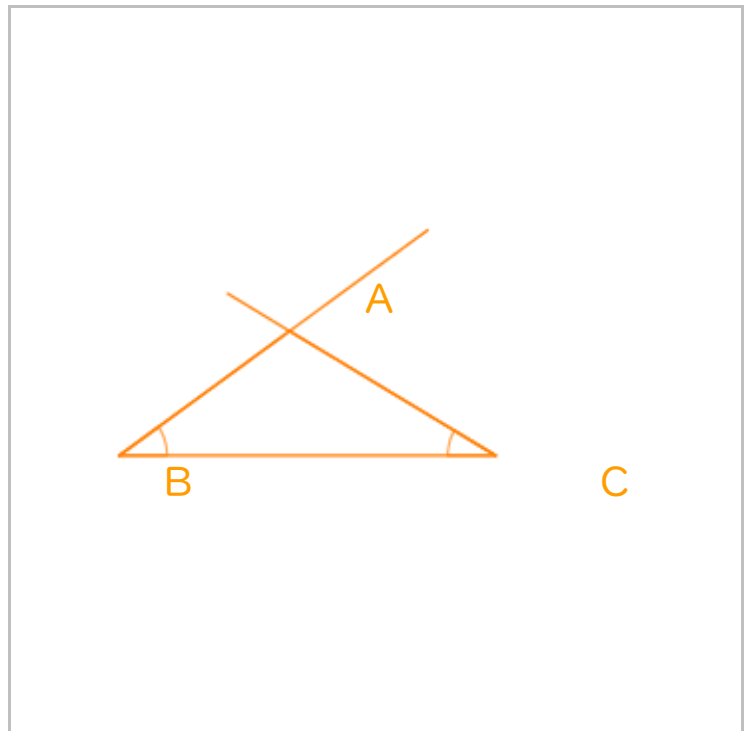
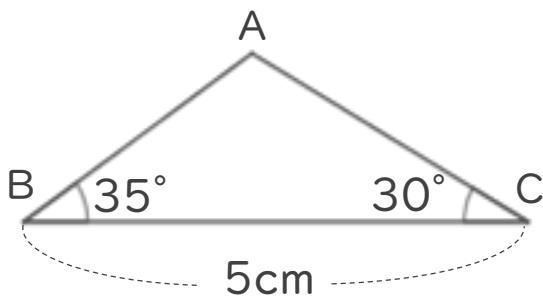
日にち： 月 日

名まえ _____

1 次の三角形ABCと合同な三角形をかきましょう。



2 下の図のような三角形を、図にかかっている長さに直してかきましょう。





合同な図形 5

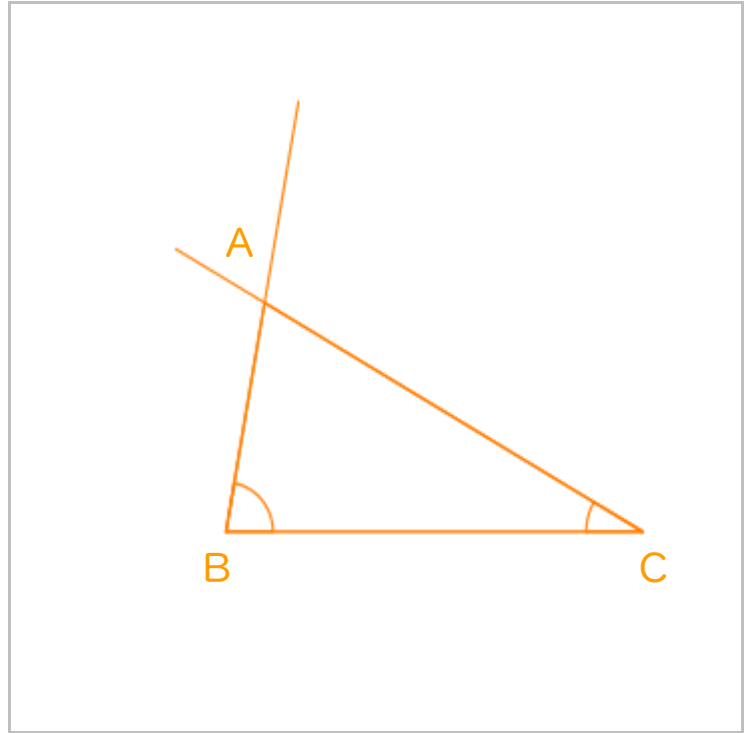
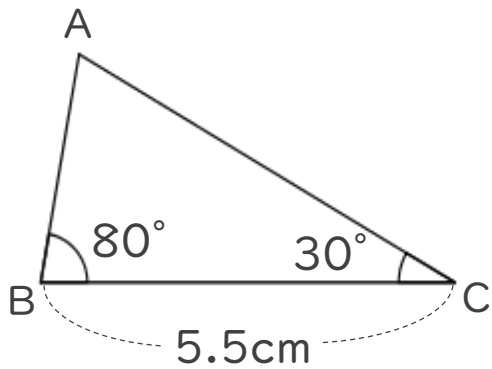
● 合同な三角形の作図
(1組の辺とその両端の角)



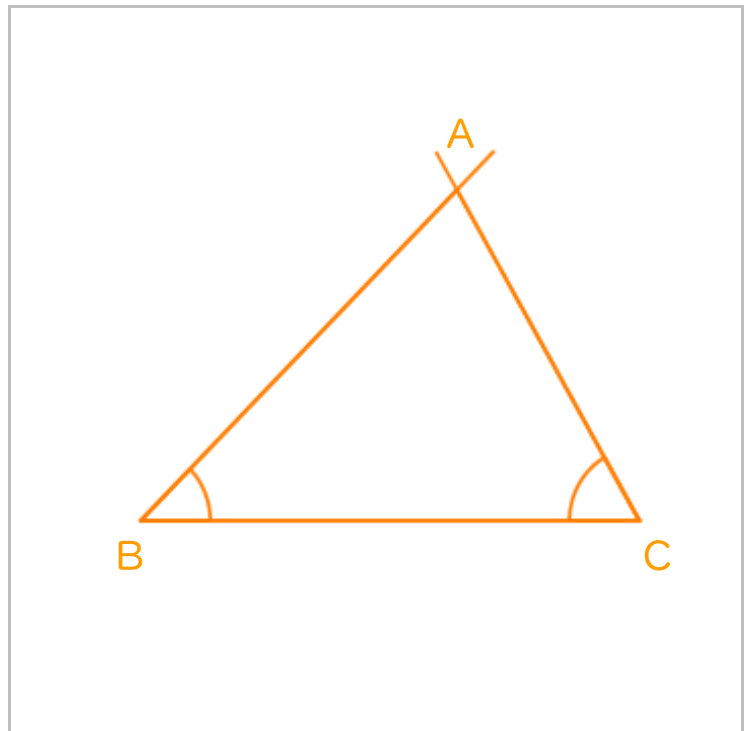
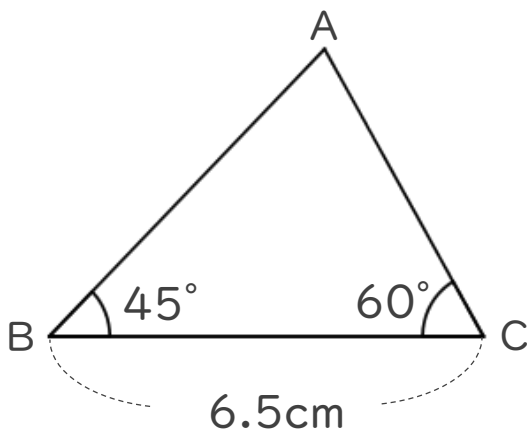
日にち： 月 日

名まえ _____

1 次の三角形ABCと合同な三角形をかきましょう。



2 下の図のような三角形を、図にかかっている長さに直してかきましょう。





合同な図形 5

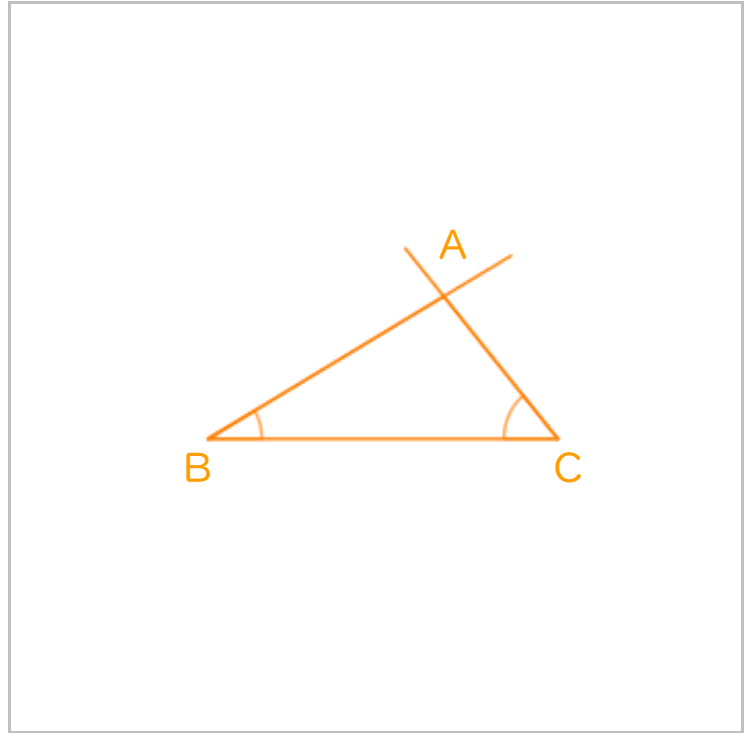
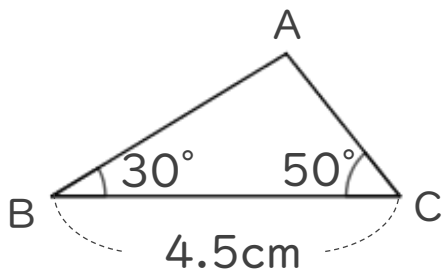
◎ 合同な三角形の作図
(1組の辺とその両端の角)



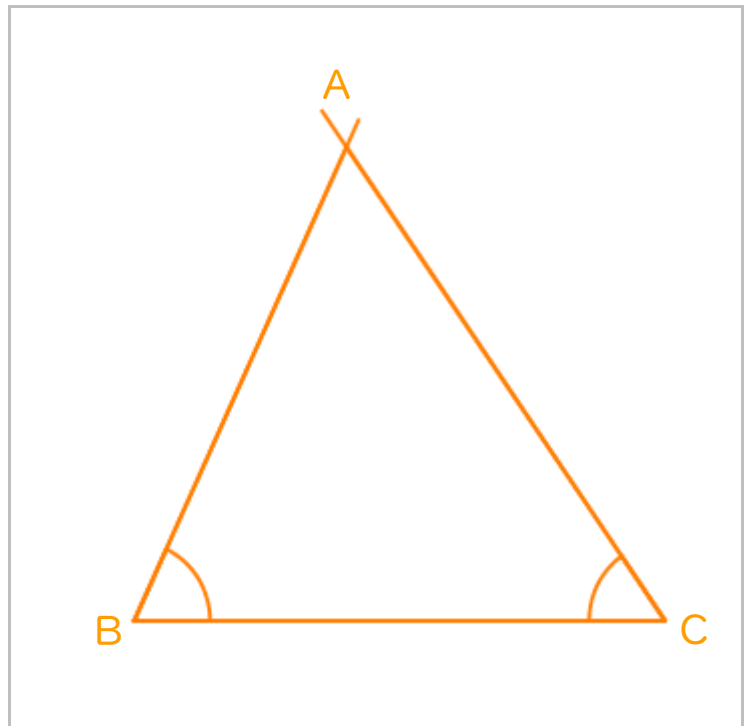
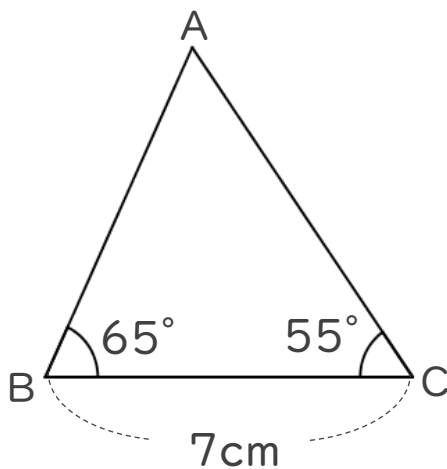
日にち： 月 日

名まえ _____

1 次の三角形ABCと合同な三角形をかきましょう。



2 下の図のような三角形を、図にかかされている長さに直してかきましょう。





合同な図形 5

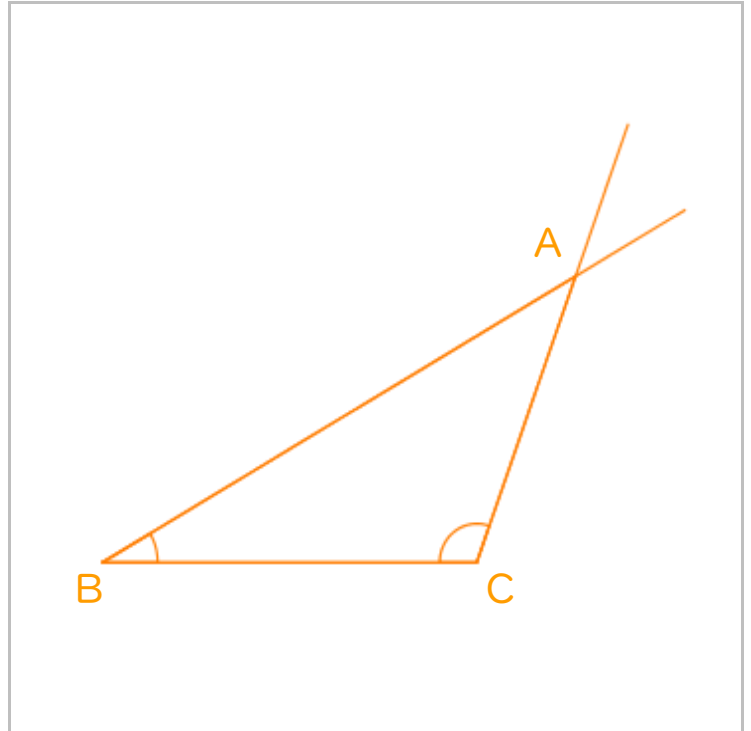
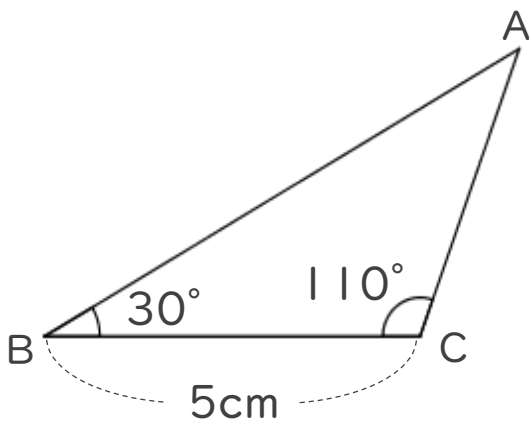
◎ 合同な三角形の作図
(1組の辺とその両端の角)



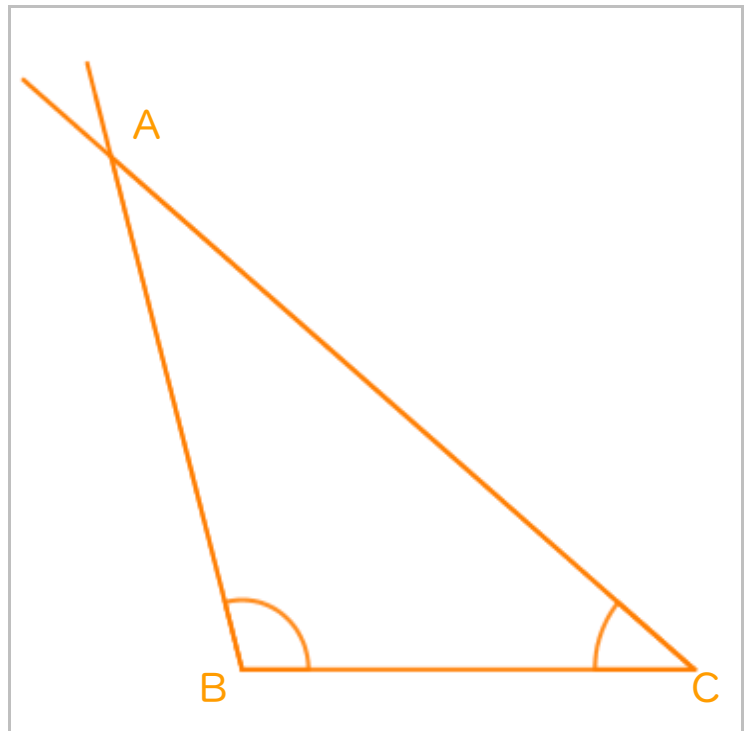
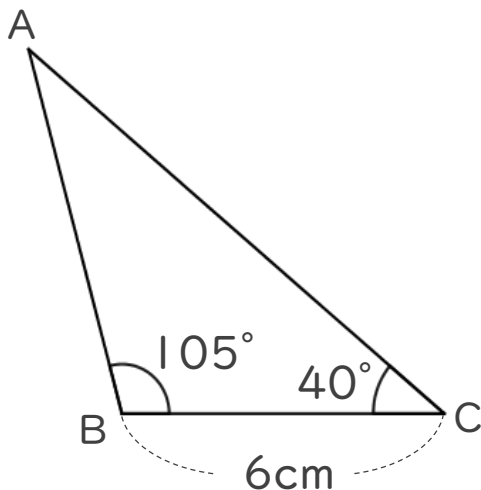
日にち： 月 日

名まえ _____

1 次の三角形ABCと合同な三角形をかきましょう。



2 下の図のような三角形を、図にかかされている長さに直してかきましょう。





合同な図形 5

● 合同な三角形の作図
(1組の辺とその両端の角)

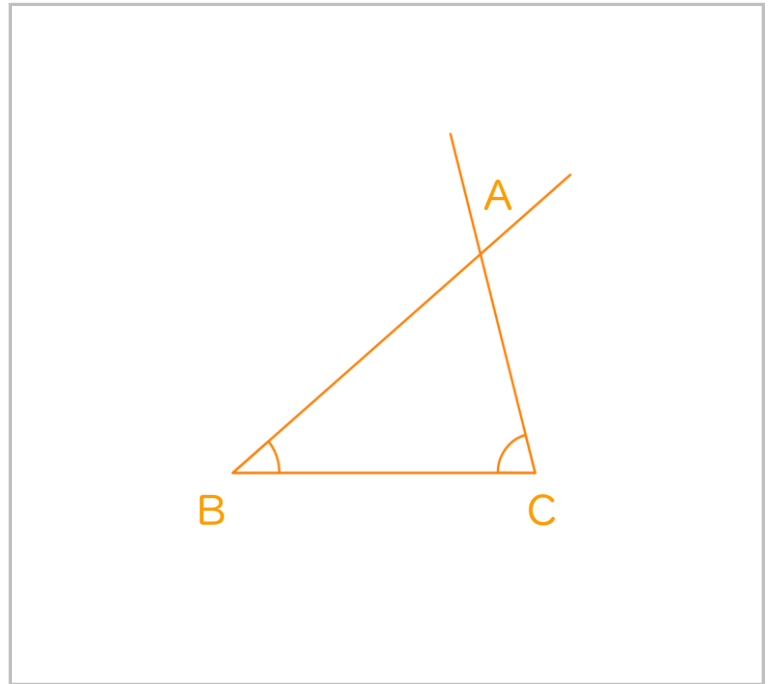
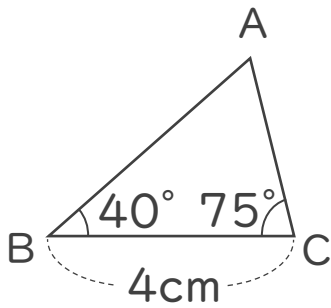


日にち： 月 日

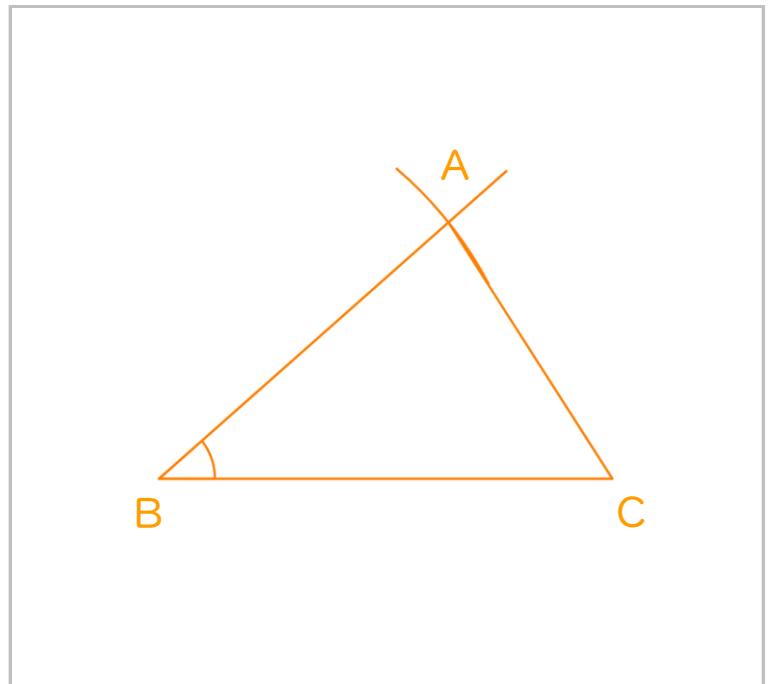
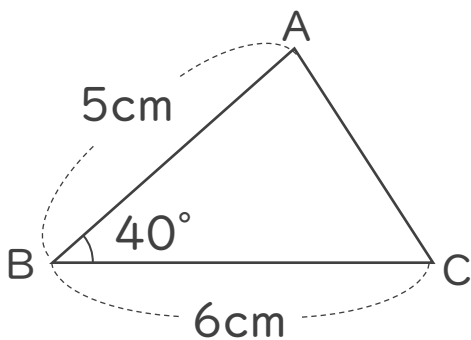
名まえ _____

・ 下の図のような三角形を、図にかかっている長さに直してかきましょう。

①



②





合同な図形 5

● 合同な三角形の作図
(1組の辺とその両端の角)

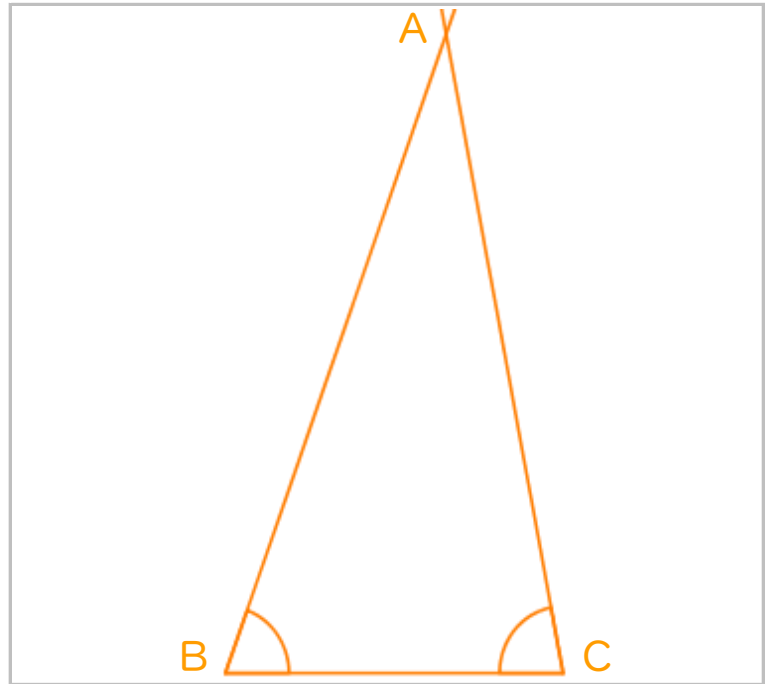
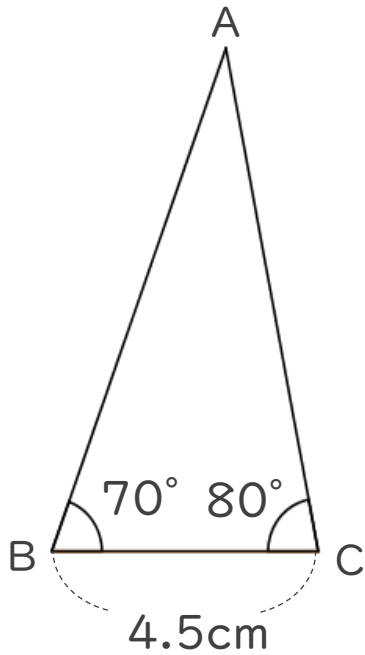


日にち： 月 日

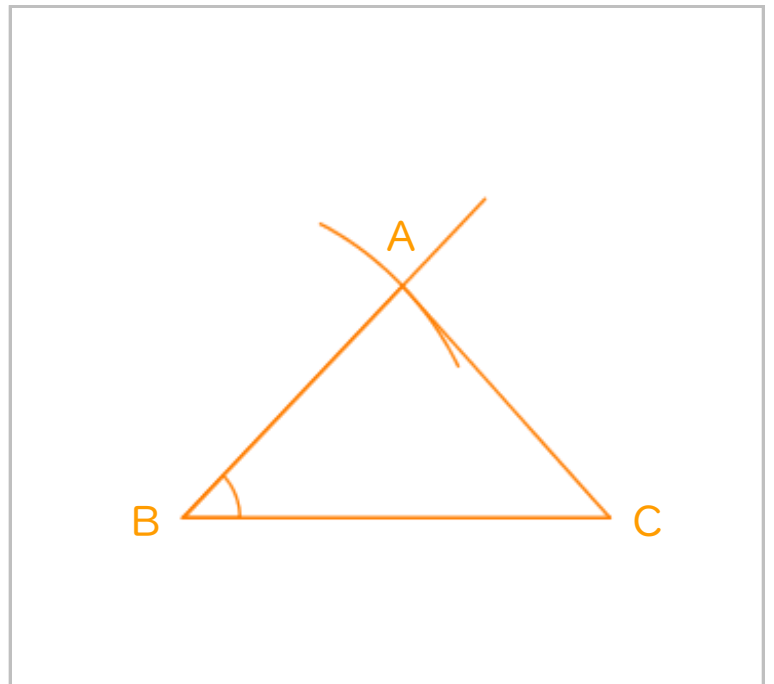
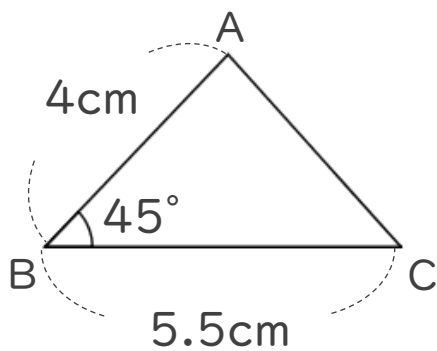
名まえ _____

・ 下の図のような三角形を、図にかかっている長さに直してかきましょう。

①



②





合同な図形 5

● 合同な三角形の作図
(1組の辺とその両端の角)

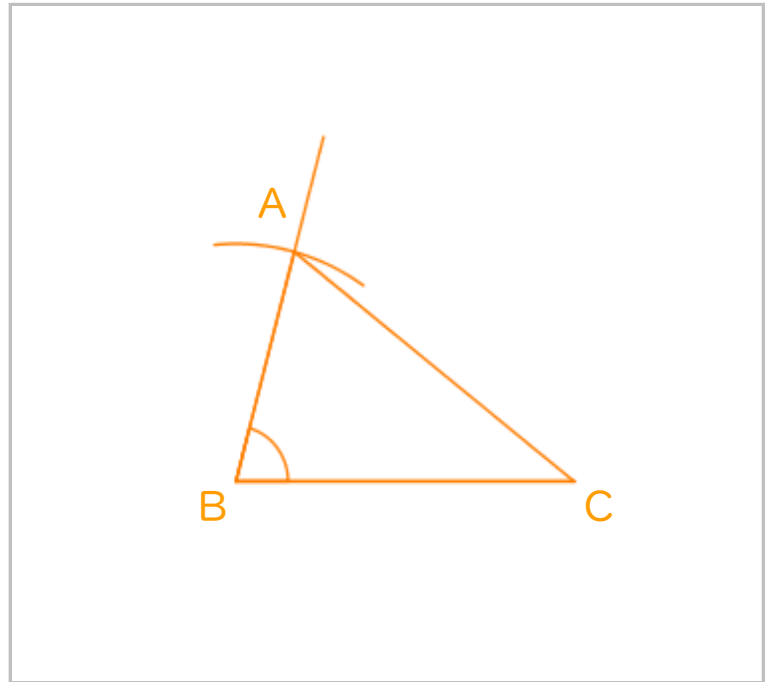
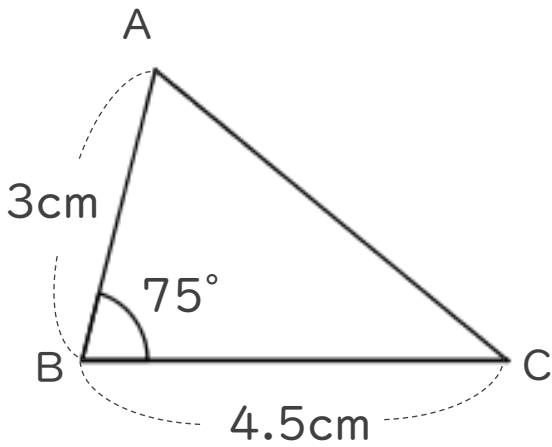


日にち： 月 日

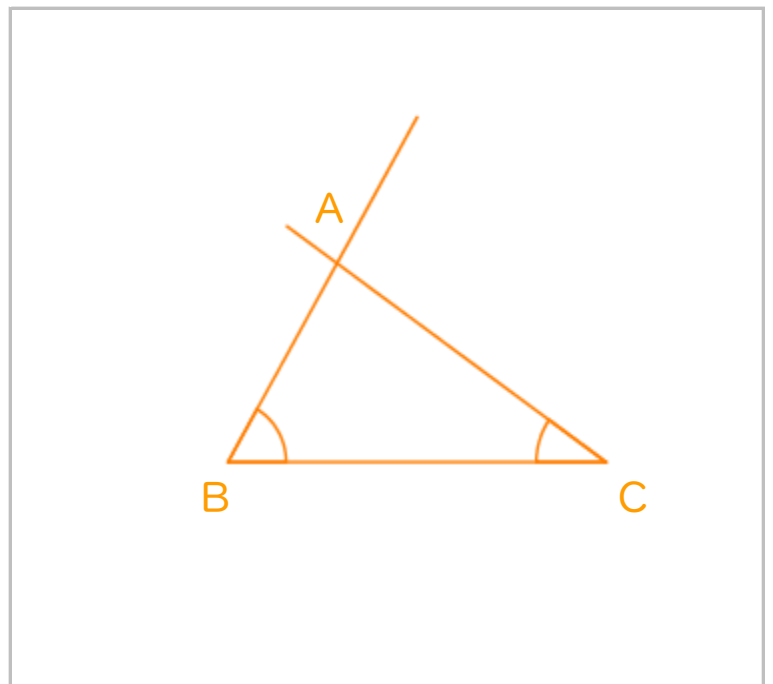
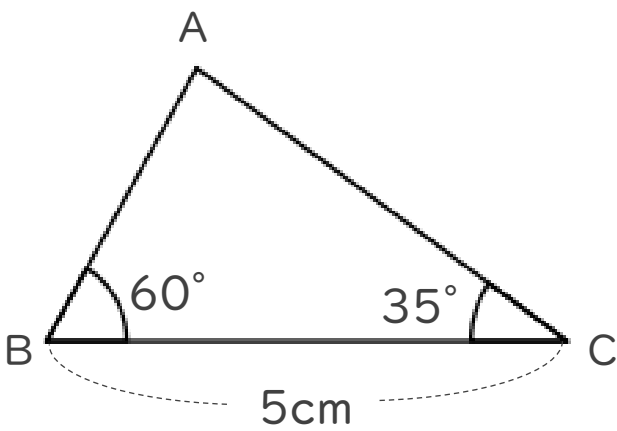
名まえ _____

・ 下の図のような三角形を、図にかかっている長さに直してかきましょう。

①



②





合同な図形 5

● 合同な三角形の作図
(1組の辺とその両端の角)

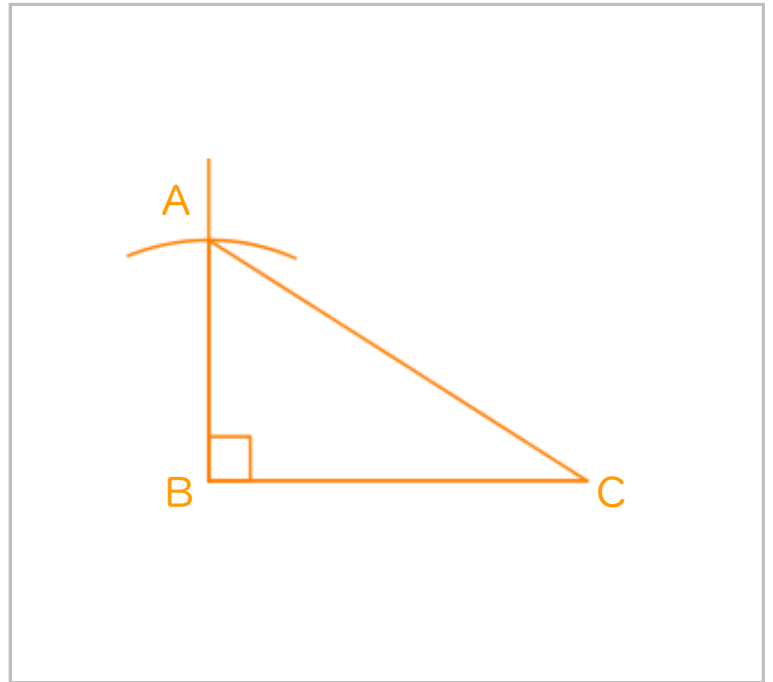
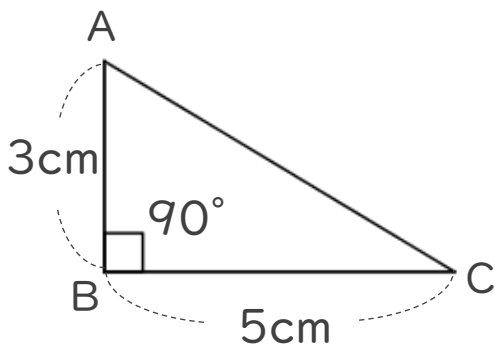
14

日にち： 月 日

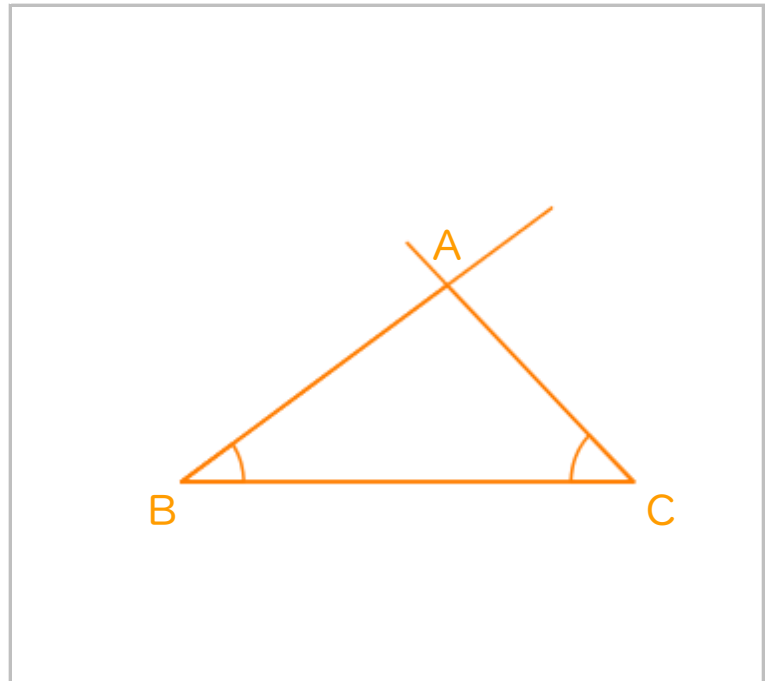
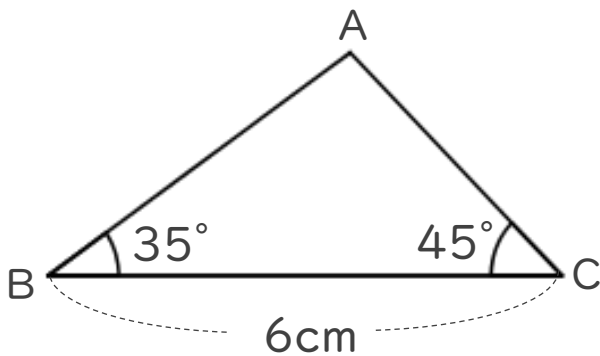
名まえ _____

・ 下の図のような三角形を、図にかかっている長さに直してかきましょう。

①



②





合同な図形 5

● 合同な三角形の作図
(1組の辺とその両端の角)

15

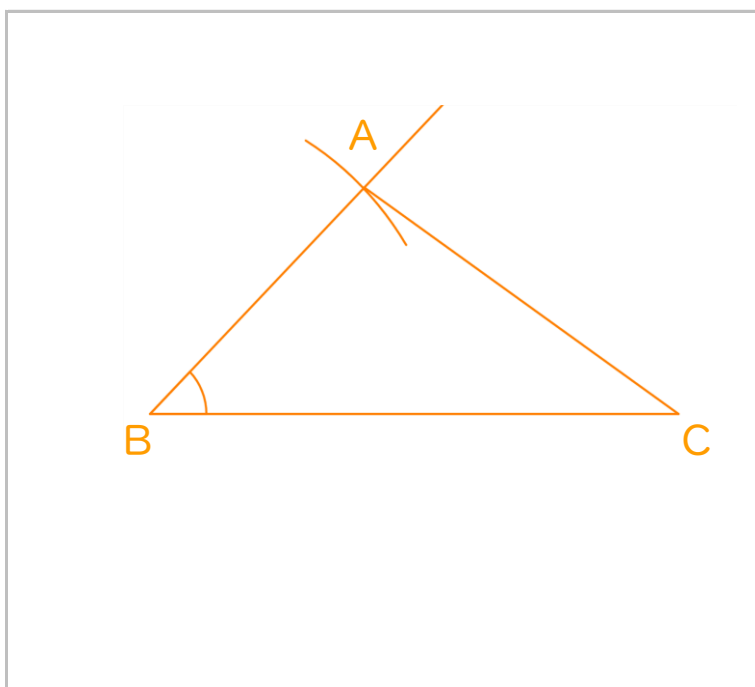
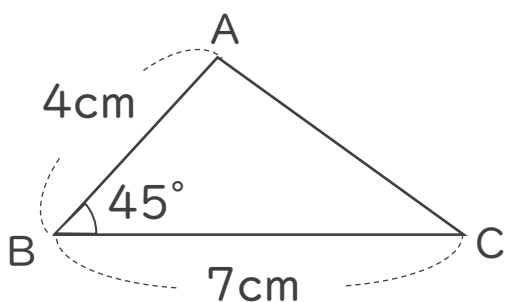
目指せ100点!



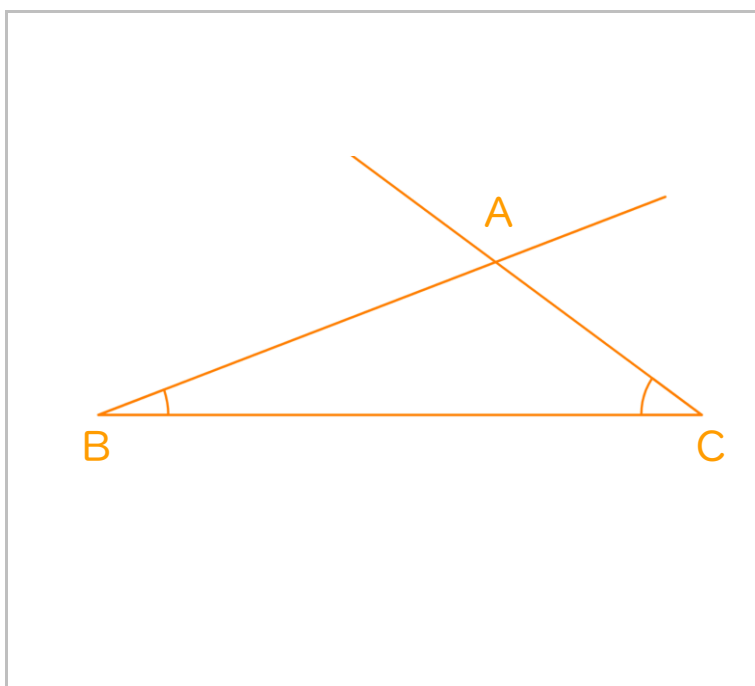
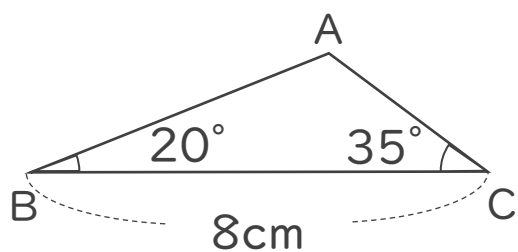
名まえ _____

・下の図のような三角形を、図にかかれている長さに直してかきましょう。(各50点)

①



②



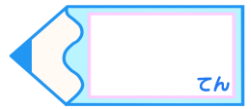


合同な図形 5

● 合同な三角形の作図
(1組の辺とその両端の角)

16

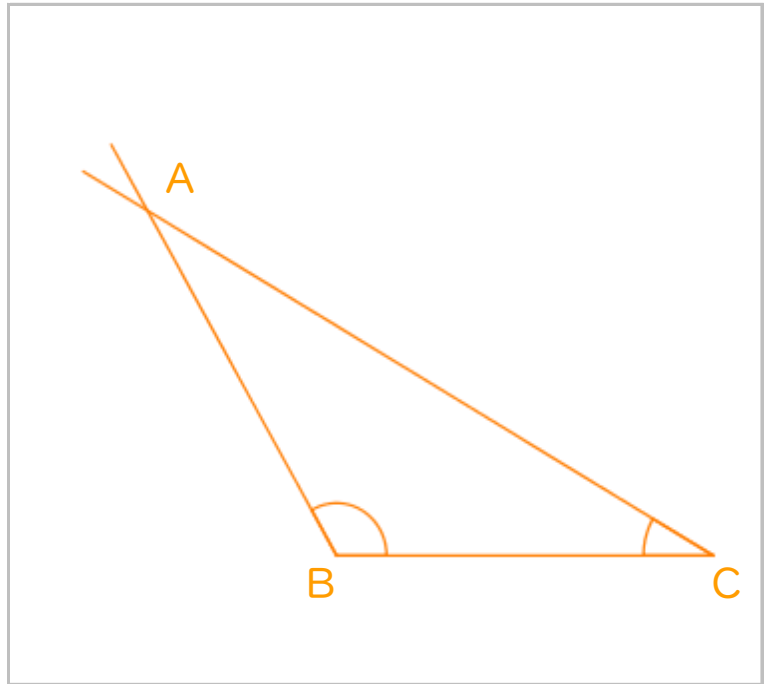
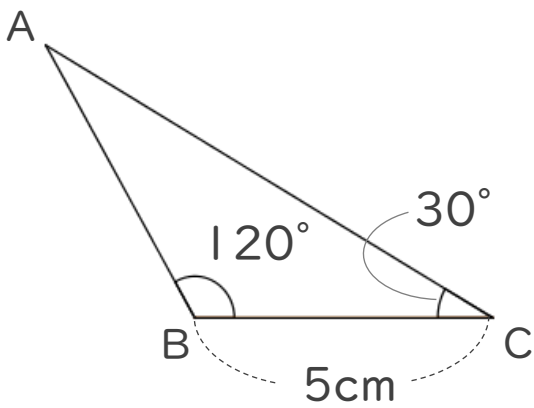
目指せ100点!



名まえ _____

・下の図のような三角形を、図にかかれている長さに直してかきましょう。(各50点)

①



②

