



合同な図形 7

● 合同な四角形の作図
(4組の辺と1つの角)

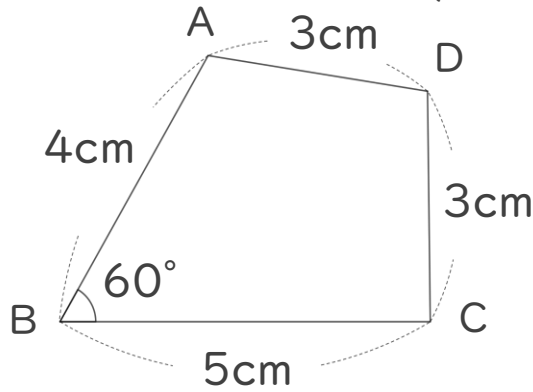


日にち： 月 日

名まえ _____

・ 次の四角形ABCDと合同な四角形をかきましょう。

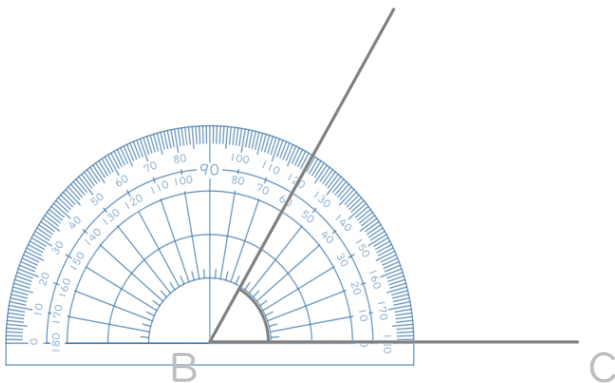
(うすい字は、なぞりましょう。)



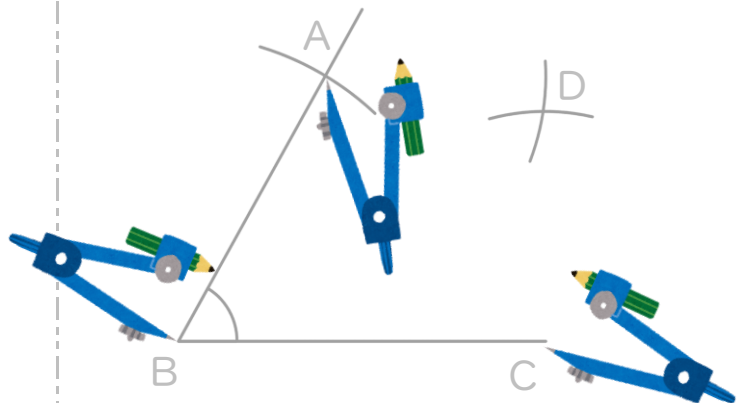
① 5cmの辺を引く。



② 分度器を使って60°はかる。



③ コンパスで4cm、3cm、3cmはかる。



④ AとD、DとCを結ぶ。



合同な図形 7

合同な四角形の作図
(4組の辺と1つの角)

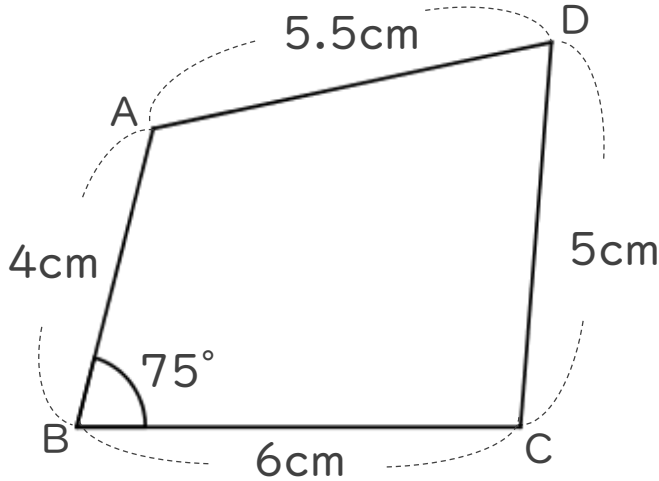


日にち： 月 日

名まえ _____

・ 次の四角形ABCDと合同な四角形をかきましょう。

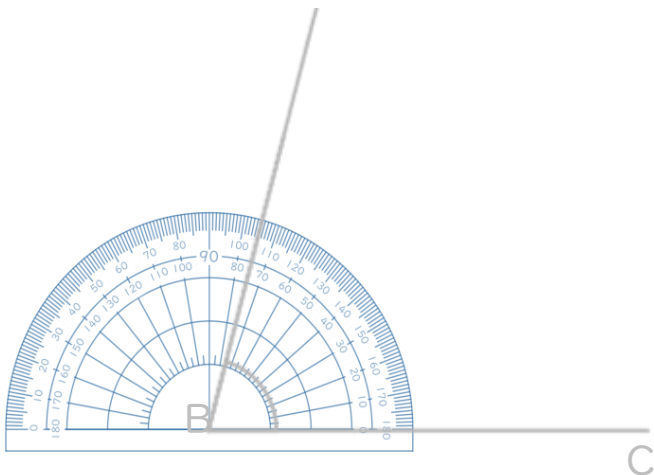
(うすい字は、なぞりましょう。)



① 6cmの辺を引く。

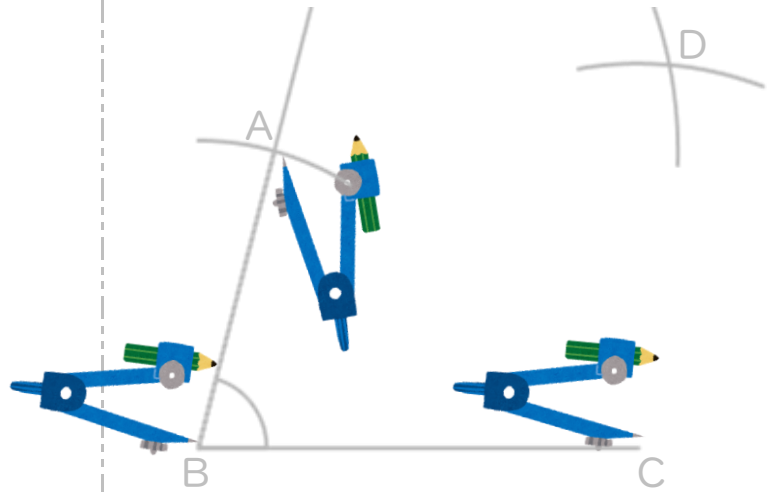


② 分度器を使って75°はかる。



② 確認

③ コンパスで4cm、5cm、5.5cmはかる。



④ AとD、DとCを結ぶ。





合同な図形 7

合同な四角形の作図
(4組の辺と1つの角)

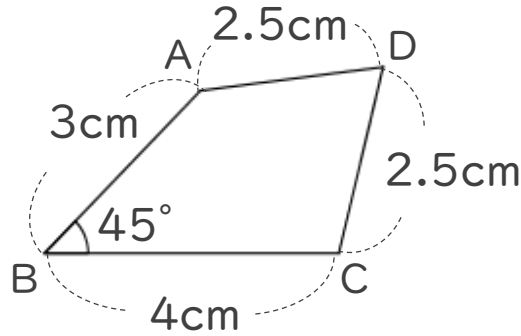


日にち： 月 日

名まえ _____

・ 次の四角形ABCDと合同な四角形をかきましょう。

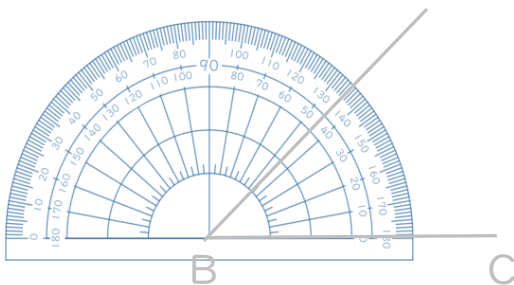
(うすい字は、なぞりましょう。)



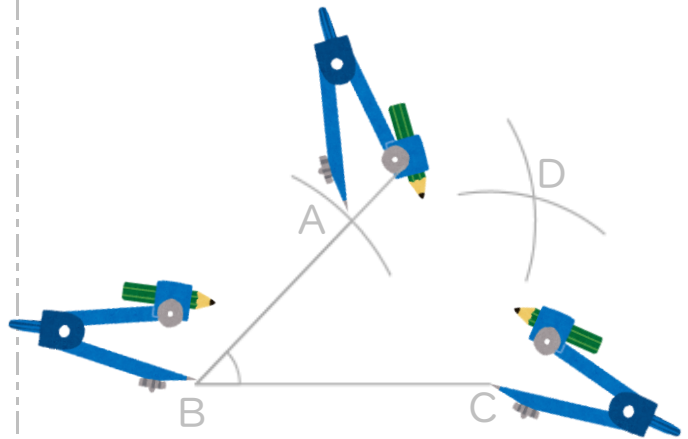
① 4cmの辺を引く。



② 分度器を使って45°はかる。



③ コンパスで3cm、2.5cm、2.5cmはかる。



④ AとD、DとCを結ぶ。



合同な図形 7

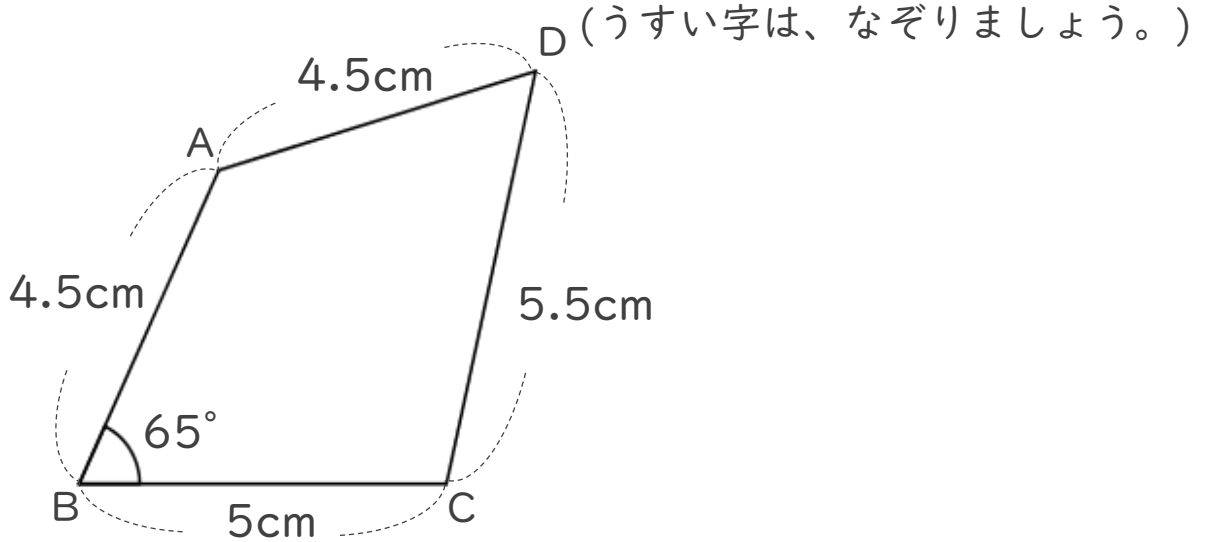
合同な四角形の作図
(4組の辺と1つの角)



日にち： 月 日

名まえ _____

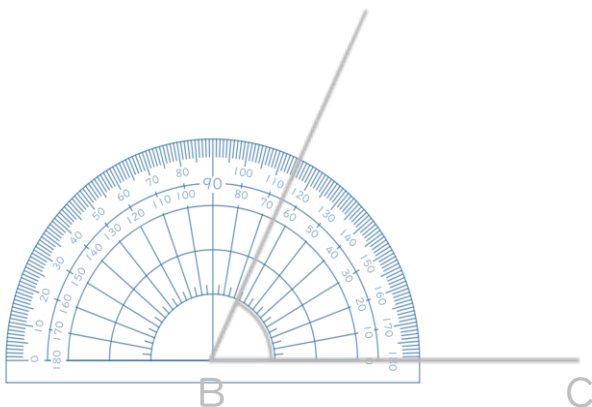
・ 次の四角形ABCDと合同な四角形をかきましょう。



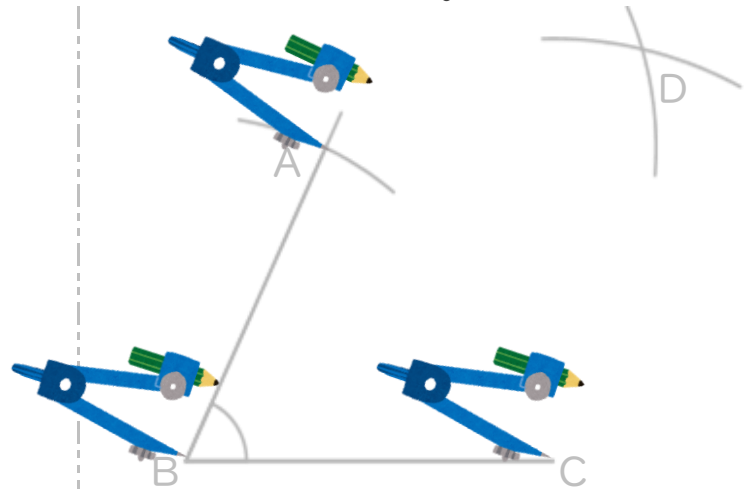
① 5cmの辺を引く。



② 分度器を使って65°はかる。



③ コンパスで4.5cm、5.5cm、4.5cmはかる。



④ AとD、DとCを結ぶ。

④ 確認



合同な図形 7

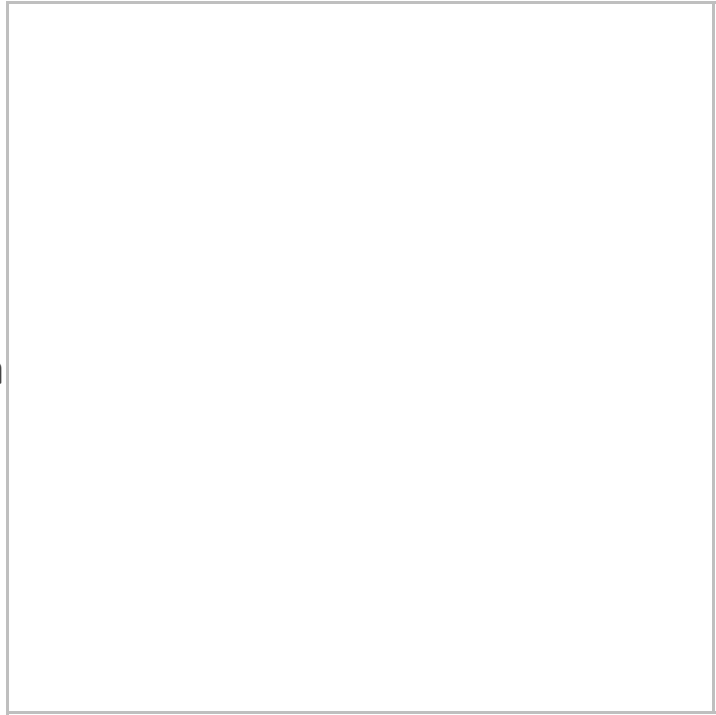
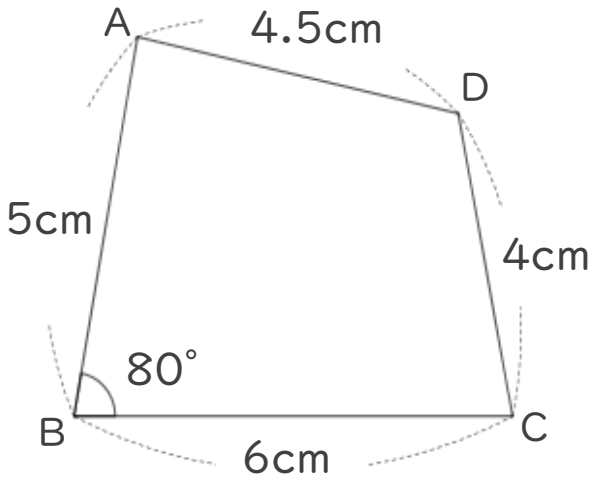
合同な四角形の作図
(4組の辺と1つの角)



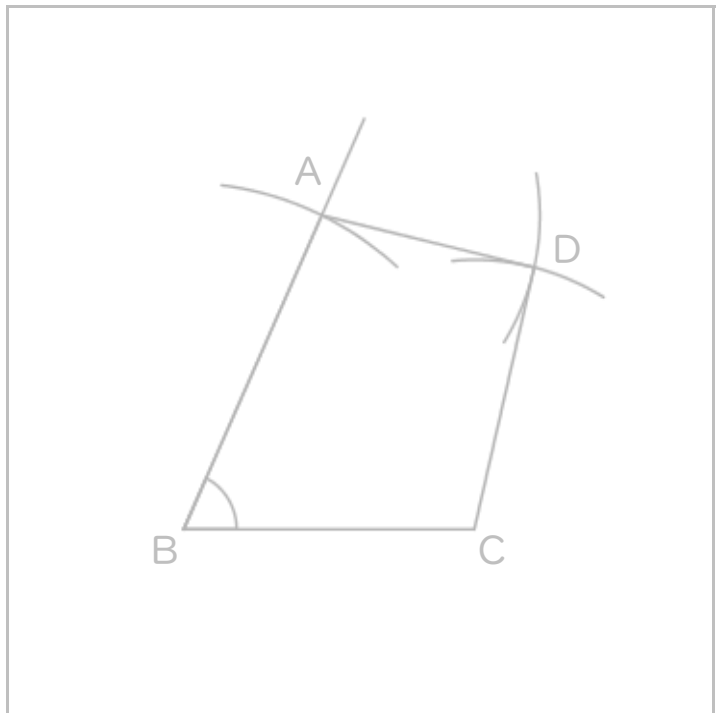
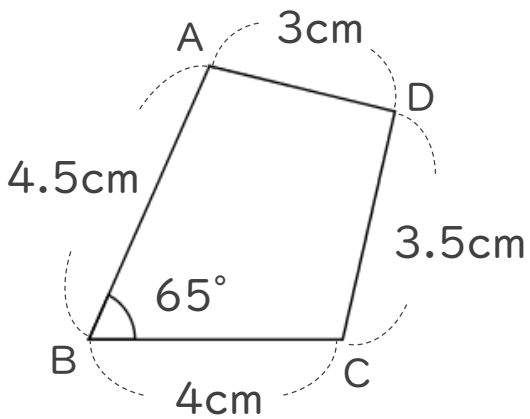
日にち： 月 日

名まえ _____

1 次の四角形ABCDと合同な四角形をかきましょう。



2 下の図のような四角形を、図にかかっている長さに直してかきましょう。(うすい字は、なぞりましょう。)





合同な図形 7

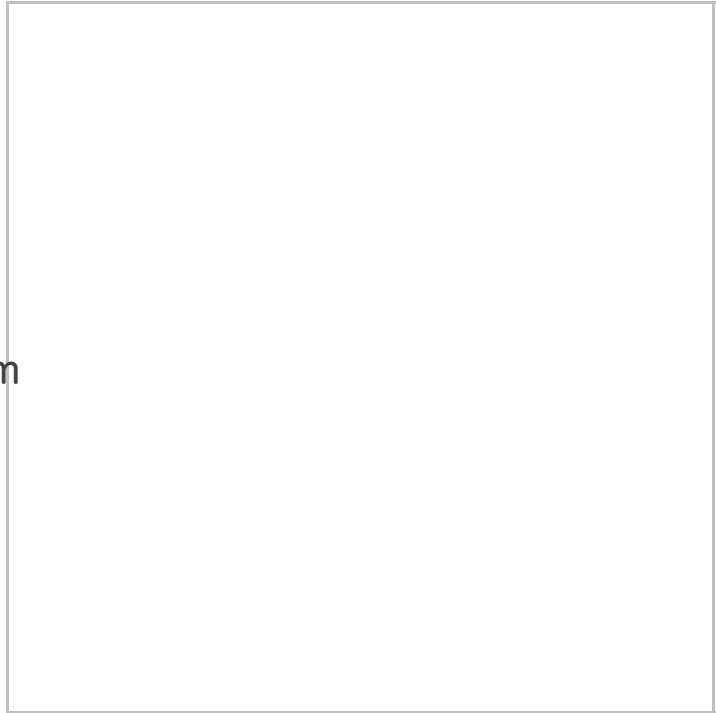
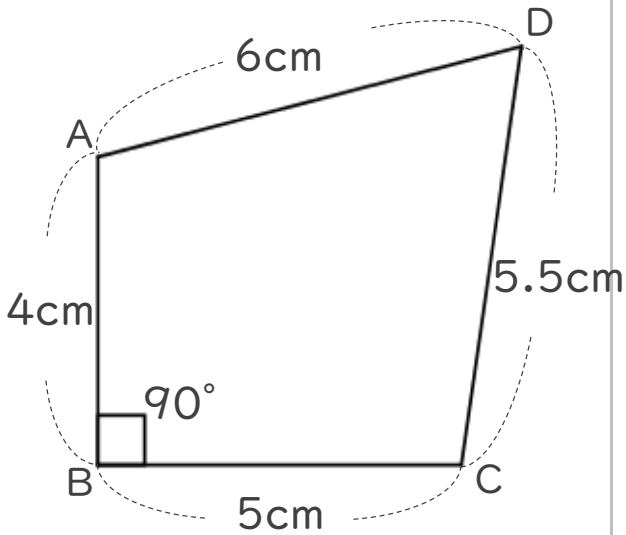
● 合同な四角形の作図
(4組の辺と1つの角)



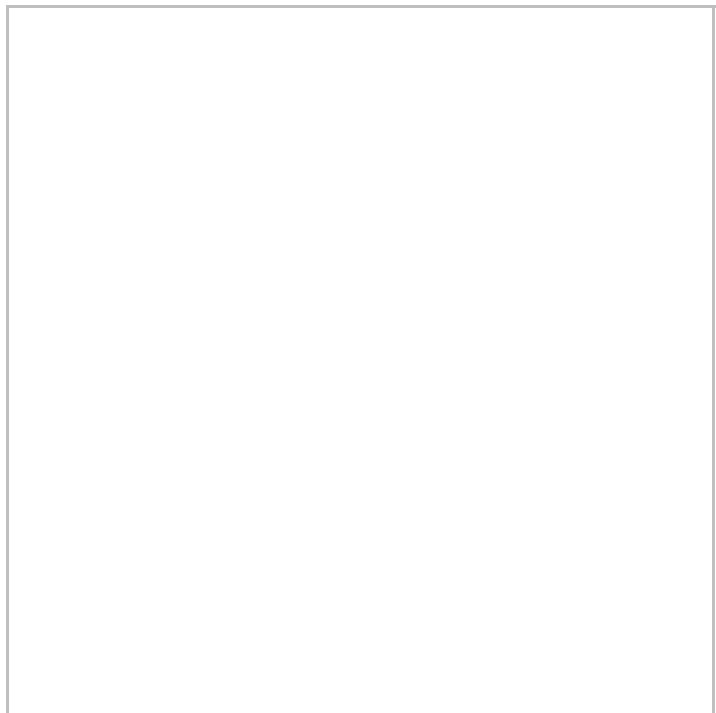
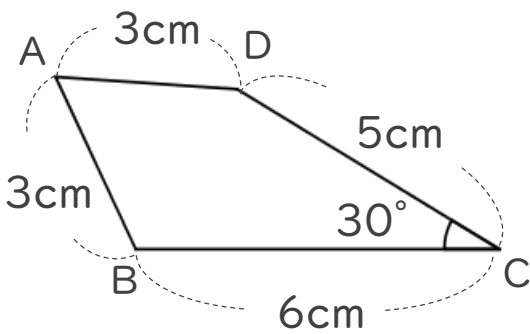
日にち： 月 日

名まえ _____

1 次の四角形ABCDと合同な四角形をかきましょう。



2 下の図のような四角形を、図にかかっている長さに直してかきましょう。





合同な図形 7

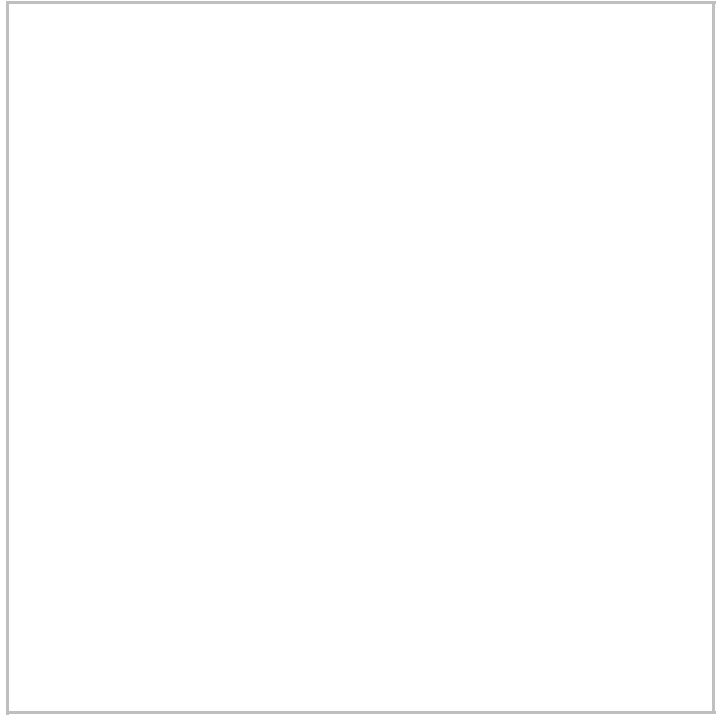
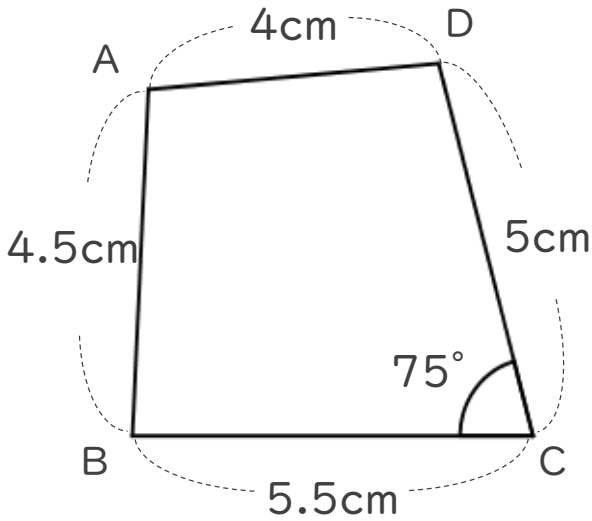
合同な四角形の作図
(4組の辺と1つの角)



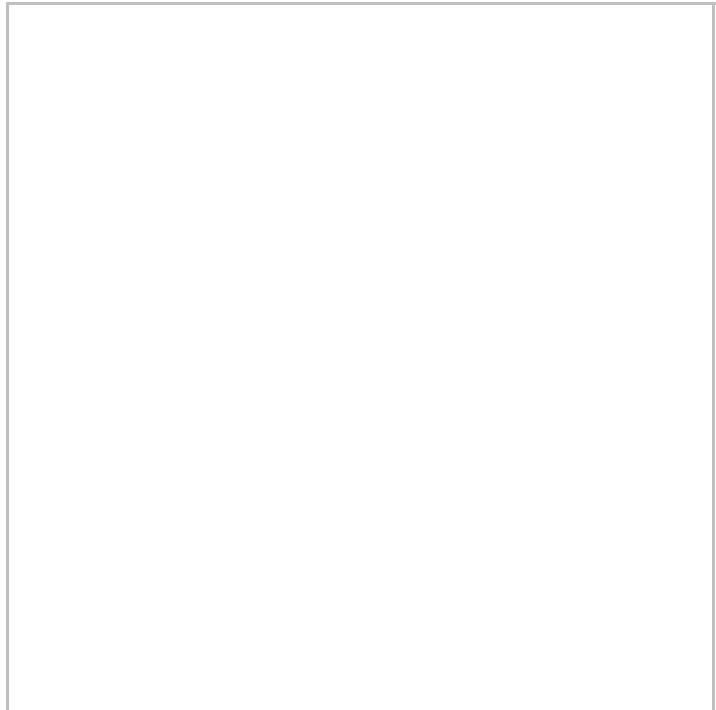
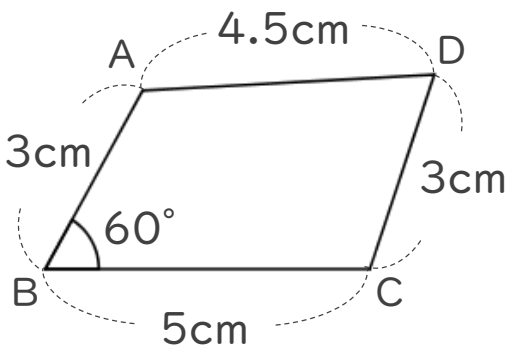
日にち： 月 日

名まえ _____

1 次の四角形ABCDと合同な四角形をかきましょう。



2 下の図のような四角形を、図にかかっている長さに直してかきましょう。





合同な図形 7

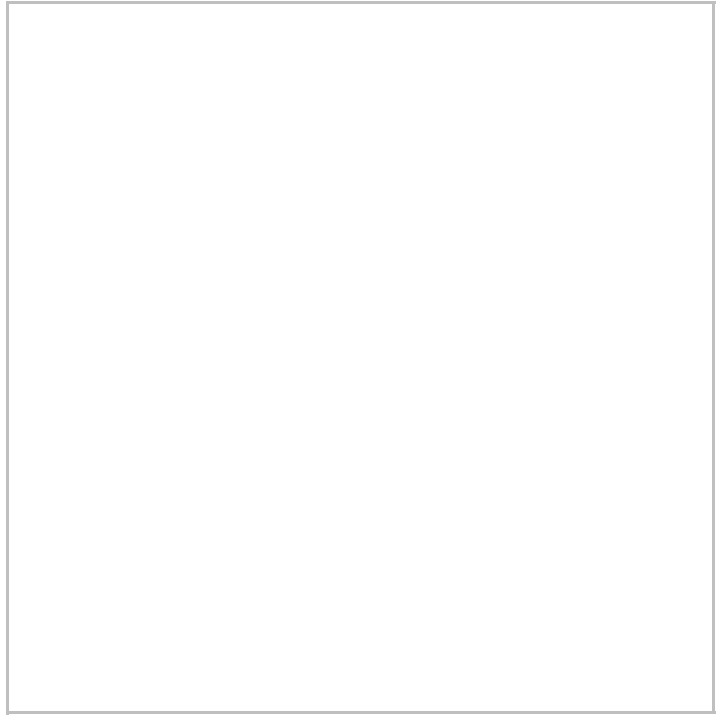
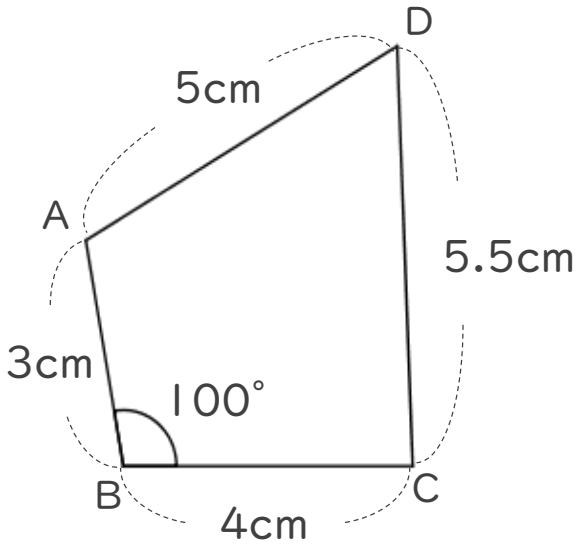
● 合同な四角形の作図
(4組の辺と1つの角)



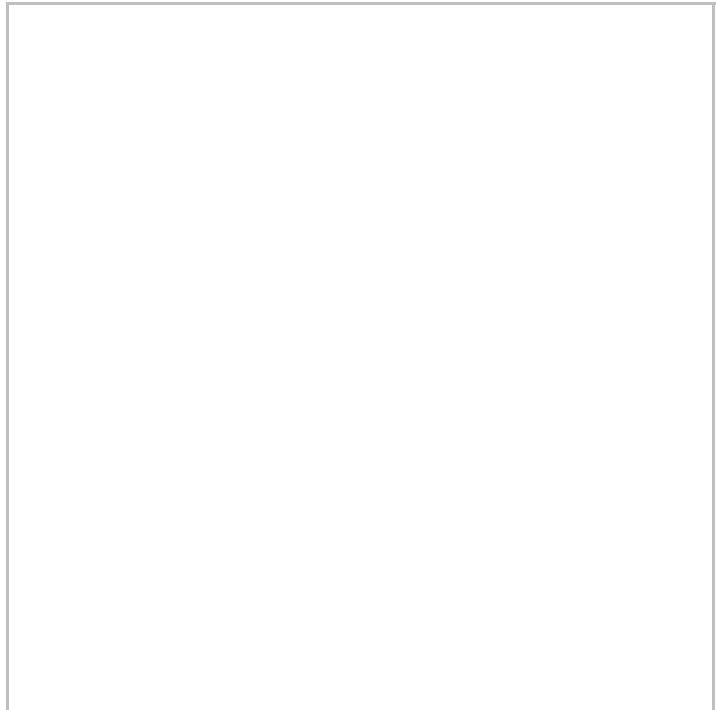
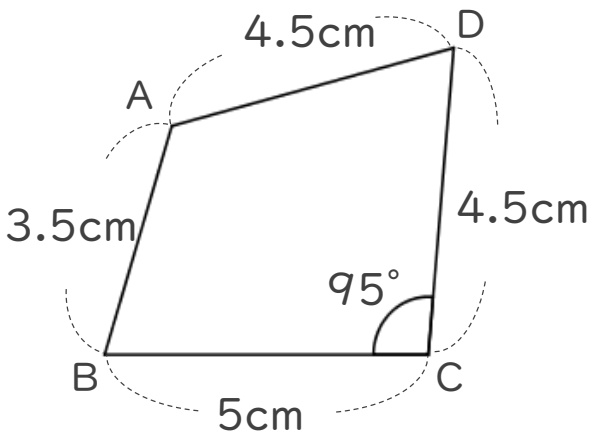
日にち： 月 日

名まえ _____

1 次の四角形ABCDと合同な四角形をかきましょう。



2 下の図のような四角形を、図にかかっている長さに直してかきましょう。





合同な図形 7

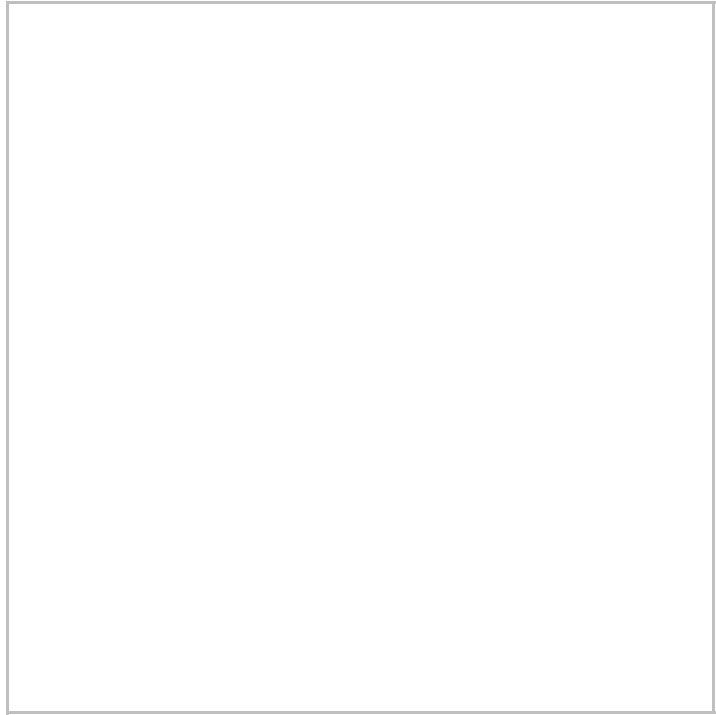
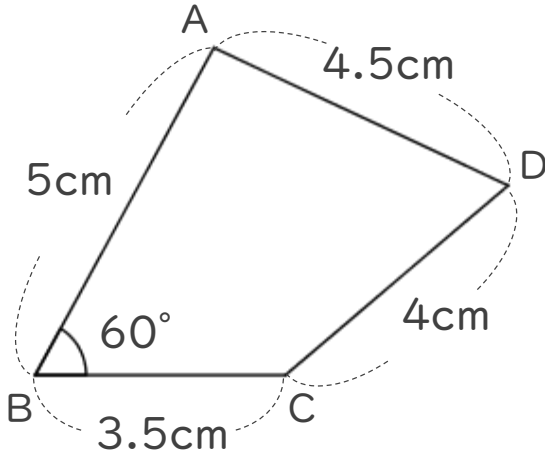
● 合同な四角形の作図
(4組の辺と1つの角)



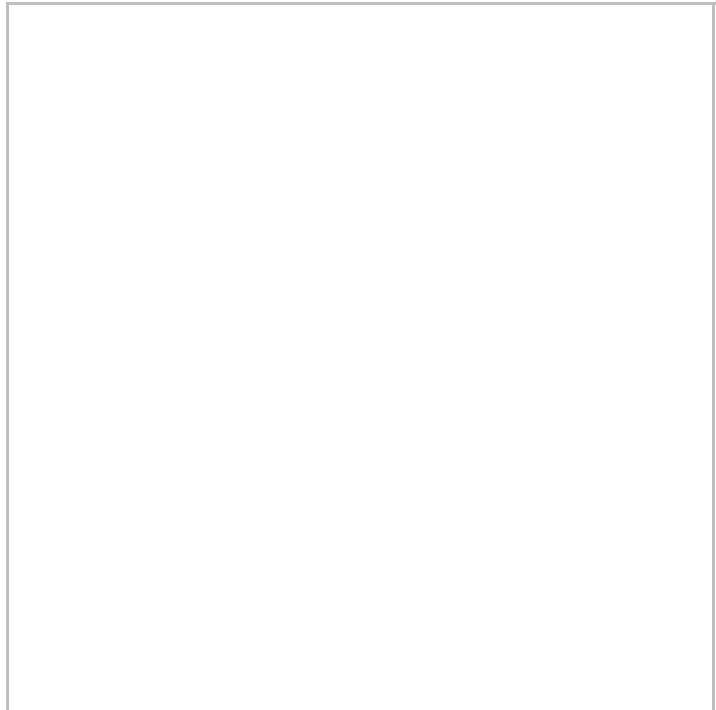
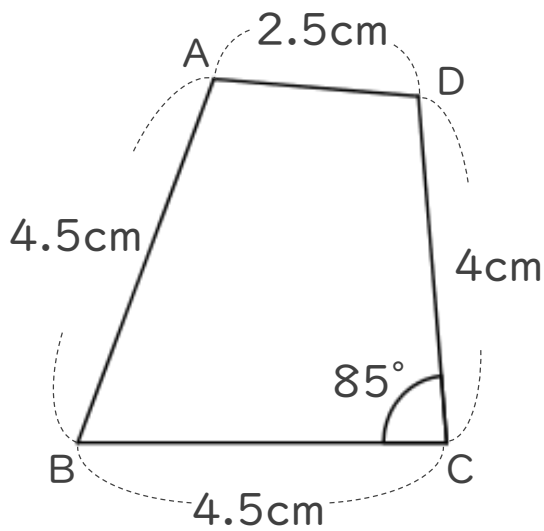
日にち： 月 日

名まえ _____

1 次の四角形ABCDと合同な四角形をかきましょう。



2 下の図のような四角形を、図にかかっている長さに直してかきましょう。





合同な図形 7

合同な四角形の作図
(4組の辺と1つの角)

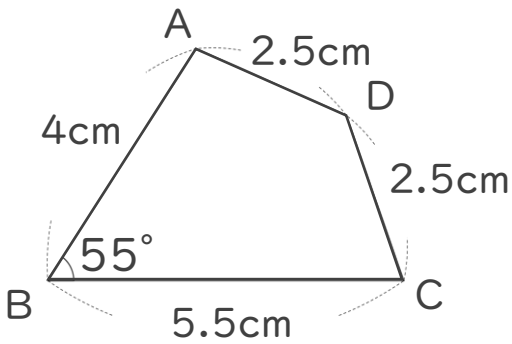


日にち： 月 日

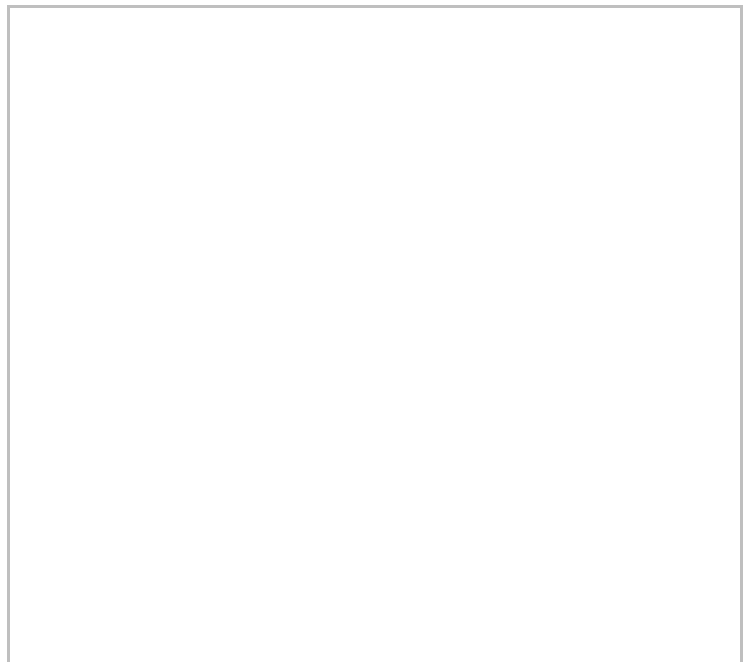
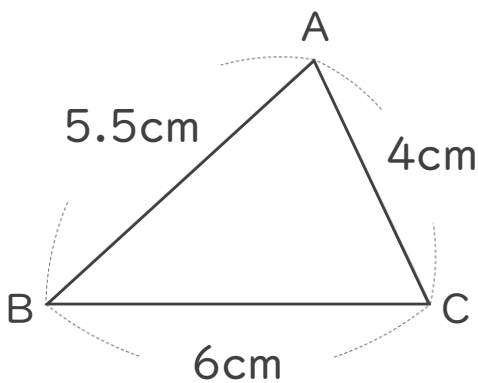
名まえ _____

・下の図のような図形を、図にかかっている長さに直してかきましょう。

①



②





合同な図形 7

◎ 合同な四角形の作図
(4組の辺と1つの角)

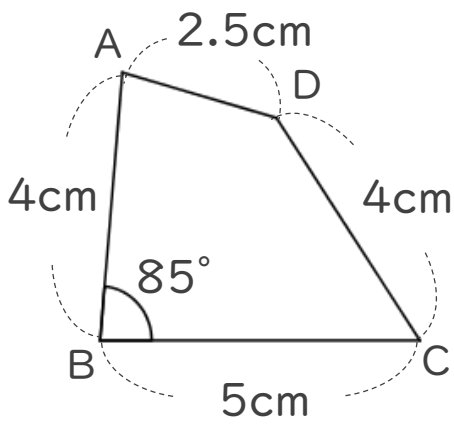


日にち： 月 日

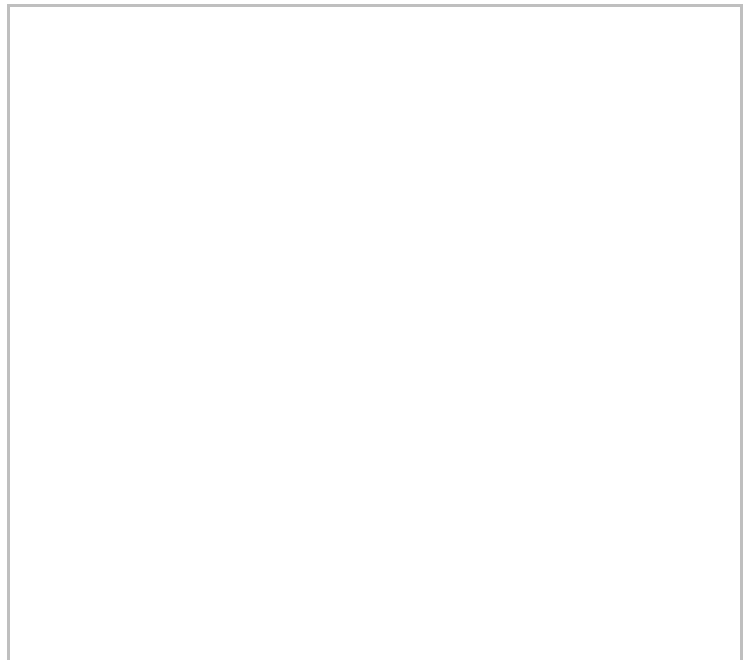
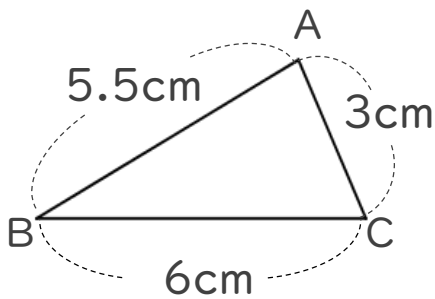
名まえ _____

・下の図のような図形を、図にかかっている長さに直してかきましょう。

①



②





合同な図形 7

● 合同な四角形の作図
(4組の辺と1つの角)

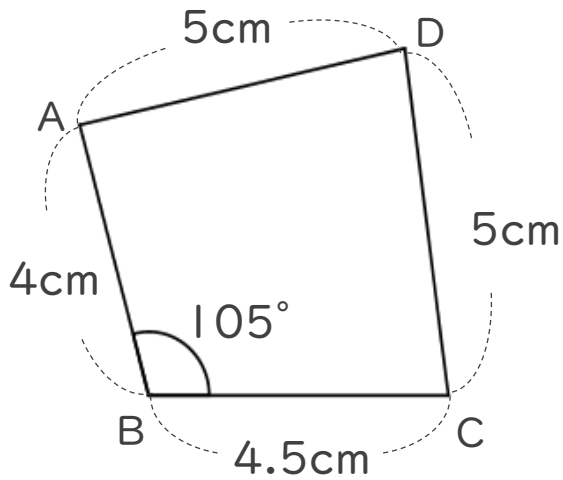


日にち： 月 日

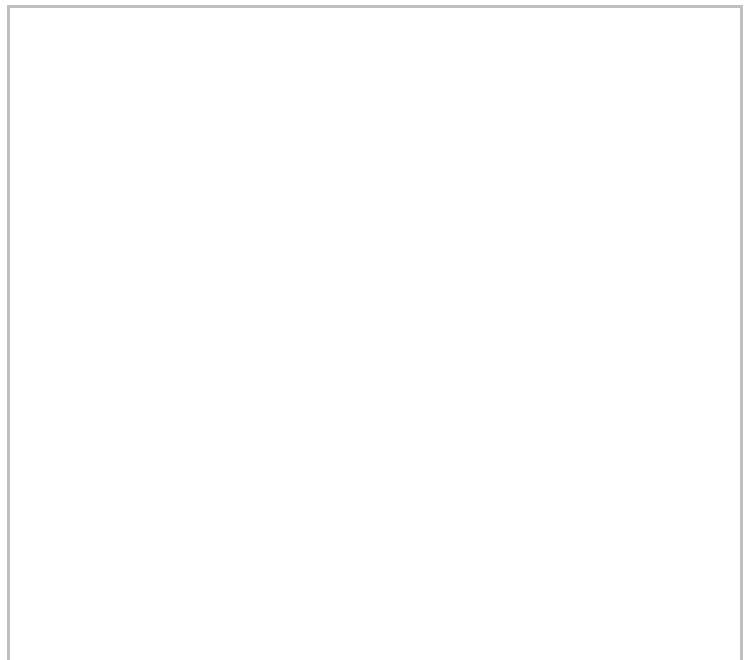
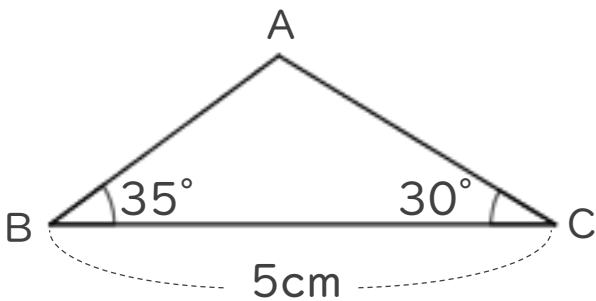
名まえ _____

・ 下の図のような図形を、図にかかっている長さに直してかきましょう。

①



②



⑫ 仕上げ



合同な図形 7

◎ 合同な四角形の作図
(4組の辺と1つの角)

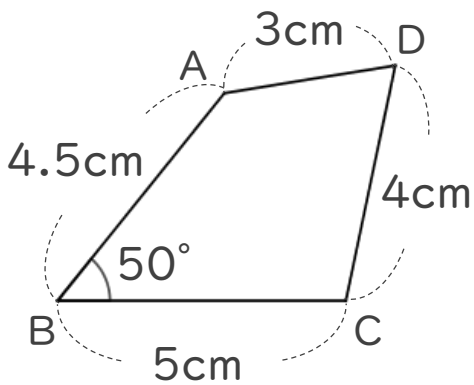
13

日にち： 月 日

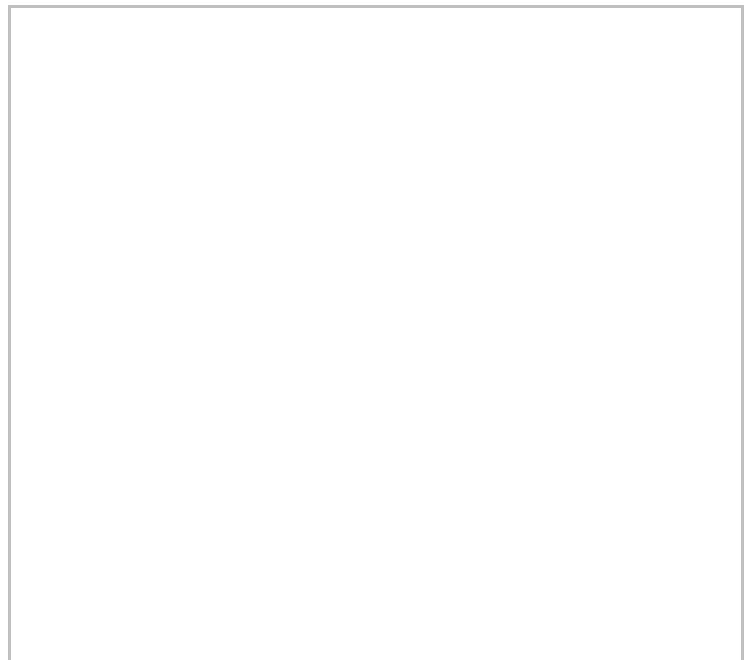
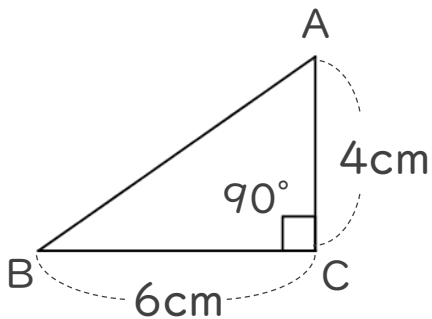
名まえ _____

・ 下の図のような図形を、図にかかっている長さに直してかきましょう。

①



②





合同な図形 7

● 合同な四角形の作図
(4組の辺と1つの角)

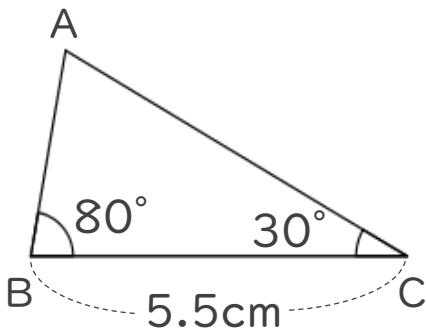


日にち： 月 日

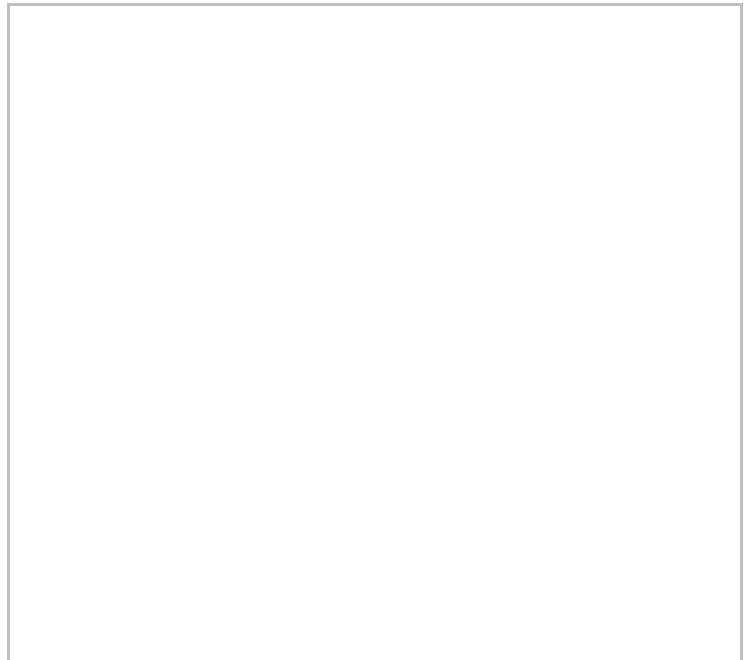
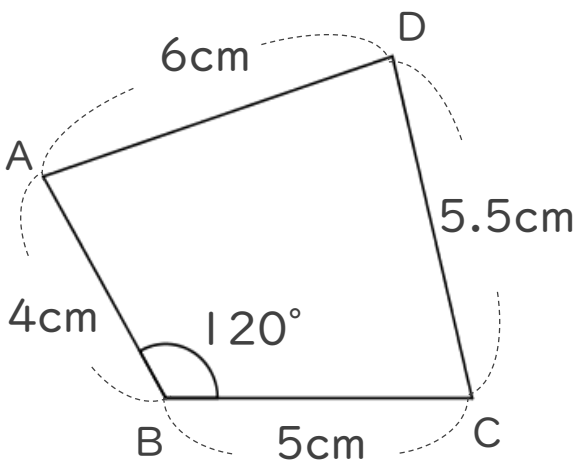
名まえ _____

・ 下の図のような図形を、図にかかれている長さに直して
かきましょう。

①



②





合同な図形 7

● 合同な四角形の作図
(4組の辺と1つの角)

15

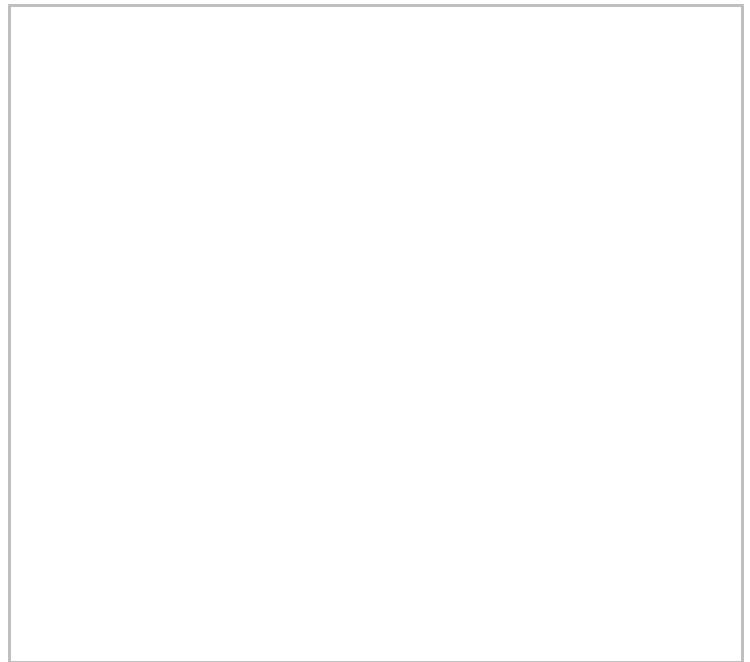
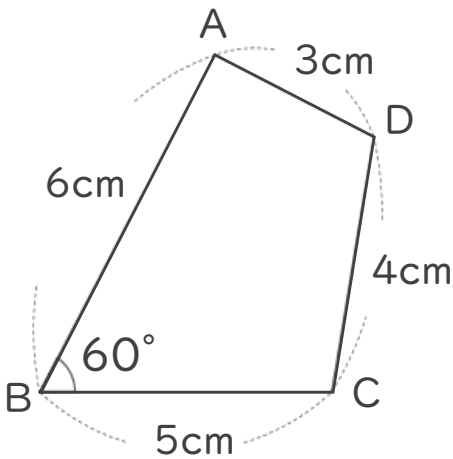
目指せ100点!



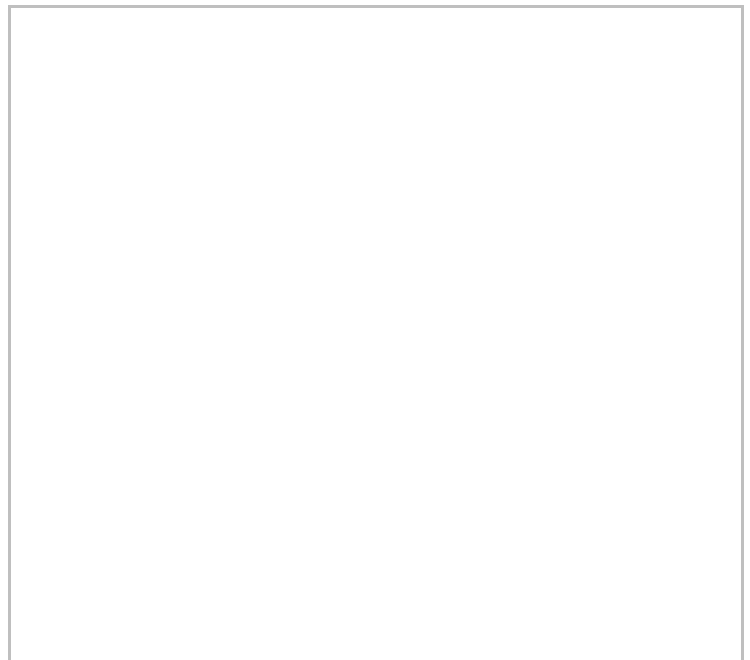
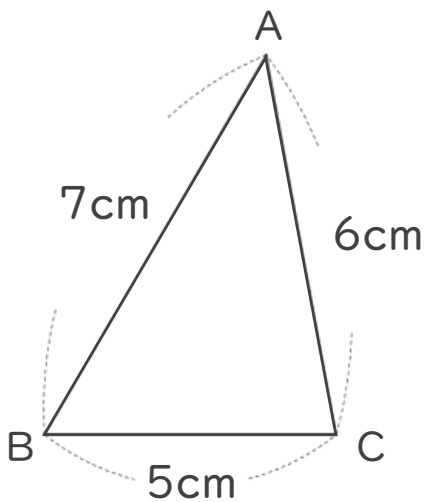
名まえ _____

・下の図のような図形を、図にかかれている長さに直してかきましょう。(各50点)

①



②





合同な図形 7

● 合同な四角形の作図
(4組の辺と1つの角)

16

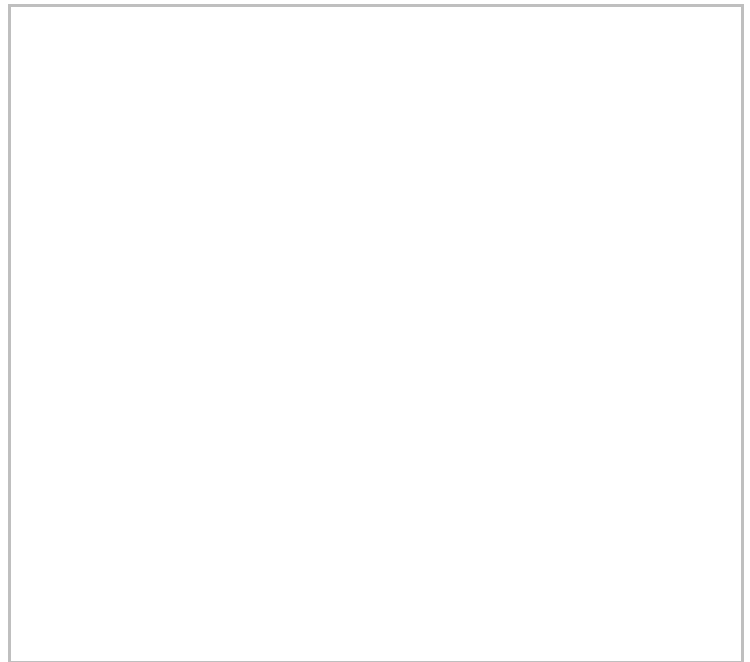
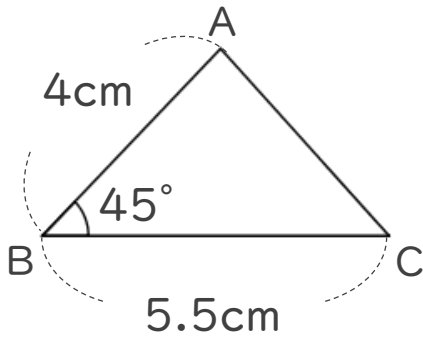
目指せ100点!



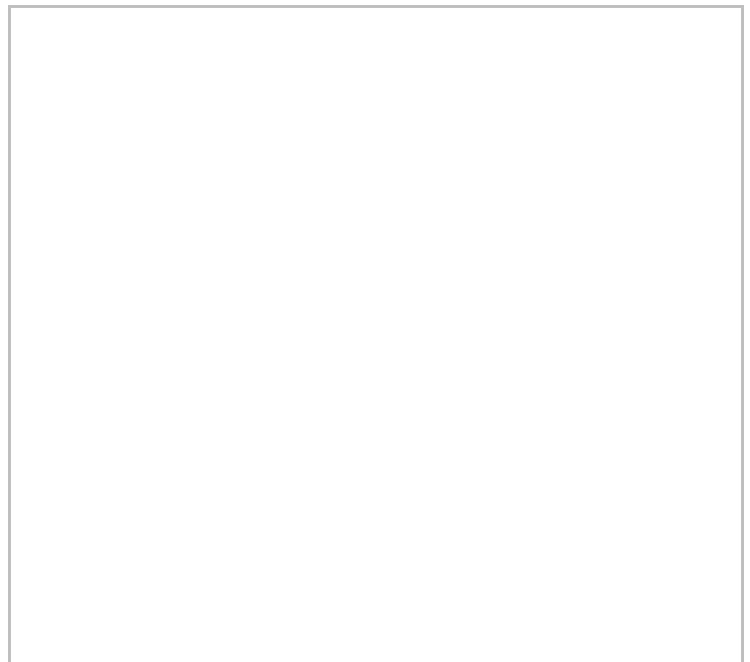
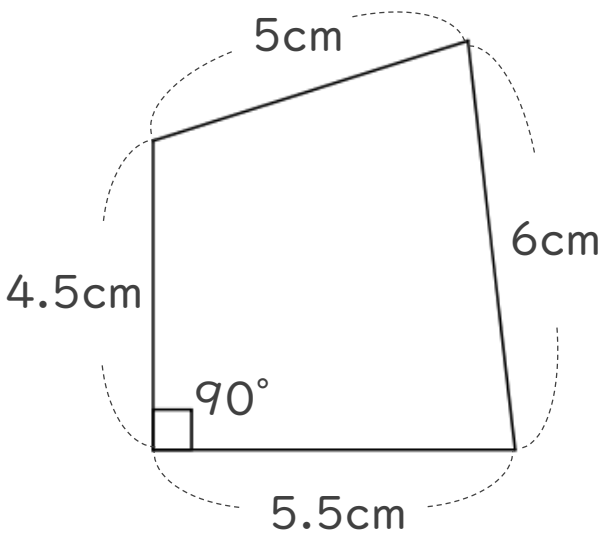
名まえ _____

・下の図のような図形を、図にかかれている長さに直してかきましょう。(各50点)

①



②





合同な図形 7

合同な四角形の作図
(4組の辺と1つの角)

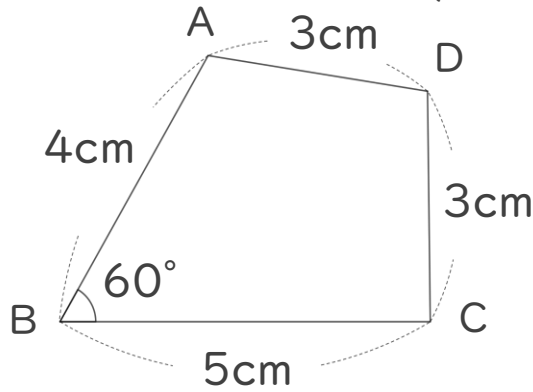


日にち： 月 日

名まえ _____

・ 次の四角形ABCDと合同な四角形をかきましょう。

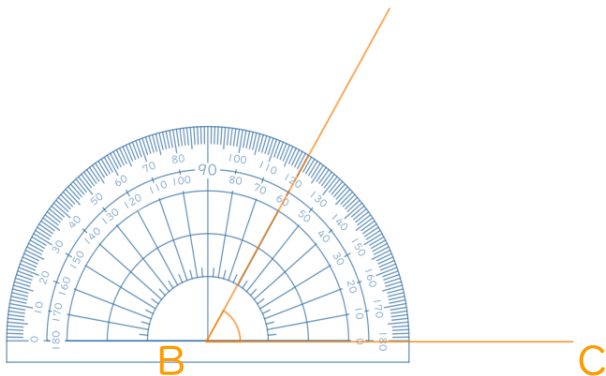
(うすい字は、なぞりましょう。)



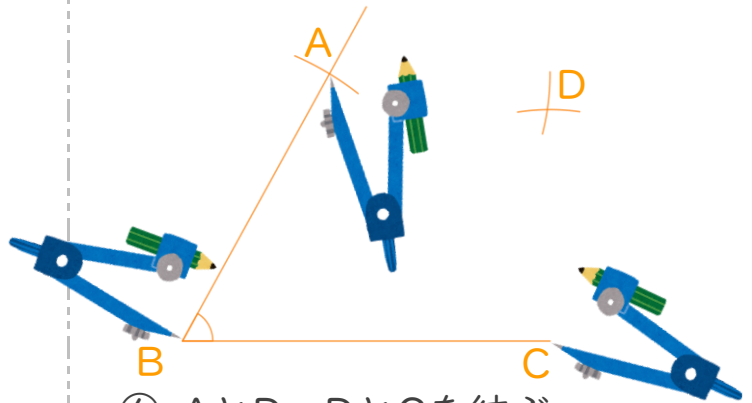
① 5cmの辺を引く。



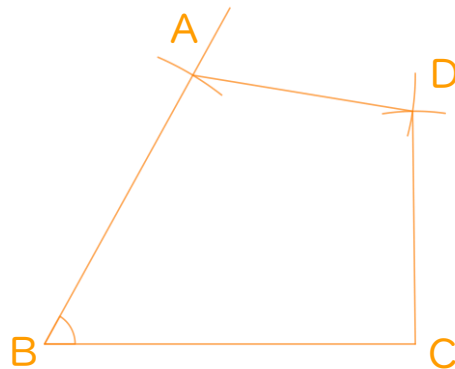
② 分度器を使って60°はかる。



③ コンパスで4cm、3cm、3cmはかる。



④ AとD、DとCを結ぶ。





合同な図形 7

◎ 合同な四角形の作図
(4組の辺と1つの角)

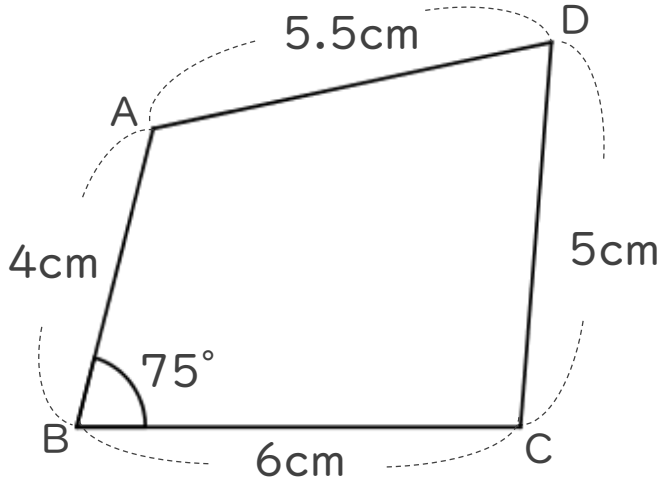


日にち： 月 日

名まえ _____

・ 次の四角形ABCDと合同な四角形をかきましょう。

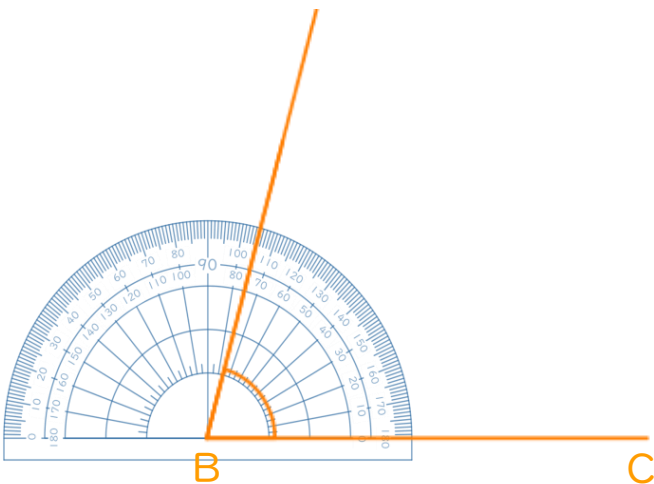
(うすい字は、なぞりましょう。)



① 6cmの辺を引く。

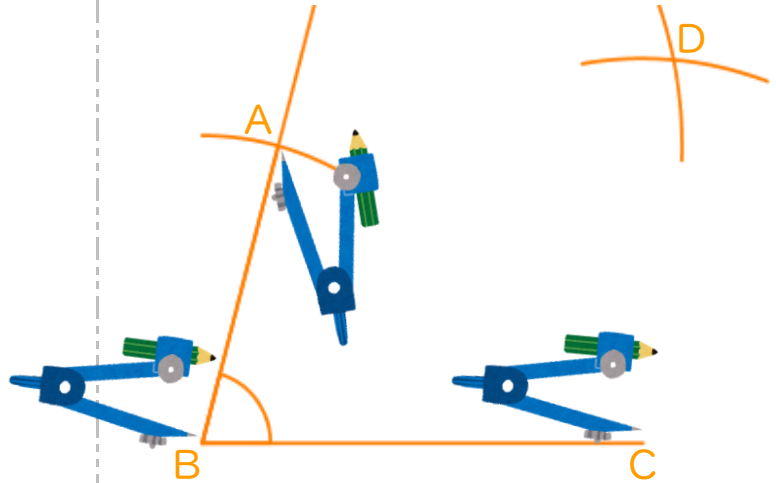


② 分度器を使って75°はかる。

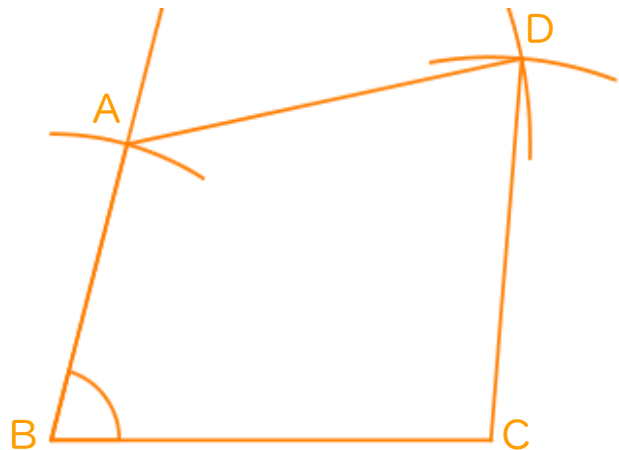


② 確認 答え

③ コンパスで4cm、5cm、5.5cmはかる。



④ AとD、DとCを結ぶ。





合同な図形 7

合同な四角形の作図
(4組の辺と1つの角)

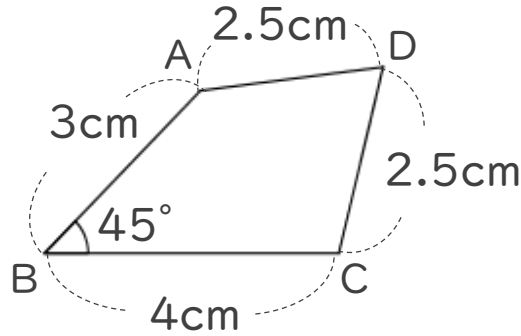


日にち： 月 日

名まえ _____

・ 次の四角形ABCDと合同な四角形をかきましょう。

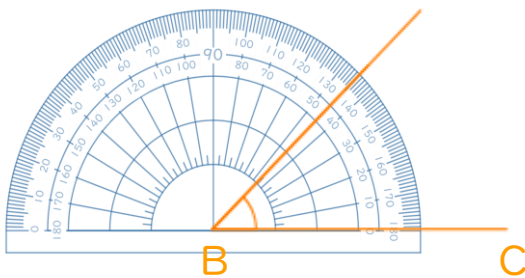
(うすい字は、なぞりましょう。)



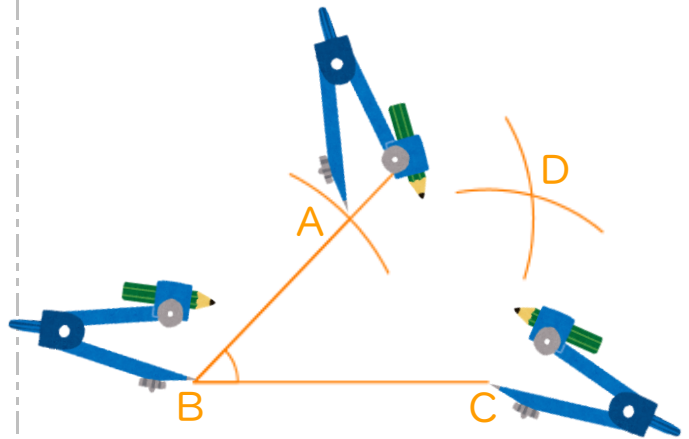
① 4cmの辺を引く。



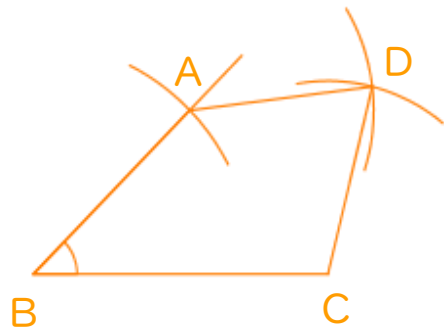
② 分度器を使って45°はかる。



③ コンパスで3cm、2.5cm、2.5cmはかる。



④ AとD、DとCを結ぶ。





合同な図形 7

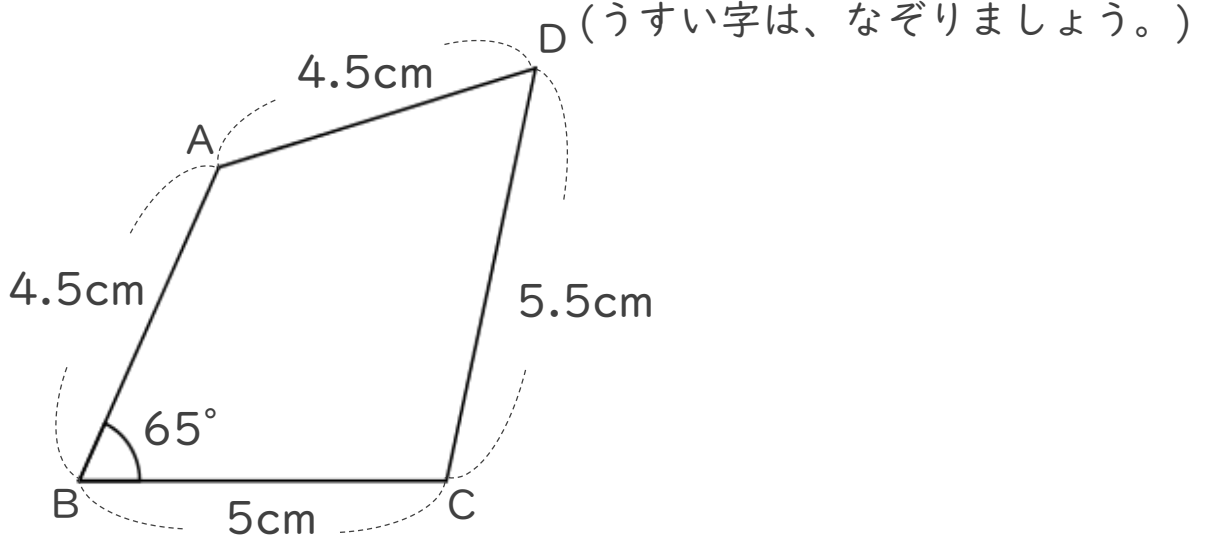
合同な四角形の作図
(4組の辺と1つの角)



日にち： 月 日

名まえ _____

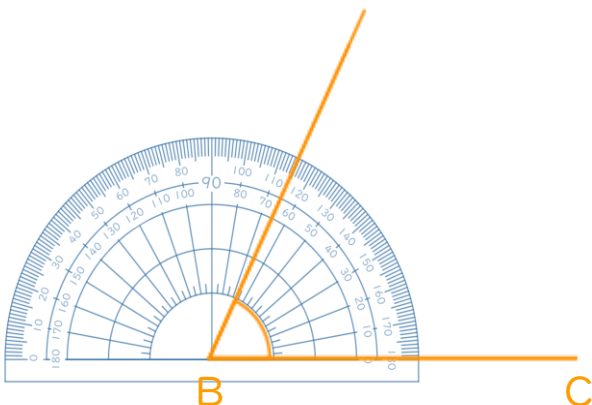
・ 次の四角形ABCDと合同な四角形をかきましょう。



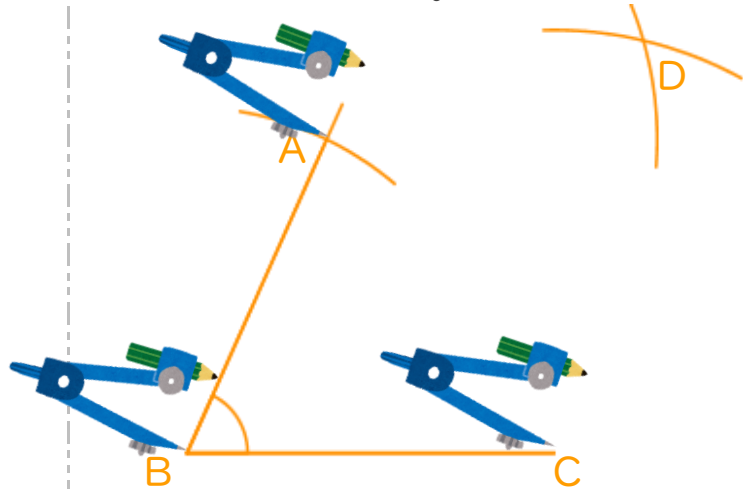
① 5cmの辺を引く。



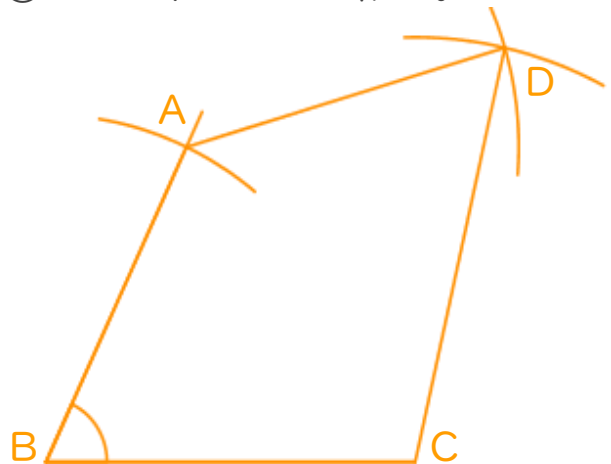
② 分度器を使って65°はかる。



③ コンパスで4.5cm、5.5cm、4.5cmはかる。



④ AとD、DとCを結ぶ。



④ 確認 答え



すらすらぷりんと



合同な図形 7

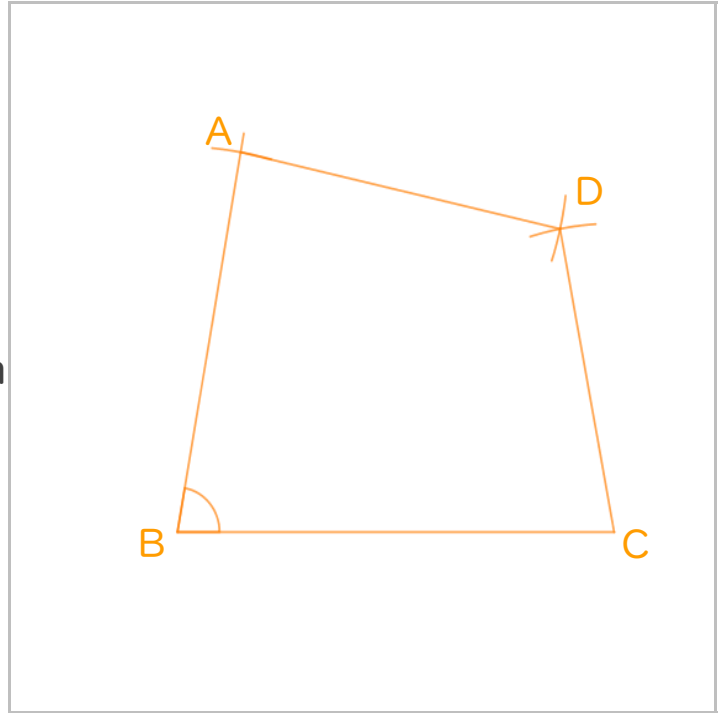
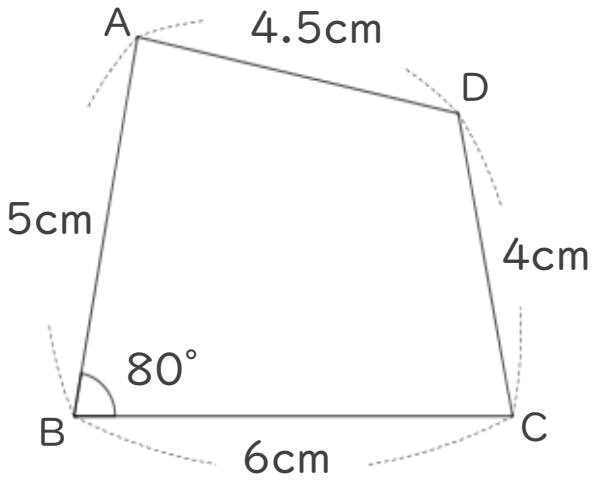
合同な四角形の作図
(4組の辺と1つの角)



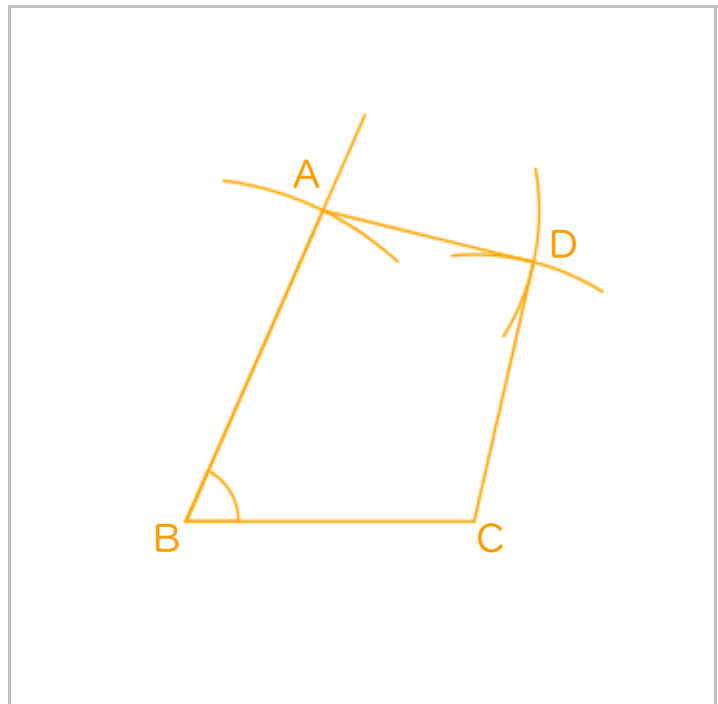
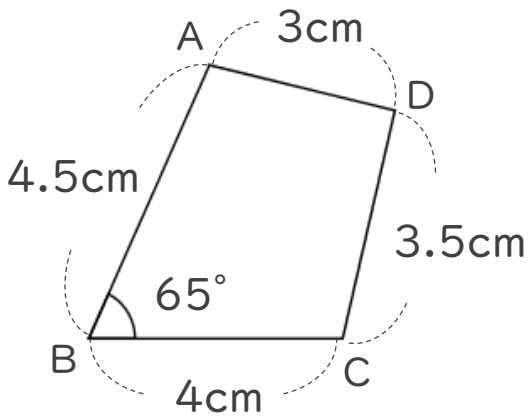
日にち： 月 日

名まえ _____

1 次の四角形ABCDと合同な四角形をかきましょう。



2 下の図のような四角形を、図にかかされている長さに直してかきましょう。(うすい字は、なぞりましょう。)





合同な図形 7

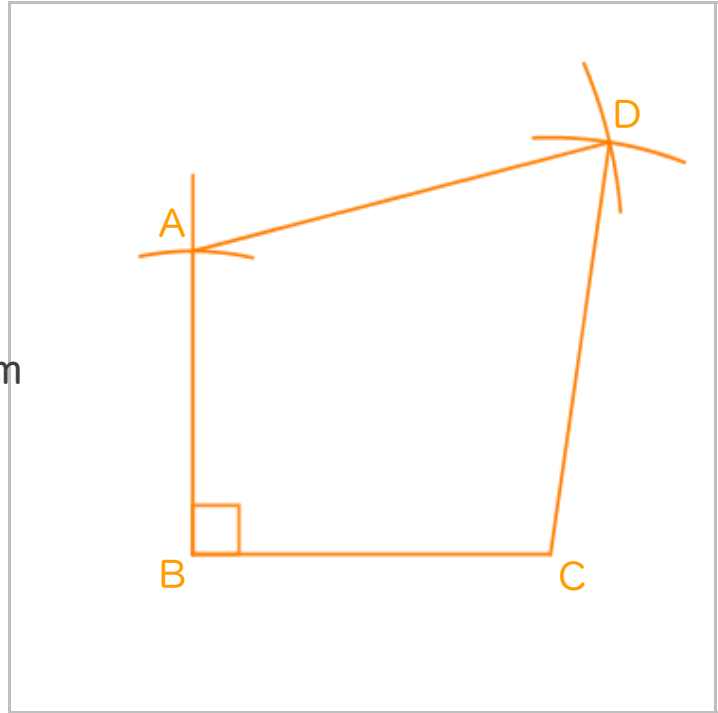
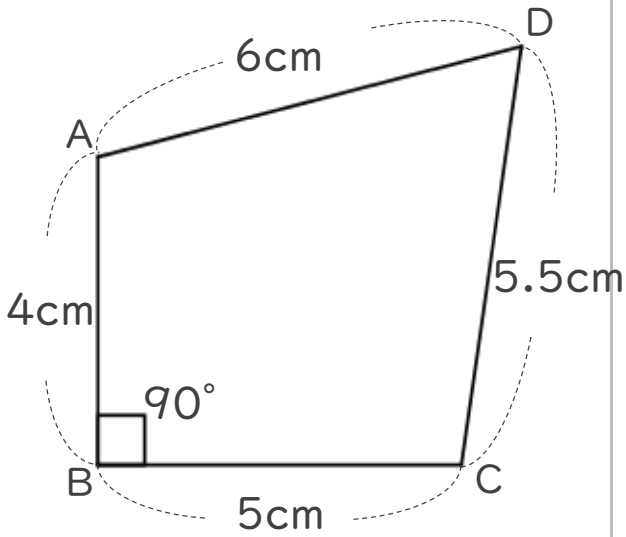
合同な四角形の作図
(4組の辺と1つの角)



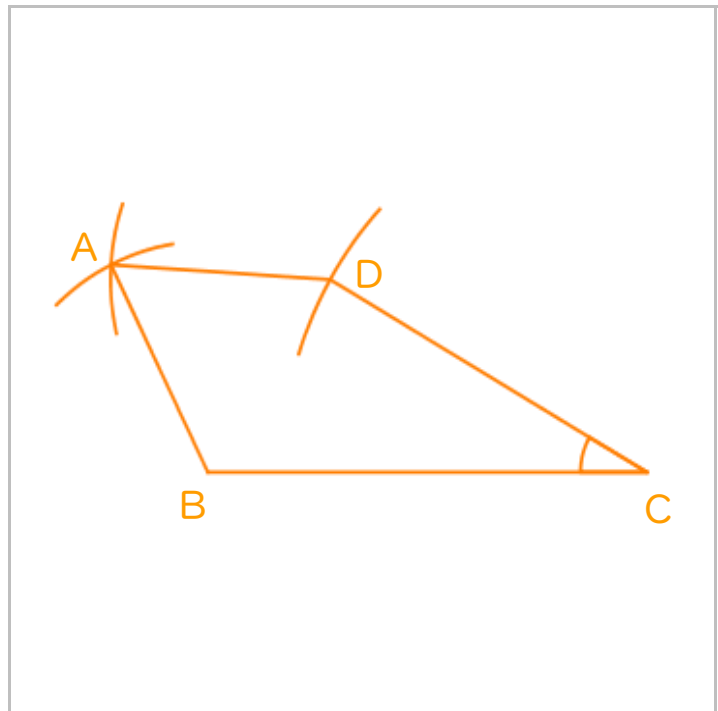
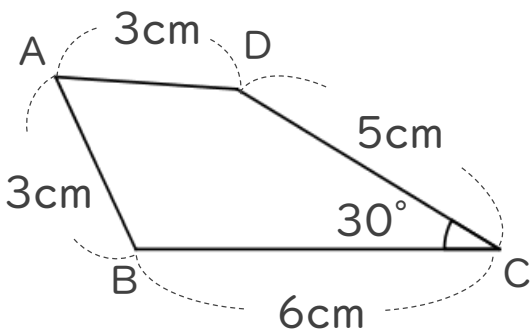
日にち： 月 日

名まえ _____

1 次の四角形ABCDと合同な四角形をかきましょう。



2 下の図のような四角形を、図にかかっている長さに直してかきましょう。





合同な図形 7

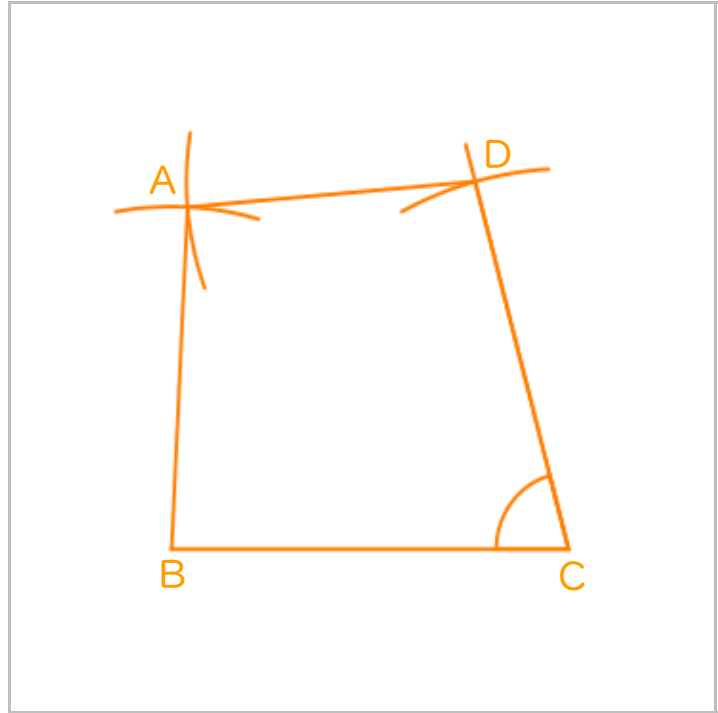
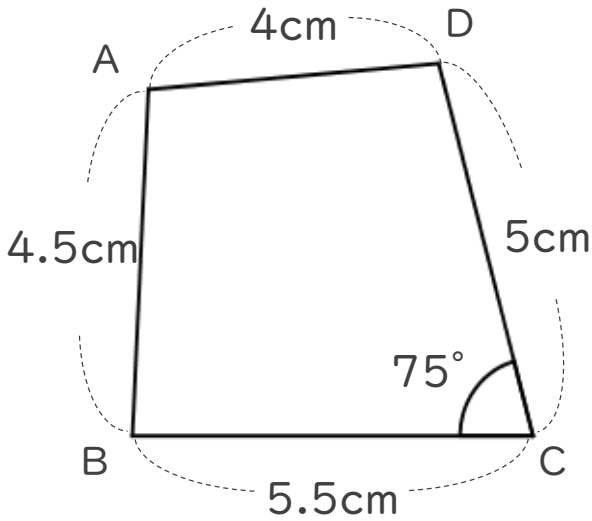
合同な四角形の作図
(4組の辺と1つの角)



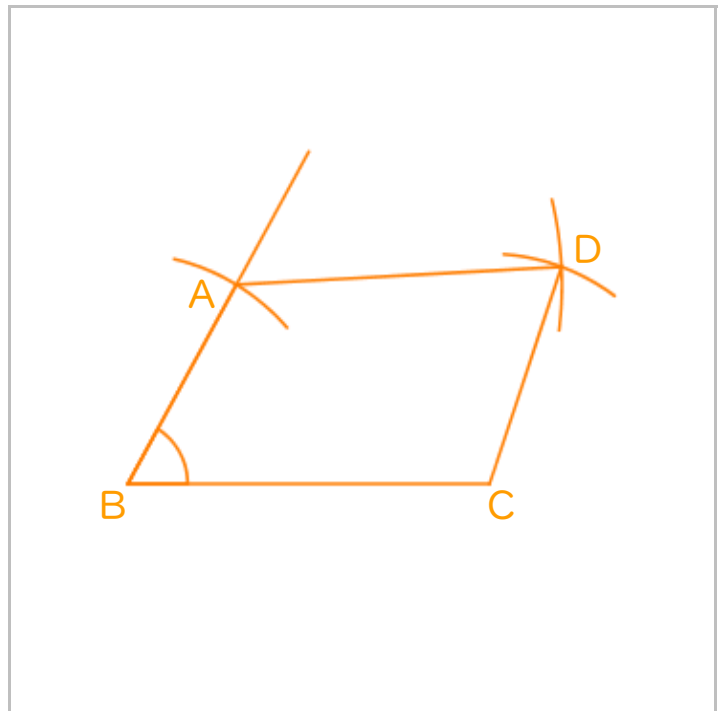
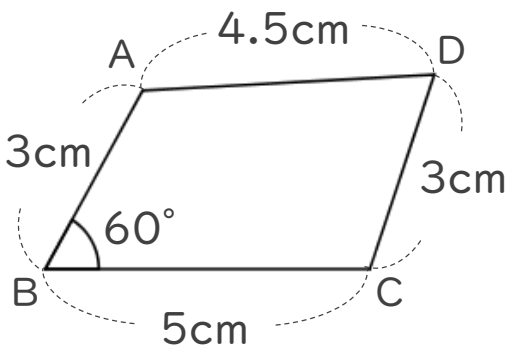
日にち： 月 日

名まえ _____

1 次の四角形ABCDと合同な四角形をかきましょう。



2 下の図のような四角形を、図にかかっている長さに直してかきましょう。





合同な図形 7

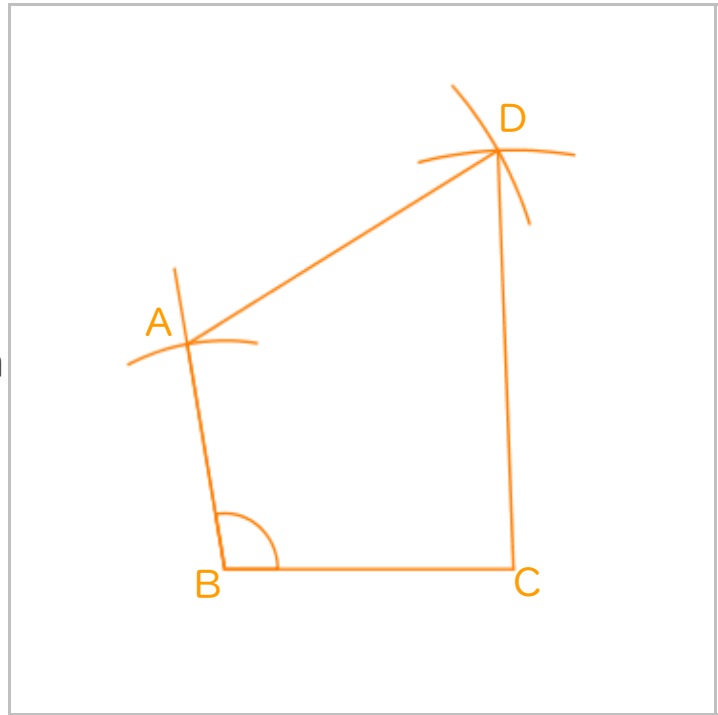
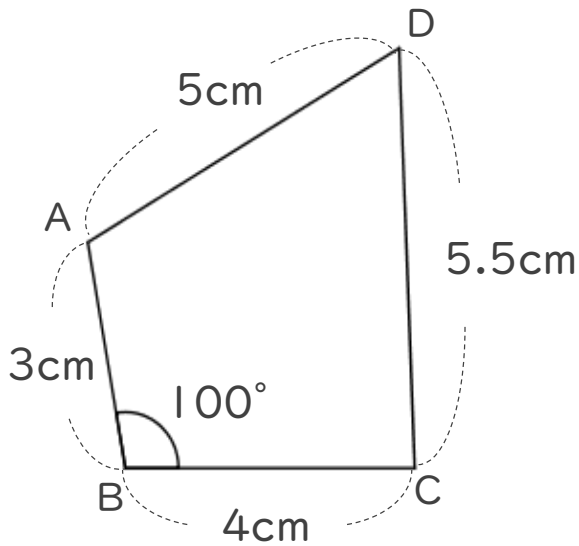
● 合同な四角形の作図
(4組の辺と1つの角)



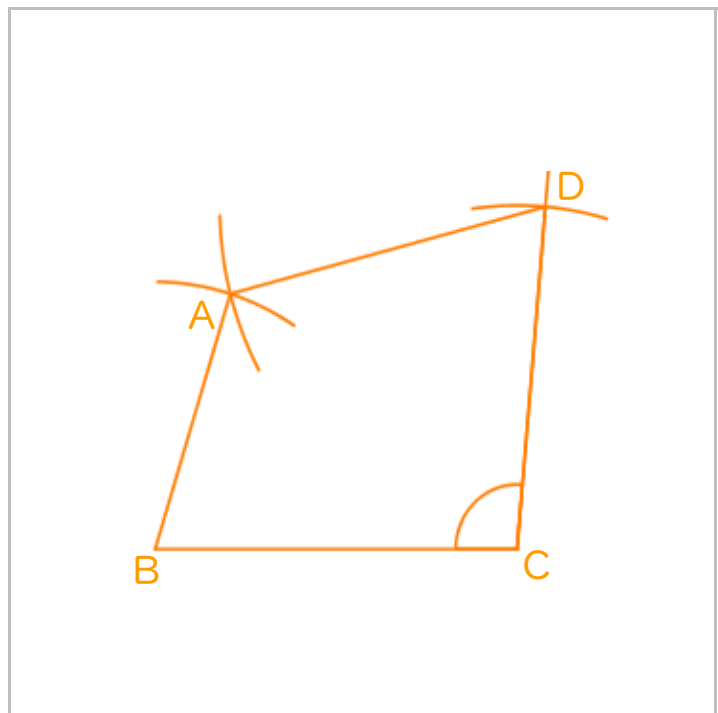
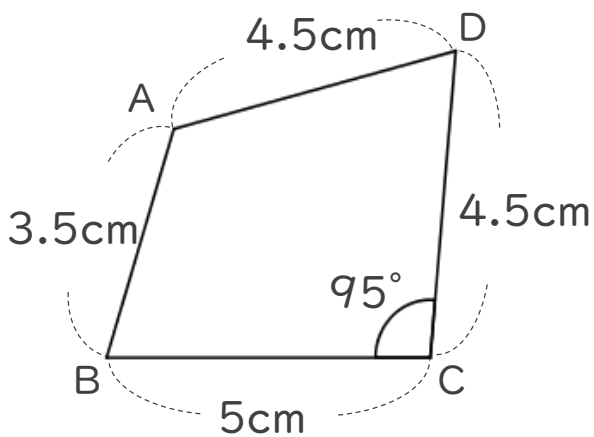
日にち： 月 日

名まえ _____

1 次の四角形ABCDと合同な四角形をかきましょう。



2 下の図のような四角形を、図にかかかれている長さに直してかきましょう。





合同な図形 7

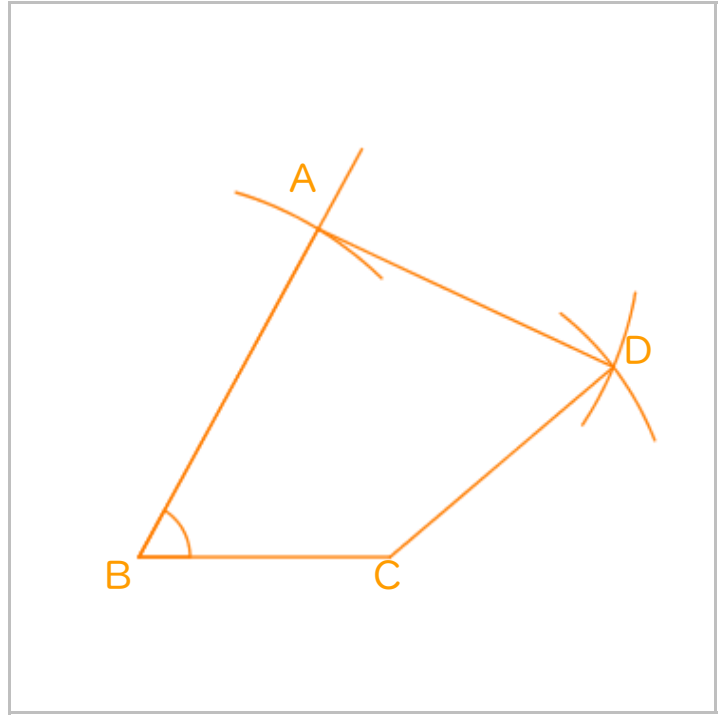
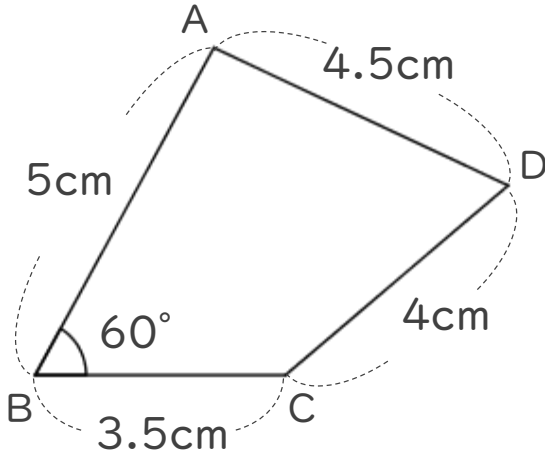
合同な四角形の作図
(4組の辺と1つの角)



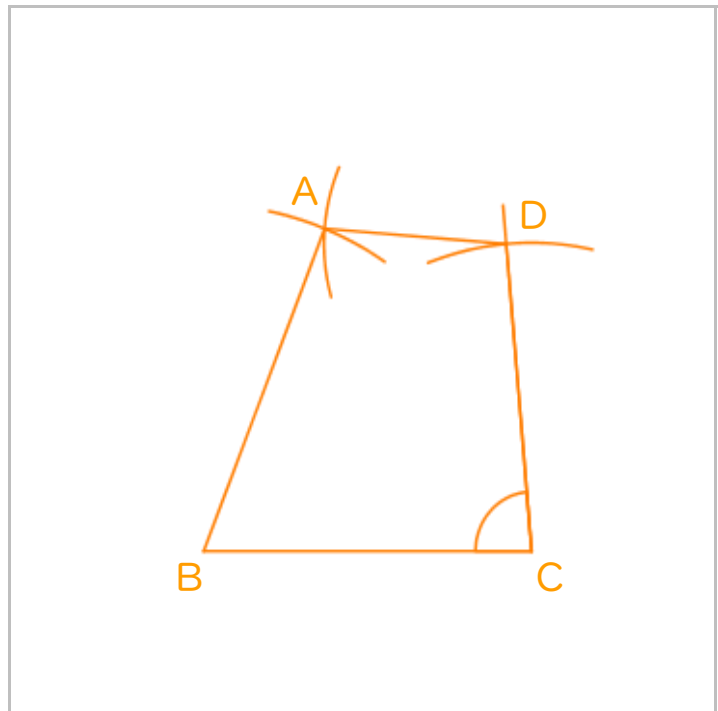
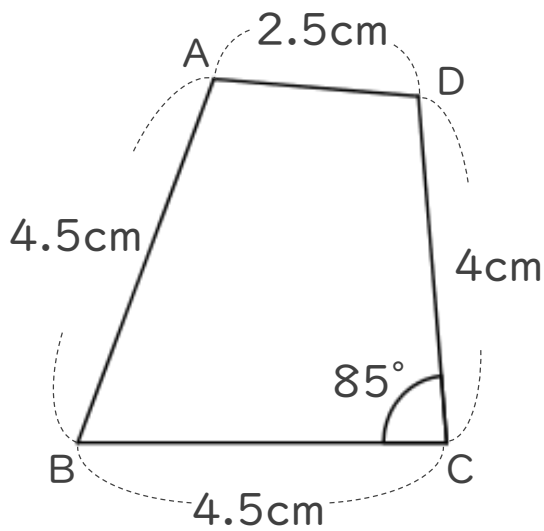
日にち： 月 日

名まえ _____

1 次の四角形ABCDと合同な四角形をかきましょう。



2 下の図のような四角形を、図にかかっている長さに直してかきましょう。





合同な図形 7

◎ 合同な四角形の作図
(4組の辺と1つの角)

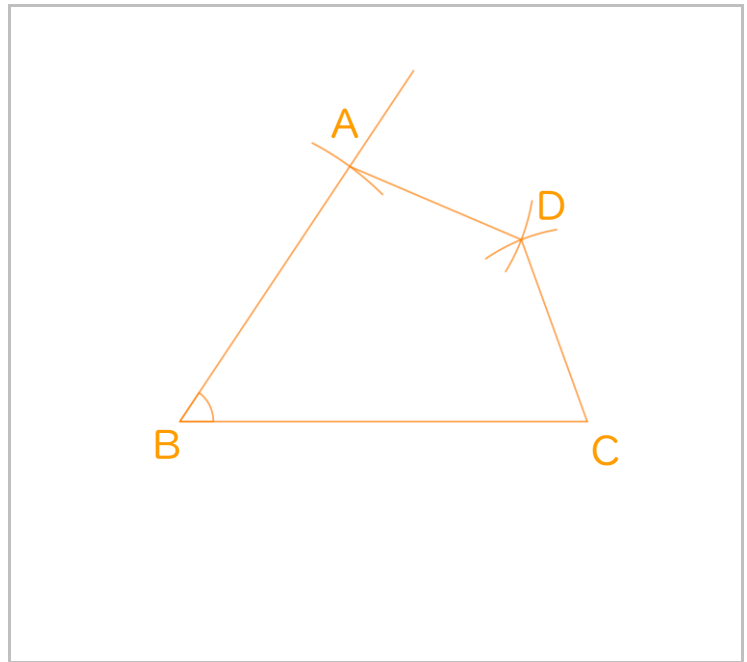
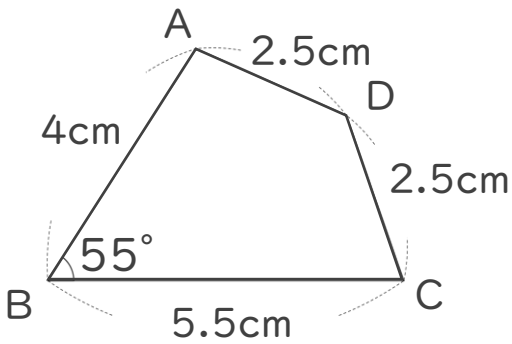


日にち： 月 日

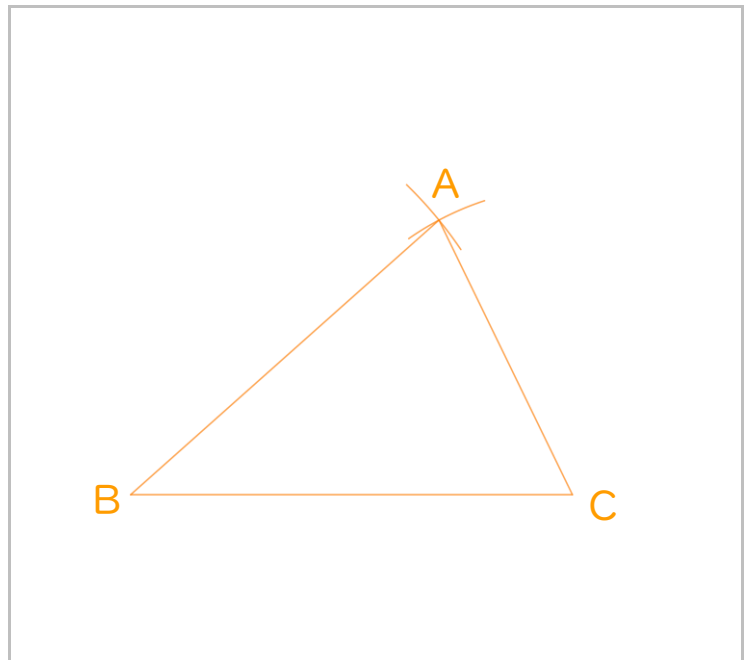
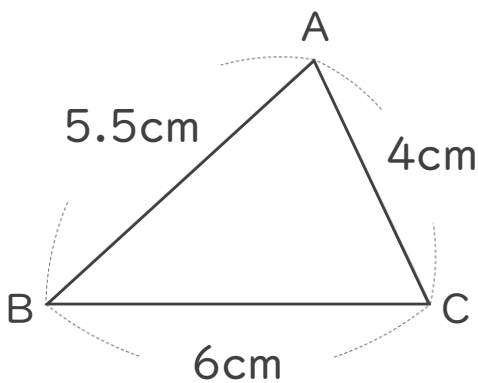
名まえ _____

・ 下の図のような図形を、図にかかっている長さに直してかきましょう。

①



②





合同な図形 7

◎ 合同な四角形の作図
(4組の辺と1つの角)

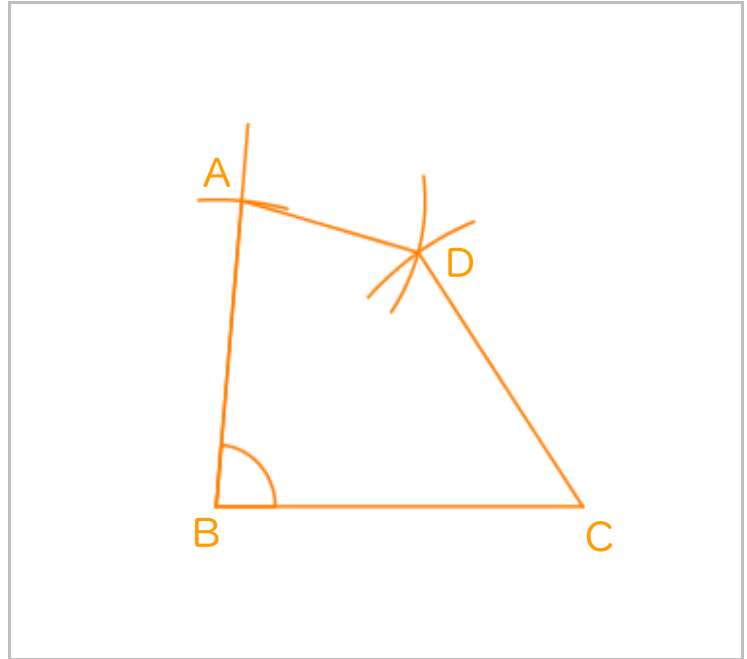
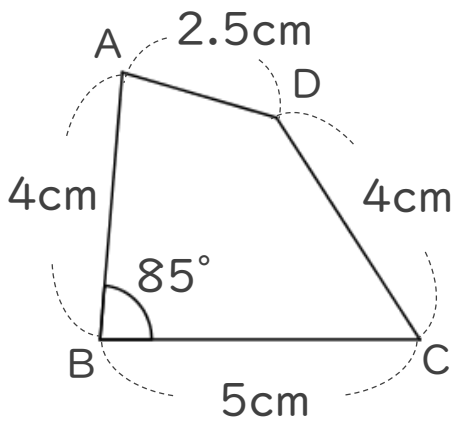


日にち： 月 日

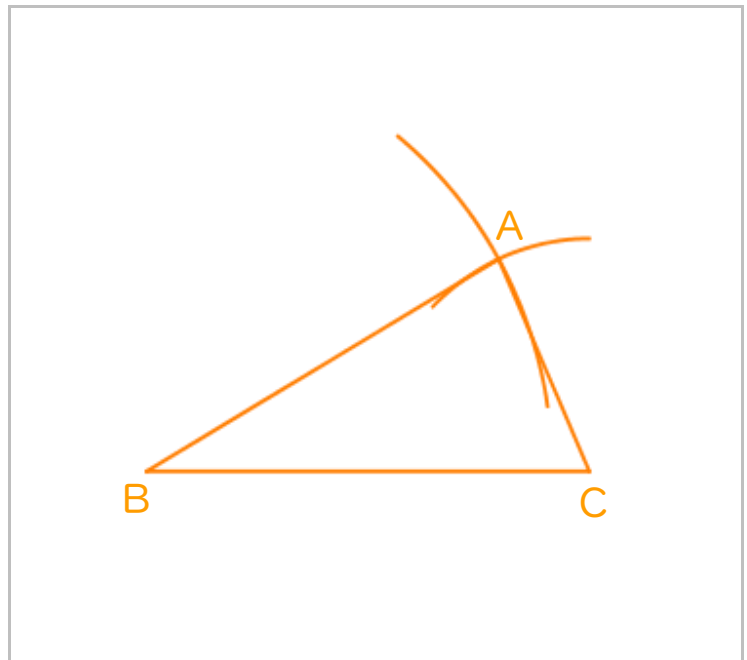
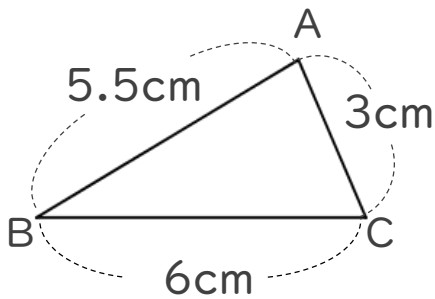
名まえ _____

・ 下の図のような図形を、図にかかっている長さに直してかきましょう。

①



②





合同な図形 7

合同な四角形の作図
(4組の辺と1つの角)

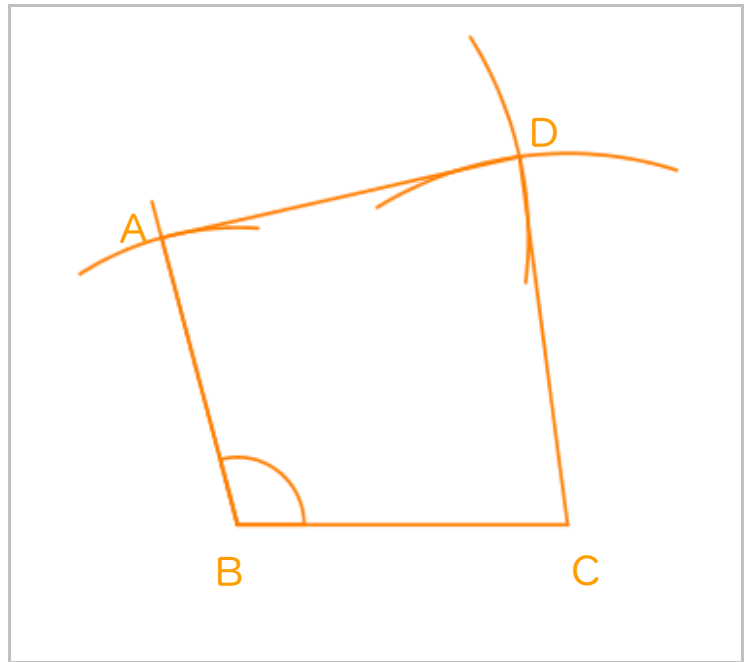
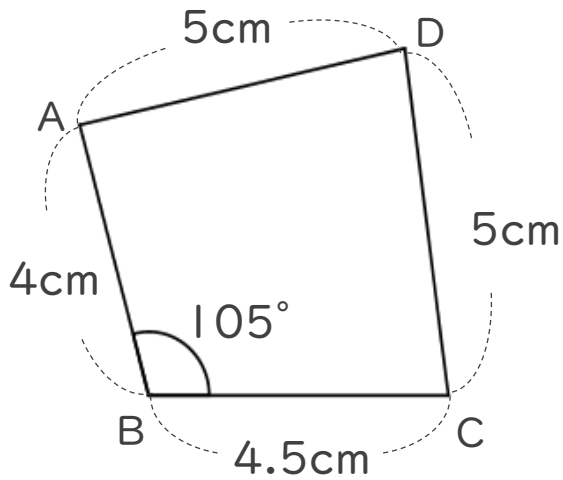
12

日にち： 月 日

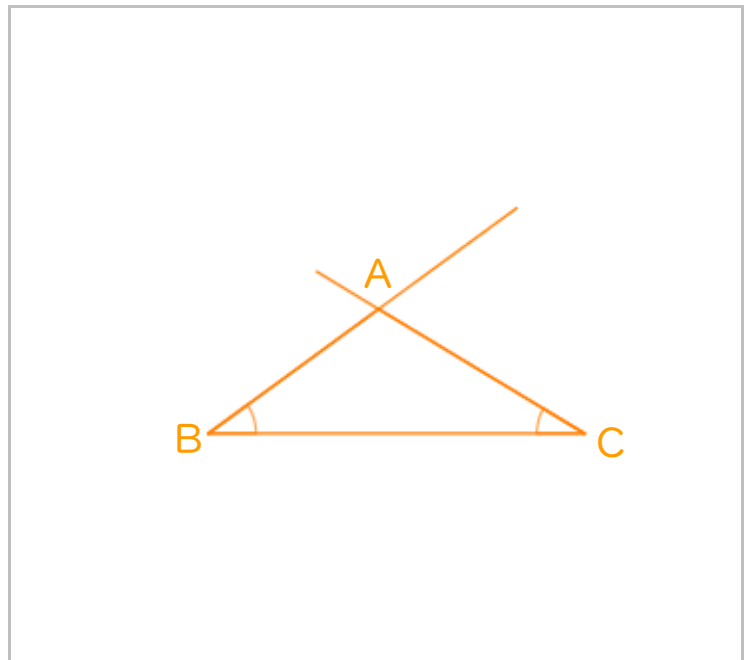
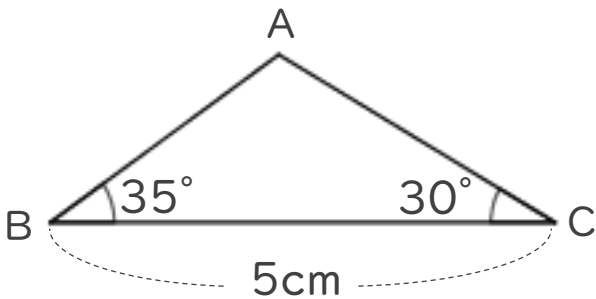
名まえ _____

・下の図のような図形を、図にかかっている長さに直してかきましょう。

①



②



⑫ 仕上げ 答え



すらすらぷりんと



合同な図形 7

合同な四角形の作図
(4組の辺と1つの角)

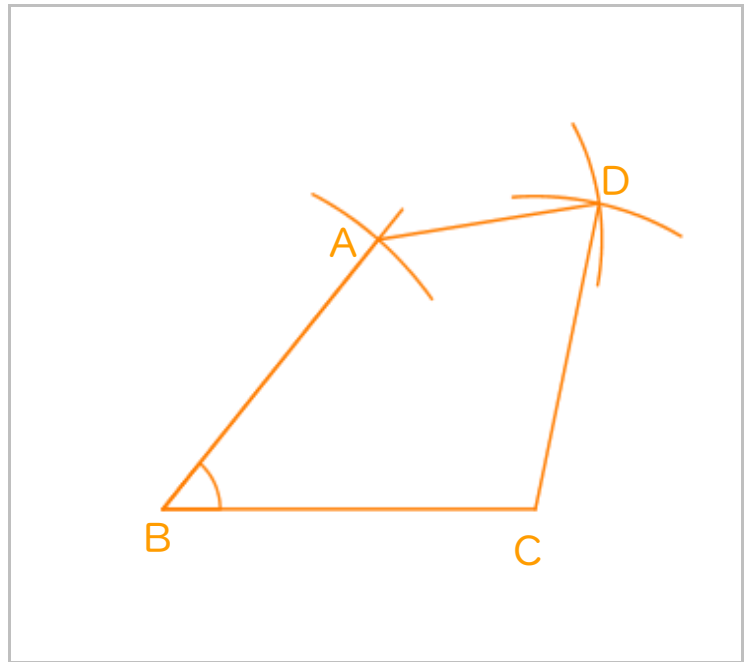
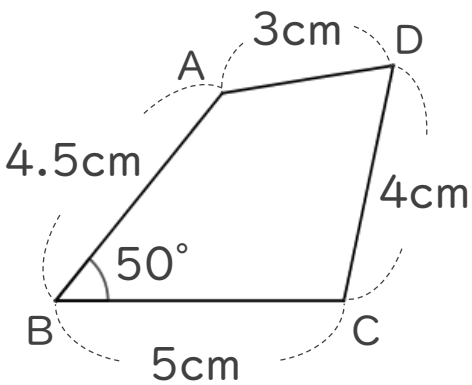
13

日にち： 月 日

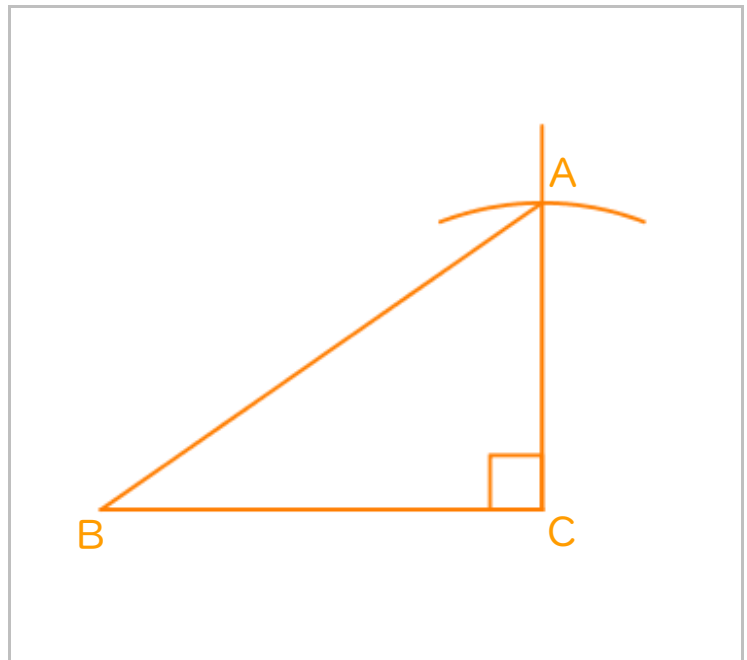
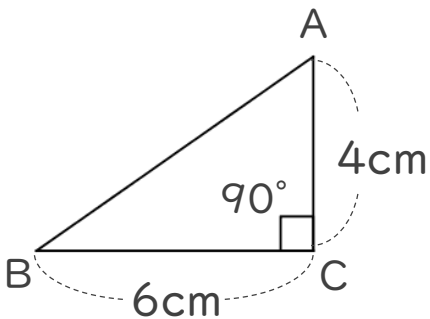
名まえ _____

・下の図のような図形を、図にかかれている長さに直してかきましょう。

①



②





合同な図形 7

◎ 合同な四角形の作図
(4組の辺と1つの角)

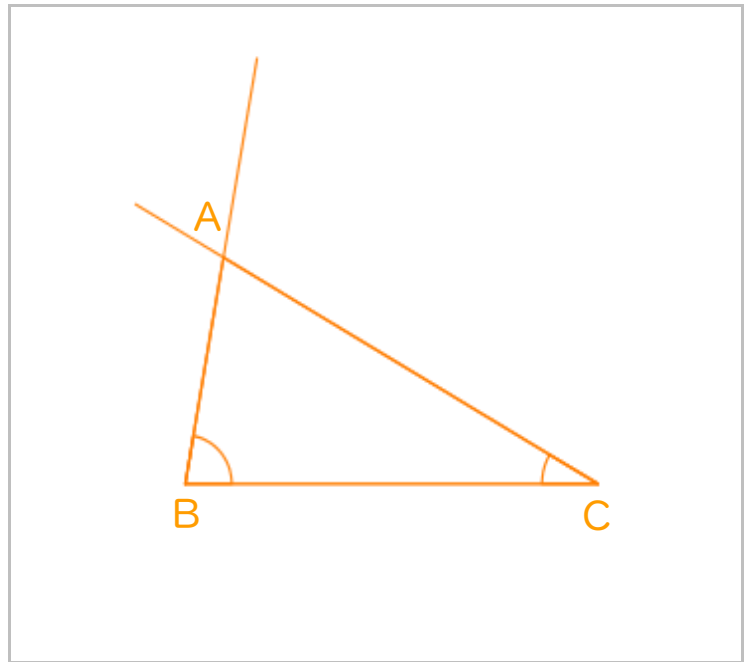
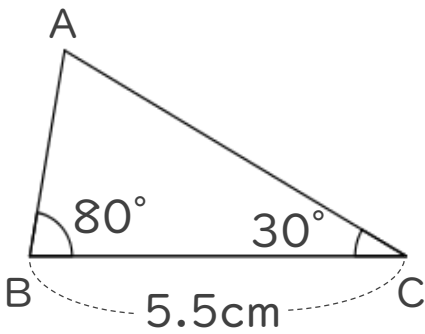
14

日にち： 月 日

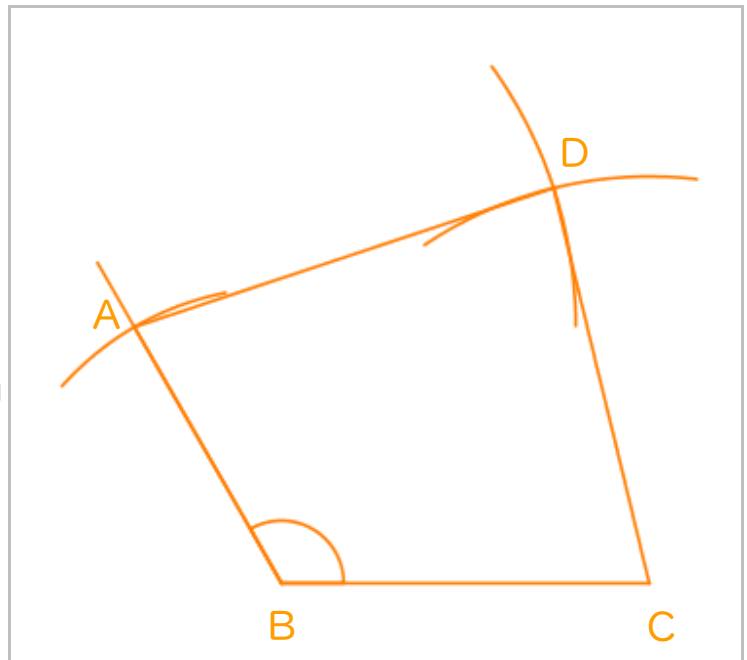
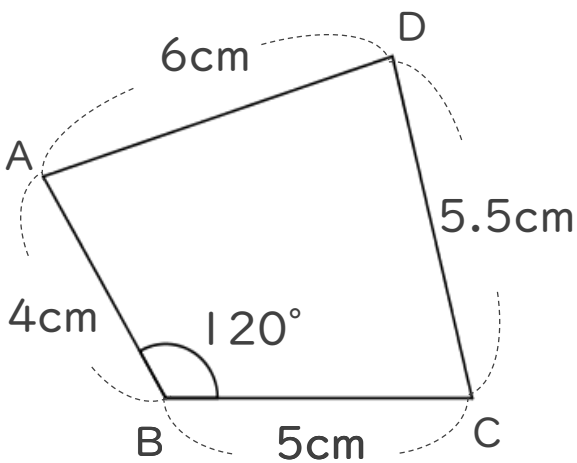
名まえ _____

・ 下の図のような図形を、図にかかっている長さに直してかきましょう。

①



②



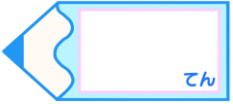


合同な図形 7

● 合同な四角形の作図
(4組の辺と1つの角)

15

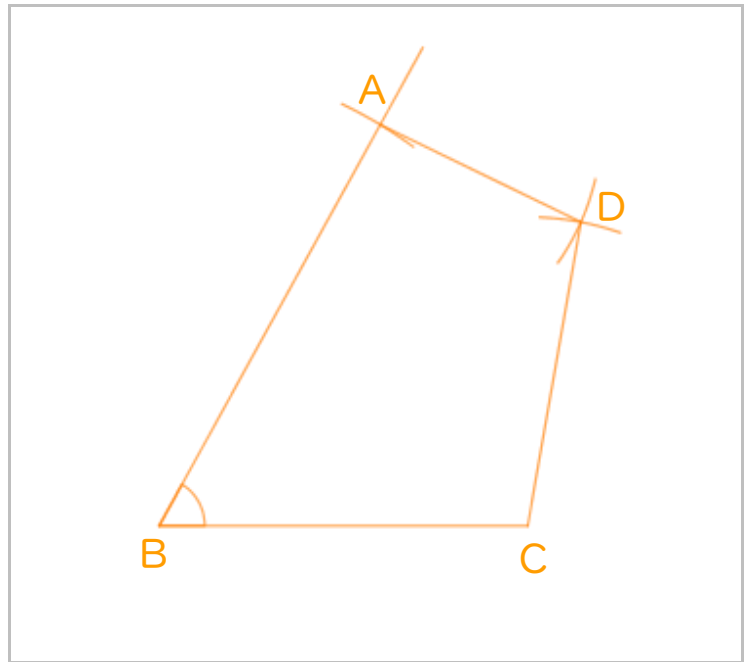
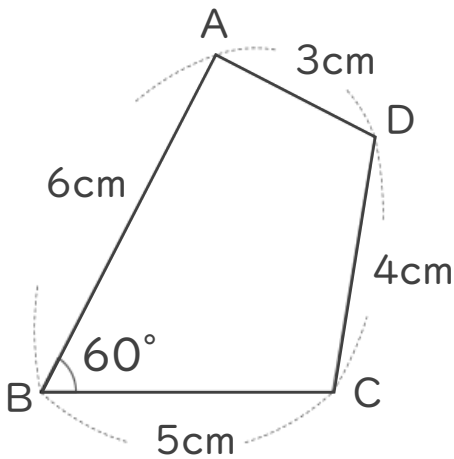
目指せ100点!



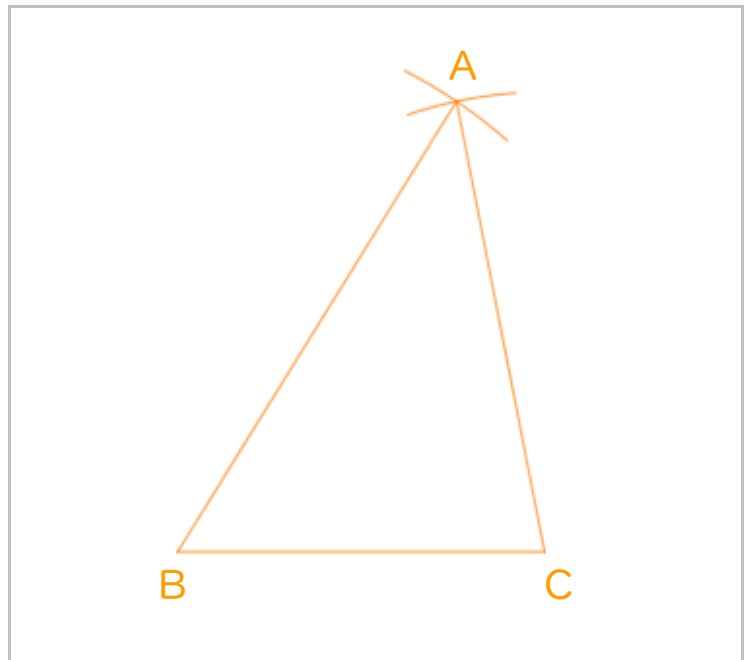
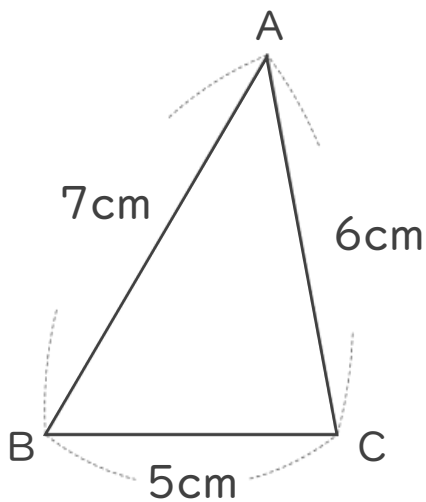
名まえ _____

・ 下の図のような図形を、図にかかっている長さに直してかきましょう。(各50点)

①



②



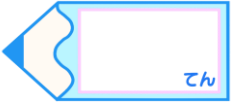


合同な図形 7

● 合同な四角形の作図
(4組の辺と1つの角)

16

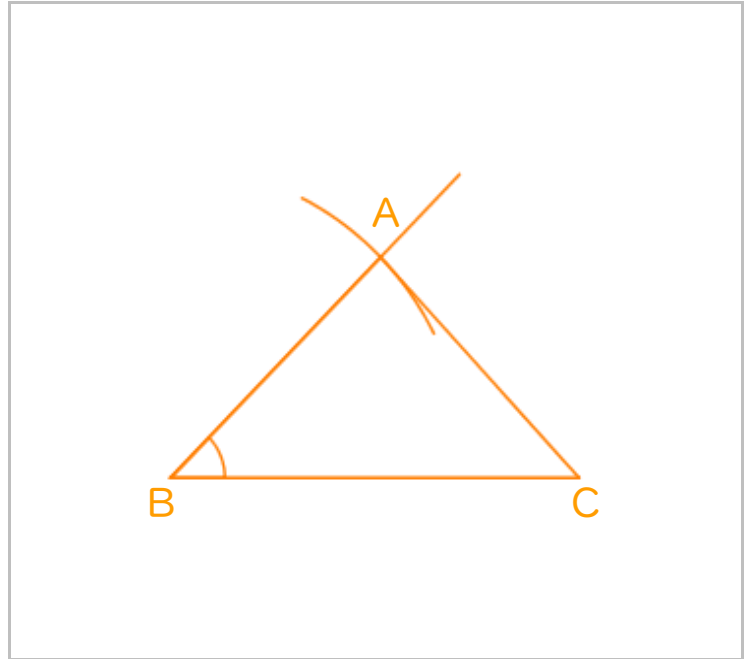
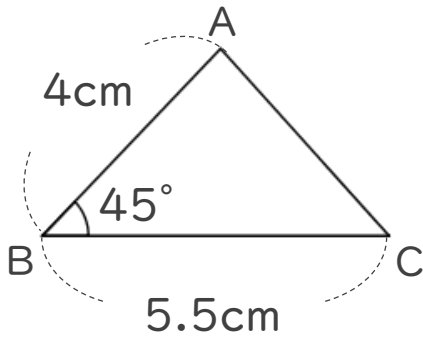
目指せ100点!



名まえ _____

・下の図のような図形を、図にかかっている長さに直してかきましょう。(各50点)

①



②

