



# 合同な図形 8

合同な四角形の作図  
(4組の辺と対角線)

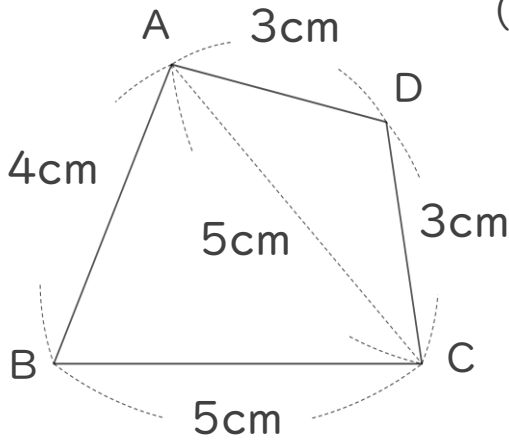


日にち：            月            日

名まえ \_\_\_\_\_

・ 次の四角形ABCDと合同な四角形をかきましょう。

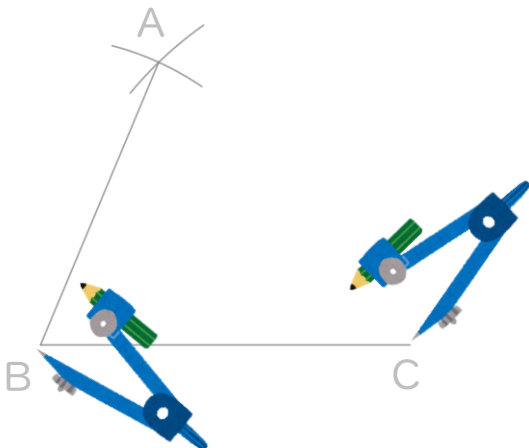
(うすい字は、なぞりましょう。)



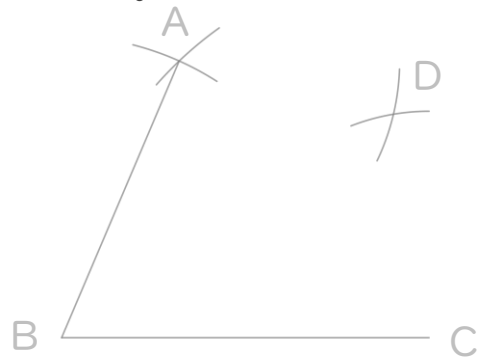
① 5cmの辺を引く。



② コンパスで4cm、5cmはかり、  
AとBを結ぶ。



③ コンパスで3cm、3cmを  
はかる。



④ AとD、DとCを結ぶ。



# 合同な図形 8

合同な四角形の作図  
(4組の辺と対角線)

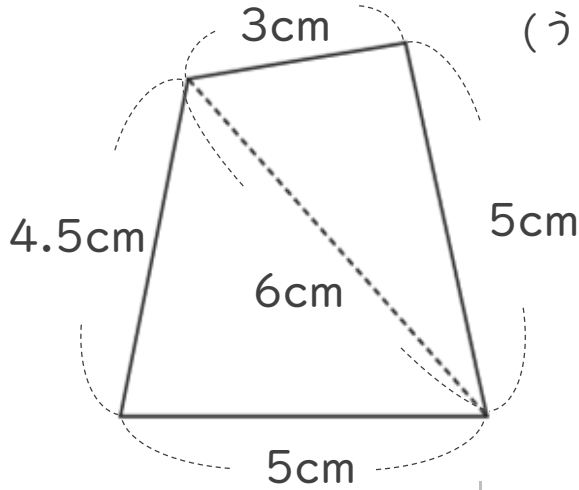


日にち： 月 日

名まえ \_\_\_\_\_

・ 次の四角形ABCDと合同な四角形をかきましょう。

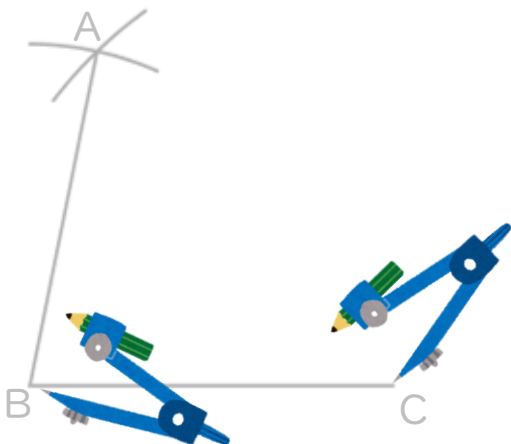
(うすい字は、なぞりましょう。)



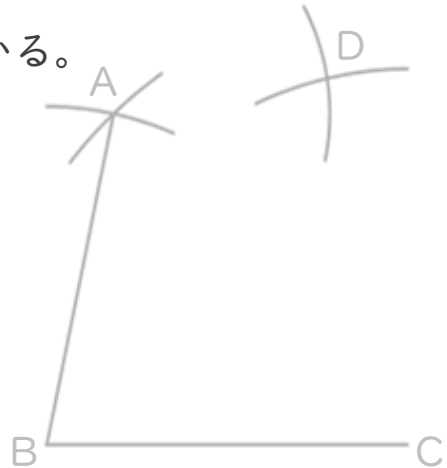
① 5cmの辺を引く。



② コンパスで4.5cm、6cmはかり、AとBを結ぶ。



③ コンパスで3cm、5cmをはかる。



④ AとD、DとCを結ぶ。



# 合同な図形 8

合同な四角形の作図  
(4組の辺と対角線)

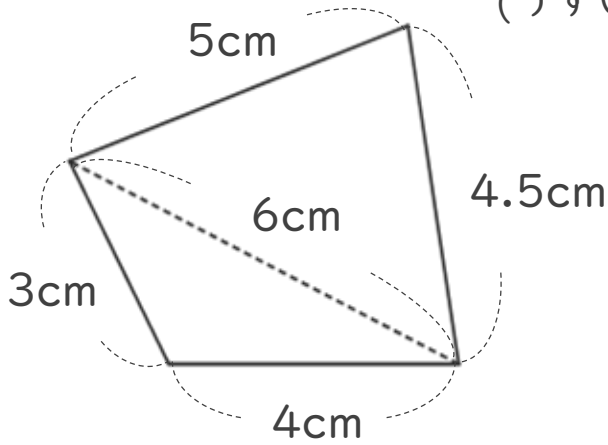


日にち：            月            日

名まえ \_\_\_\_\_

・ 次の四角形ABCDと合同な四角形をかきましょう。

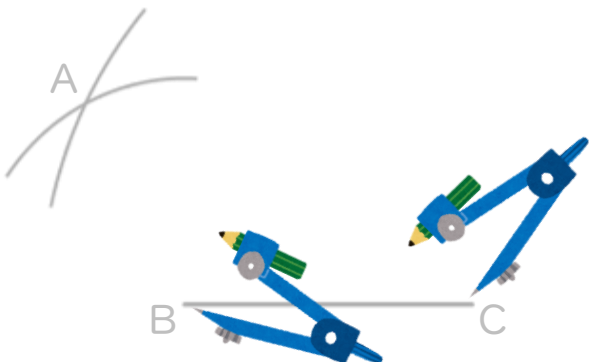
(うすい字は、なぞりましょう。)



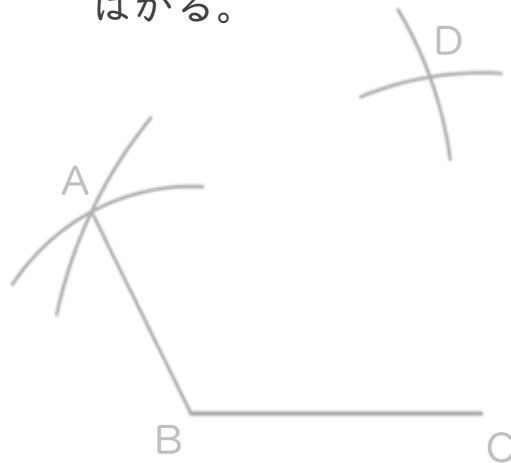
① 4cmの辺を引く。



② コンパスで3cm、6cmはかり、AとBを結ぶ。



③ コンパスで5cm、4.5cmをはかる。



④ AとD、DとCを結ぶ。

③ 確認



## 合同な図形 8

● 合同な四角形の作図  
(4組の辺と対角線)

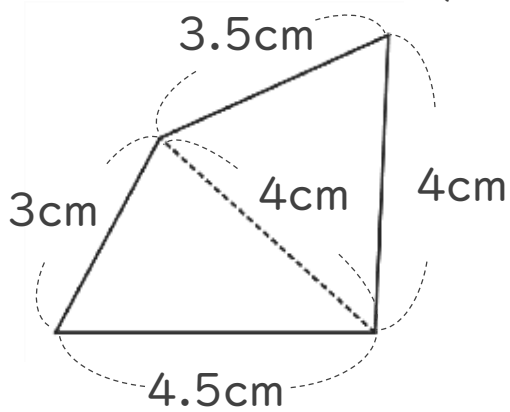


日にち：            月            日

名まえ \_\_\_\_\_

・ 次の四角形ABCDと合同な四角形をかきましょう。

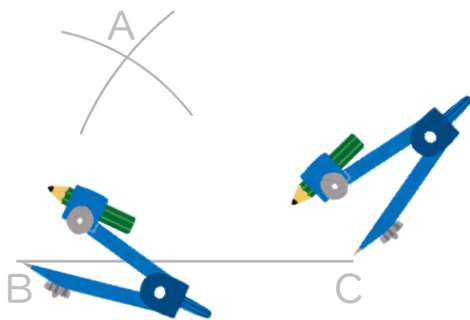
(うすい字は、なぞりましょう。)



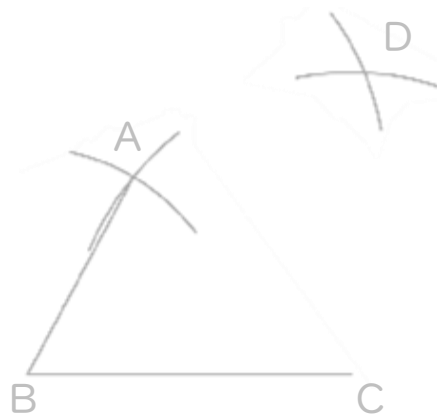
① 4.5cmの辺を引く。



② コンパスで3cm、4cm  
はかり、AとBを結ぶ。



③ コンパスで3.5cm、4cmを  
はかる。



④ AとD、DとCを結ぶ。



## 合同な図形 8

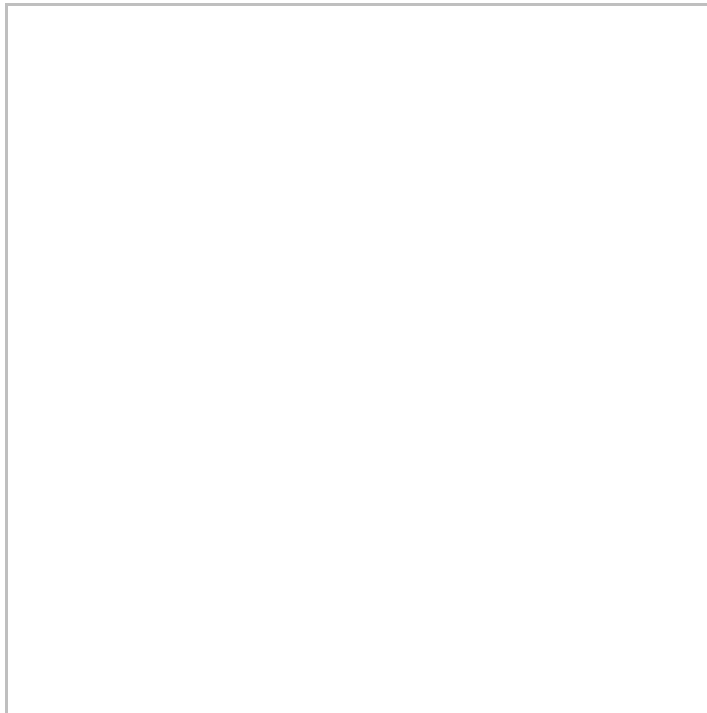
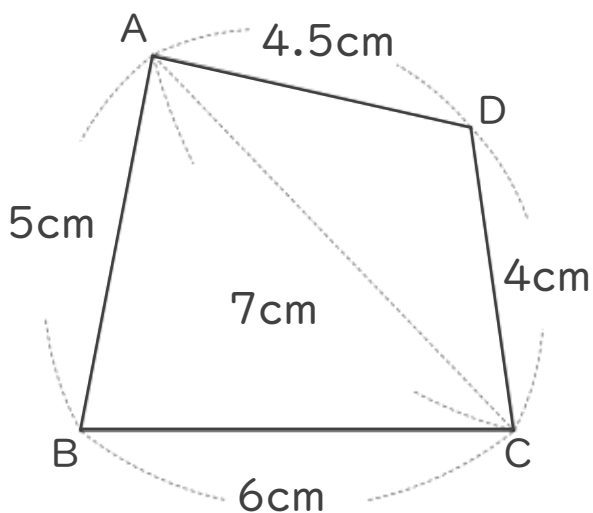
◎ 合同な四角形の作図  
(4組の辺と対角線)



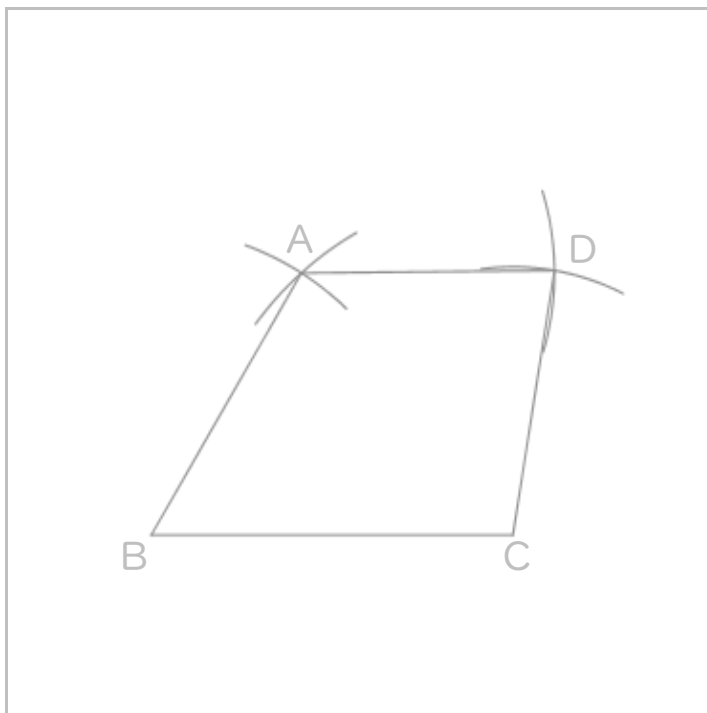
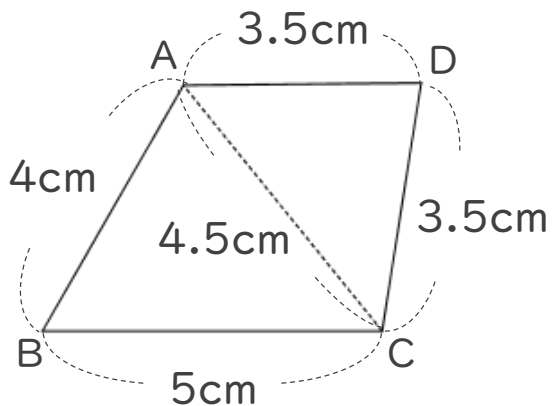
日にち：            月            日

名まえ \_\_\_\_\_

1 次の四角形ABCDと合同な四角形をかきましょう。



2 下の図のような四角形を、図にかかっている長さに直してかきましょう。(うすい字は、なぞりましょう。)





## 合同な図形 8

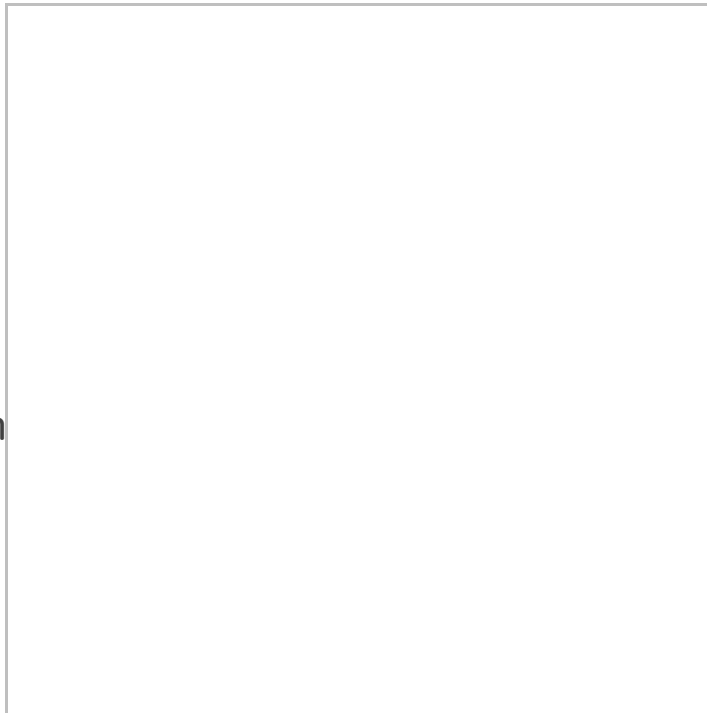
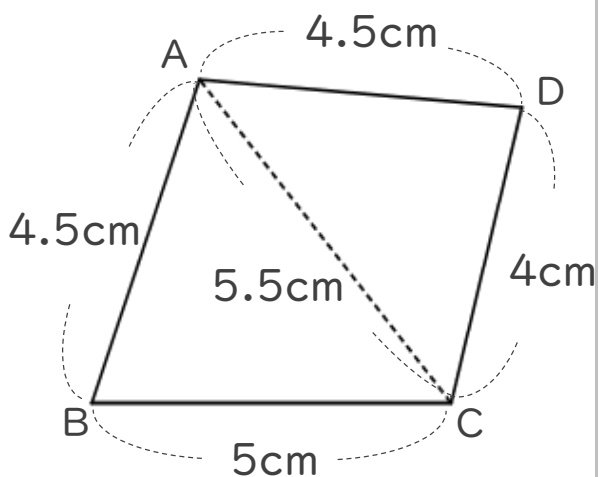
◎ 合同な四角形の作図  
(4組の辺と対角線)



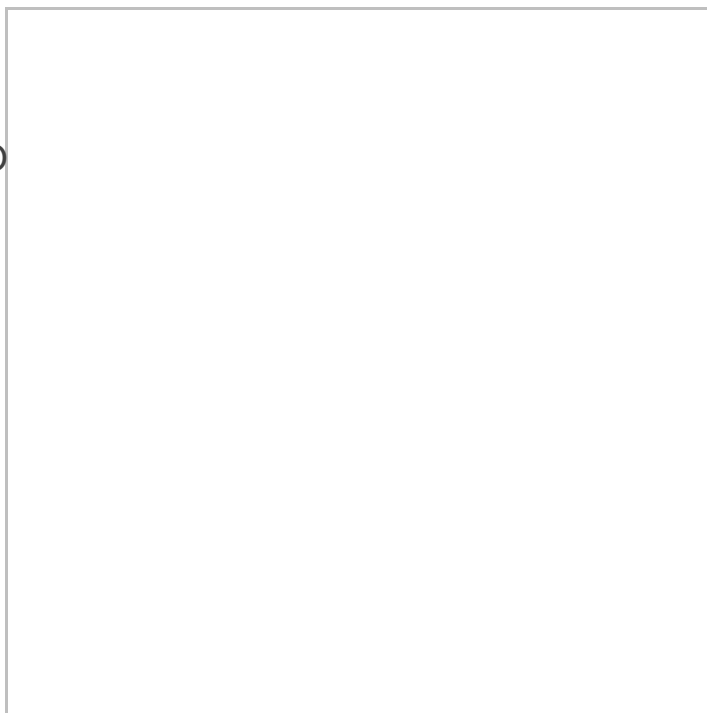
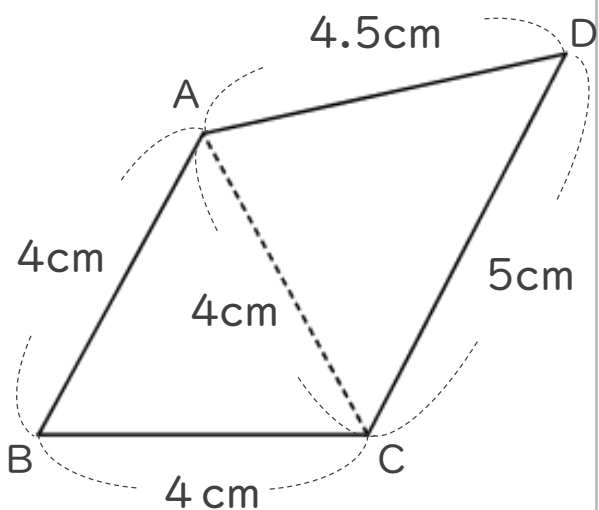
日にち：            月            日

名まえ \_\_\_\_\_

1 次の四角形ABCDと合同な四角形をかきましょう。



2 下の図のような四角形を、図にかかっている長さに直してかきましょう。





## 合同な図形 8

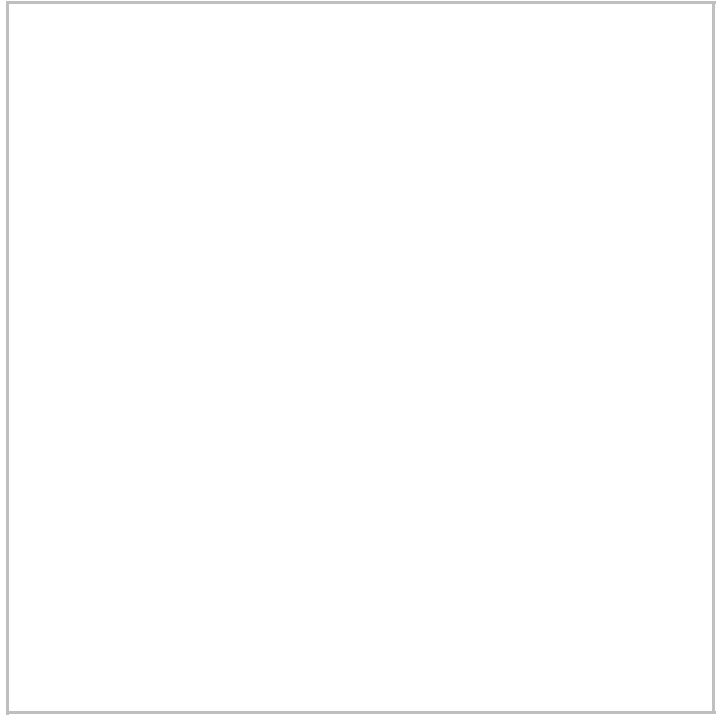
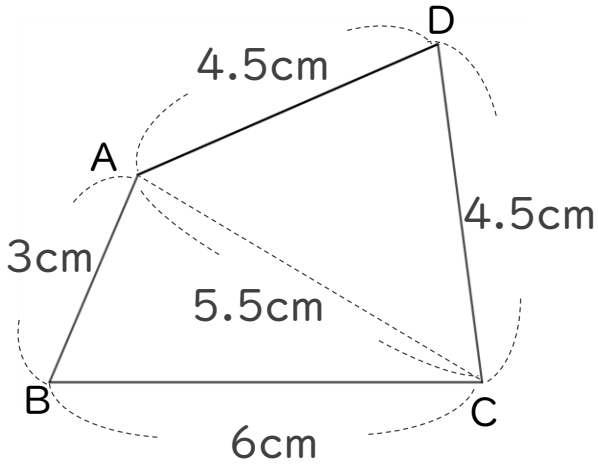
● 合同な四角形の作図  
(4組の辺と対角線)



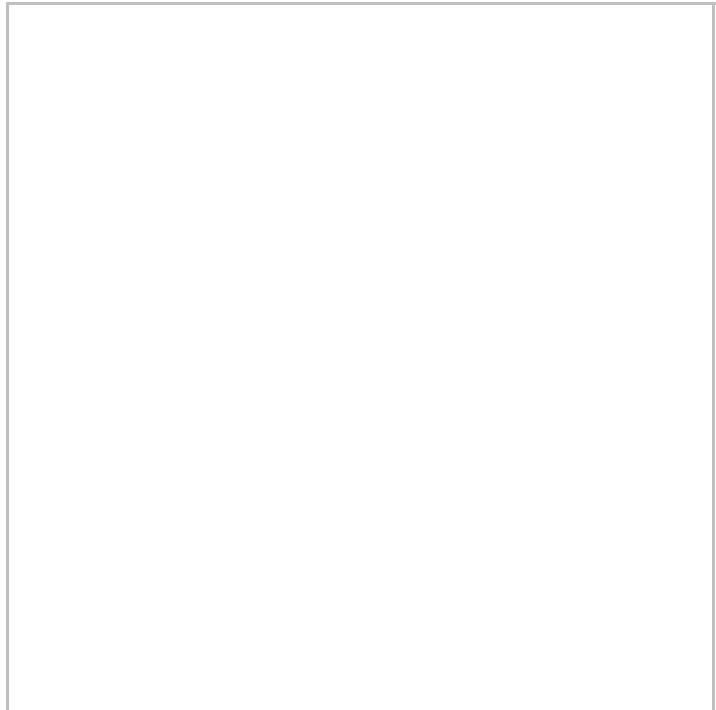
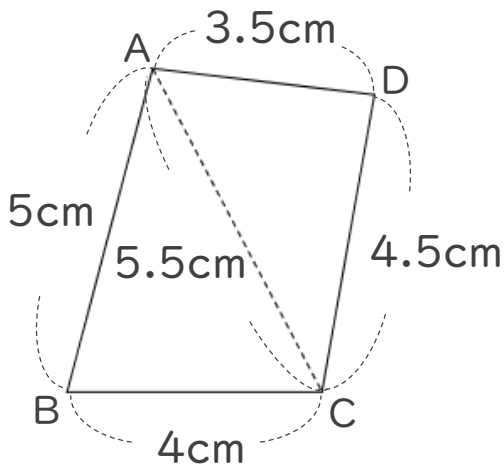
日にち：        月        日

名まえ \_\_\_\_\_

1 次の四角形ABCDと合同な四角形をかきましょう。



2 下の図のような四角形を、図にかかっている長さに直してかきましょう。





## 合同な図形 8

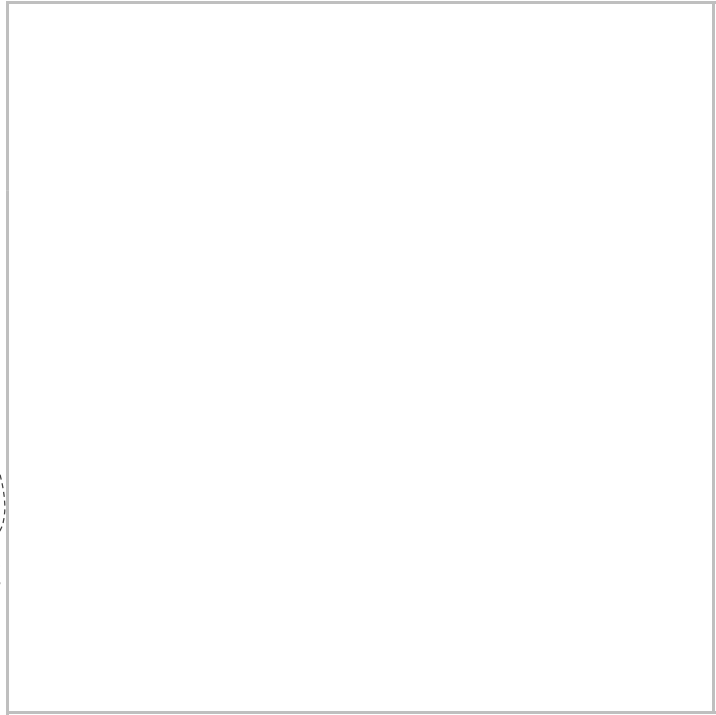
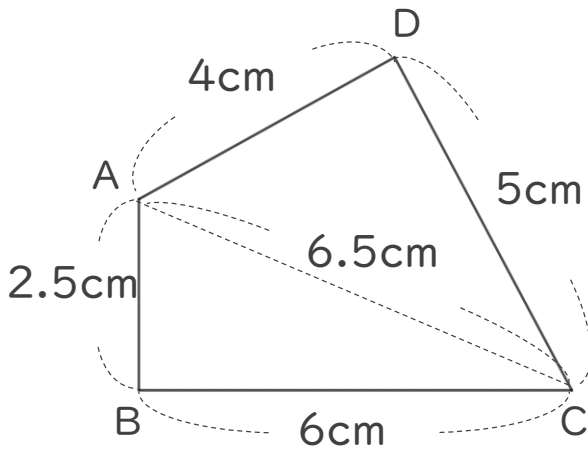
● 合同な四角形の作図  
(4組の辺と対角線)



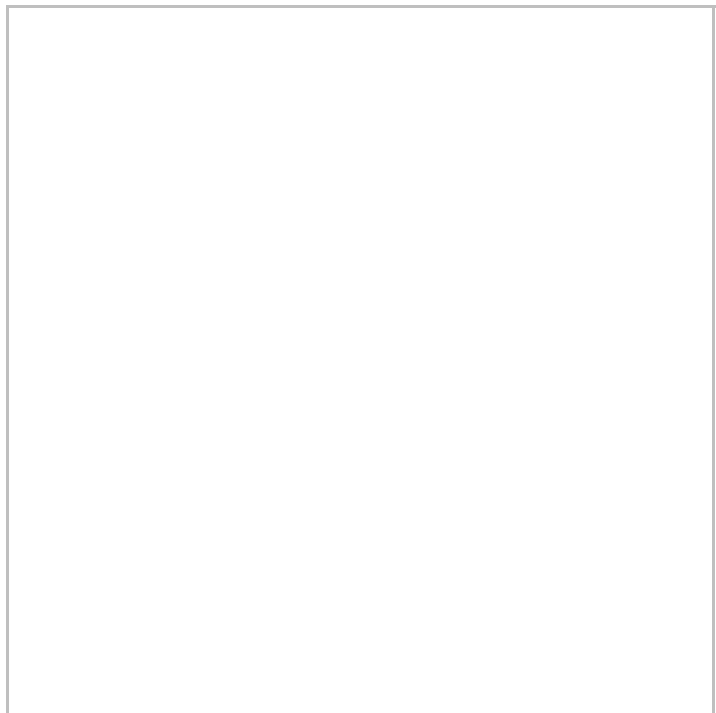
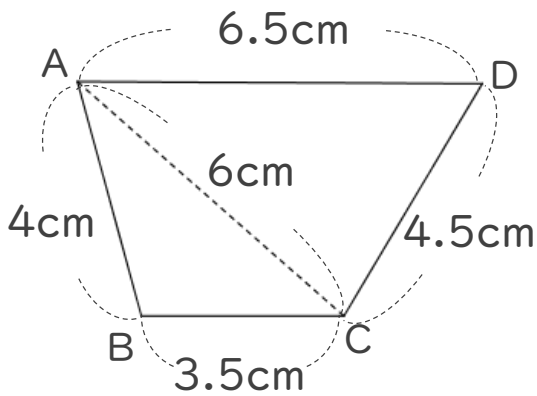
日にち：            月            日

名まえ \_\_\_\_\_

1 次の四角形ABCDと合同な四角形をかきましょう。



2 下の図のような四角形を、図にかかっている長さに直してかきましょう。







## 合同な図形 8

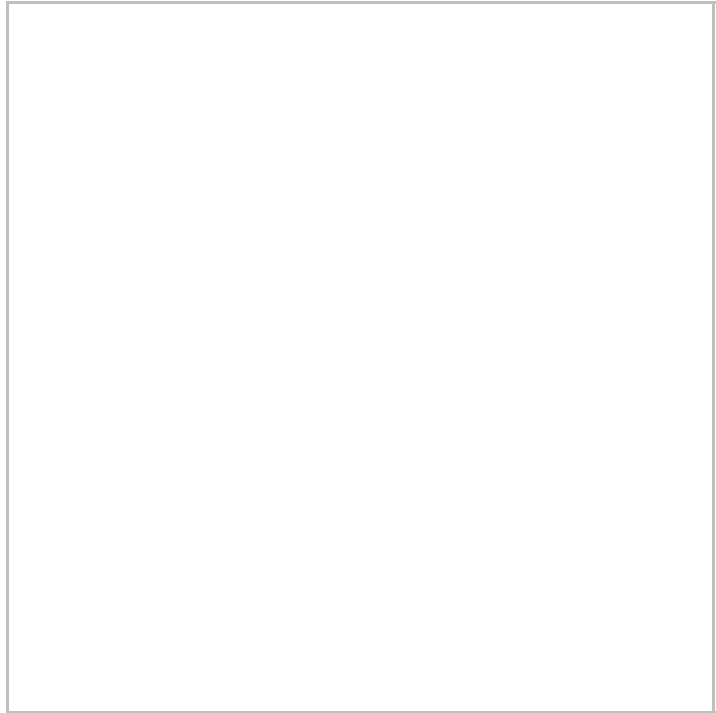
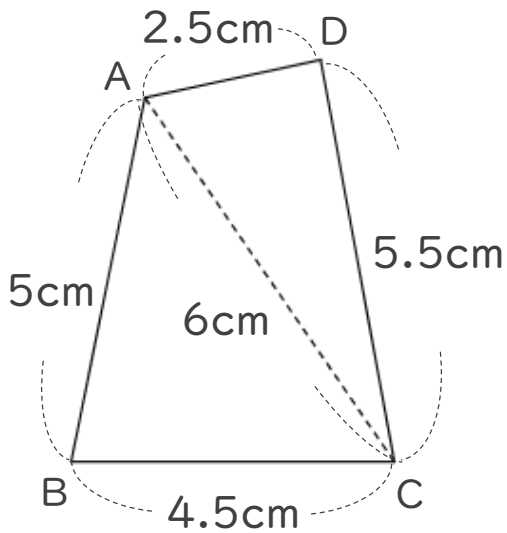
● 合同な四角形の作図  
(4組の辺と対角線)



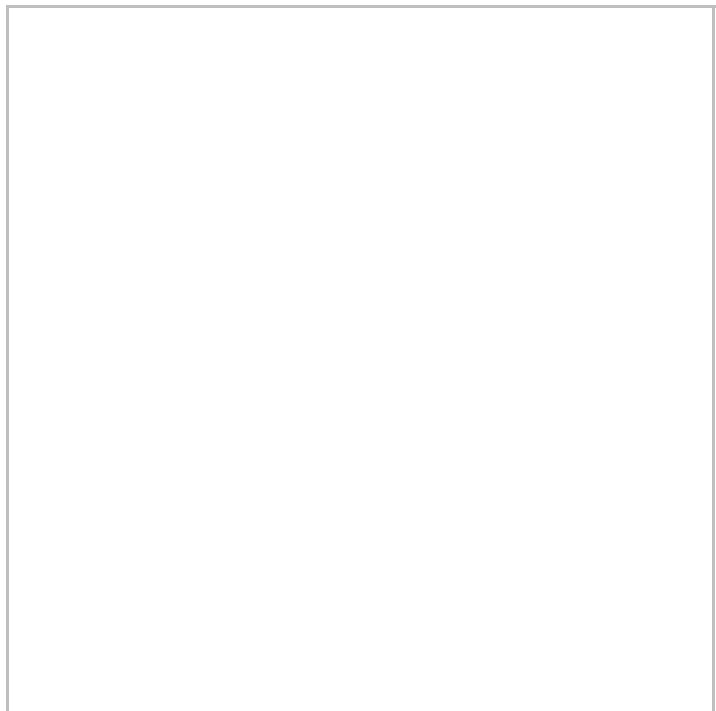
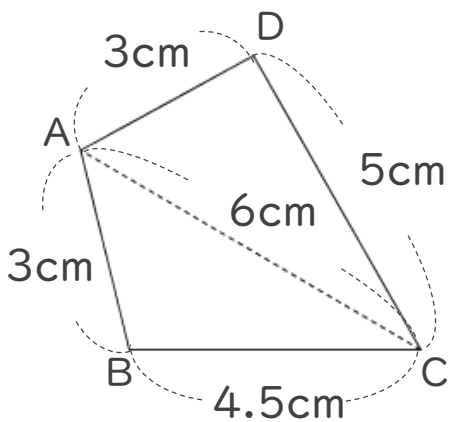
日にち：            月            日

名まえ \_\_\_\_\_

1 次の四角形ABCDと合同な四角形をかきましょう。



2 下の図のような四角形を、図にかかっている長さに直してかきましょう。





## 合同な図形 8

● 合同な四角形の作図  
(4組の辺と対角線)

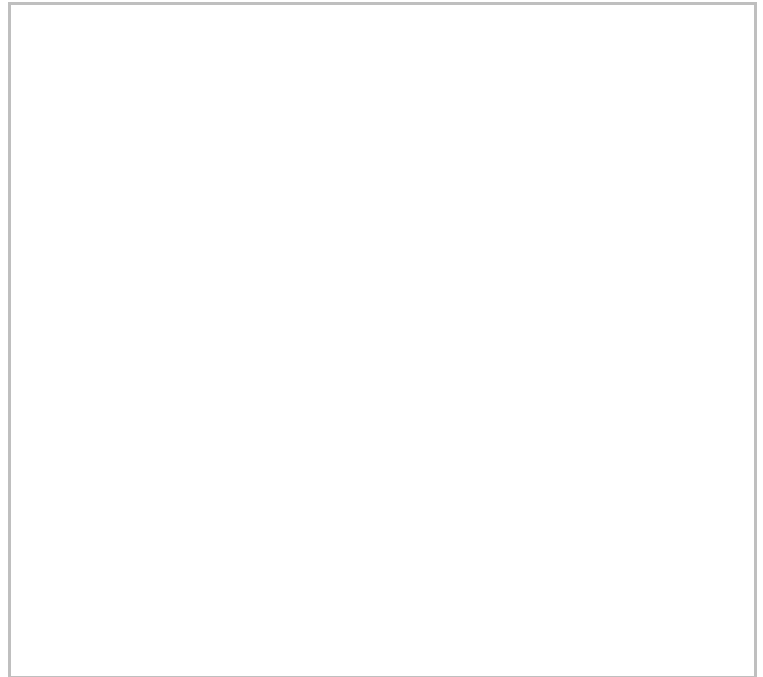
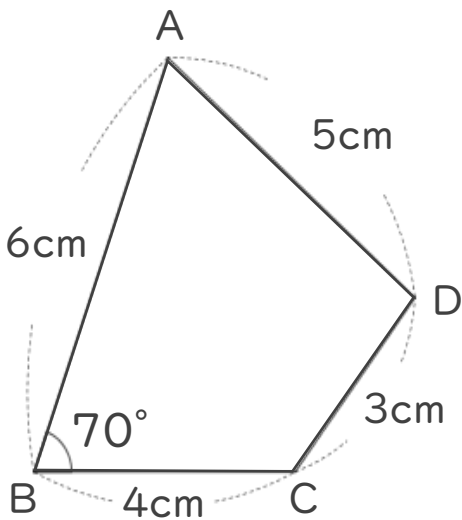


日にち：            月            日

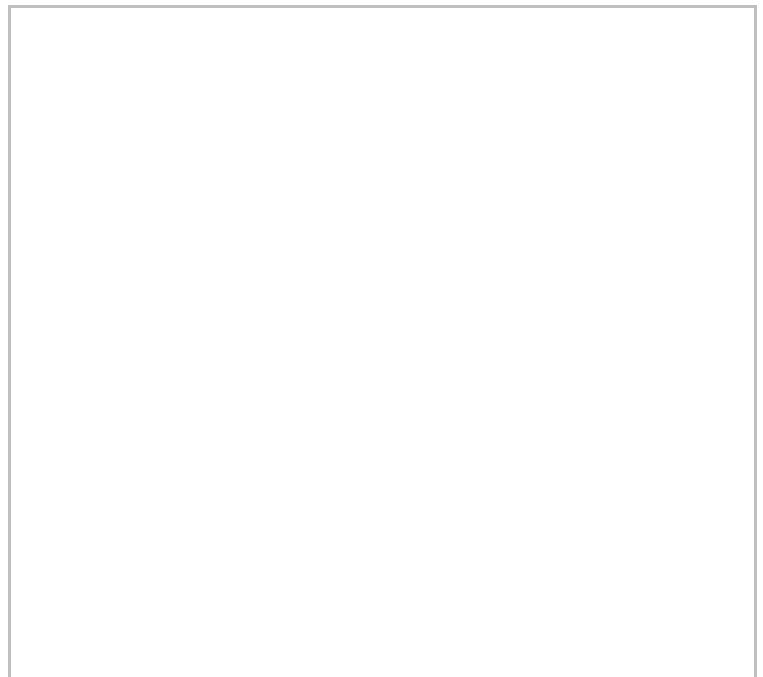
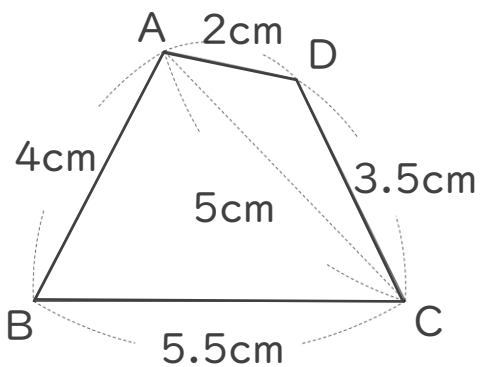
名まえ \_\_\_\_\_

・ 下の図のような四角形を、図にかかっている長さに直してかきましょう。

①



②





## 合同な図形 8

◎ 合同な四角形の作図  
(4組の辺と対角線)

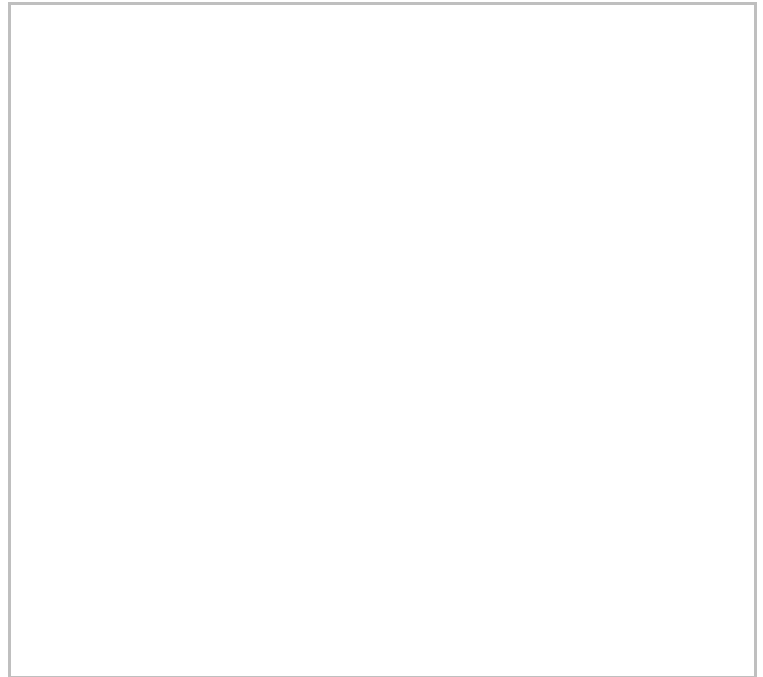
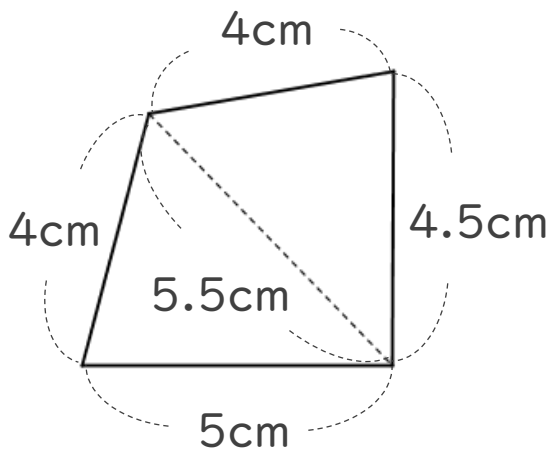


日にち：            月            日

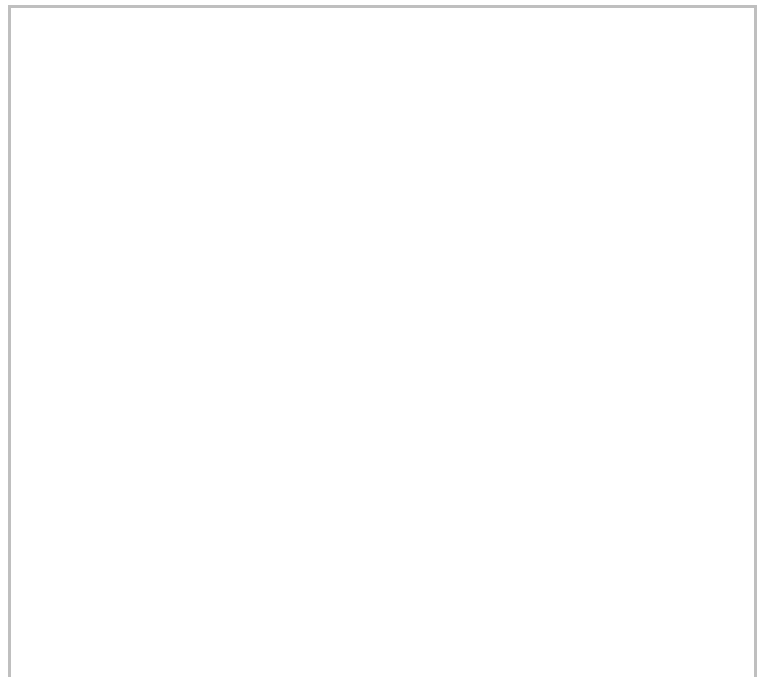
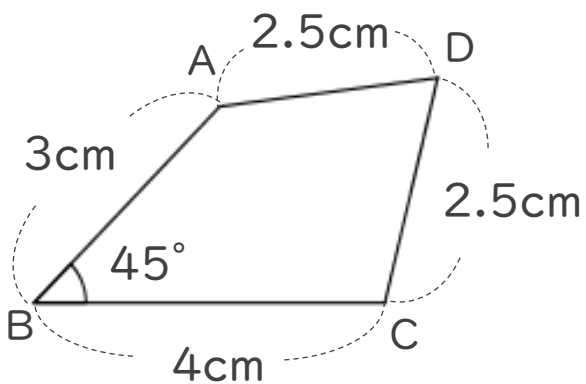
名まえ \_\_\_\_\_

・ 下の図のような四角形を、図にかかっている長さに直してかきましょう。

①



②





## 合同な図形 8

● 合同な四角形の作図  
(4組の辺と対角線)

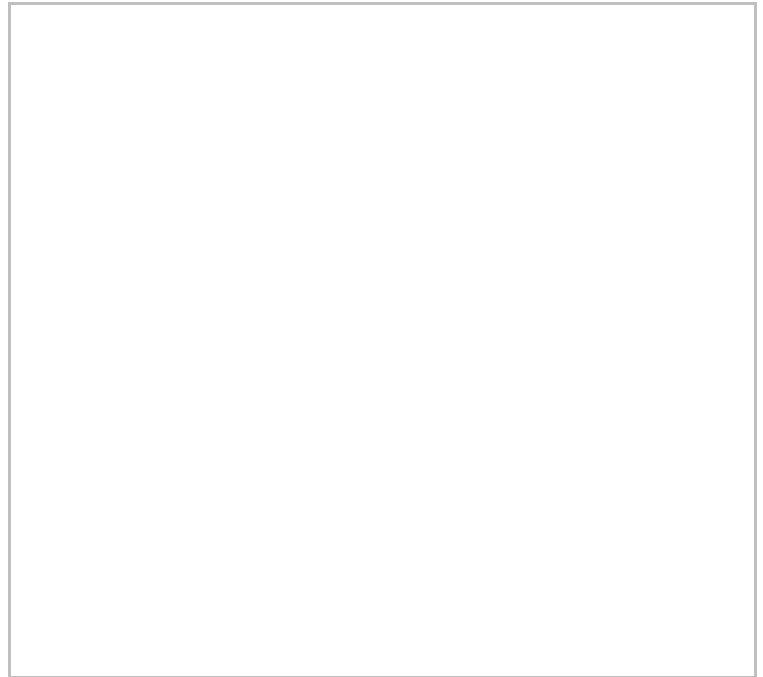
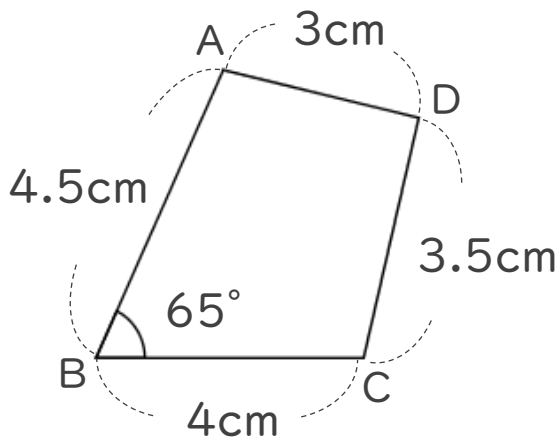


日にち：            月            日

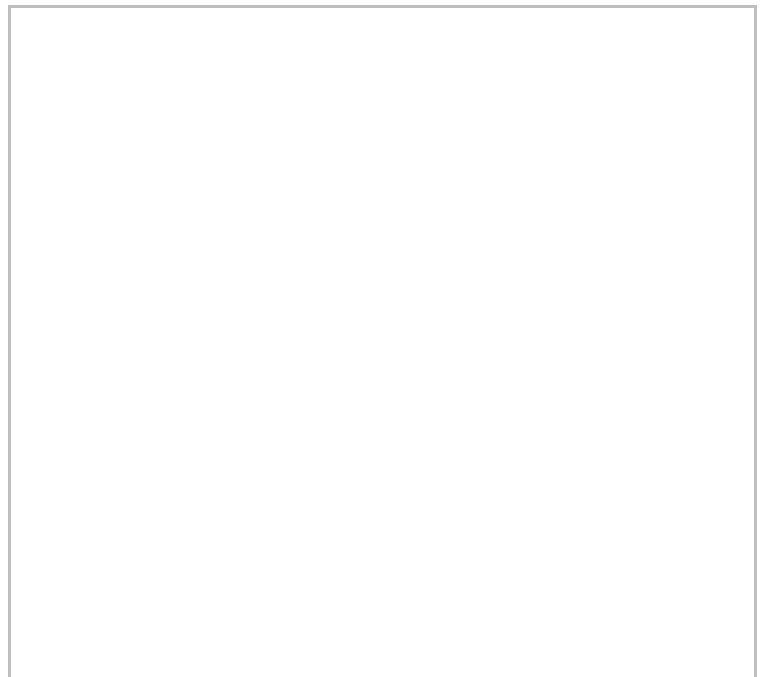
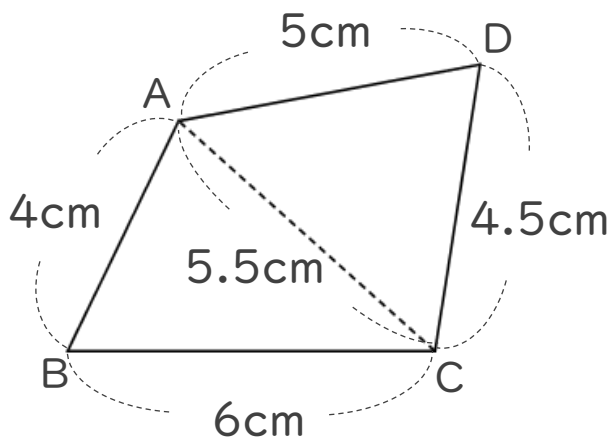
名まえ \_\_\_\_\_

・ 下の図のような四角形を、図にかかっている長さに直してかきましょう。

①



②



⑫ 仕上げ



## 合同な図形 8

● 合同な四角形の作図  
(4組の辺と対角線)

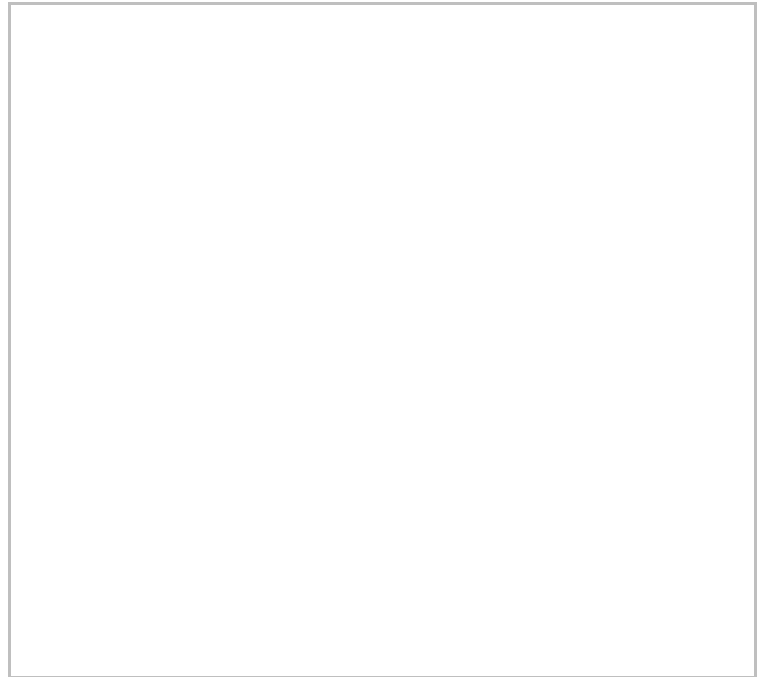
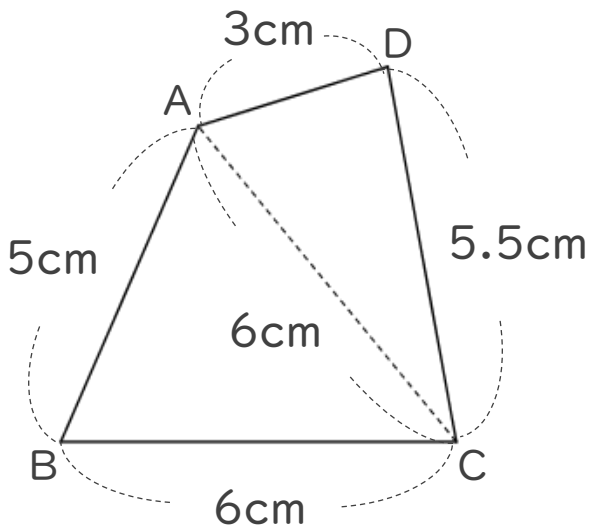


日にち：            月            日

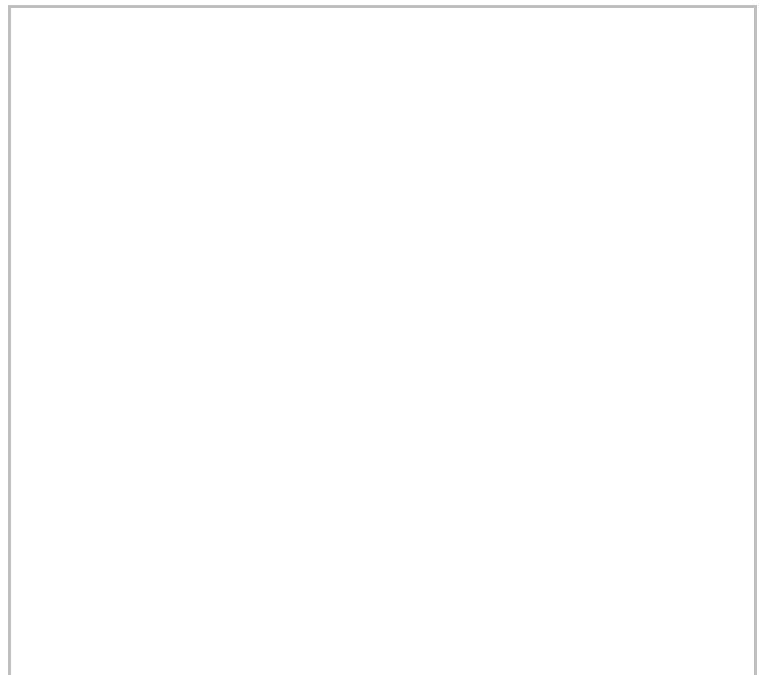
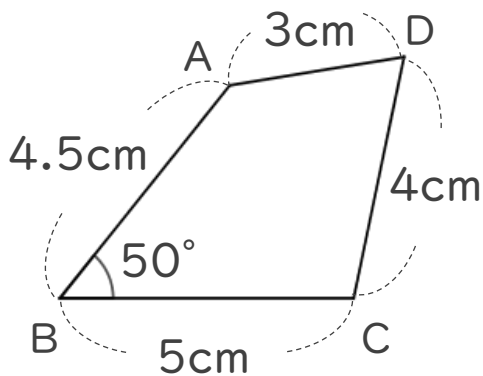
名まえ \_\_\_\_\_

・ 下の図のような四角形を、図にかかっている長さに直してかきましょう。

①



②





## 合同な図形 8

● 合同な四角形の作図  
(4組の辺と対角線)

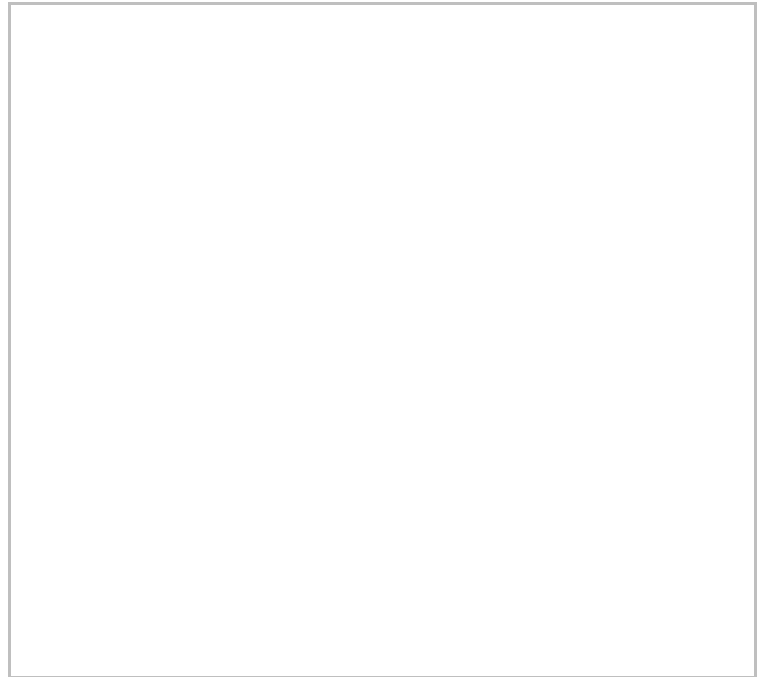
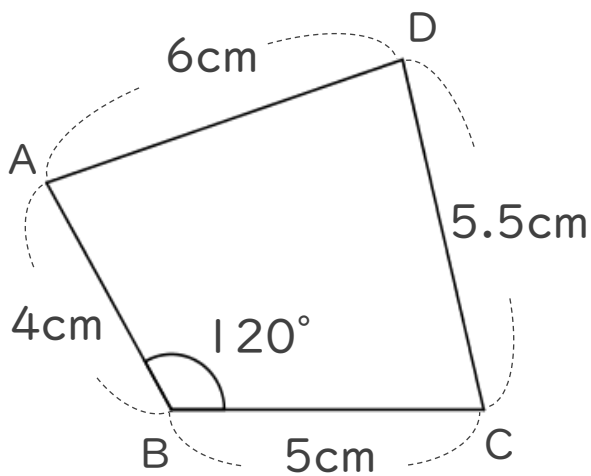


日にち：            月            日

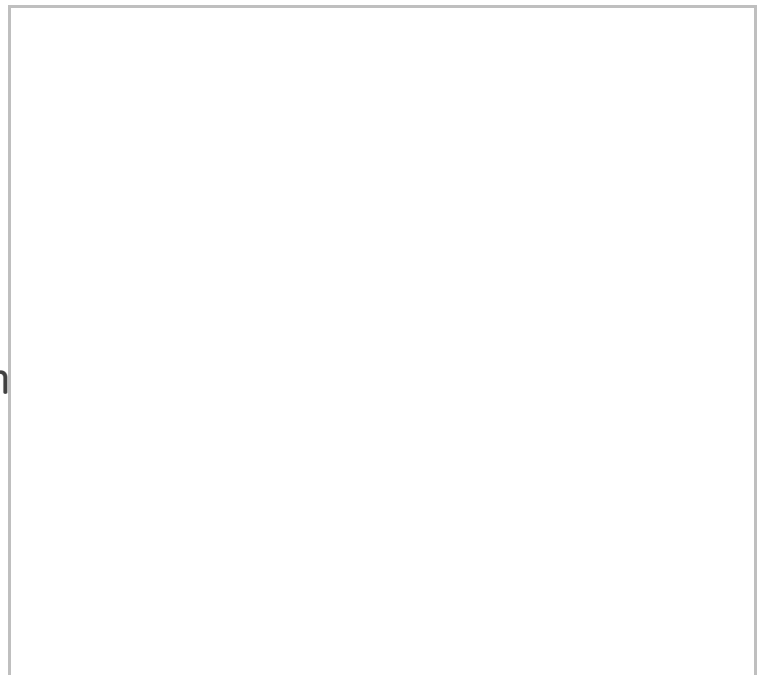
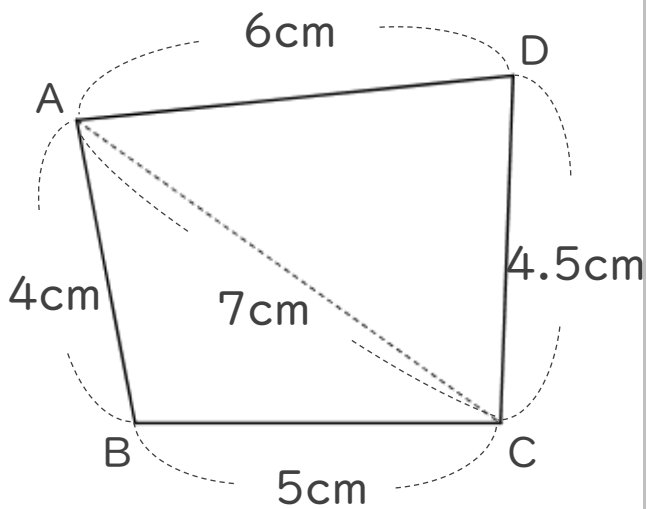
名まえ \_\_\_\_\_

・下の図のような四角形を、図にかかっている長さに直してかきましょう。

①



②



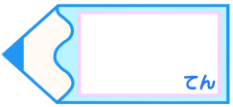


## 合同な図形 8

● 合同な四角形の作図  
(4組の辺と対角線)

15

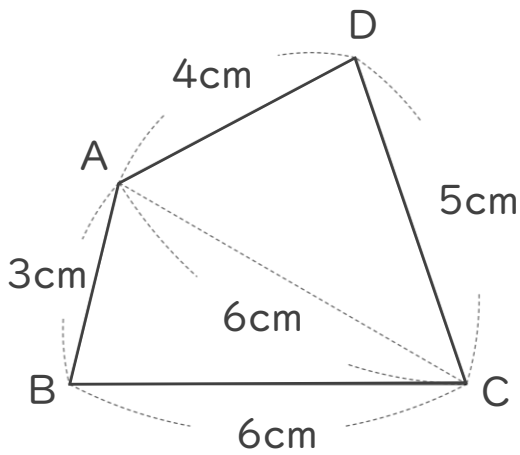
目指せ100点!



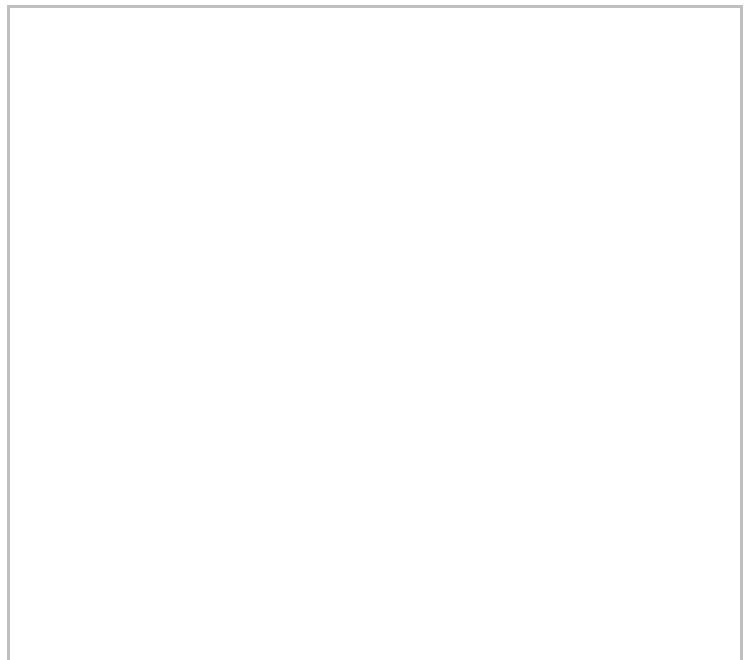
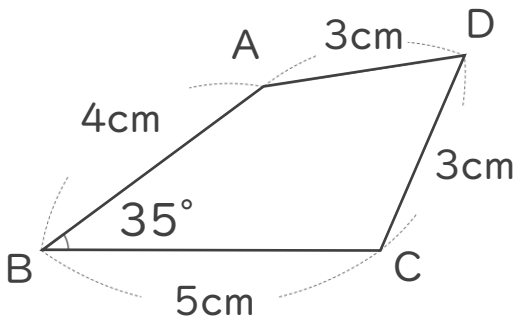
名まえ \_\_\_\_\_

・四角形ABCDを、図にかかかれている長さに直して  
かきましょう。(各50点)

①



②





## 合同な図形 8

● 合同な四角形の作図  
(4組の辺と対角線)

16

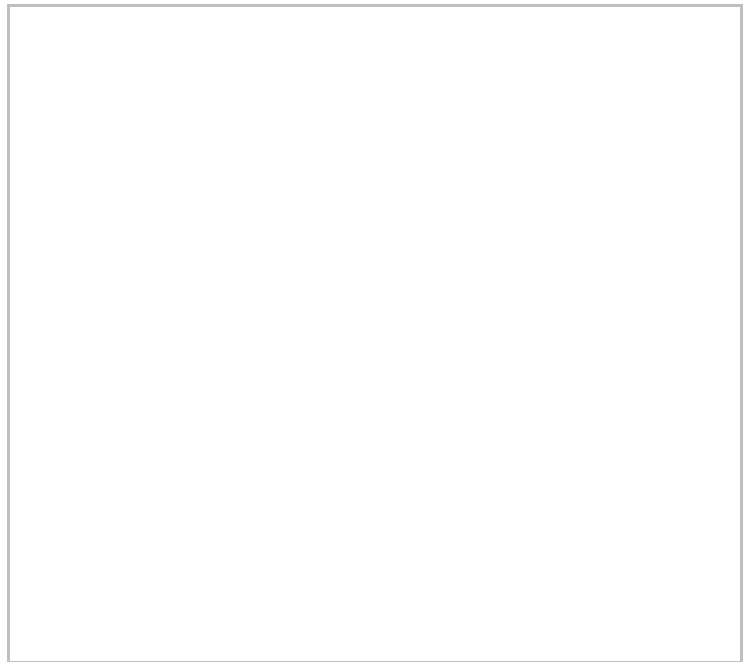
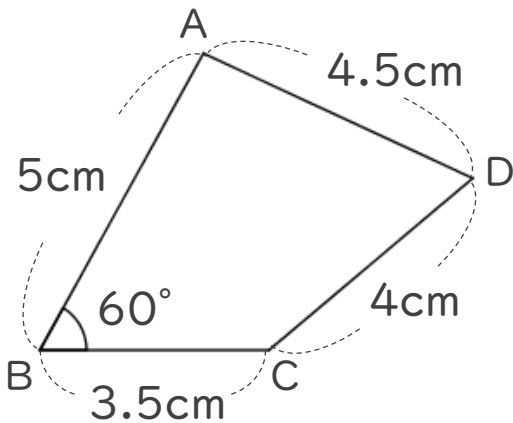
目指せ100点!



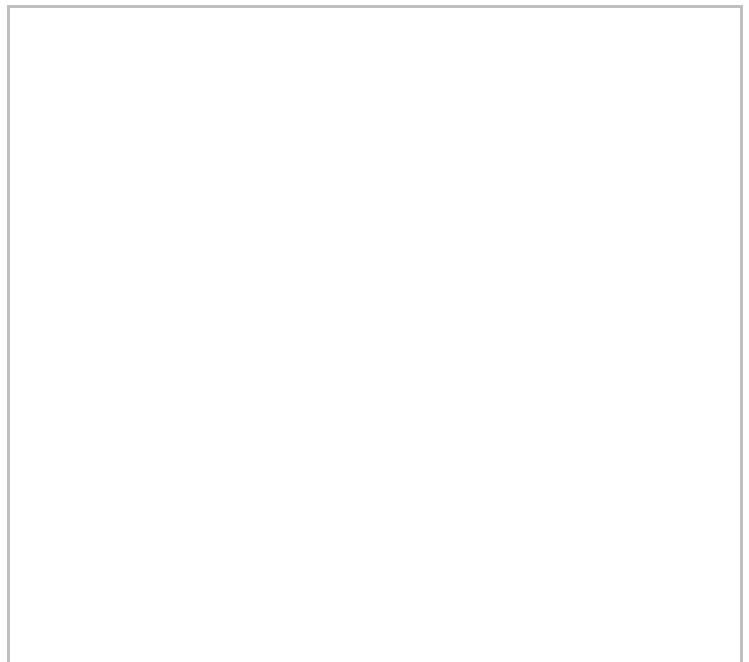
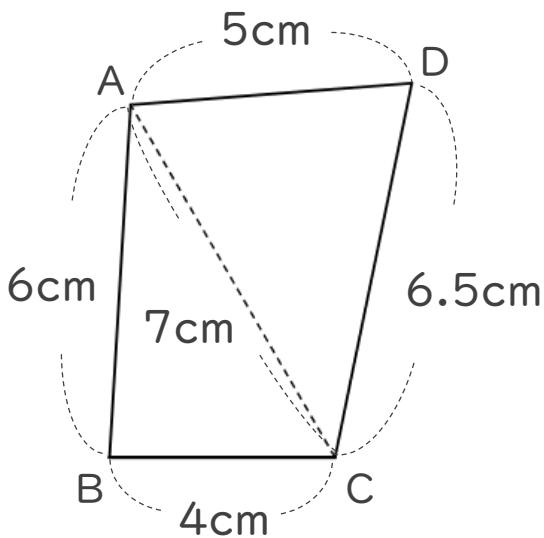
名まえ \_\_\_\_\_

・ 四角形ABCDを、図にかかかれている長さに直して  
かきましょう。(各50点)

①



②







# 合同な図形 8

合同な四角形の作図  
(4組の辺と対角線)

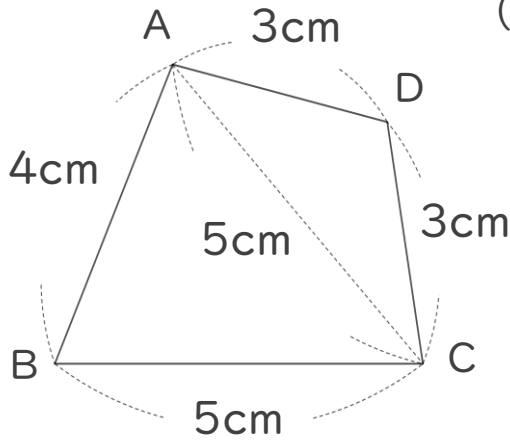


日にち：            月            日

名まえ \_\_\_\_\_

・ 次の四角形ABCDと合同な四角形をかきましょう。

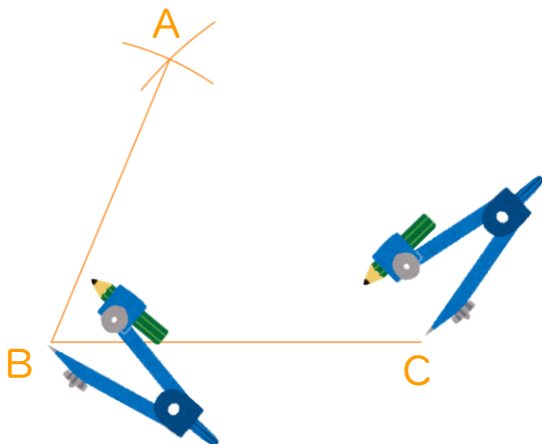
(うすい字は、なぞりましょう。)



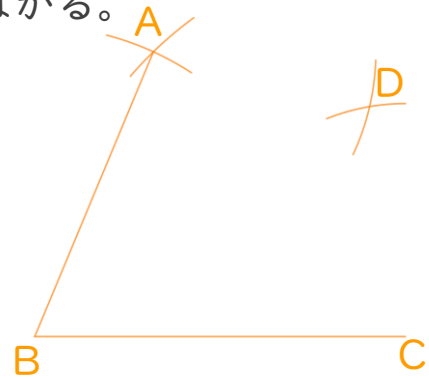
① 5cmの辺を引く。



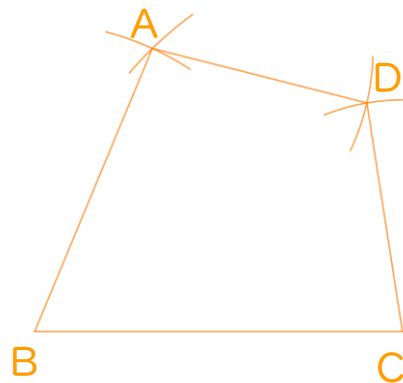
② コンパスで4cm、5cmはかり、  
AとBを結ぶ。



③ コンパスで3cm、3cmを  
はかる。



④ AとD、DとCを結ぶ。





# 合同な図形 8

合同な四角形の作図  
(4組の辺と対角線)

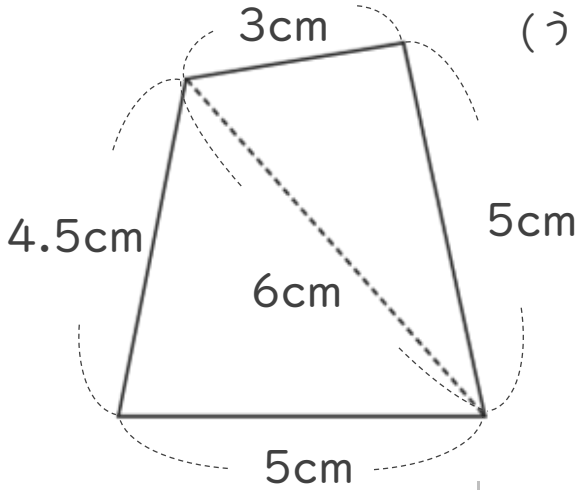


日にち：            月            日

名まえ \_\_\_\_\_

・ 次の四角形ABCDと合同な四角形をかきましょう。

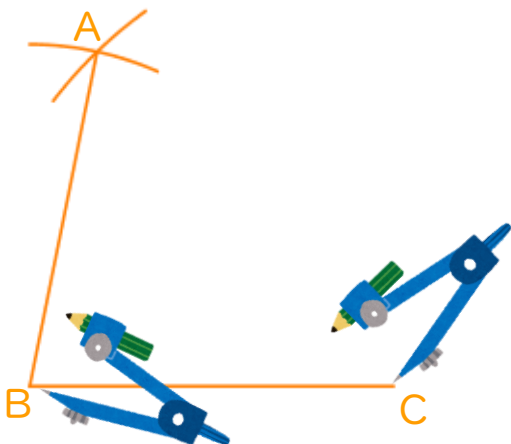
(うすい字は、なぞりましょう。)



① 5cmの辺を引く。



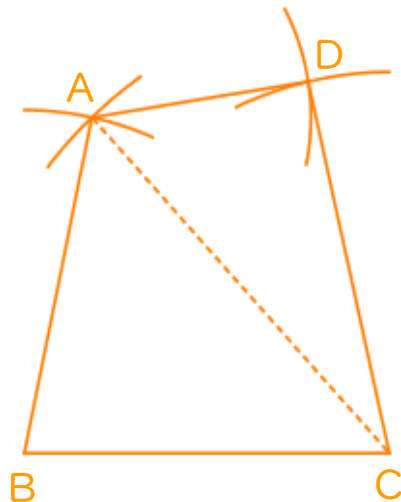
② コンパスで4.5cm、6cmはかり、AとBを結ぶ。



③ コンパスで3cm、5cmをはかる。



④ AとD、DとCを結ぶ。





# 合同な図形 8

● 合同な四角形の作図  
(4組の辺と対角線)

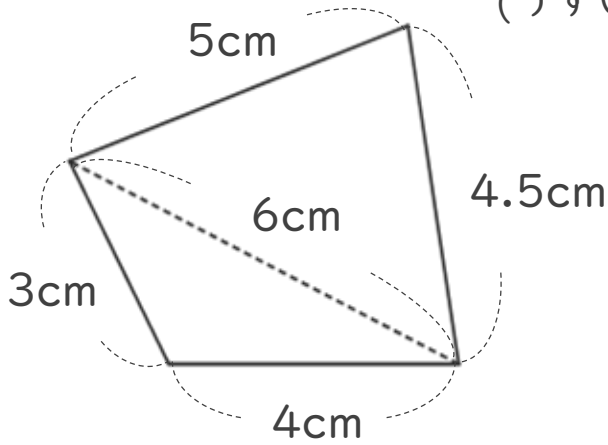


日にち：            月            日

名まえ \_\_\_\_\_

・ 次の四角形ABCDと合同な四角形をかきましょう。

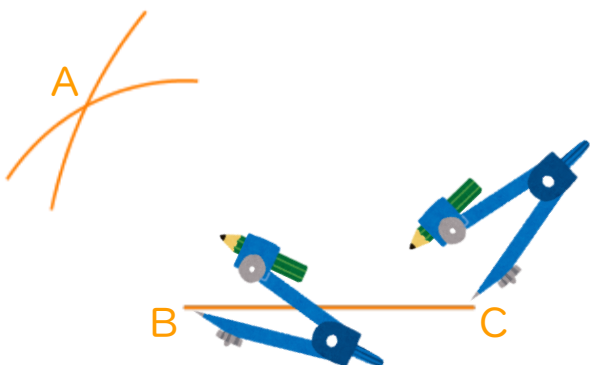
(うすい字は、なぞりましょう。)



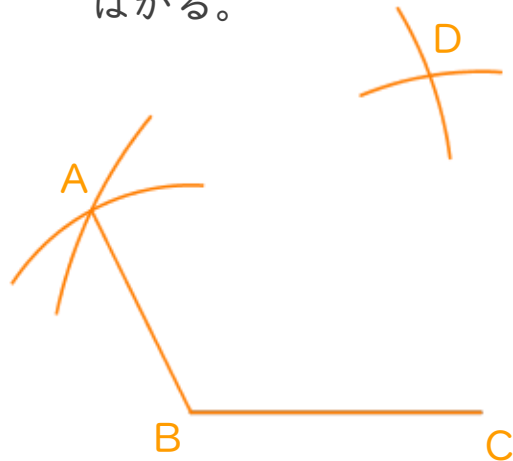
① 4cmの辺を引く。



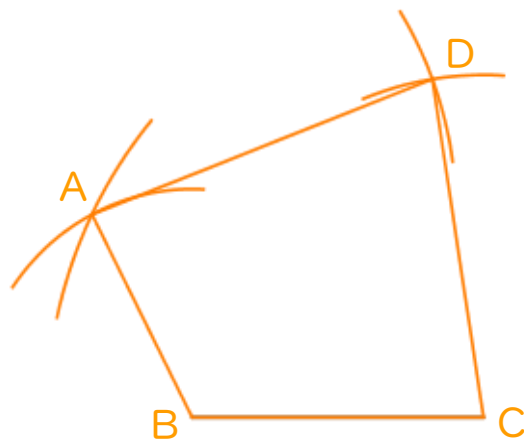
② コンパスで3cm、6cmはかり、AとBを結ぶ。



③ コンパスで5cm、4.5cmをはかる。



④ AとD、DとCを結ぶ。



③ 確認 答え



すらすらぷりんと



# 合同な図形 8

合同な四角形の作図  
(4組の辺と対角線)

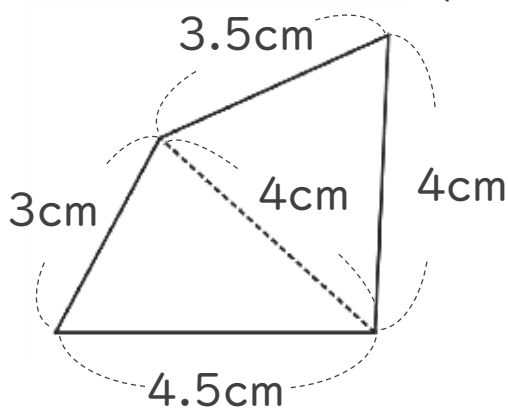


日にち： 月 日

名まえ \_\_\_\_\_

・ 次の四角形ABCDと合同な四角形をかきましょう。

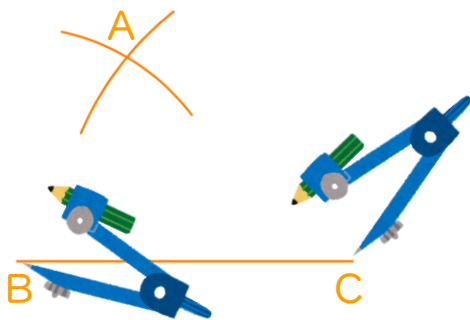
(うすい字は、なぞりましょう。)



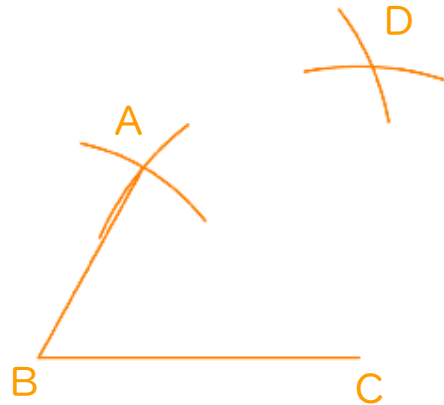
① 4.5cmの辺を引く。



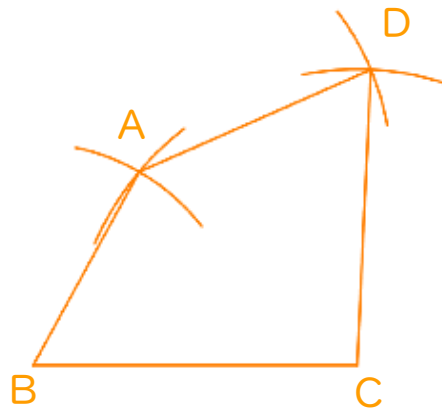
② コンパスで3cm、4cmはかり、AとBを結ぶ。



③ コンパスで3.5cm、4cmをはかる。



④ AとD、DとCを結ぶ。



④ 確認 答え



すらすらぷりんと



## 合同な図形 8

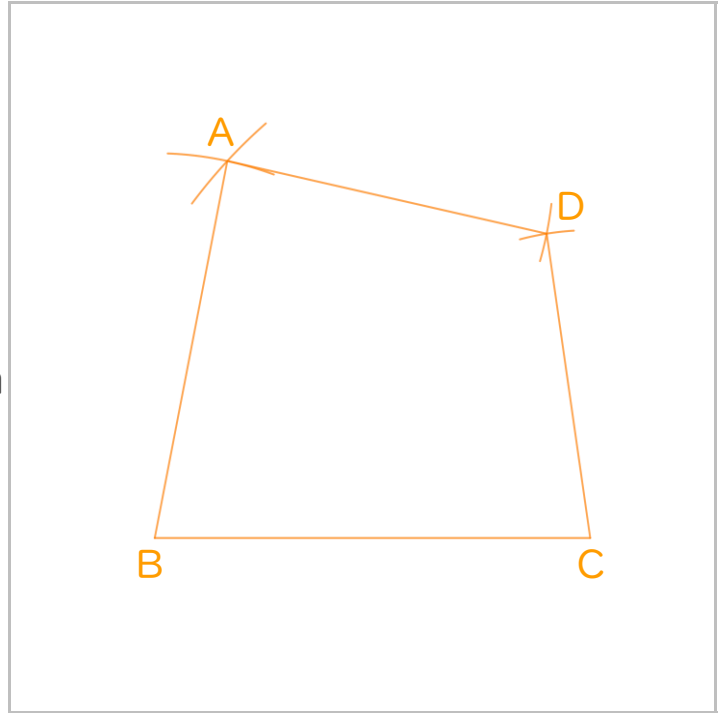
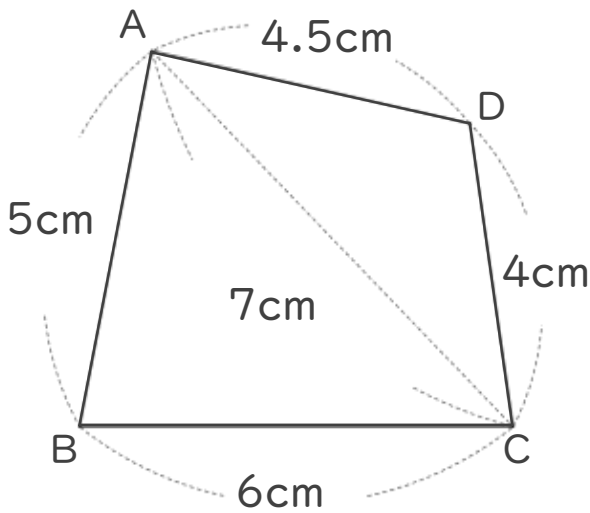
● 合同な四角形の作図  
(4組の辺と対角線)



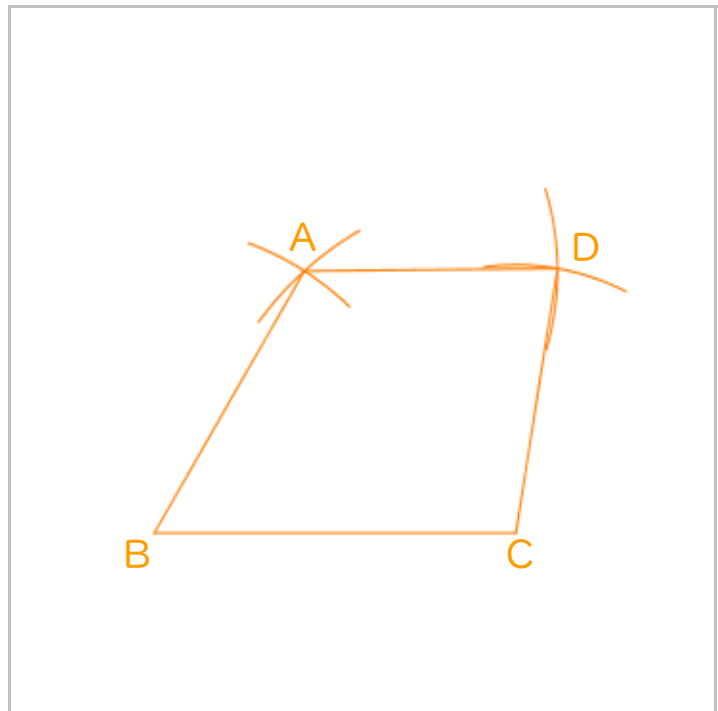
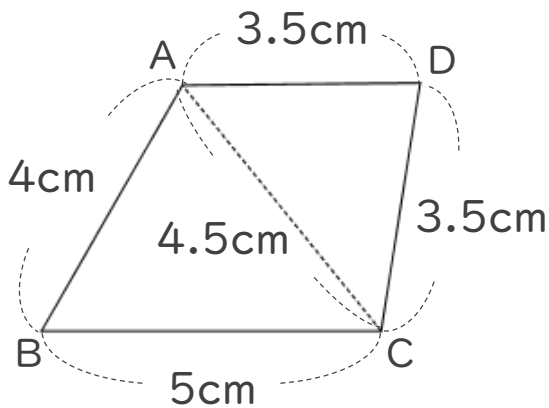
日にち：        月        日

名まえ \_\_\_\_\_

1 次の四角形ABCDと合同な四角形をかきましょう。



2 下の図のような四角形を、図にかかっている長さに直してかきましょう。(うすい字は、なぞりましょう。)





## 合同な図形 8

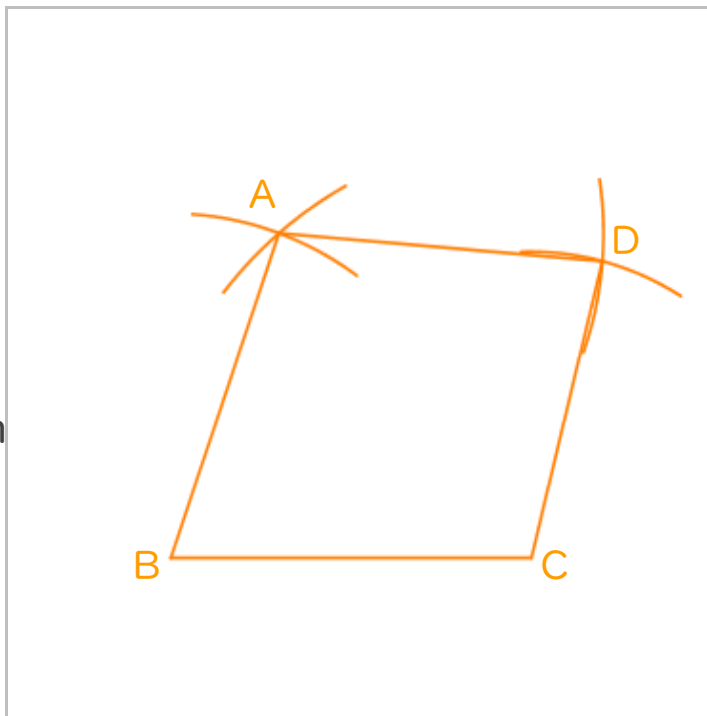
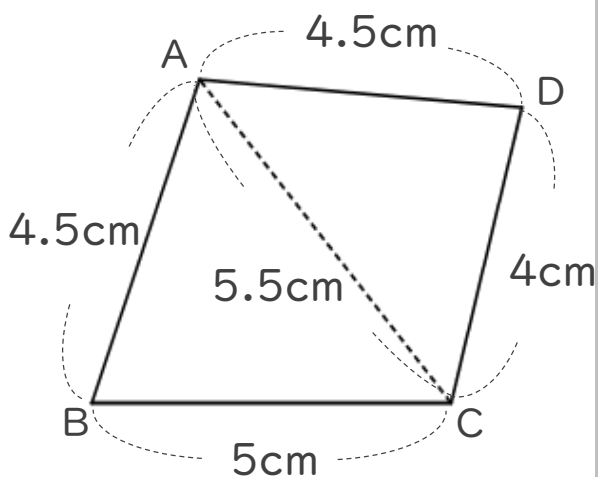
合同な四角形の作図  
(4組の辺と対角線)



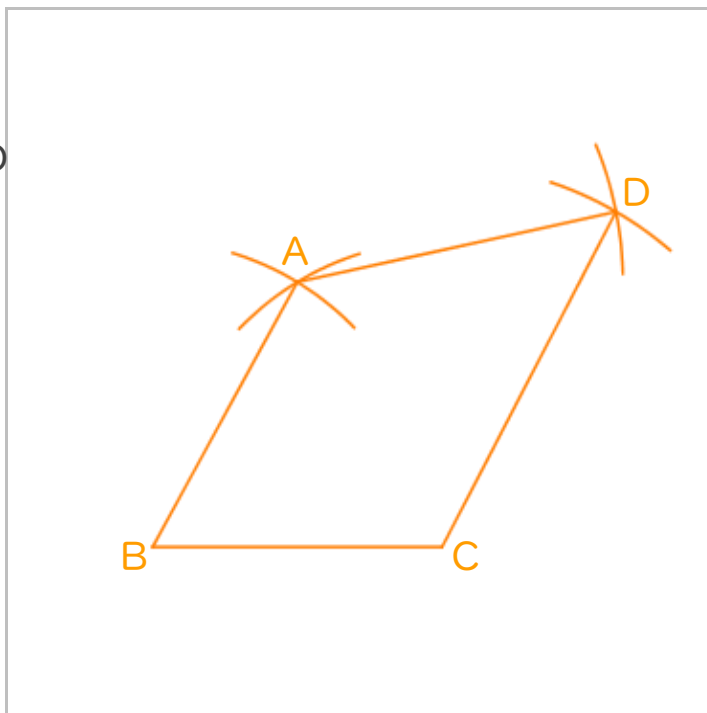
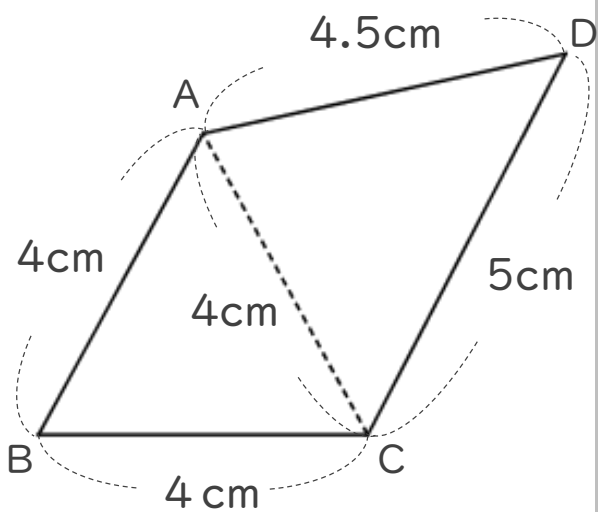
日にち：      月      日

名まえ \_\_\_\_\_

1 次の四角形ABCDと合同な四角形をかきましょう。



2 下の図のような四角形を、図にかかっている長さに直してかきましょう。





# 合同な図形 8

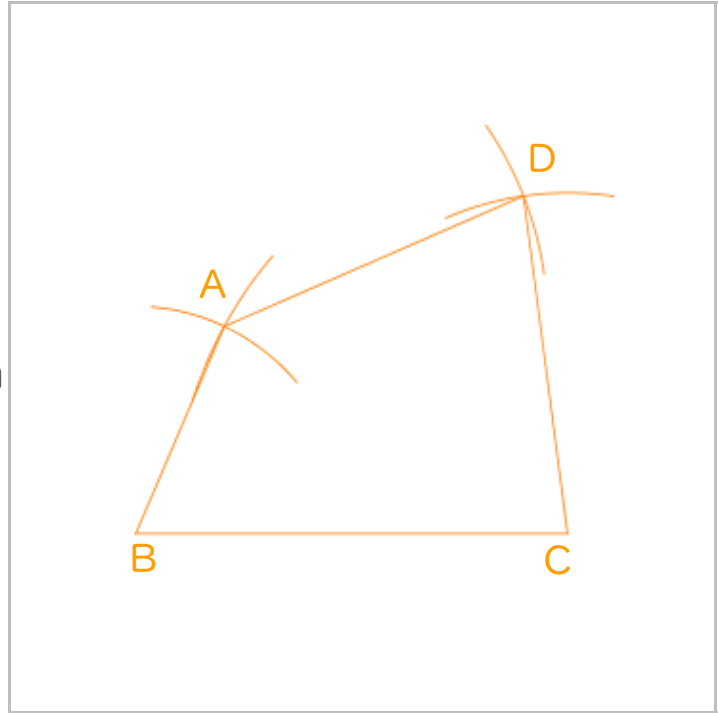
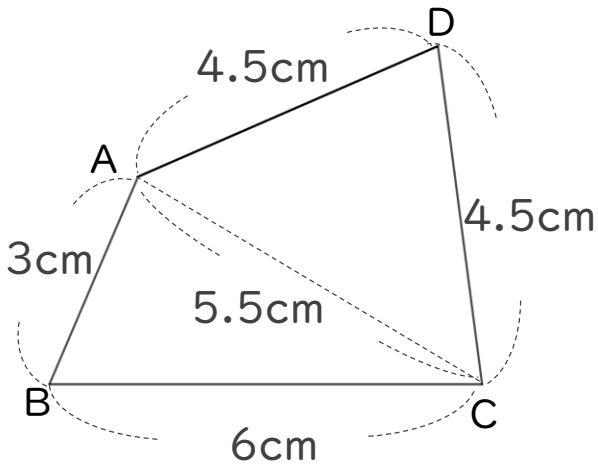
● 合同な四角形の作図  
(4組の辺と対角線)



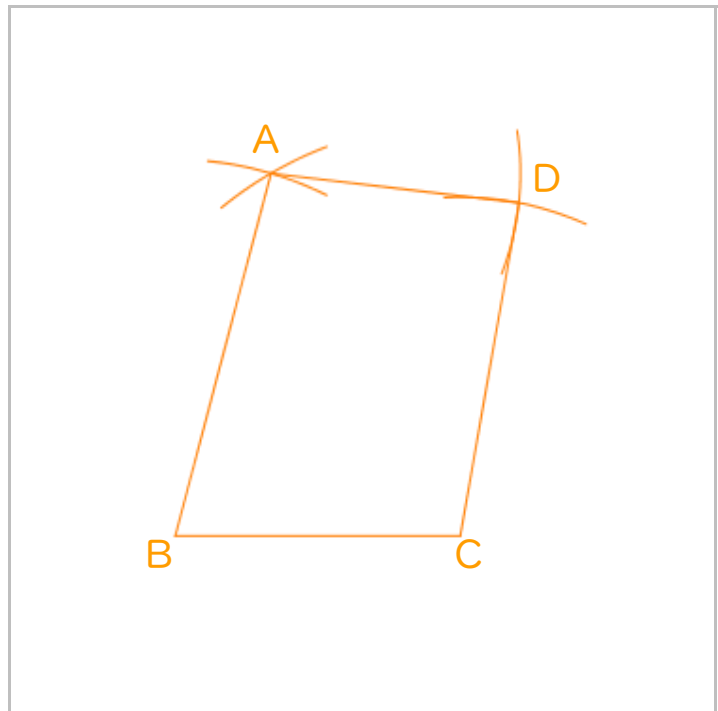
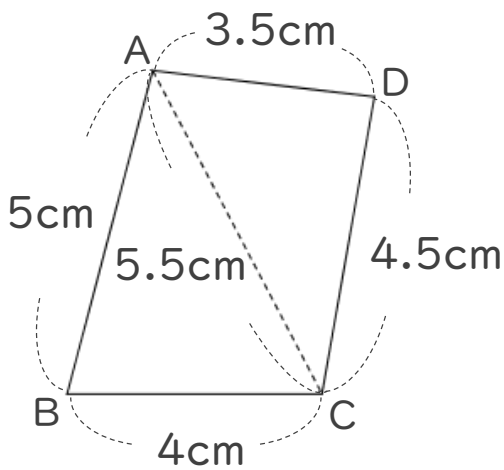
日にち：        月        日

名まえ \_\_\_\_\_

1 次の四角形ABCDと合同な四角形をかきましょう。



2 下の図のような四角形を、図にかかっている長さに直してかきましょう。





# 合同な図形 8

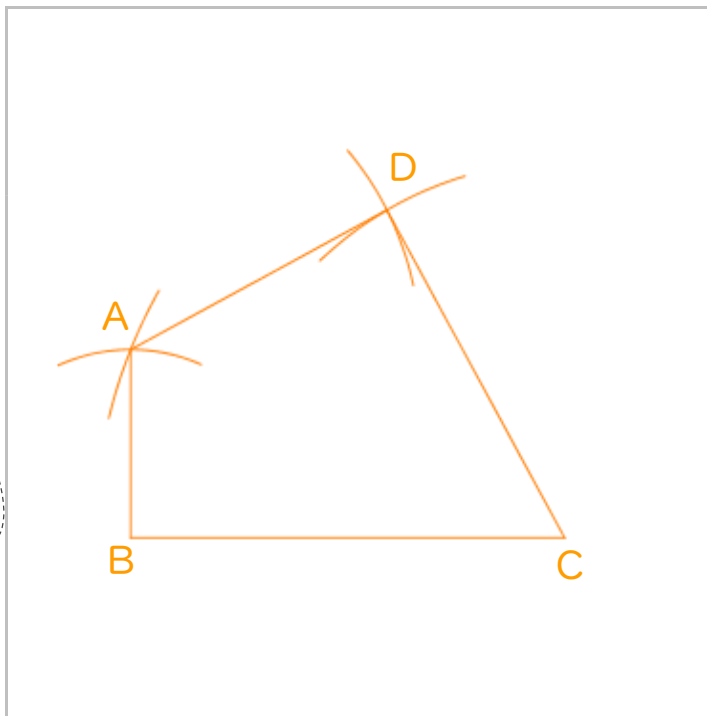
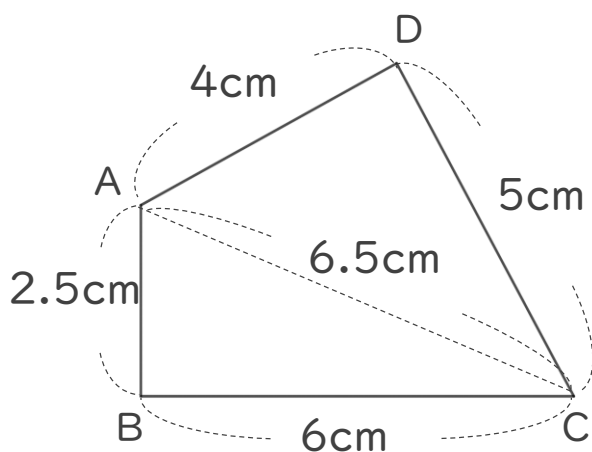
● 合同な四角形の作図  
(4組の辺と対角線)



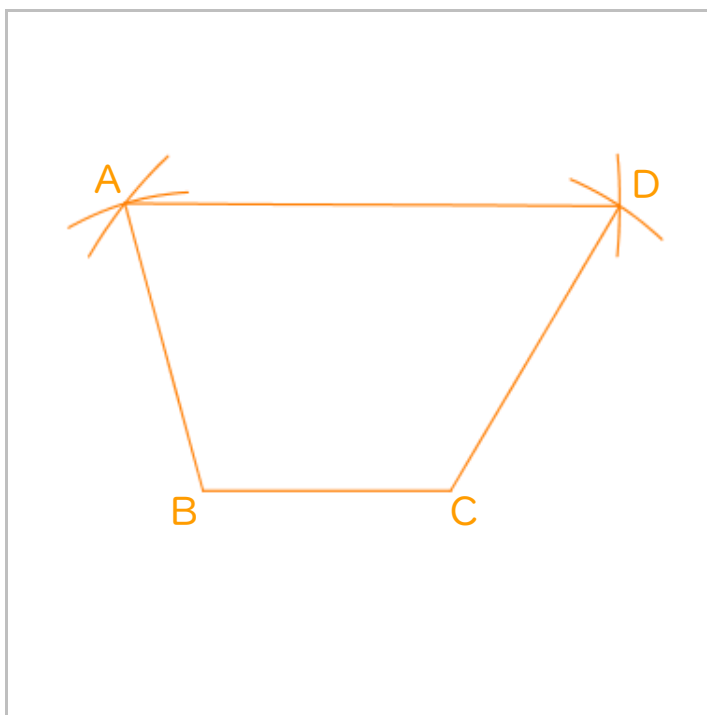
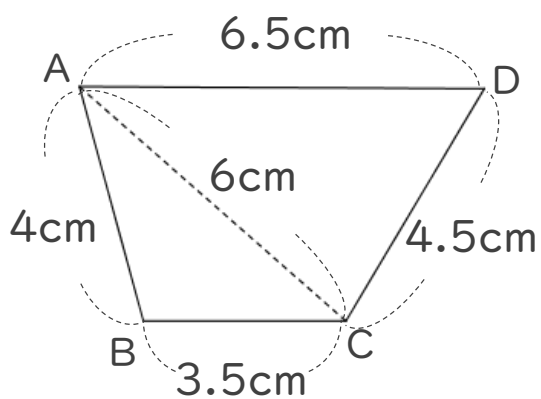
日にち：            月            日

名まえ \_\_\_\_\_

1 次の四角形ABCDと合同な四角形をかきましょう。



2 下の図のような四角形を、図にかかかれている長さに直してかきましょう。







# 合同な図形 8

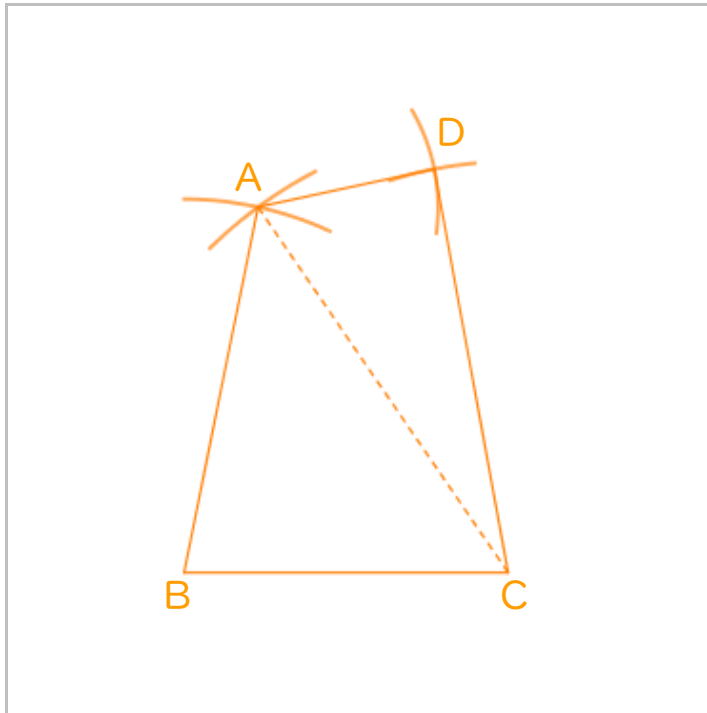
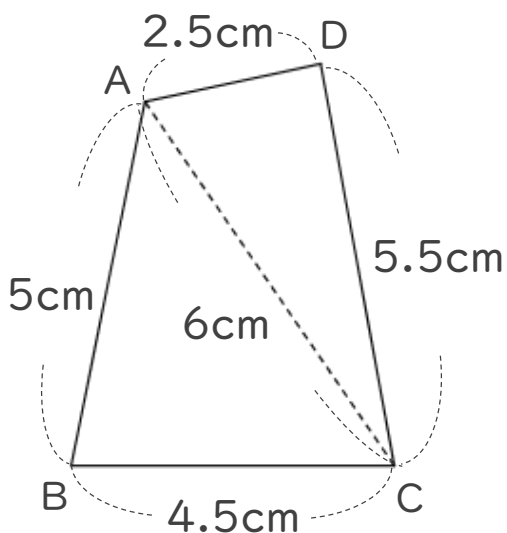
● 合同な四角形の作図  
(4組の辺と対角線)



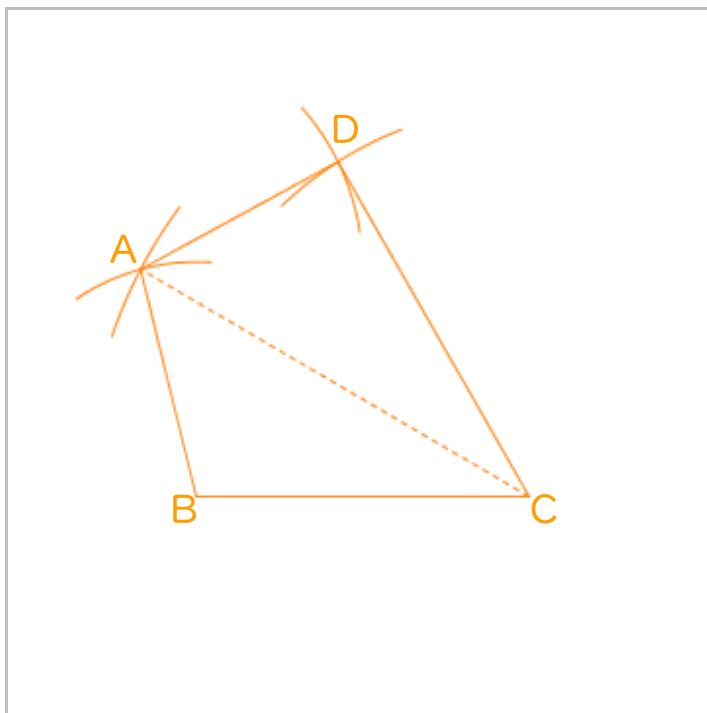
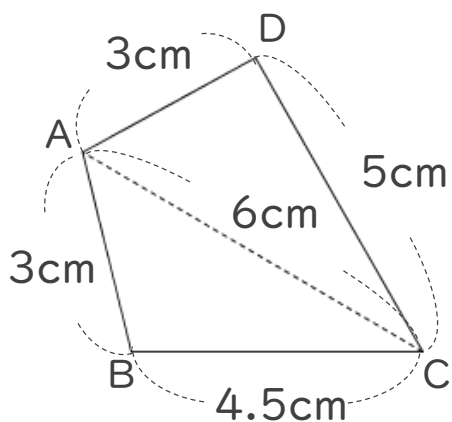
日にち：            月            日

名まえ \_\_\_\_\_

1 次の四角形ABCDと合同な四角形をかきましょう。



2 下の図のような四角形を、図にかかっている長さに直してかきましょう。





## 合同な図形 8

● 合同な四角形の作図  
(4組の辺と対角線)

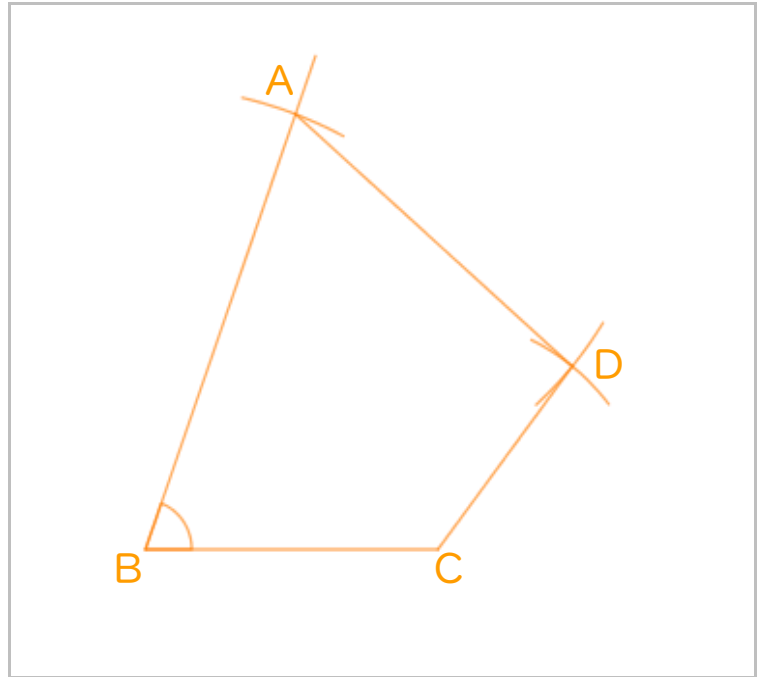
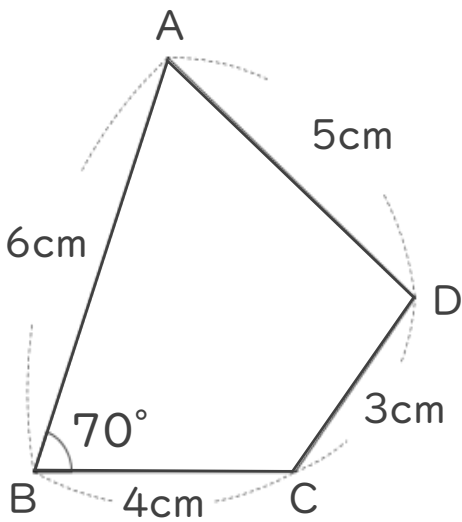


日にち：            月            日

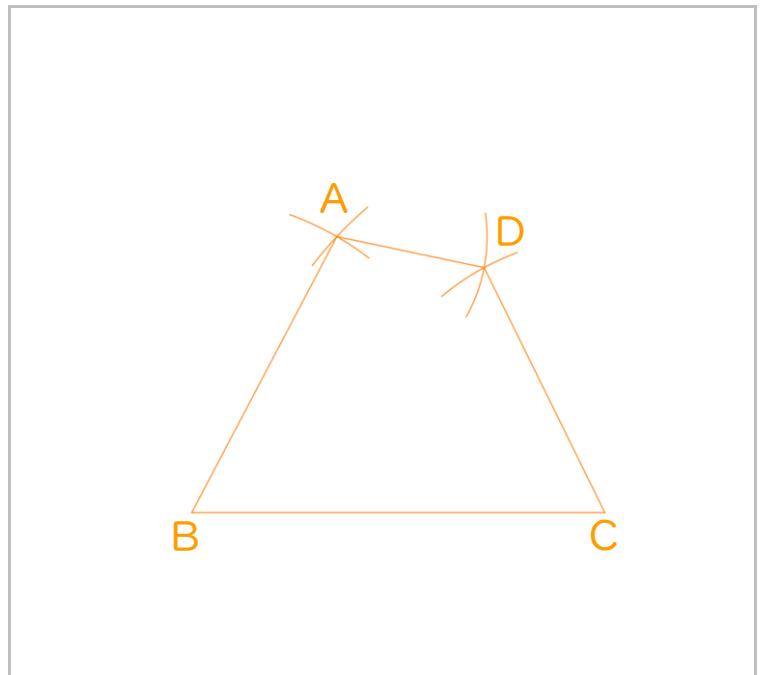
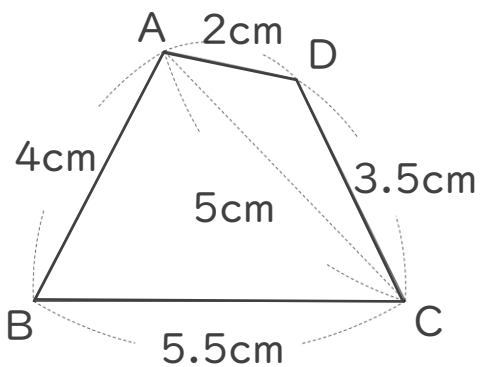
名まえ \_\_\_\_\_

・ 下の図のような四角形を、図にかかっている長さに直してかきましょう。

①



②



⑩ 仕上げ 答え



## 合同な図形 8

◎ 合同な四角形の作図  
(4組の辺と対角線)

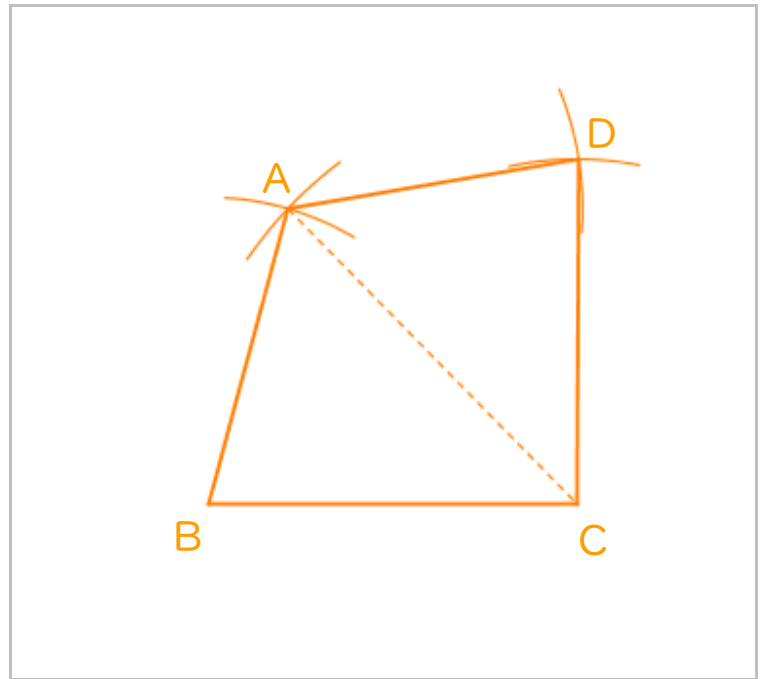
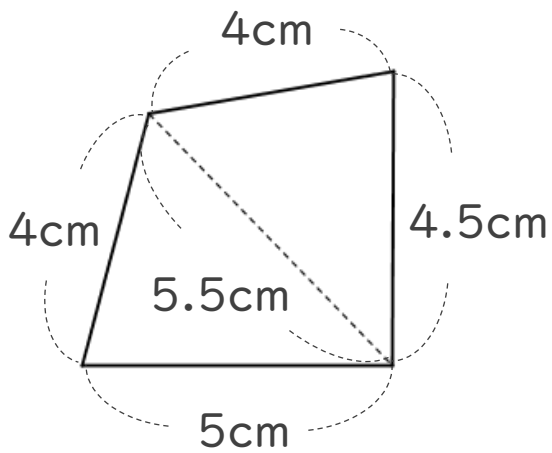


日にち：            月            日

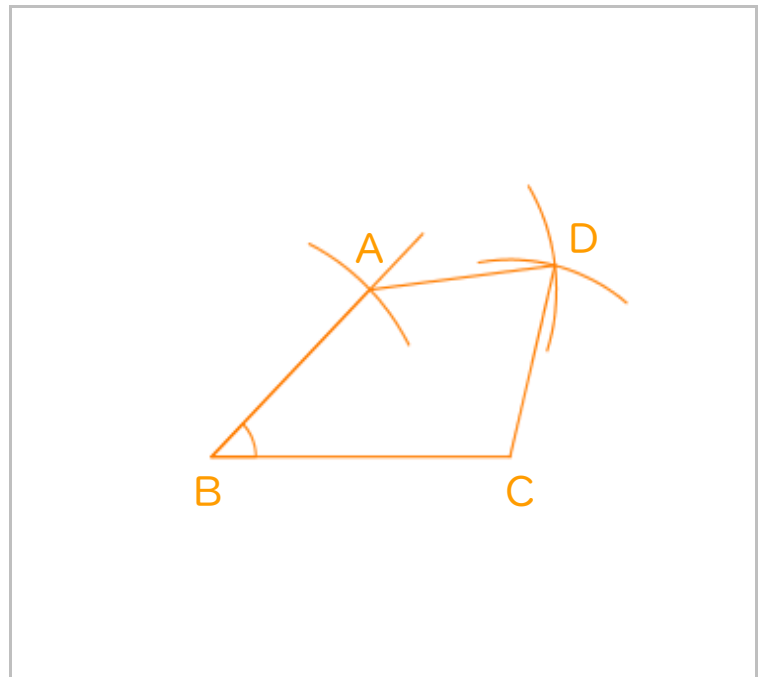
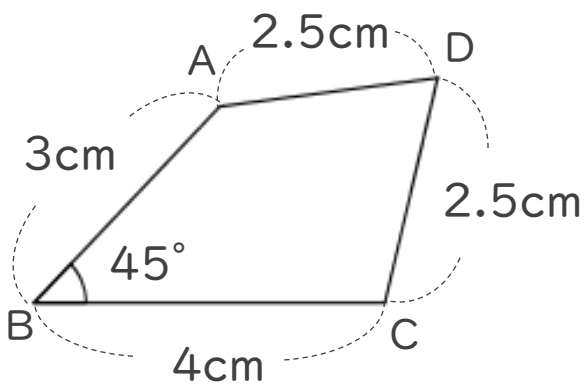
名まえ \_\_\_\_\_

・ 下の図のような四角形を、図にかかっている長さに直してかきましょう。

①



②



⑪ 仕上げ 答え



## 合同な図形 8

● 合同な四角形の作図  
(4組の辺と対角線)

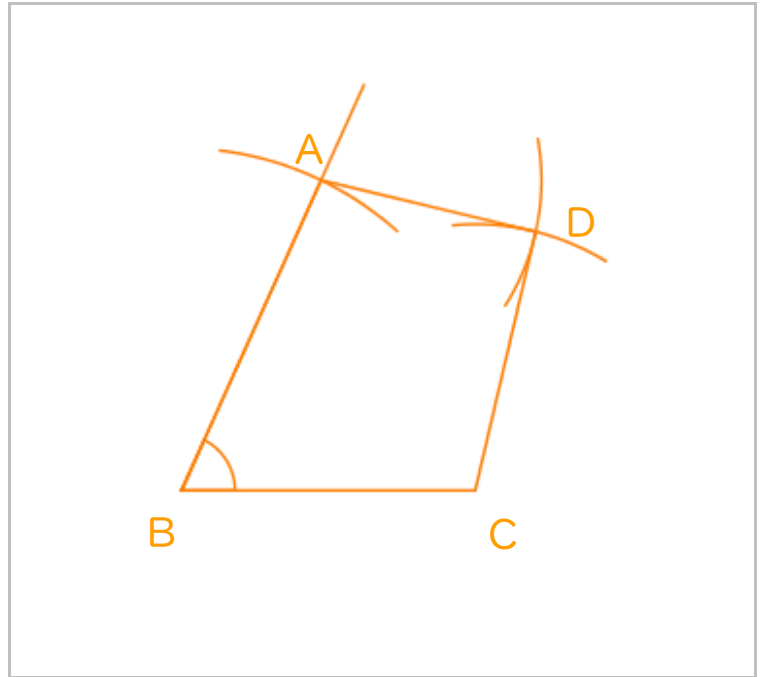
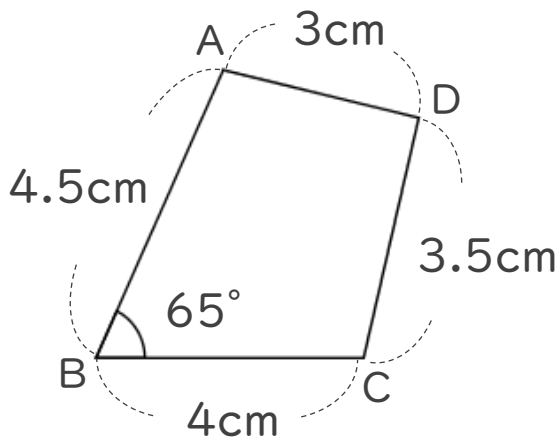


日にち：            月            日

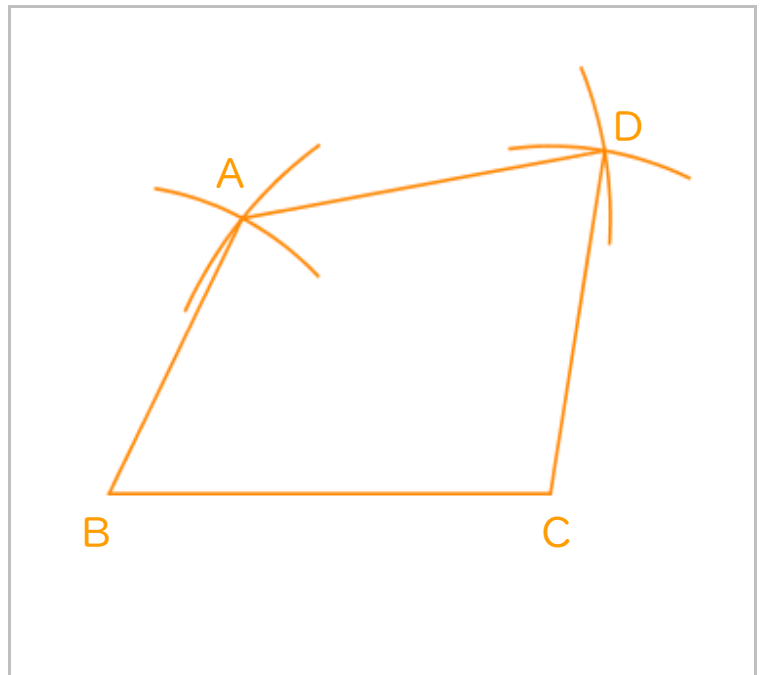
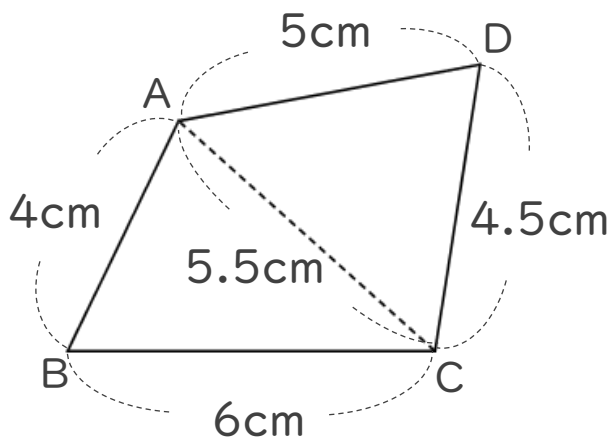
名まえ \_\_\_\_\_

・ 下の図のような四角形を、図にかかっている長さに直してかきましょう。

①



②



⑫ 仕上げ 答え



## 合同な図形 8

◎ 合同な四角形の作図  
(4組の辺と対角線)

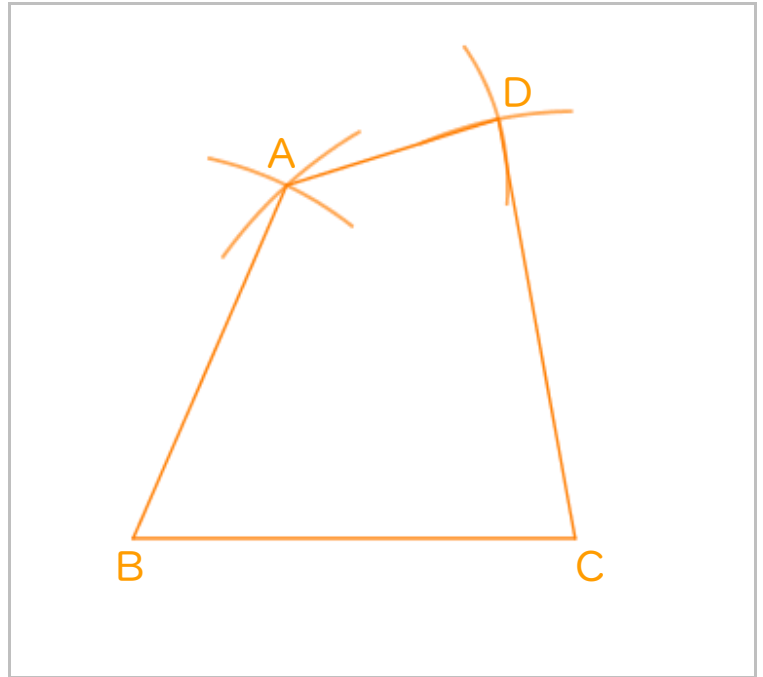
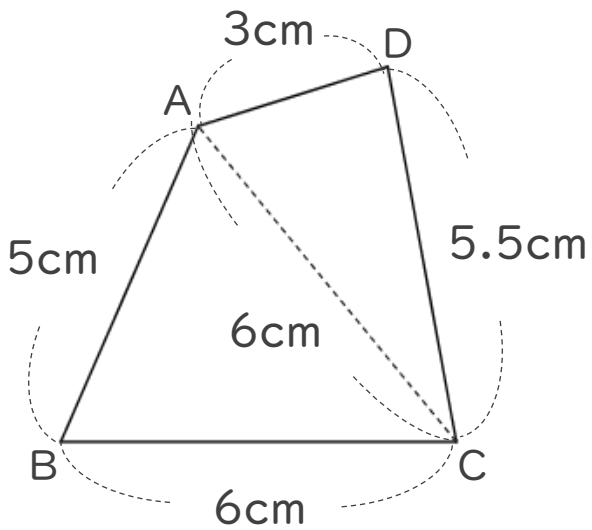


日にち：            月            日

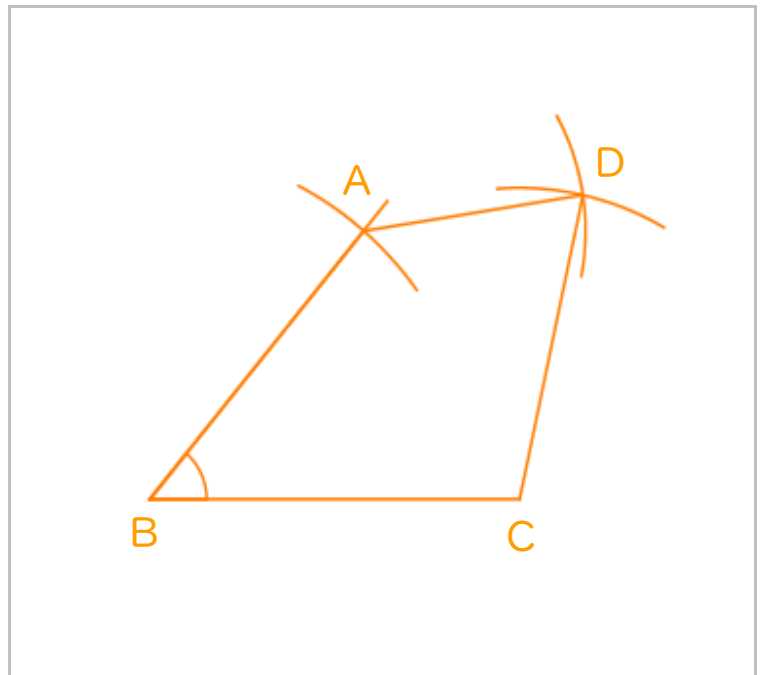
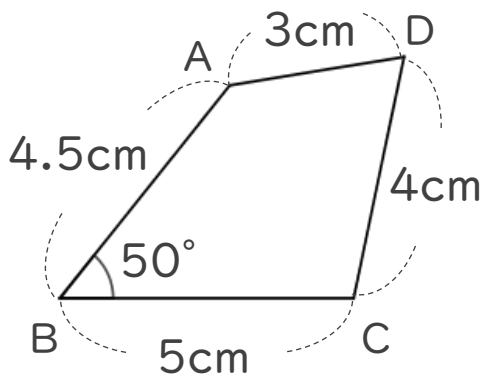
名まえ \_\_\_\_\_

・下の図のような四角形を、図にかかっている長さに直してかきましょう。

①



②





## 合同な図形 8

● 合同な四角形の作図  
(4組の辺と対角線)

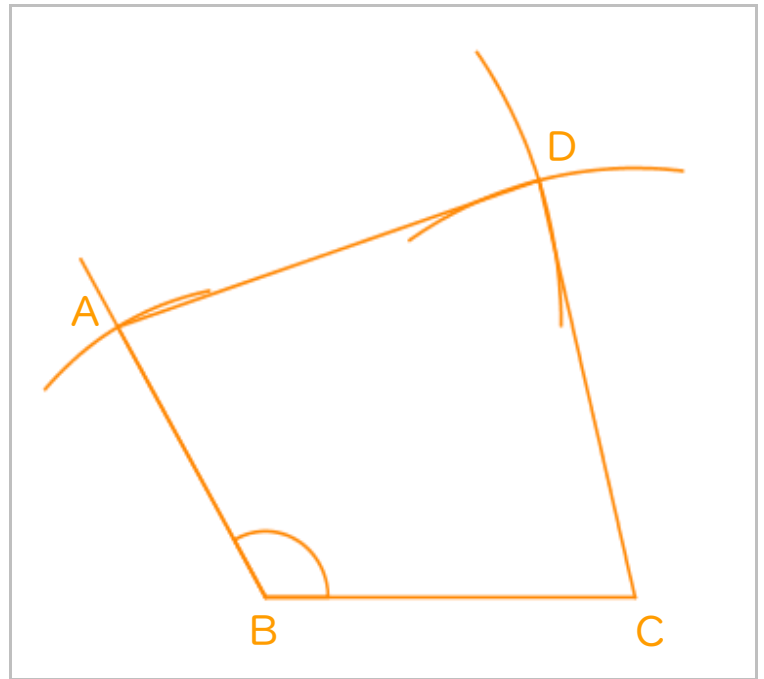
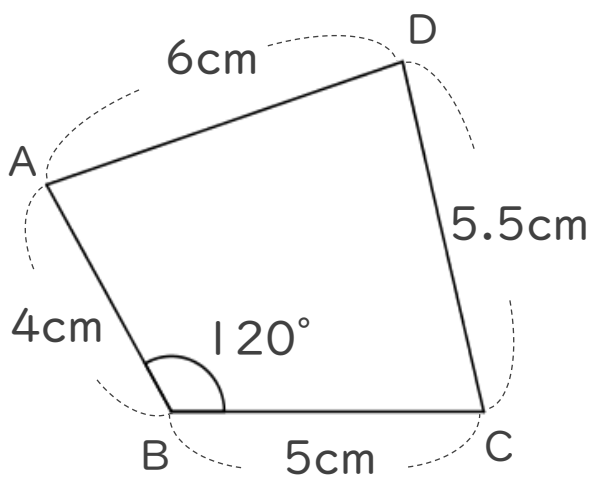


日にち：            月            日

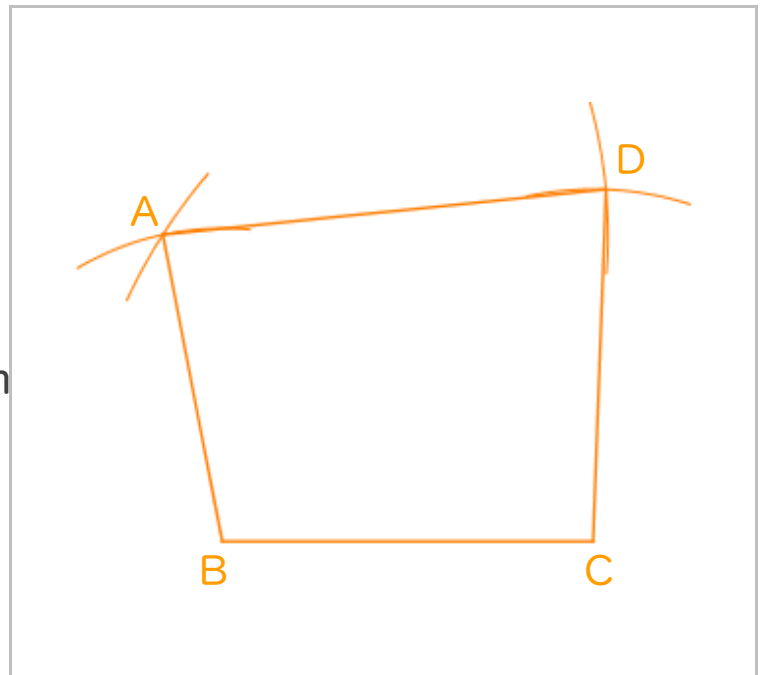
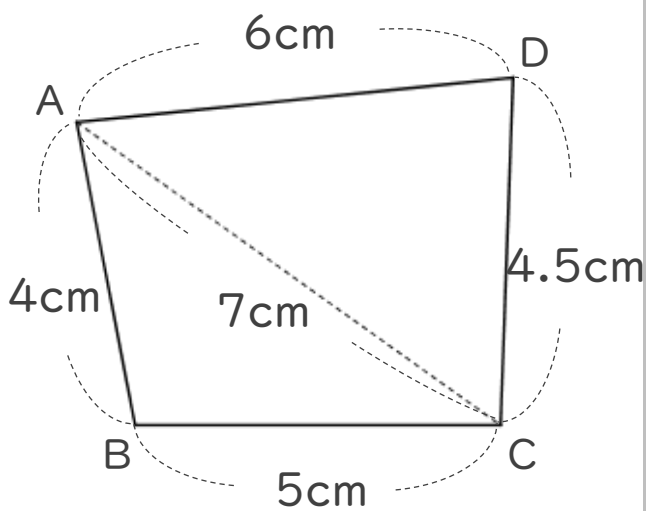
名まえ \_\_\_\_\_

・ 下の図のような四角形を、図にかかっている長さに直してかきましょう。

①



②





# 合同な図形 8

● 合同な四角形の作図  
(4組の辺と対角線)

15

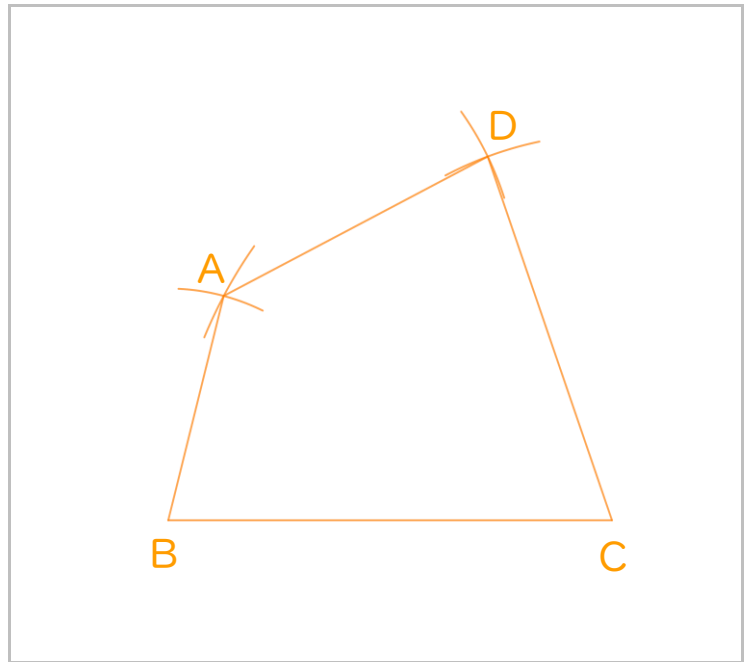
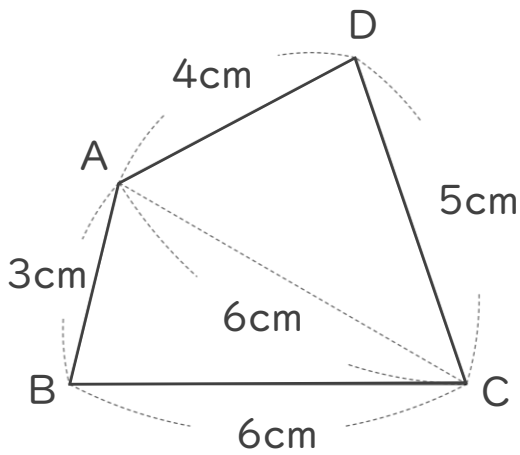
目指せ100点!



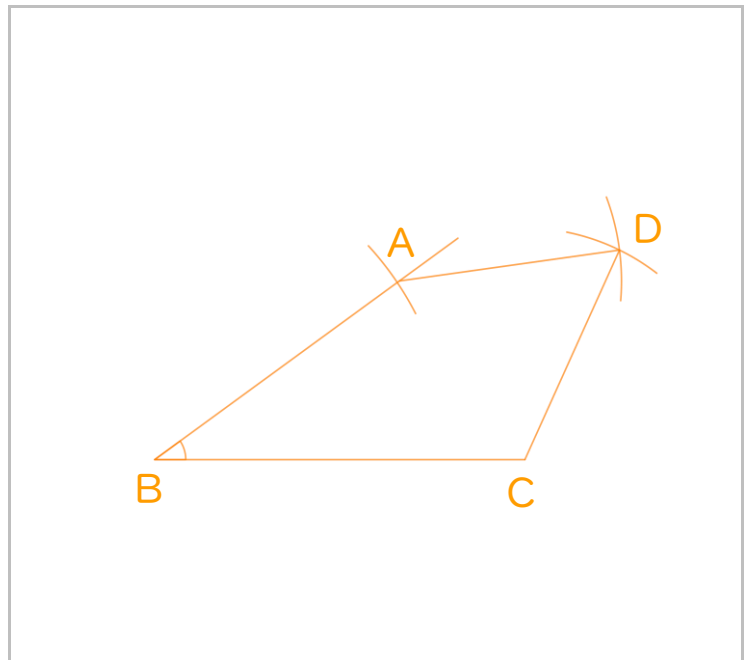
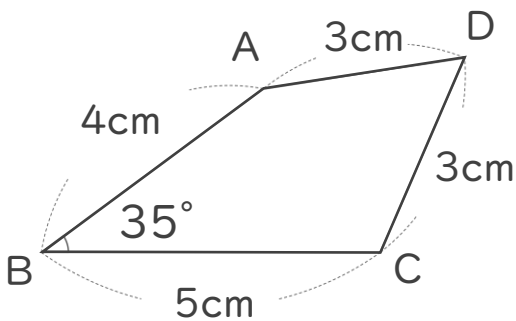
名まえ \_\_\_\_\_

・四角形ABCDを、図にかかれている長さに直して  
かきましょう。(各50点)

①



②





## 合同な図形 8

● 合同な四角形の作図  
(4組の辺と対角線)

16

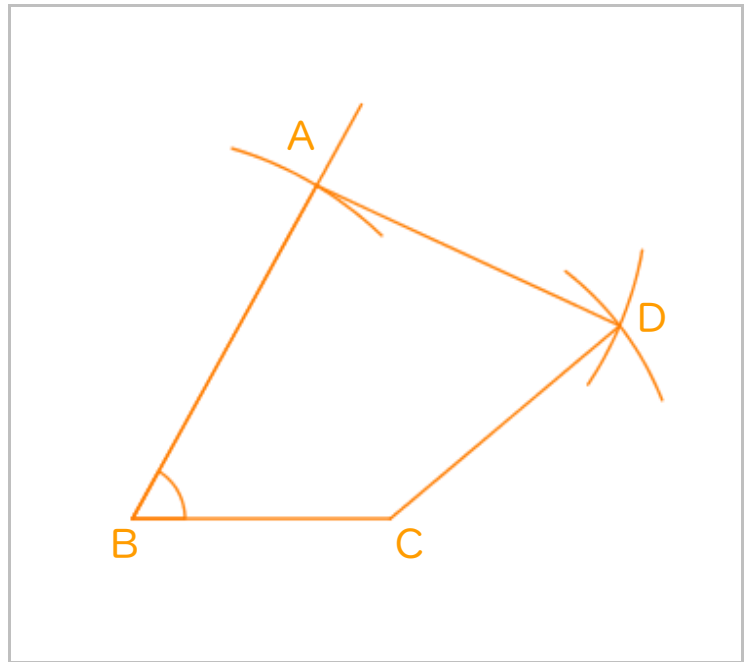
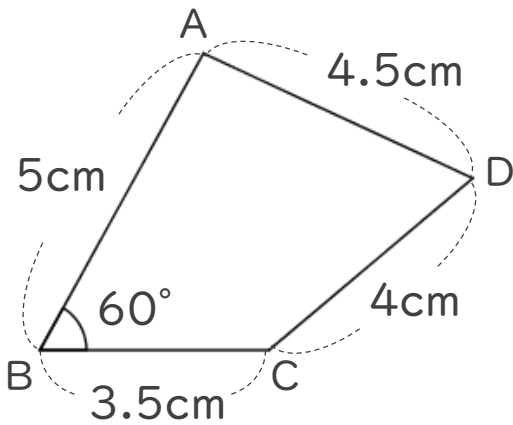
目指せ100点!



名まえ \_\_\_\_\_

・ 四角形ABCDを、図にかかっている長さに直して  
かきましょう。(各50点)

①



②

