



四角形と
三角形の面積 13

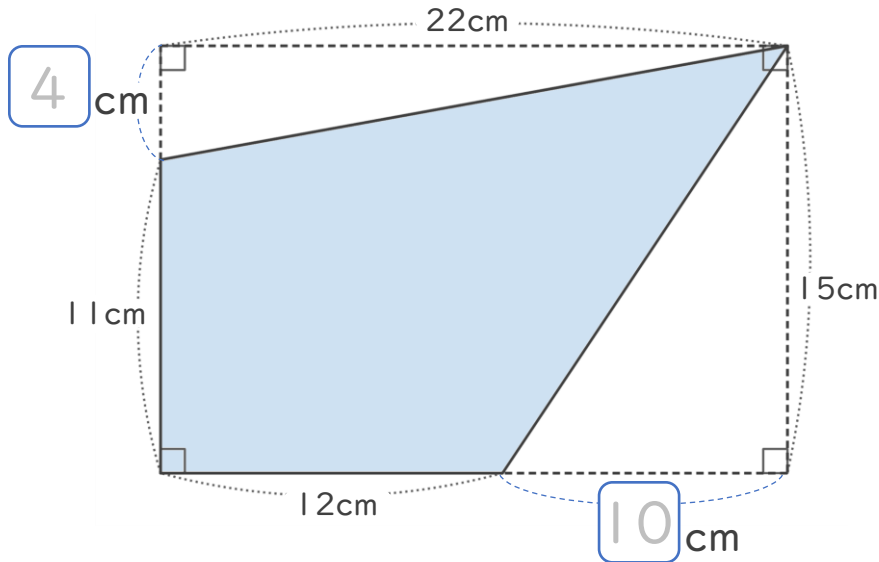
● 長方形から三角形を
引いて求める四角形の面積



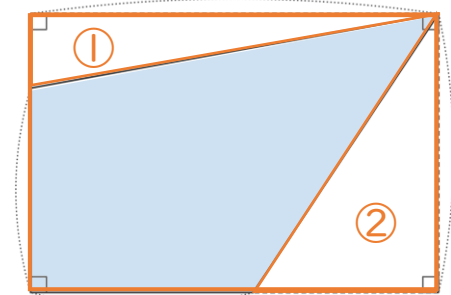
日にち： 月 日

名まえ _____

・ 右の <考え方> をみて、次の四角形の面積をもとめましょう。



<考え方>



長方形から、
①と②の三角形の面積
を引いてみよう！

(1) にあてはまる数をかきましょう。

(2) 長方形の面積は何 cm^2 ですか。

式： $15 \times 22 =$

答え： _____

(3) ①と②の三角形の面積を求めましょう。

①： $22 \times 4 \div 2 =$

答え： _____

②：

答え： _____

(4) もとの四角形の面積は何 cm^2 ですか。

式： $330 -$

答え： _____



四角形と 三角形の面積 13

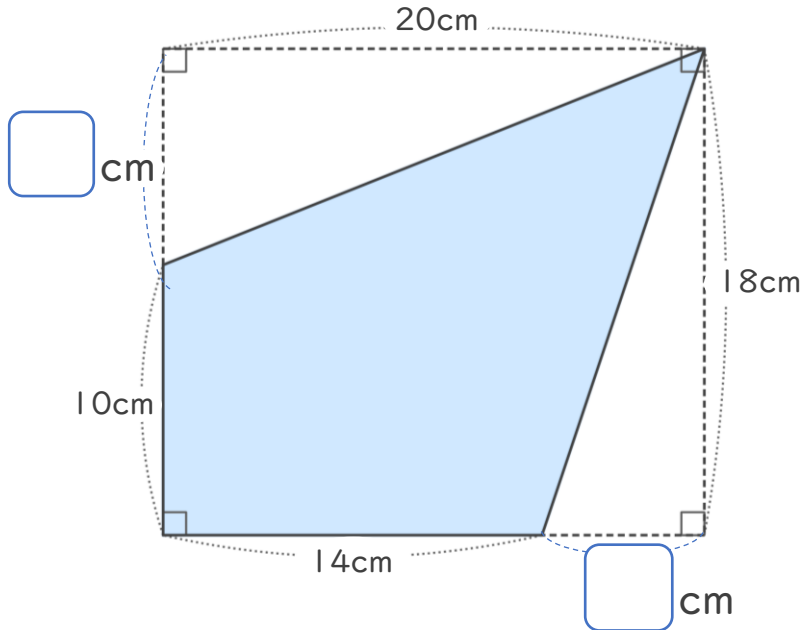
● 長方形から三角形を
引いて求める四角形の面積



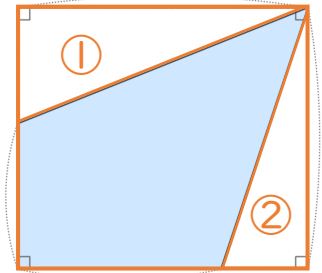
日にち： 月 日

名まえ _____

・ 右の <考え方> をみて、次の四角形の面積をもとめましょう。



<考え方>



長方形から、
①と②の三角形の面積
を引いてみよう！

(1) にあてはまる数をかきましょう。

(2) 長方形の面積は何 cm^2 ですか。

式：

答え： _____

(3) ①と②の三角形の面積を求めましょう。

①：

答え： _____

②：

答え： _____

(4) もとの四角形の面積は何 cm^2 ですか。

式：

答え： _____



四角形と 三角形の面積 13

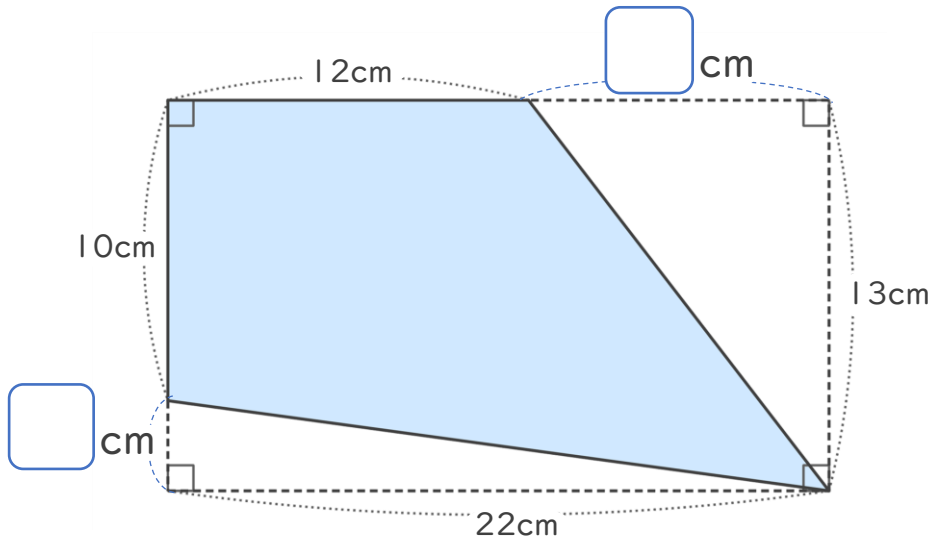
● 長方形から三角形を
引いて求める四角形の面積



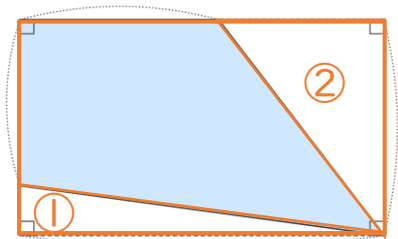
日にち： 月 日

名まえ _____

・ 右の <考え方> をみて、次の四角形の面積をもとめましょう。



<考え方>



長方形から、
①と②の三角形の面積
を引いてみよう！

(1) にあてはまる数をかきましょう。

(2) 長方形の面積は何 cm^2 ですか。

式：

答え： _____

(3) ①と②の三角形の面積を求めましょう。

①：

答え： _____

②：

答え： _____

(4) もとの四角形の面積は何 cm^2 ですか。

式：

答え： _____





四角形と 三角形の面積 13

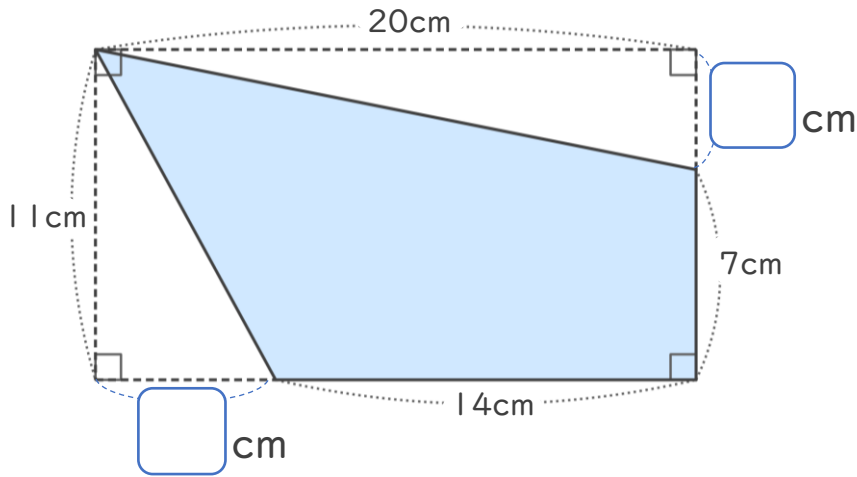
● 長方形から三角形を
引いて求める四角形の面積



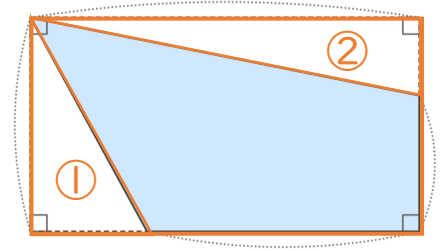
日にち： 月 日

名まえ _____

・ 右の <考え方> をみて、次の四角形の面積をもとめましょう。



<考え方>



長方形から、

①と②の三角形の面積
を引いてみよう！

(1) にあてはまる数をかきましょう。

(2) 長方形の面積は何 cm^2 ですか。

式：

答え： _____

(3) ①と②の三角形の面積を求めましょう。

①：

答え： _____

②：

答え： _____

(4) もとの四角形の面積は何 cm^2 ですか。

式：

答え： _____





四角形と
三角形の面積 13

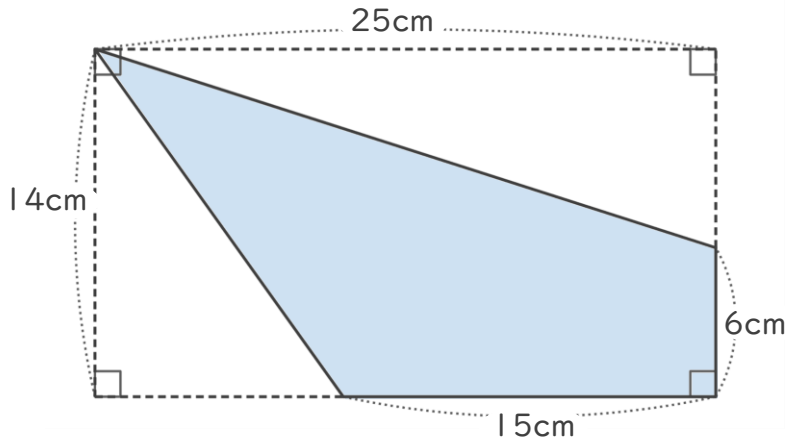
● 長方形から三角形を
引いて求める四角形の面積



日にち： 月 日

名まえ _____

・ 次の四角形の面積をもとめましょう。



<式・考え方>

答え： _____



四角形と
三角形の面積 13

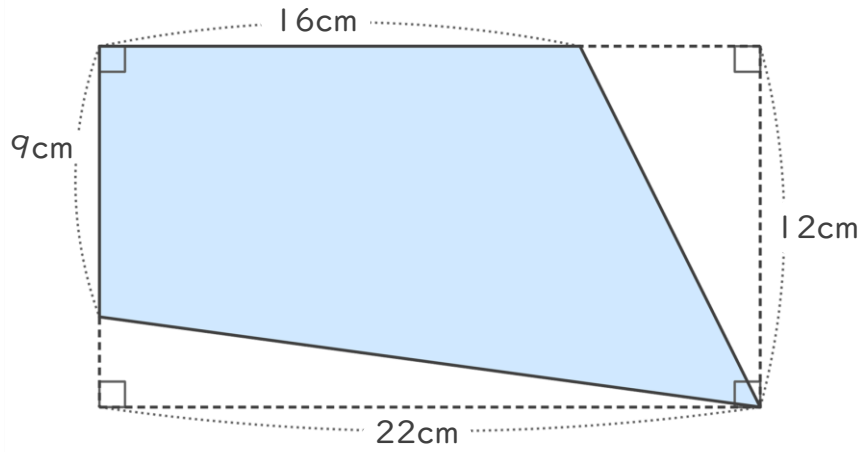
● 長方形から三角形を
引いて求める四角形の面積



日にち： 月 日

名まえ _____

・ 次の四角形の面積をもとめましょう。



<式・考え方>

答え： _____



四角形と
三角形の面積 13

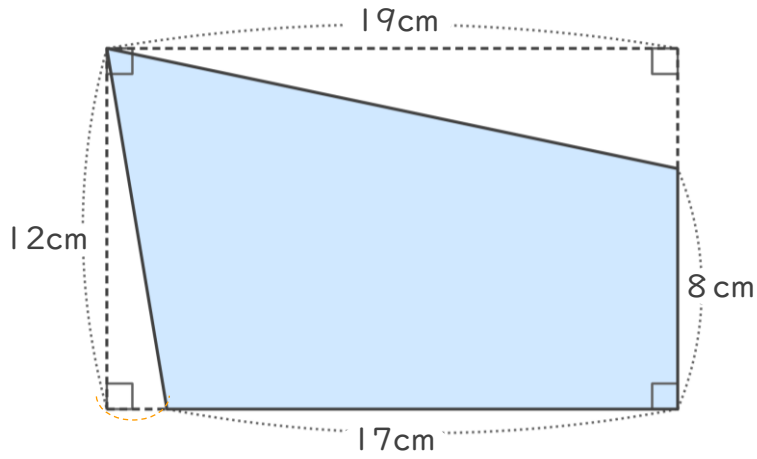
● 長方形から三角形を
引いて求める四角形の面積



日にち： 月 日

名まえ _____

・ 次の四角形の面積をもとめましょう。



<式・考え方>

答え： _____



四角形と
三角形の面積 13

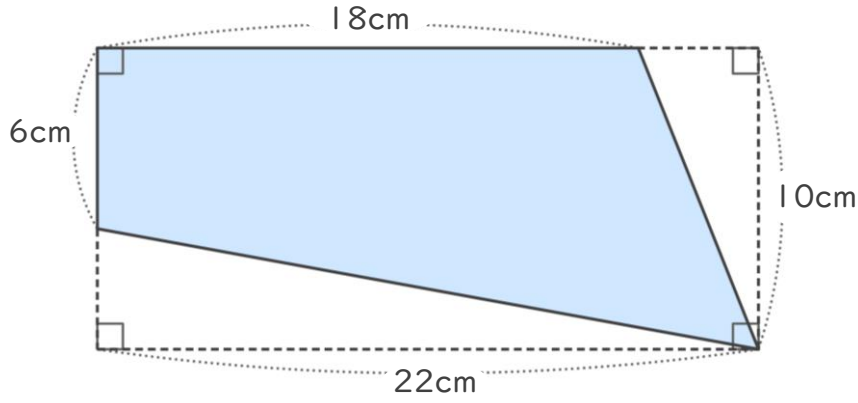
● 長方形から三角形を
引いて求める四角形の面積



日にち： 月 日

名まえ _____

・ 次の四角形の面積をもとめましょう。



<式・考え方>

答え： _____



四角形と
三角形の面積 13

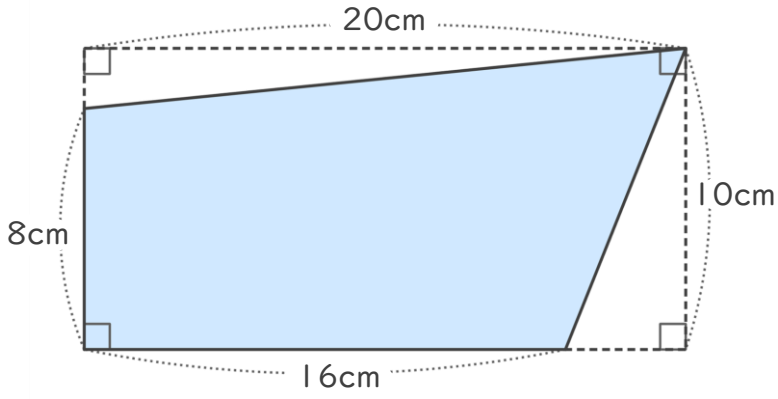
● 長方形から三角形を
引いて求める四角形の面積



日にち： 月 日

名まえ _____

・ 次の四角形の面積をもとめましょう。



<式・考え方>

答え： _____



四角形と 三角形の面積 13

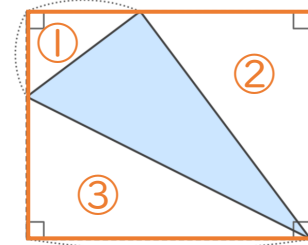
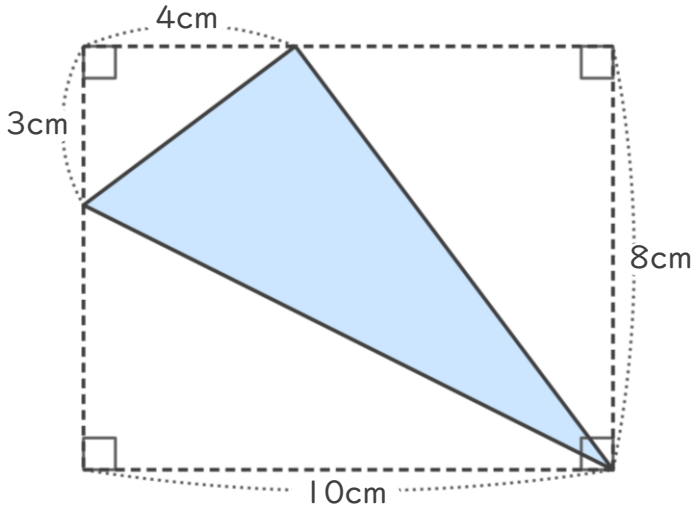
● 長方形から三角形を
引いて求める四角形の面積



日にち： 月 日

名まえ _____

・ 次の三角形の面積をもとめましょう。



長方形から①、②、③の
3つの三角形の面積を引
けば求められるよ！



<式・考え方>

答え： _____



四角形と 三角形の面積 13

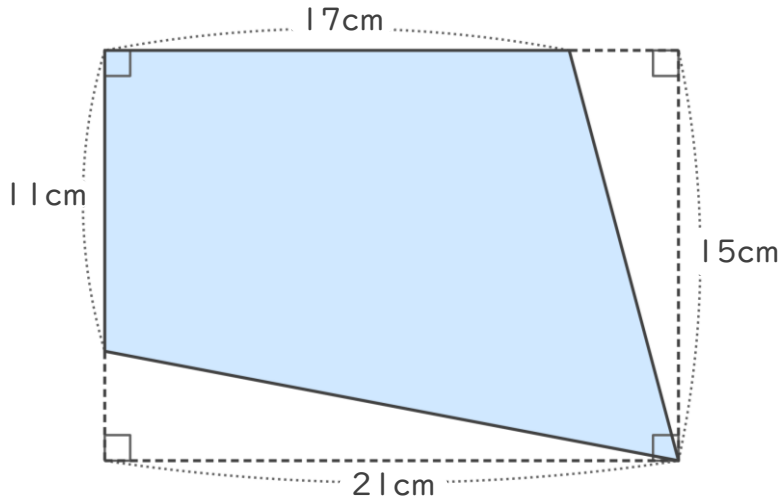
● 長方形から三角形を
引いて求める四角形の面積



日にち： 月 日

名まえ _____

・ 次の四角形の面積をもとめましょう。



<式・考え方>

答え： _____



四角形と
三角形の面積 13

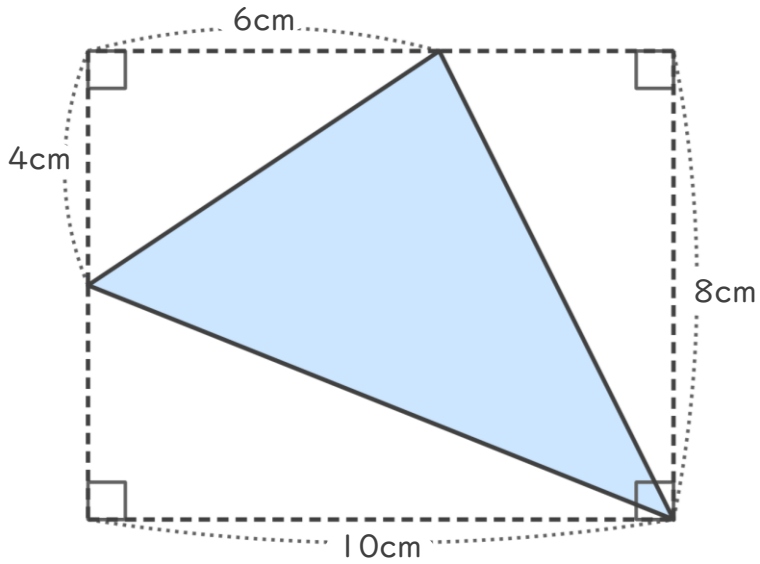
● 長方形から三角形を
引いて求める四角形の面積



日にち： 月 日

名まえ _____

・ 次の三角形の面積をもとめましょう。



<式・考え方>

答え： _____



四角形と
三角形の面積 13

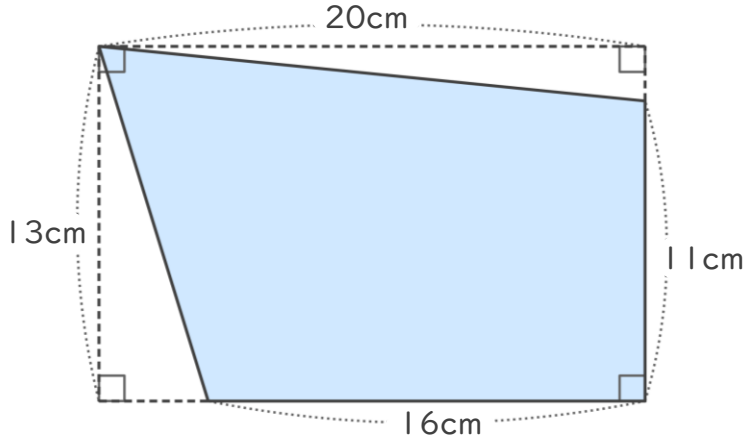
● 長方形から三角形を
引いて求める四角形の面積



日にち： 月 日

名まえ _____

・ 次の四角形の面積をもとめましょう。



<式・考え方>

答え： _____



四角形と
三角形の面積 13

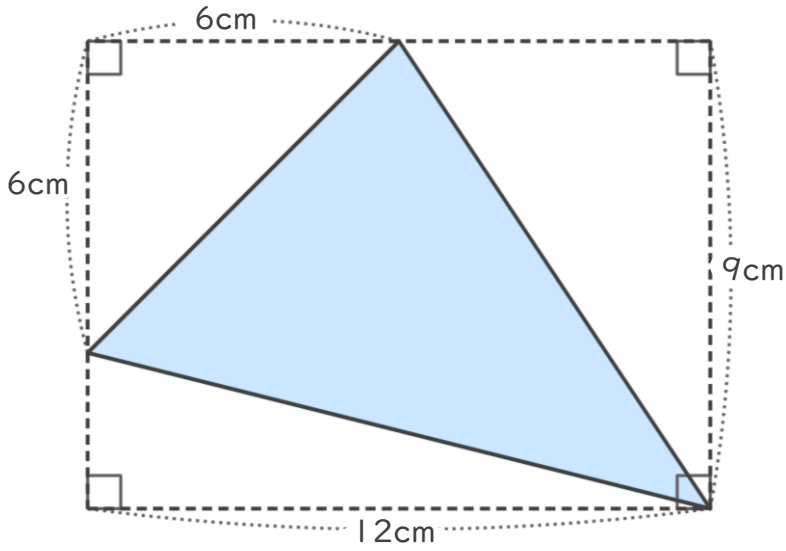
● 長方形から三角形を
引いて求める四角形の面積

14

日にち： 月 日

名まえ _____

・ 次の三角形の面積をもとめましょう。



<式・考え方>

答え： _____

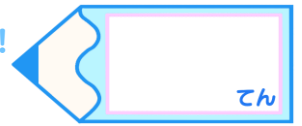


四角形と
三角形の面積 13

● 長方形から三角形を
引いて求める四角形の面積

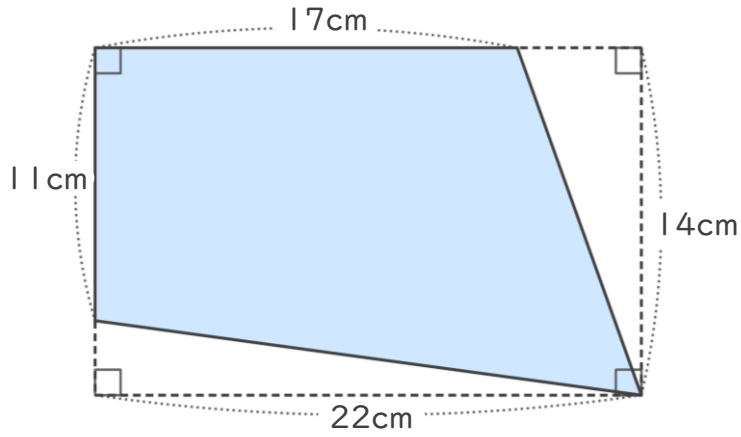
15

めざせ100点!



名まえ

・ 次の四角形の面積をもとめましょう。(100点)



<式・考え方>

答え：

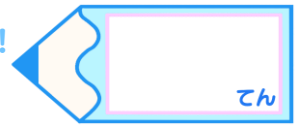


四角形と
三角形の面積 13

● 長方形から三角形を
引いて求める四角形の面積

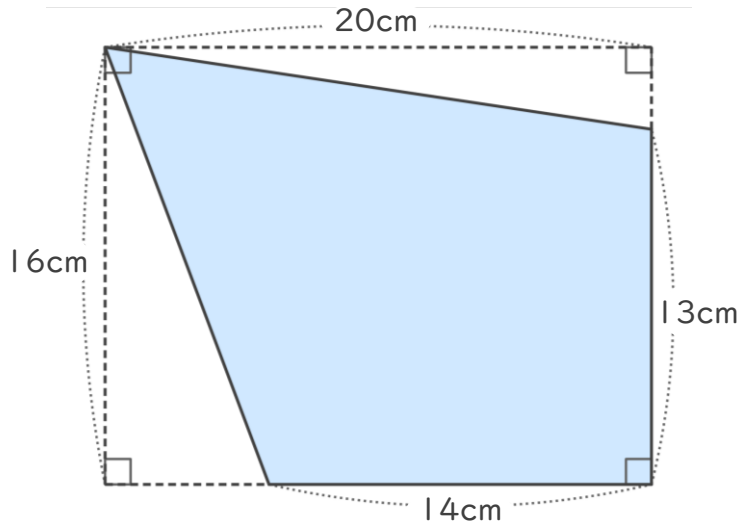
16

めざせ100点!



名まえ

・ 次の四角形の面積をもとめましょう。



<式・考え方>

答え：



四角形と
三角形の面積 13

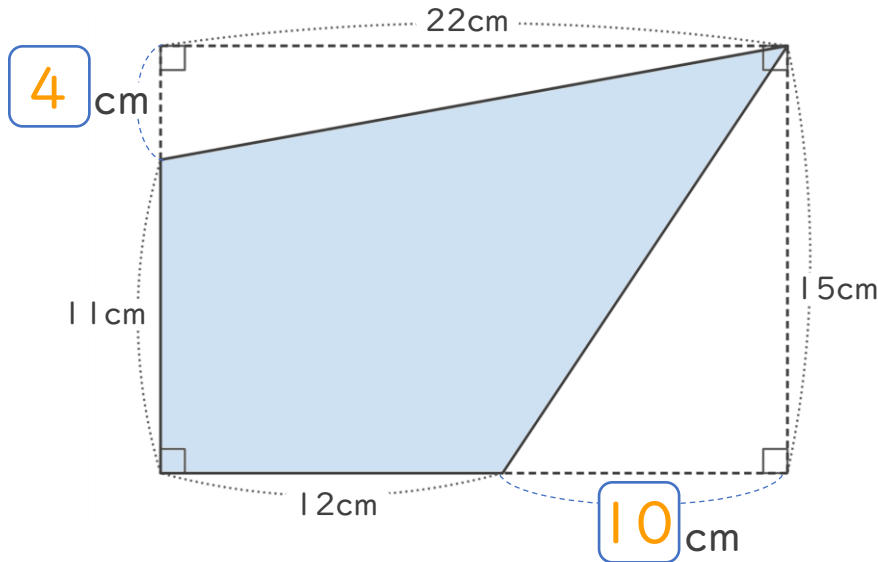
● 長方形から三角形を
引いて求める四角形の面積



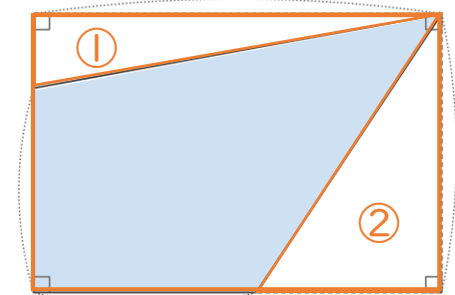
日にち： 月 日

名まえ _____

・ 右の <考え方> をみて、次の四角形の面積をもとめましょう。



<考え方>



長方形から、

①と②の三角形の面積
を引いてみよう！

(1) にあてはまる数をかきましょう。

(2) 長方形の面積は何 cm^2 ですか。

式： $15 \times 22 = 330$

答え： 330cm^2

(3) ①と②の三角形の面積を求めましょう。

①： $22 \times 4 \div 2 = 44$

答え： 44cm^2

②： $10 \times 15 \div 2 = 75$

答え： 75cm^2

(4) もとの四角形の面積は何 cm^2 ですか。

式： $330 - (44 + 75) = 211$

答え： 211cm^2





四角形と
三角形の面積 13

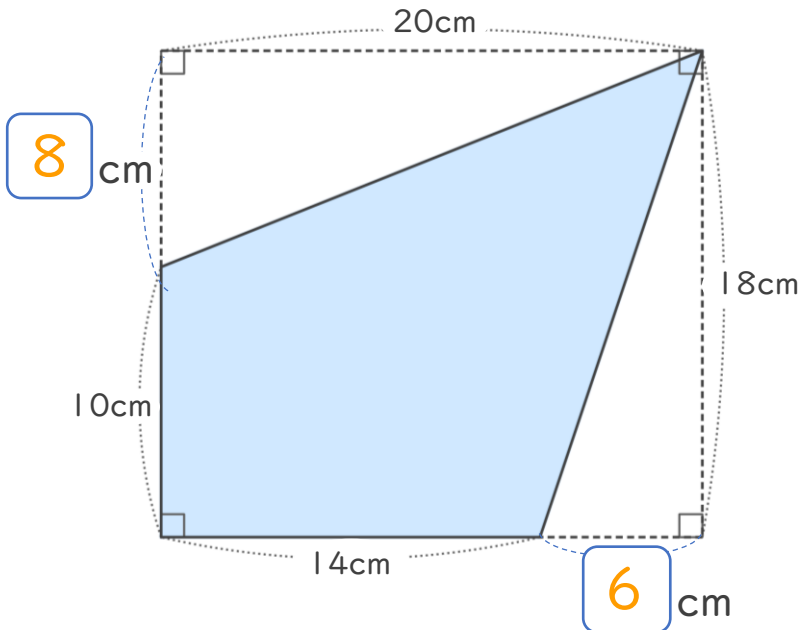
● 長方形から三角形を
引いて求める四角形の面積



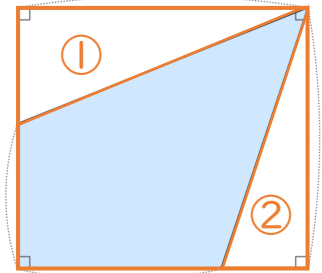
日にち： 月 日

名まえ _____

・ 右の <考え方> をみて、次の四角形の面積をもとめましょう。



<考え方>



長方形から、
①と②の三角形の面積
を引いてみよう！

(1) にあてはまる数をかきましょう。

(2) 長方形の面積は何 cm^2 ですか。

式： $18 \times 20 = 360$

答え： 360cm^2

(3) ①と②の三角形の面積を求めましょう。

①： $20 \times 8 \div 2 = 80$

答え： 80cm^2

②： $6 \times 18 \div 2 = 54$

答え： 54cm^2

(4) もとの四角形の面積は何 cm^2 ですか。

式： $360 - (80 + 54) = 226$

答え： 226cm^2





四角形と
三角形の面積 13

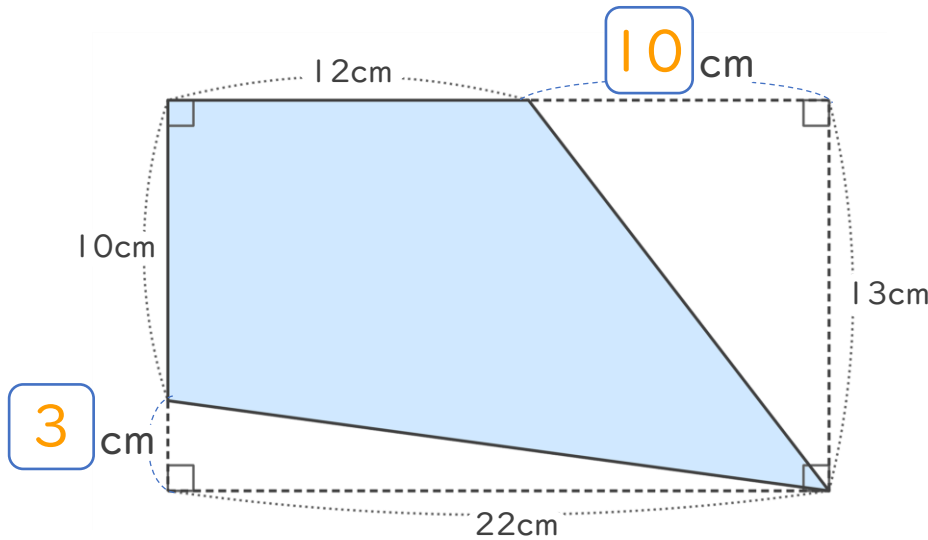
● 長方形から三角形を
引いて求める四角形の面積



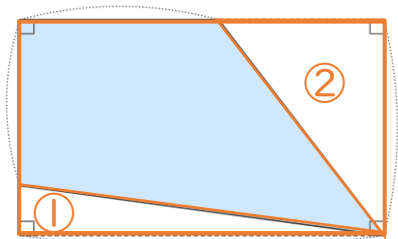
日にち： 月 日

名まえ _____

・ 右の <考え方> をみて、次の四角形の面積をもとめましょう。



<考え方>



長方形から、
①と②の三角形の面積
を引いてみよう！

(1) にあてはまる数をかきましょう。

(2) 長方形の面積は何 cm^2 ですか。

式： $13 \times 22 = 286$

答え： 286cm^2

(3) ①と②の三角形の面積を求めましょう。

①： $22 \times 3 \div 2 = 33$

答え： 33cm^2

②： $10 \times 13 \div 2 = 65$

答え： 65cm^2

(4) もとの四角形の面積は何 cm^2 ですか。

式： $286 - (33 + 65) = 188$

答え： 188cm^2





四角形と
三角形の面積 13

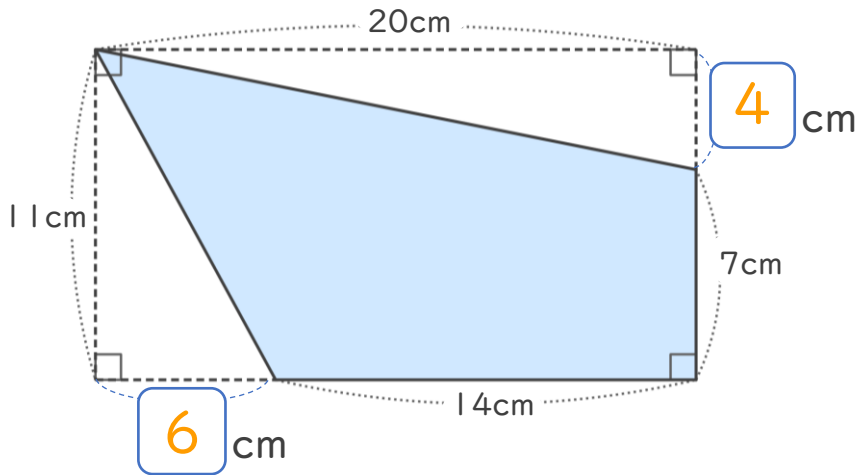
● 長方形から三角形を
引いて求める四角形の面積



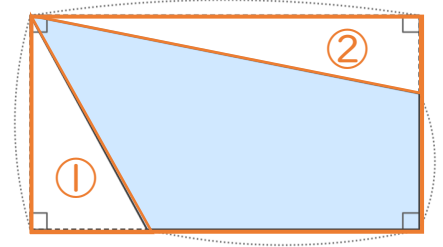
日にち： 月 日

名まえ _____

・ 右の <考え方> をみて、次の四角形の面積をもとめましょう。



<考え方>



長方形から、
①と②の三角形の面積
を引いてみよう！

(1) にあてはまる数をかきましょう。

(2) 長方形の面積は何 cm^2 ですか。

式： $11 \times 20 = 220$

答え： 220cm^2

(3) ①と②の三角形の面積を求めましょう。

①： $6 \times 11 \div 2 = 33$

答え： 33cm^2

②： $20 \times 4 \div 2 = 40$

答え： 40cm^2

(4) もとの四角形の面積は何 cm^2 ですか。

式： $220 - (33 + 40) = 147$

答え： 147cm^2





四角形と
三角形の面積 13

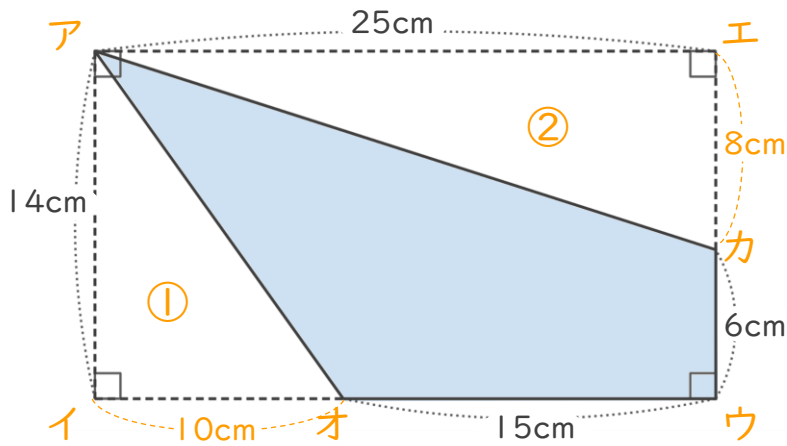
● 長方形から三角形を
引いて求める四角形の面積



日にち： 月 日

名まえ _____

・ 次の四角形の面積をもとめましょう。



<式・考え方>

$$14 \times 25 = 350 \quad (\text{長方形の面積})$$

$$14 - 6 = 8 \quad (\text{辺カエの長さ})$$

$$25 - 15 = 10 \quad (\text{辺イオの長さ})$$

$$10 \times 14 \div 2 = 70 \quad (\text{三角形①の面積})$$

$$25 \times 8 \div 2 = 100 \quad (\text{三角形②の面積})$$

$$350 - (70 + 100) = 180 \quad (\text{もとめる四角形の面積})$$

答え： 180cm²



四角形と
三角形の面積 13

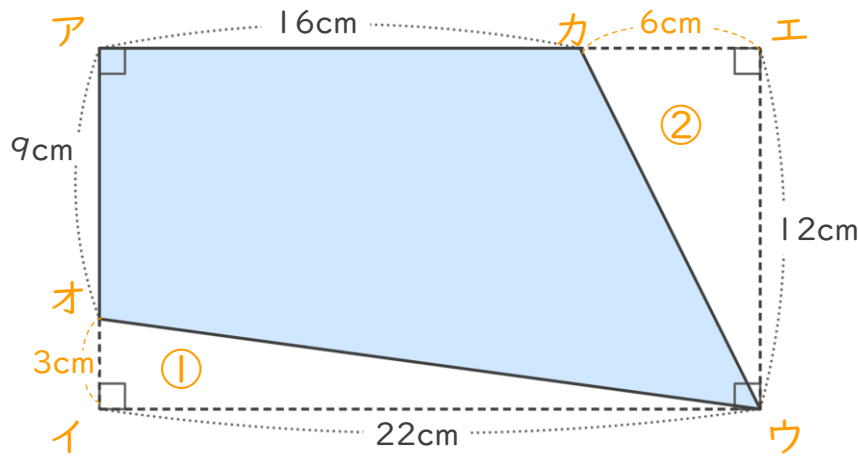
● 長方形から三角形を
引いて求める四角形の面積



日にち： 月 日

名まえ _____

・ 次の四角形の面積をもとめましょう。



<式・考え方>

$$12 \times 22 = 264 \quad (\text{長方形の面積})$$

$$22 - 16 = 6 \quad (\text{辺カエの長さ})$$

$$12 - 9 = 3 \quad (\text{辺オイの長さ})$$

$$22 \times 3 \div 2 = 33 \quad (\text{三角形①の面積})$$

$$6 \times 12 \div 2 = 36 \quad (\text{三角形②の面積})$$

$$264 - (33 + 36) = 195 \quad (\text{もとめる四角形の面積})$$

答え： 195cm²



四角形と
三角形の面積 13

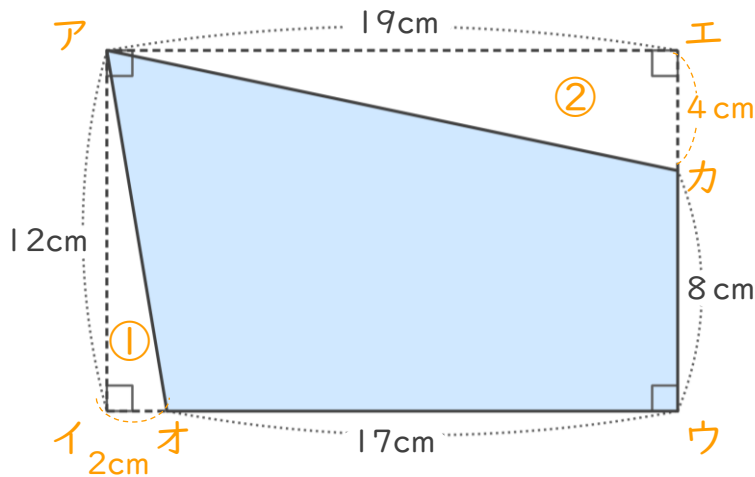
● 長方形から三角形を
引いて求める四角形の面積



日にち： 月 日

名まえ _____

・ 次の四角形の面積をもとめましょう。



<式・考え方>

$$19 \times 12 = 228 \quad (\text{長方形の面積})$$

$$19 - 17 = 2 \quad (\text{辺イオの長さ})$$

$$12 - 8 = 4 \quad (\text{辺カエの長さ})$$

$$12 \times 2 \div 2 = 12 \quad (\text{三角形①の面積})$$

$$19 \times 4 \div 2 = 38 \quad (\text{三角形②の面積})$$

$$228 - (12 + 38) = 178 \quad (\text{もとめる四角形の面積})$$

答え： 178cm²



四角形と 三角形の面積 13

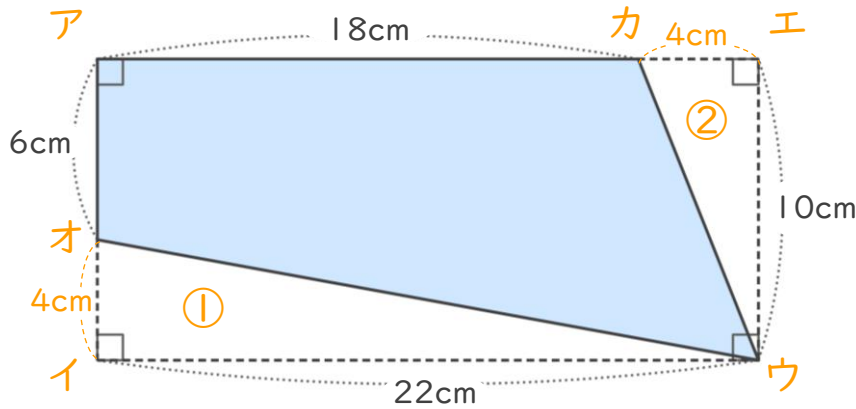
● 長方形から三角形を
引いて求める四角形の面積



日にち： 月 日

名まえ _____

・ 次の四角形の面積をもとめましょう。



<式・考え方>

$$10 \times 22 = 220 \quad (\text{長方形の面積})$$

$$10 - 6 = 4 \quad (\text{辺オイの長さ})$$

$$22 - 18 = 4 \quad (\text{辺カエの長さ})$$

$$4 \times 22 \div 2 = 44 \quad (\text{三角形①の面積})$$

$$4 \times 10 \div 2 = 20 \quad (\text{三角形②の面積})$$

$$220 - (44 + 20) = 156 \quad (\text{もとめる四角形の面積})$$

答え： 156cm²



四角形と 三角形の面積 13

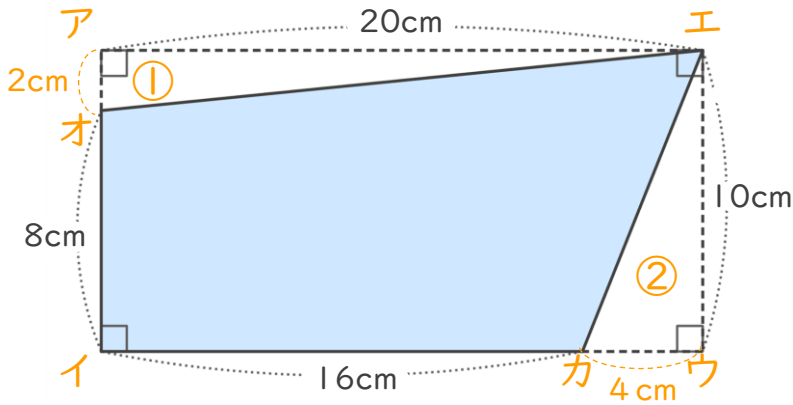
● 長方形から三角形を
引いて求める四角形の面積



日にち： 月 日

名まえ _____

・ 次の四角形の面積をもとめましょう。



<式・考え方>

$$20 \times 10 = 200 \quad (\text{長方形の面積})$$

$$10 - 8 = 2 \quad (\text{辺アオの長さ})$$

$$20 - 16 = 4 \quad (\text{辺カウの長さ})$$

$$20 \times 2 \div 2 = 20 \quad (\text{三角形①の面積})$$

$$4 \times 10 \div 2 = 20 \quad (\text{三角形②の面積})$$

$$200 - (20 + 20) = 160 \quad (\text{もとめる四角形の面積})$$

答え： 160cm²



四角形と
三角形の面積 13

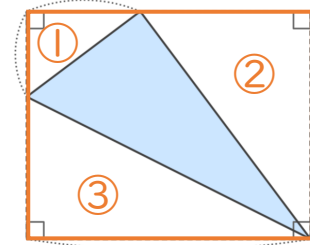
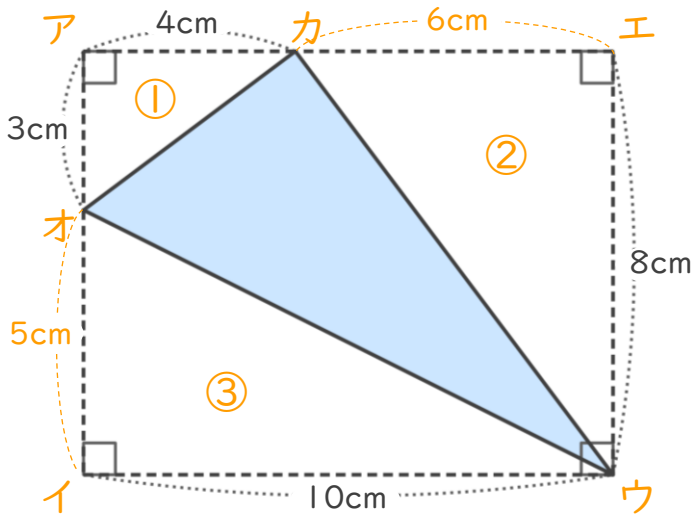
● 長方形から三角形を
引いて求める四角形の面積



日にち： 月 日

名まえ _____

・ 次の三角形の面積をもとめましょう。



長方形から①、②、③の
3つの三角形の面積を引
けば求められるよ！



<式・考え方>

$$8 \times 10 = 80 \quad (\text{長方形の面積})$$

$$10 - 4 = 6 \quad (\text{辺カエの長さ})$$

$$8 - 3 = 5 \quad (\text{辺オイの長さ})$$

$$3 \times 4 \div 2 = 6 \quad (\text{三角形①の面積})$$

$$6 \times 8 \div 2 = 24 \quad (\text{三角形②の面積})$$

$$10 \times 5 \div 2 = 25 \quad (\text{三角形③の面積})$$

$$80 - (6 + 24 + 25) = 25 \quad (\text{もとめる三角形の面積})$$

答え： 25cm^2





四角形と 三角形の面積 13

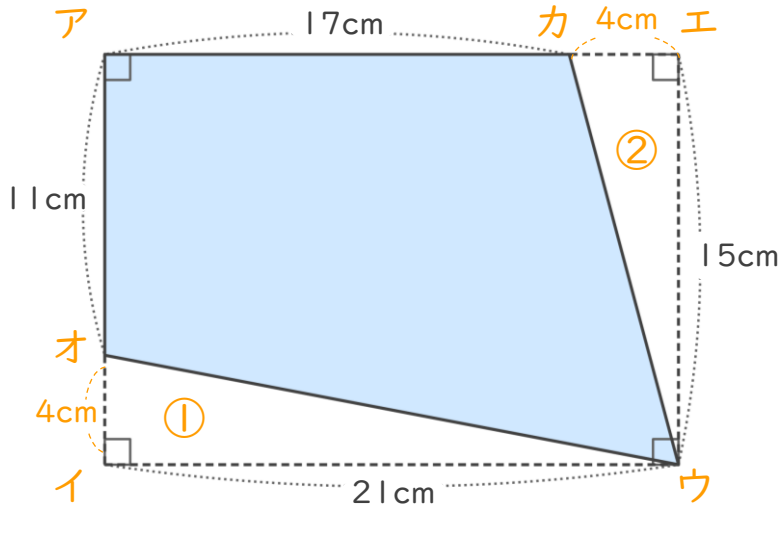
● 長方形から三角形を
引いて求める四角形の面積



日にち： 月 日

名まえ _____

・ 次の四角形の面積をもとめましょう。



<式・考え方>

$$15 \times 21 = 315 \quad (\text{長方形の面積})$$

$$15 - 11 = 4 \quad (\text{辺オイの長さ})$$

$$21 - 17 = 4 \quad (\text{辺カエの長さ})$$

$$21 \times 4 \div 2 = 42 \quad (\text{三角形①の面積})$$

$$4 \times 15 \div 2 = 30 \quad (\text{三角形②の面積})$$

$$315 - (42 + 30) = 243 \quad (\text{もとめる四角形の面積})$$

答え： 243cm²



四角形と 三角形の面積 13

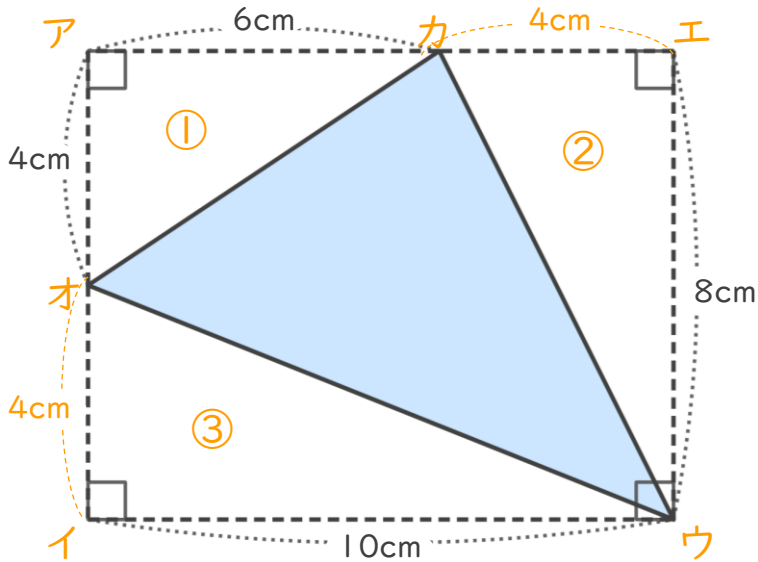
● 長方形から三角形を
引いて求める四角形の面積

12

日にち： 月 日

名まえ _____

・ 次の三角形の面積をもとめましょう。



<式・考え方>

$$10 \times 8 = 80 \quad (\text{長方形の面積})$$

$$10 - 6 = 4 \quad (\text{辺カエの長さ})$$

$$8 - 4 = 4 \quad (\text{辺オイの長さ})$$

$$6 \times 4 \div 2 = 12 \quad (\text{三角形①の面積})$$

$$4 \times 8 \div 2 = 16 \quad (\text{三角形②の面積})$$

$$10 \times 4 \div 2 = 20 \quad (\text{三角形③の面積})$$

$$80 - (12 + 16 + 20) = 32 \quad (\text{もとめる三角形の面積})$$

答え： 32cm²



四角形と 三角形の面積 13

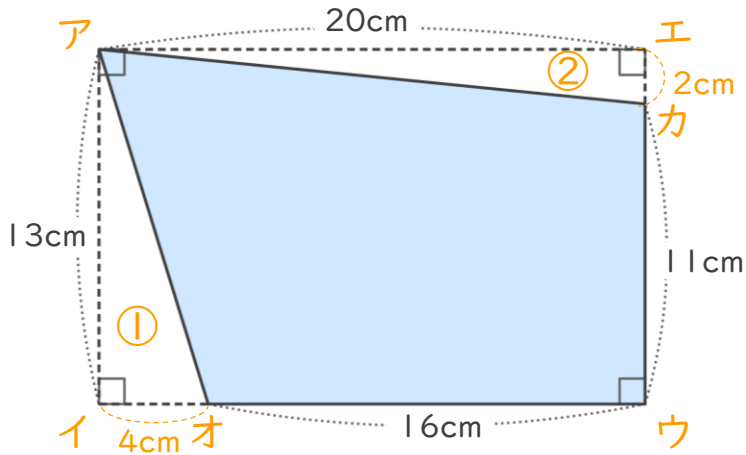
● 長方形から三角形を
引いて求める四角形の面積

13

日にち： 月 日

名まえ _____

・ 次の四角形の面積をもとめましょう。



<式・考え方>

$$20 \times 13 = 260 \quad (\text{長方形の面積})$$

$$20 - 16 = 4 \quad (\text{辺イオの長さ})$$

$$13 - 11 = 2 \quad (\text{辺イオの長さ})$$

$$4 \times 13 \div 2 = 26 \quad (\text{三角形①の面積})$$

$$20 \times 2 \div 2 = 20 \quad (\text{三角形②の面積})$$

$$260 - (26 + 20) = 214 \quad (\text{もとめる四角形の面積})$$

答え： 214cm²



四角形と 三角形の面積 13

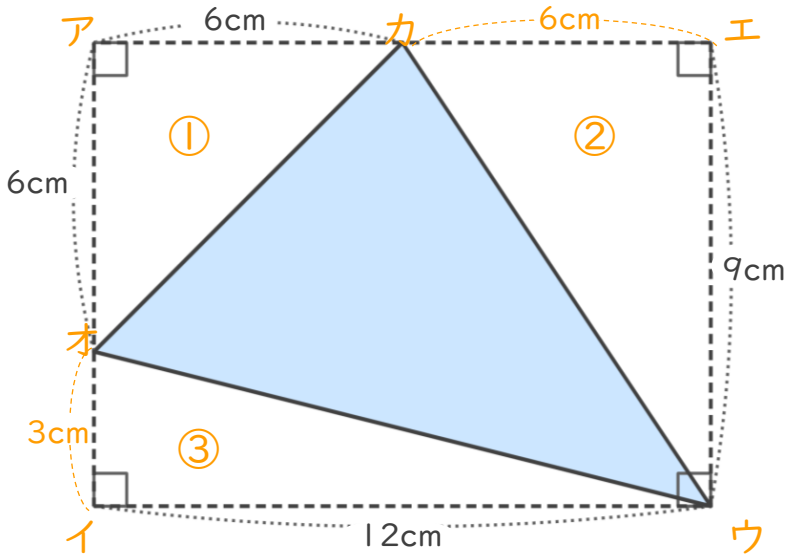
● 長方形から三角形を
引いて求める四角形の面積

14

日にち： 月 日

名まえ _____

・ 次の三角形の面積をもとめましょう。



<式・考え方>

$$9 \times 12 = 108 \quad (\text{長方形の面積})$$

$$12 - 6 = 6 \quad (\text{辺カエの長さ})$$

$$9 - 6 = 3 \quad (\text{辺オイの長さ})$$

$$6 \times 6 \div 2 = 18 \quad (\text{三角形①の面積})$$

$$6 \times 9 \div 2 = 27 \quad (\text{三角形②の面積})$$

$$12 \times 3 \div 2 = 18 \quad (\text{三角形③の面積})$$

$$108 - (18 + 27 + 18) = 45 \quad (\text{もとめる三角形の面積})$$

答え： 45cm²

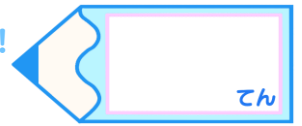


四角形と
三角形の面積 13

● 長方形から三角形を
引いて求める四角形の面積

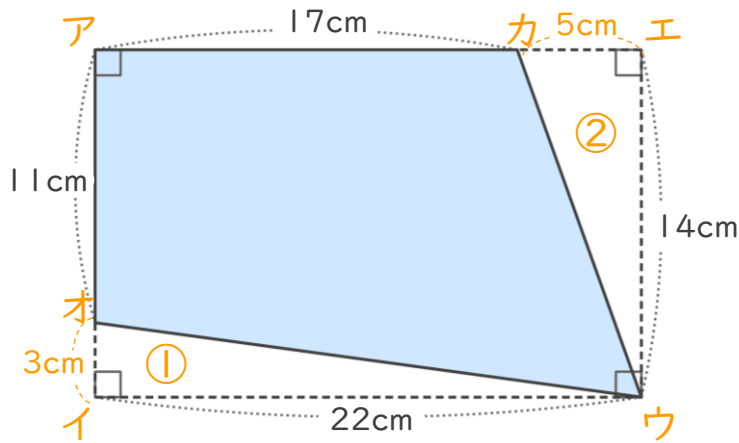
15

めざせ100点!



名まえ

・ 次の四角形の面積をもとめましょう。(100点)



<式・考え方>

$$14 \times 22 = 308 \quad (\text{長方形の面積})$$

$$14 - 11 = 3 \quad (\text{辺オイの長さ})$$

$$22 - 17 = 5 \quad (\text{辺カエの長さ})$$

$$3 \times 22 \div 2 = 33 \quad (\text{三角形①の面積})$$

$$5 \times 14 \div 2 = 35 \quad (\text{三角形②の面積})$$

$$308 - (33 + 35) = 240 \quad (\text{もとめる四角形の面積})$$

答え: 240cm^2

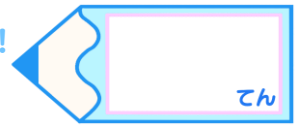


四角形と
三角形の面積 13

● 長方形から三角形を
引いて求める四角形の面積

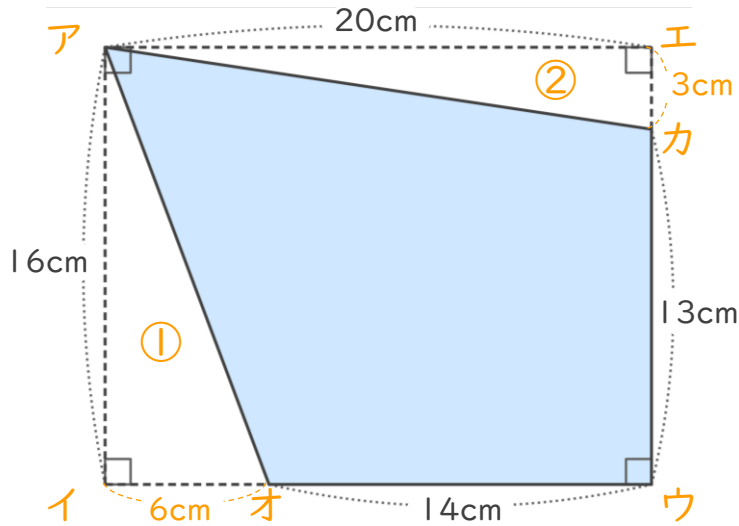
16

めざせ100点!



名まえ

・ 次の四角形の面積をもとめましょう。



<式・考え方>

$$16 \times 20 = 320 \quad (\text{長方形の面積})$$

$$20 - 14 = 6 \quad (\text{辺イオの長さ})$$

$$16 - 13 = 3 \quad (\text{辺カエの長さ})$$

$$6 \times 16 \div 2 = 48 \quad (\text{三角形①の面積})$$

$$20 \times 3 \div 2 = 30 \quad (\text{三角形②の面積})$$

$$320 - (48 + 30) = 242 \quad (\text{もとめる四角形の面積})$$

答え： 242cm^2