



四角形と 三角形の面積 3

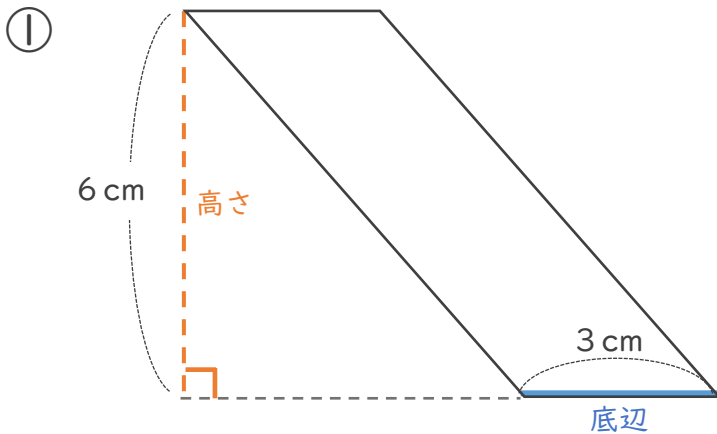
● 高さが外にある
平行四辺形の面積



日にち： 月 日

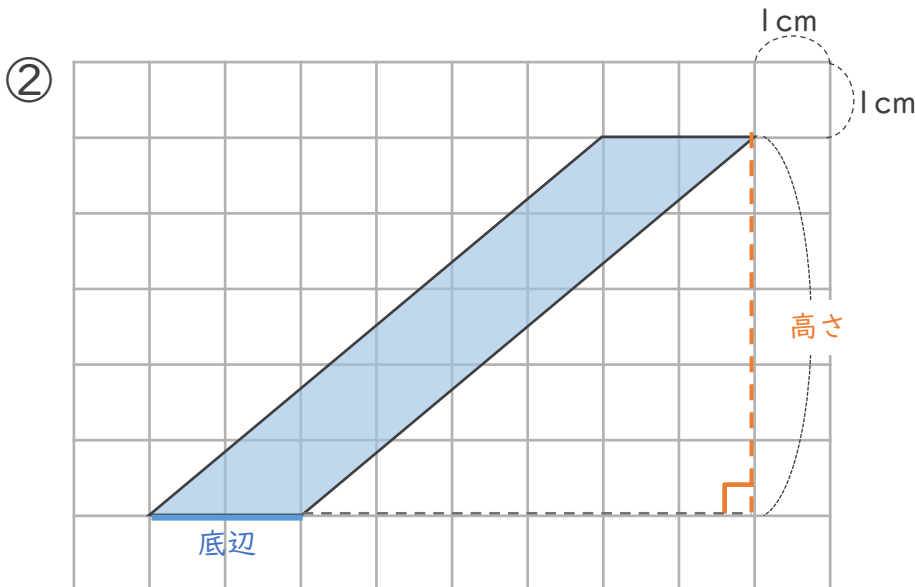
名まえ _____

・ 次の平行四辺形の面積を計算でもとめましょう。
(うすい字はなぞりましょう。)



式：
$$\frac{3}{\text{底辺}} \times \frac{6}{\text{高さ}} =$$

答え： cm^2



式：

答え：



四角形と
三角形の面積 3

● 高さが外にある
平行四辺形の面積

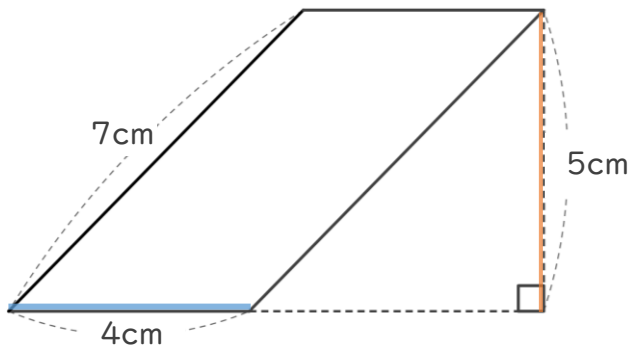


日にち： 月 日

名まえ _____

・ 次の平行四辺形の面積を計算でもとめましょう。
(うすい字はなぞりましょう。)

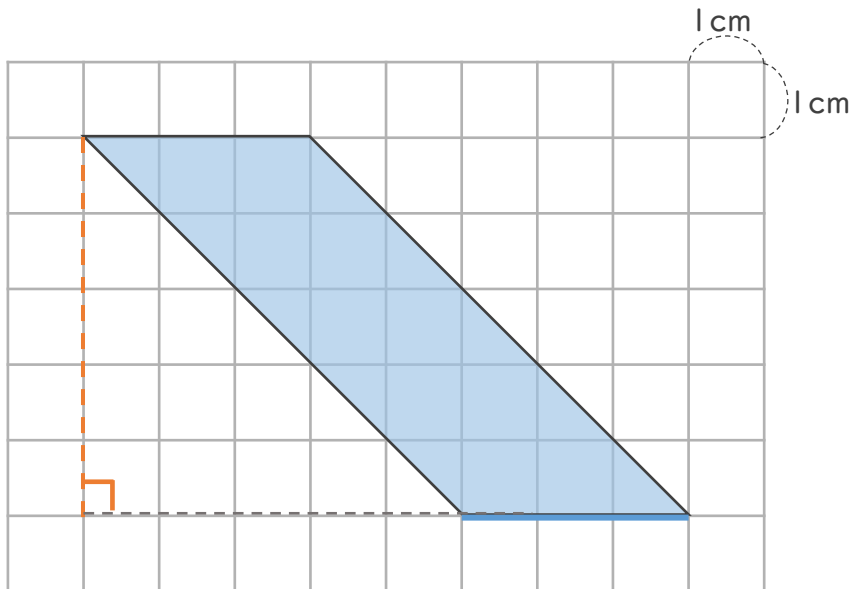
①



式：
 $\frac{4}{\text{底辺}} \times \frac{5}{\text{高さ}} =$

答え： _____

②



式：

答え： _____



四角形と
三角形の面積 3

● 高さが外にある
平行四辺形の面積

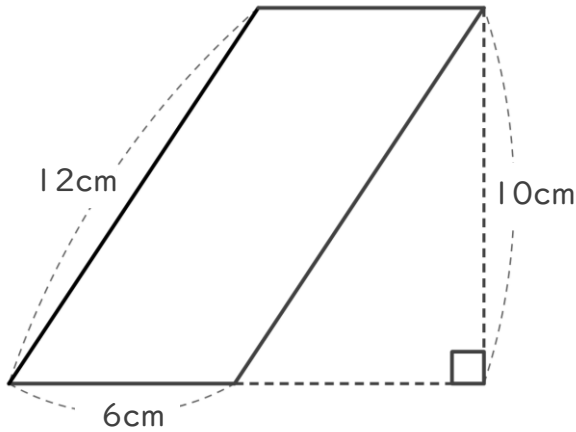


日にち： 月 日

名まえ _____

- ・ 次の平行四辺形の面積を計算でもとめましょう。
(うすい字はなぞりましょう。)

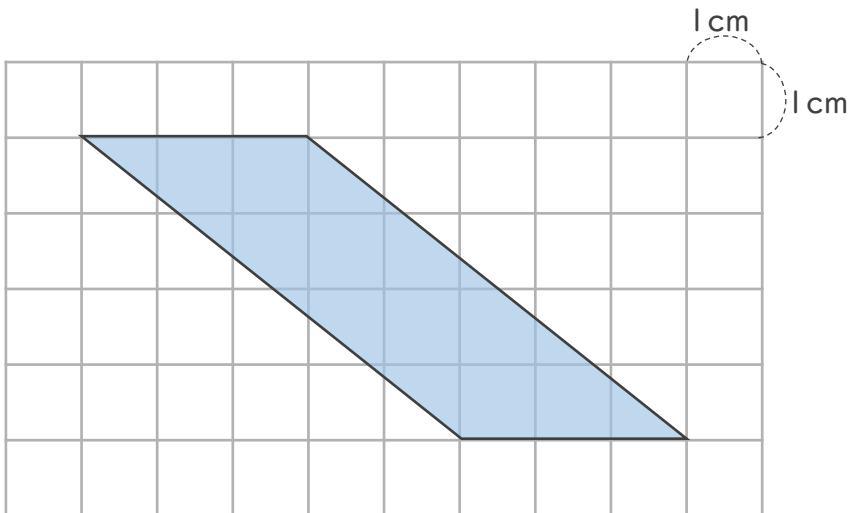
①



式：

答え： _____

②



式：

答え： _____



四角形と
三角形の面積 3

● 高さが外にある
平行四辺形の面積

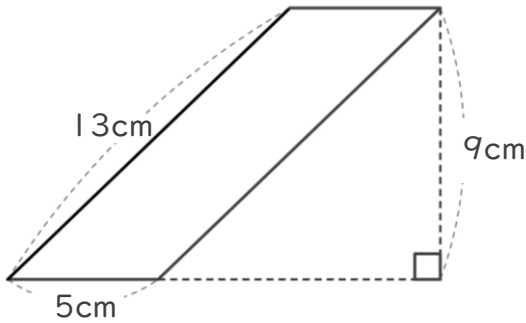


日にち： 月 日

名まえ _____

・ 次の平行四辺形の面積を計算でもとめましょう。
(うすい字はなぞりましょう。)

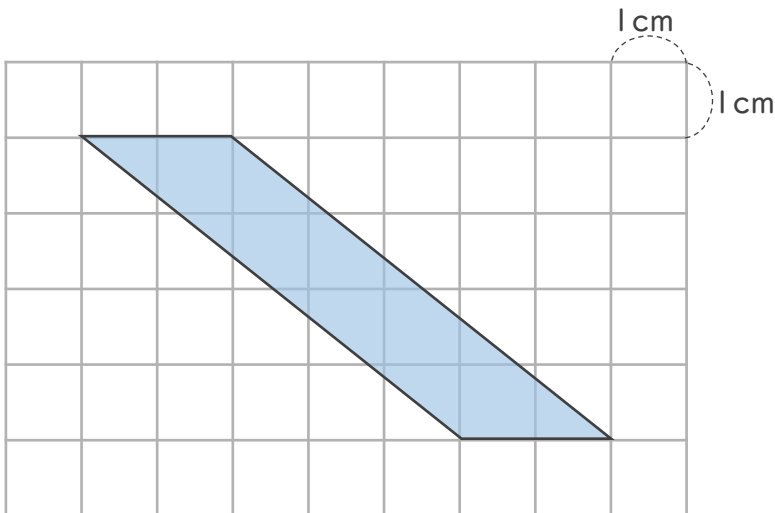
①



式：

答え： _____

②



式：

答え： _____



四角形と
三角形の面積 3

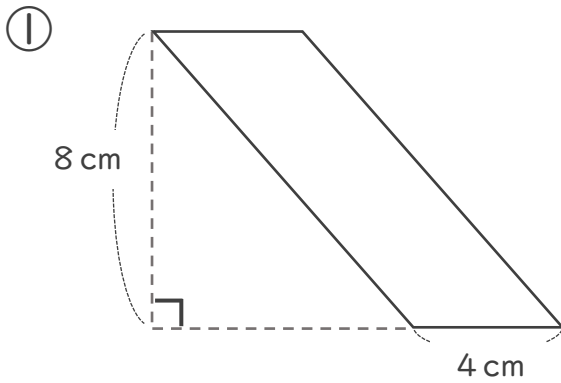
● 高さが外にある
平行四辺形の面積



日にち： 月 日

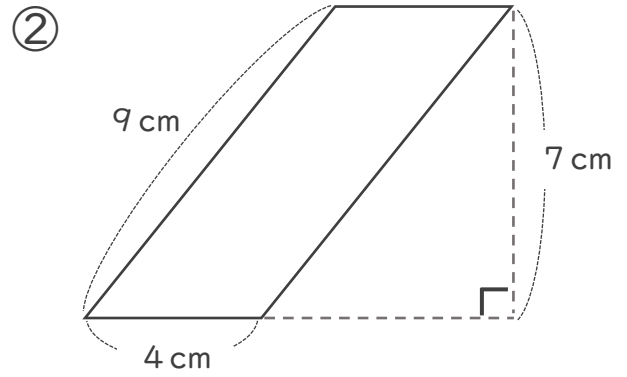
名まえ _____

・ 次の平行四辺形の面積を計算でもとめましょう。



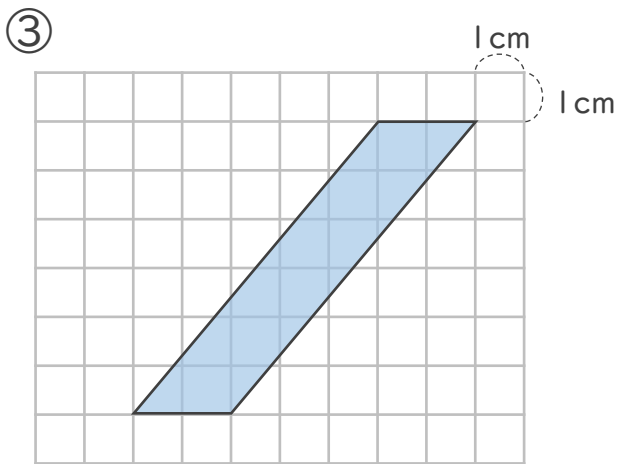
式：

答え： _____



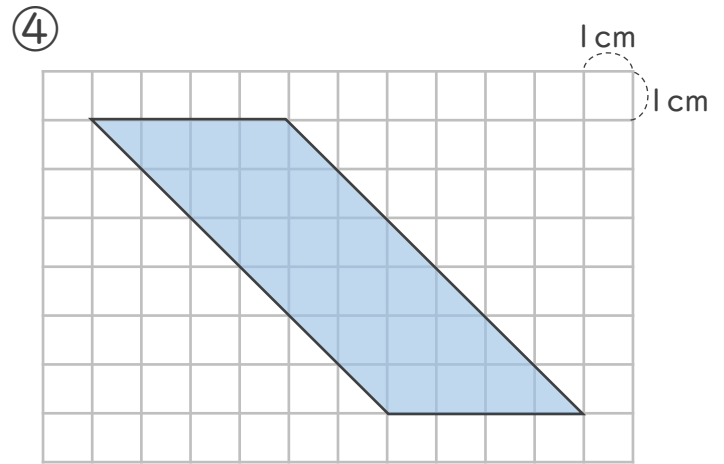
式：

答え： _____



式：

答え： _____



式：

答え： _____



四角形と
三角形の面積 3

● 高さが外にある
平行四辺形の面積

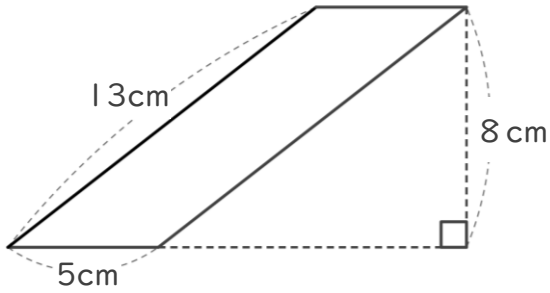


日にち： 月 日

名まえ _____

・ 次の平行四辺形の面積を計算でもとめましょう。

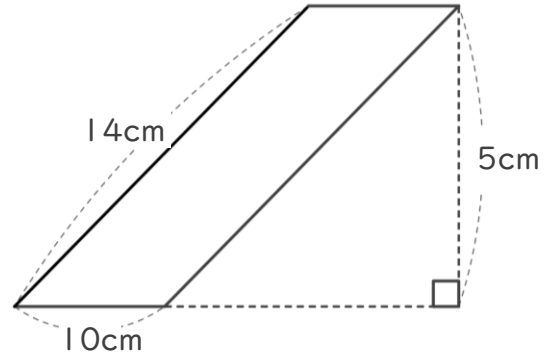
①



式：

答え： _____

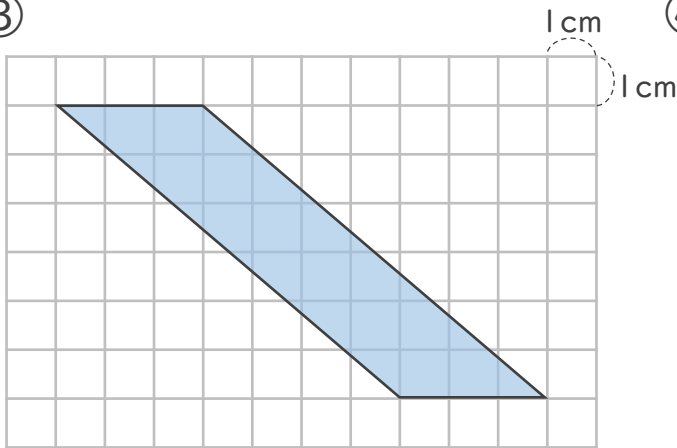
②



式：

答え： _____

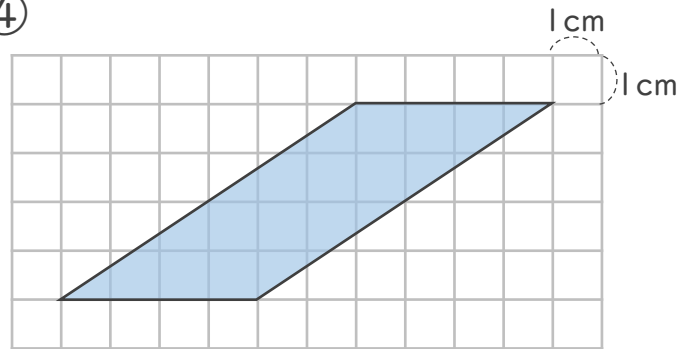
③



式：

答え： _____

④



式：

答え： _____



四角形と
三角形の面積 3

● 高さが外にある
平行四辺形の面積

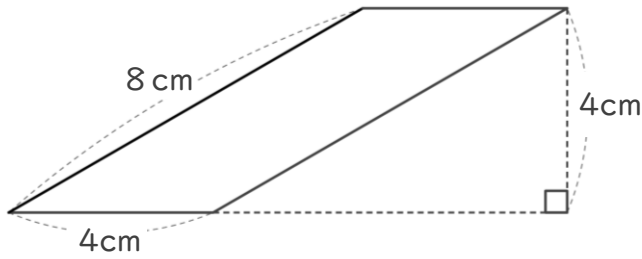


日にち： 月 日

名まえ _____

・ 次の平行四辺形の面積を計算でもとめましょう。

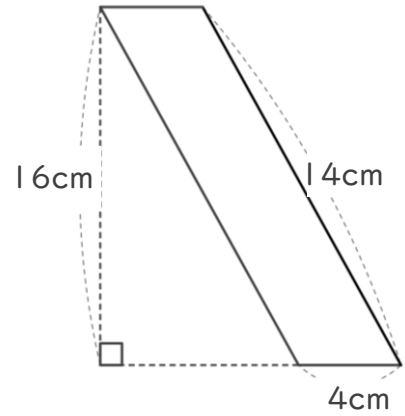
①



式：

答え： _____

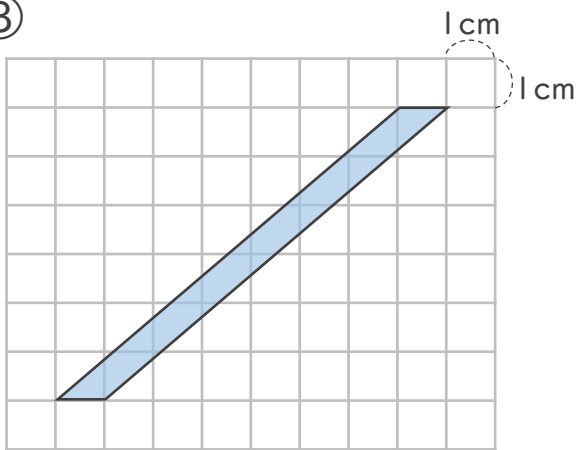
②



式：

答え： _____

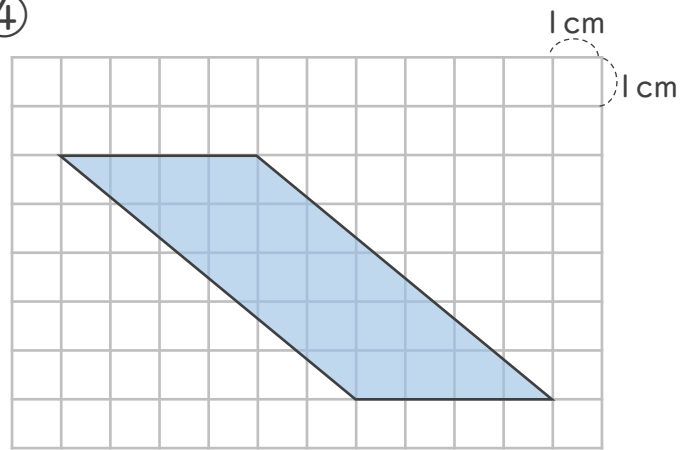
③



式：

答え： _____

④



式：

答え： _____



四角形と
三角形の面積 3

● 高さが外にある
平行四辺形の面積

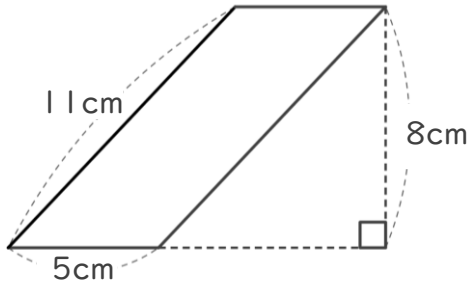


日にち： 月 日

名まえ _____

・ 次の平行四辺形の面積を計算でもとめましょう。

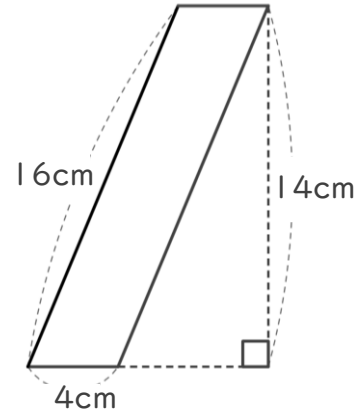
①



式：

答え： _____

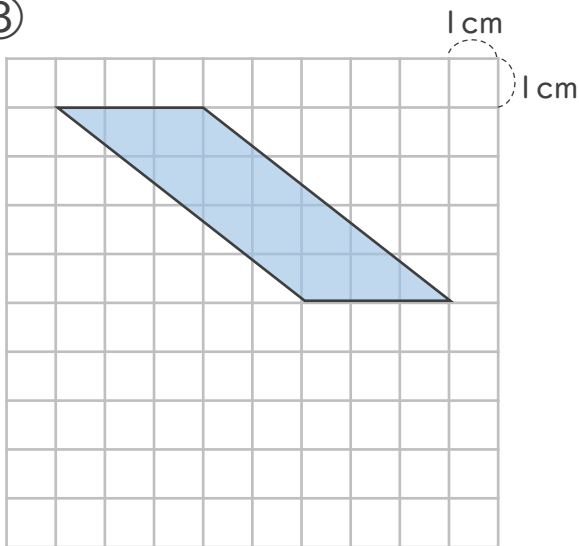
②



式：

答え： _____

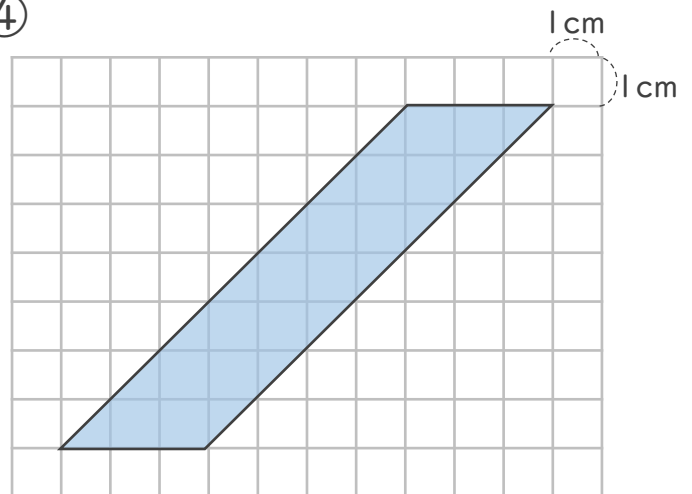
③



式：

答え： _____

④



式：

答え： _____



四角形と
三角形の面積 3

● 高さが外にある
平行四辺形の面積

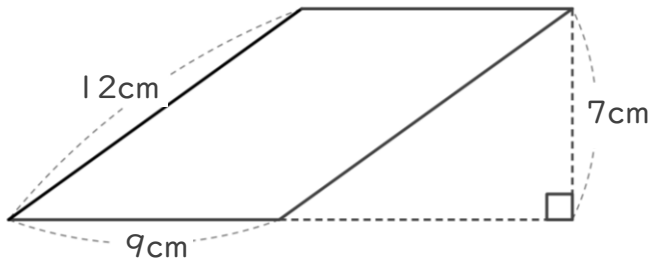


日にち： 月 日

名まえ _____

・ 次の平行四辺形の面積を計算でもとめましょう。

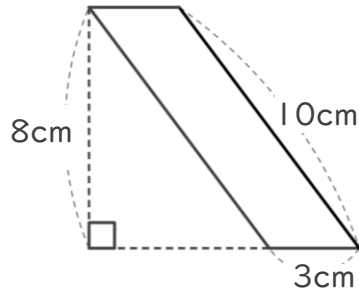
①



式：

答え： _____

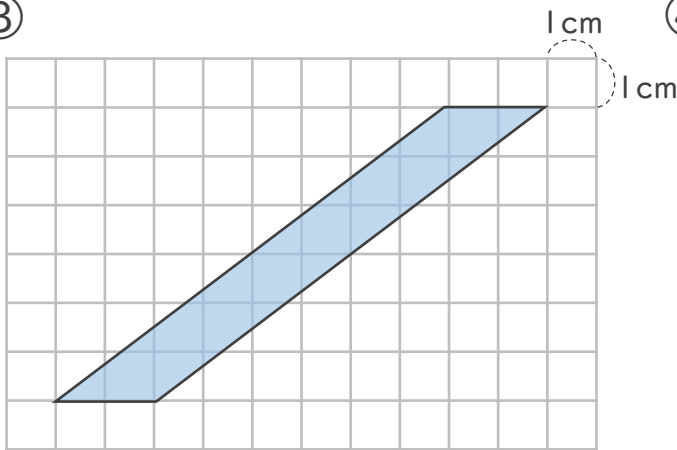
②



式：

答え： _____

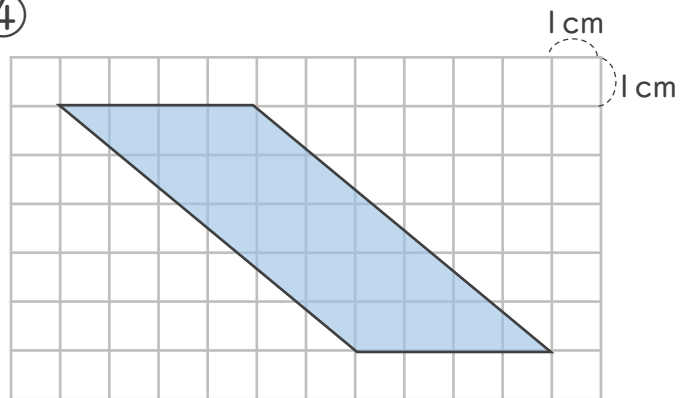
③



式：

答え： _____

④



式：

答え： _____



四角形と
三角形の面積 3

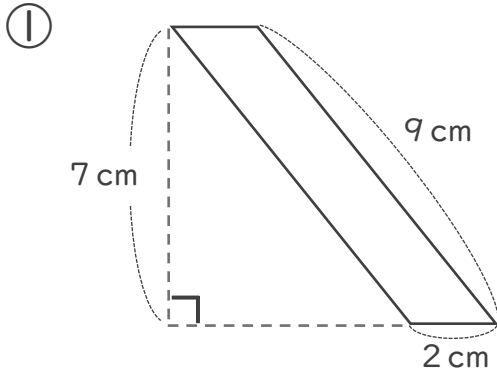
● 高さが外にある
平行四辺形の面積



日にち： 月 日

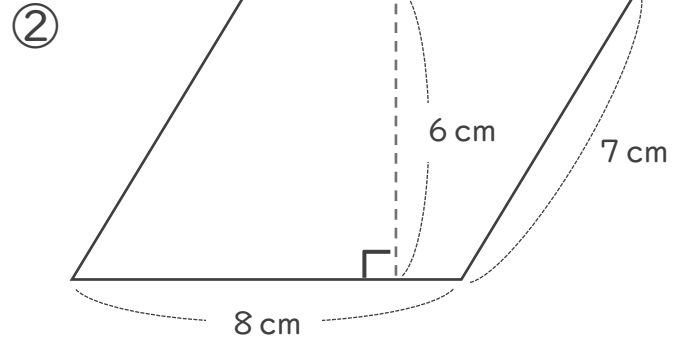
名まえ _____

・ 次の平行四辺形の面積を計算でもとめましょう。



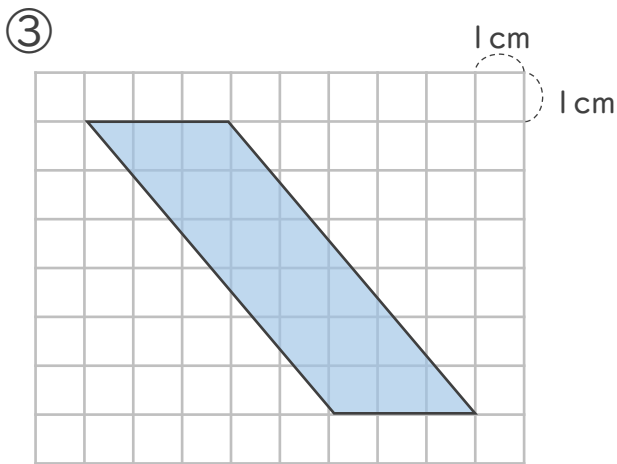
式：

答え： _____



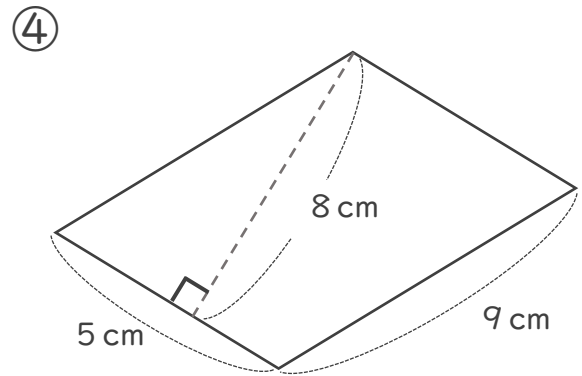
式：

答え： _____



式：

答え： _____



式：

答え： _____



四角形と
三角形の面積 3

● 高さが外にある
平行四辺形の面積

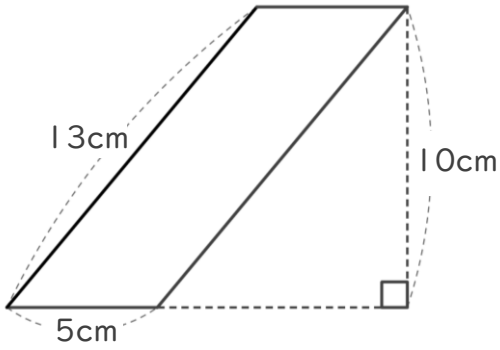


日にち： 月 日

名まえ _____

・ 次の平行四辺形の面積を計算でもとめましょう。

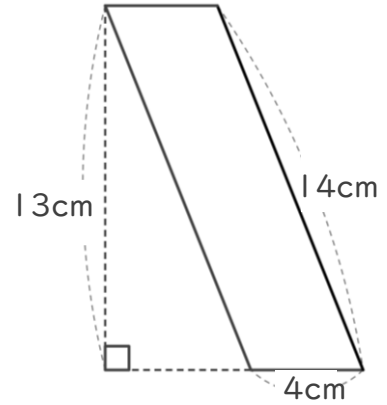
①



式：

答え： _____

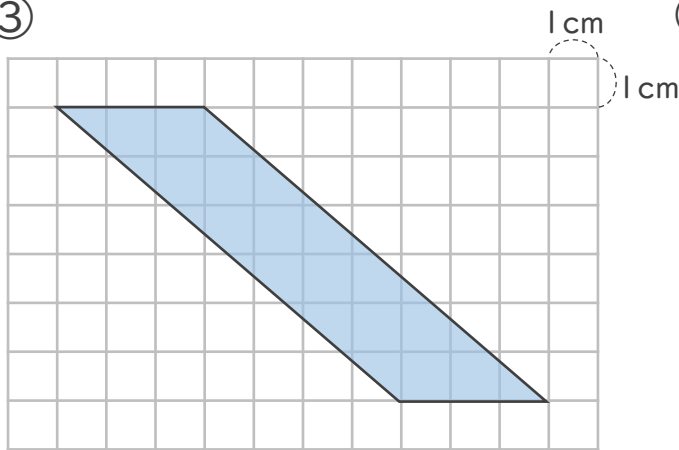
②



式：

答え： _____

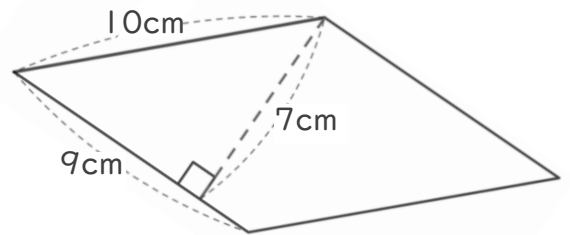
③



式：

答え： _____

④



式：

答え： _____



四角形と
三角形の面積 3

● 高さが外にある
平行四辺形の面積

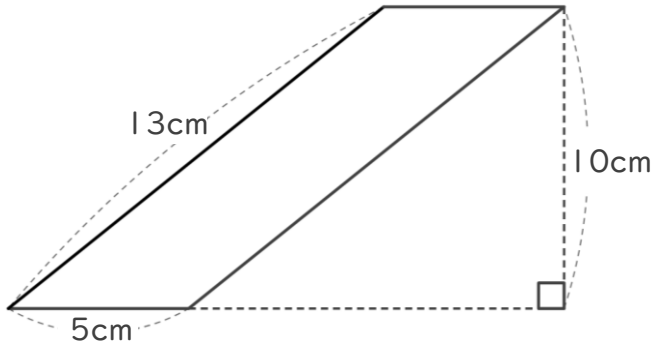


日にち： 月 日

名まえ _____

・ 次の平行四辺形の面積を計算でもとめましょう。

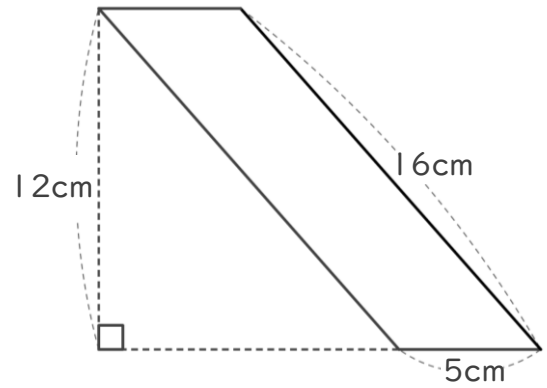
①



式：

答え： _____

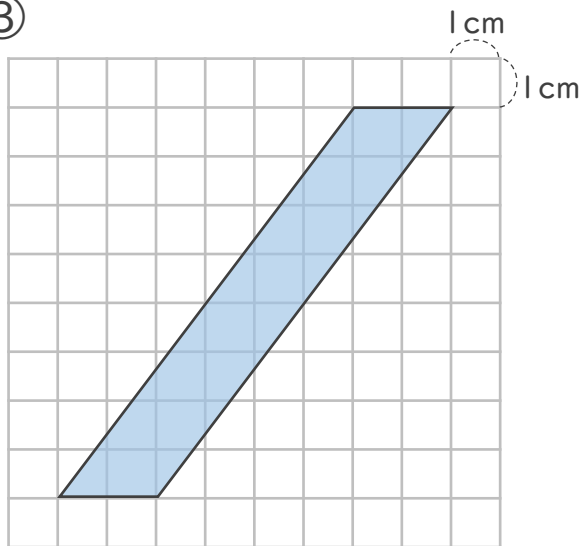
②



式：

答え： _____

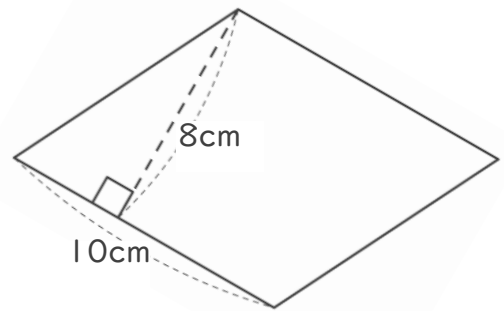
③



式：

答え： _____

④



式：

答え： _____



四角形と
三角形の面積 3

● 高さが外にある
平行四辺形の面積

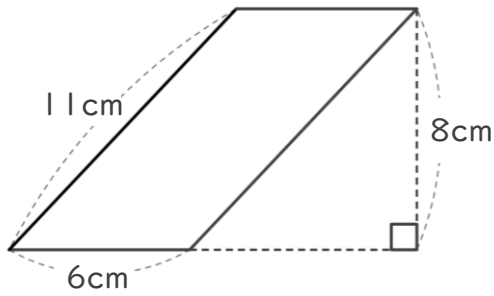


日にち： 月 日

名まえ _____

・ 次の平行四辺形の面積を計算でもとめましょう。

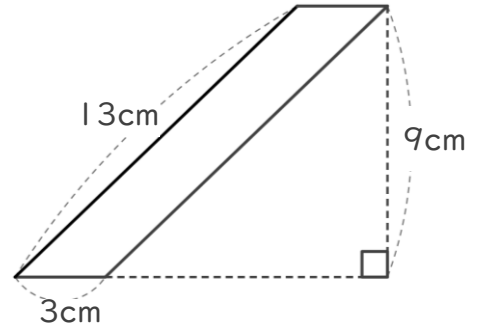
①



式：

答え： _____

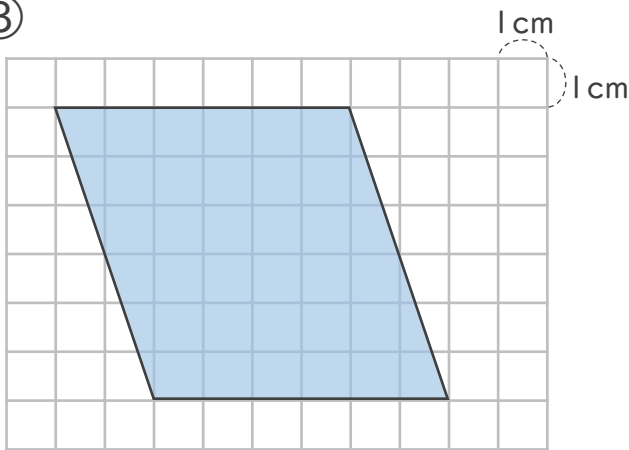
②



式：

答え： _____

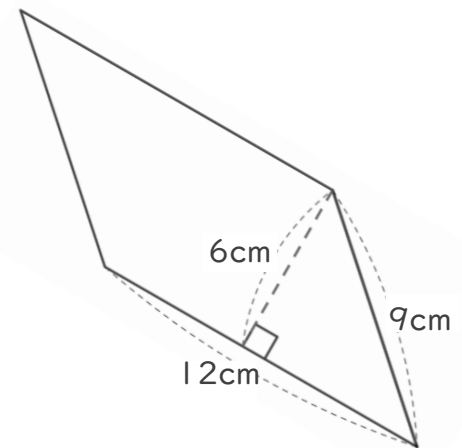
③



式：

答え： _____

④



式：

答え： _____



四角形と
三角形の面積 3

● 高さが外にある
平行四辺形の面積

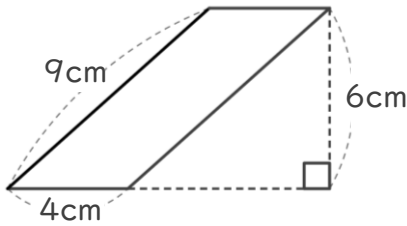


日にち： 月 日

名まえ _____

・ 次の平行四辺形の面積を計算でもとめましょう。

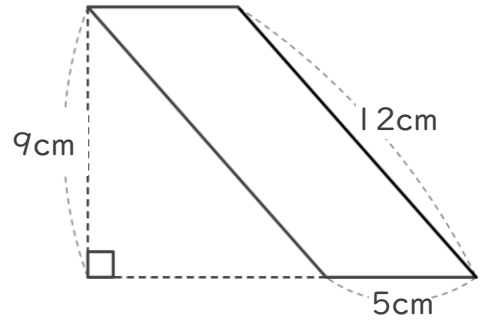
①



式：

答え： _____

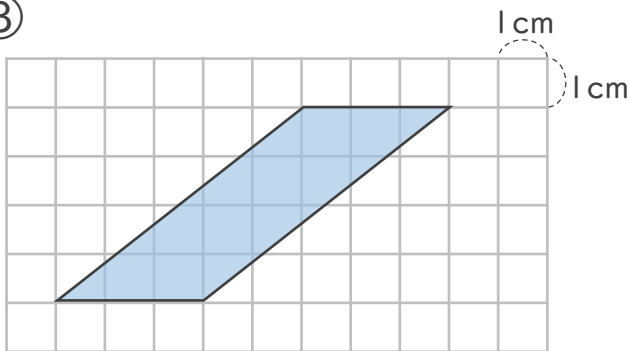
②



式：

答え： _____

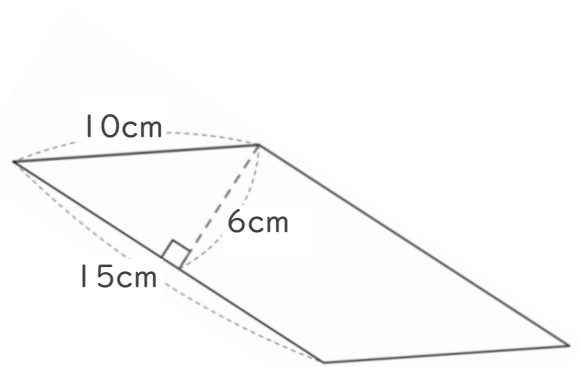
③



式：

答え： _____

④



式：

答え： _____



四角形と
三角形の面積 3

● 高さが外にある
平行四辺形の面積

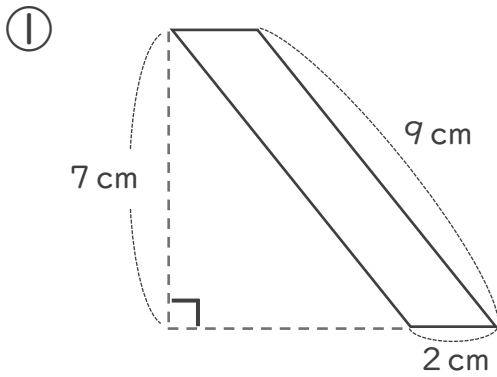
15

めざせ75点!



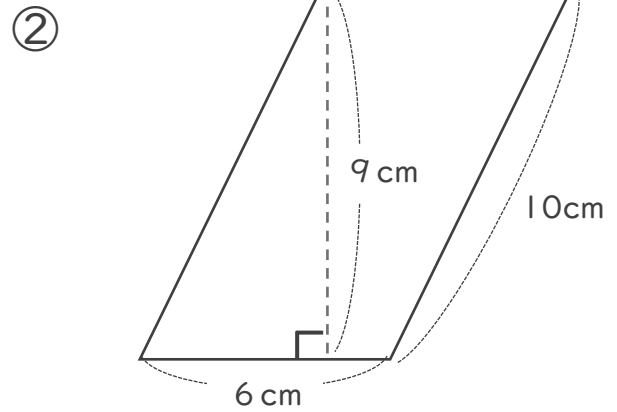
名まえ _____

・ 次の平行四辺形の面積を計算でもとめましょう。



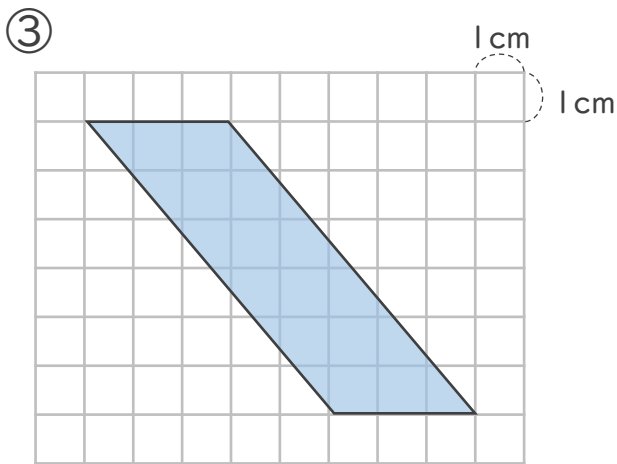
式：

答え： _____



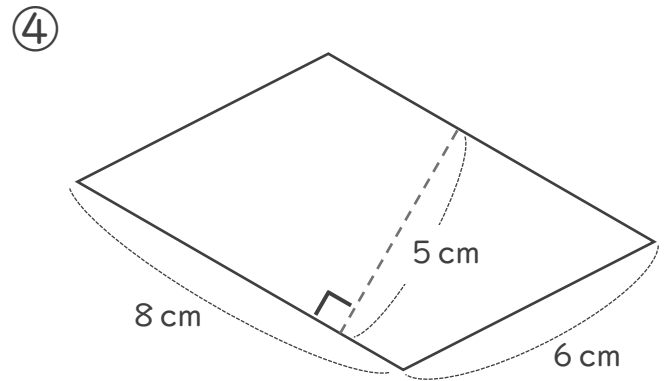
式：

答え： _____



式：

答え： _____



式：

答え： _____



四角形と
三角形の面積 3

● 高さが外にある
平行四辺形の面積

16

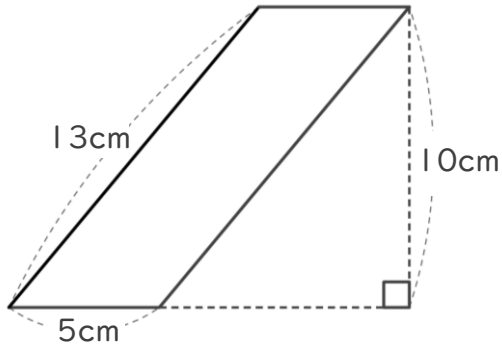
めざせ75点!



名まえ _____

・ 次の平行四辺形の面積を計算でもとめましょう。(各25点)

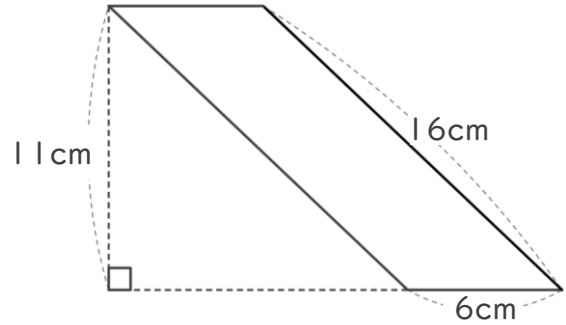
①



式:

答え: _____

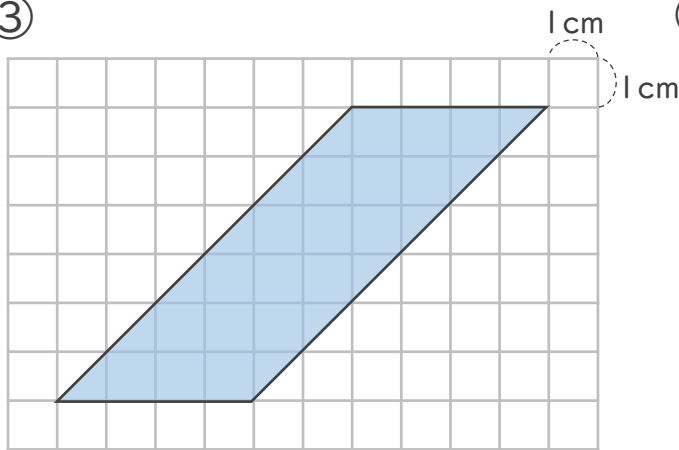
②



式:

答え: _____

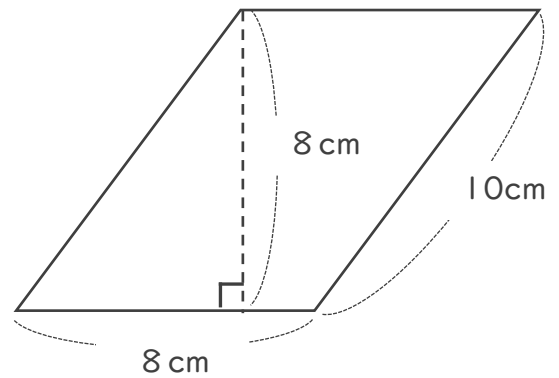
③



式:

答え: _____

④



式:

答え: _____



四角形と
三角形の面積 3

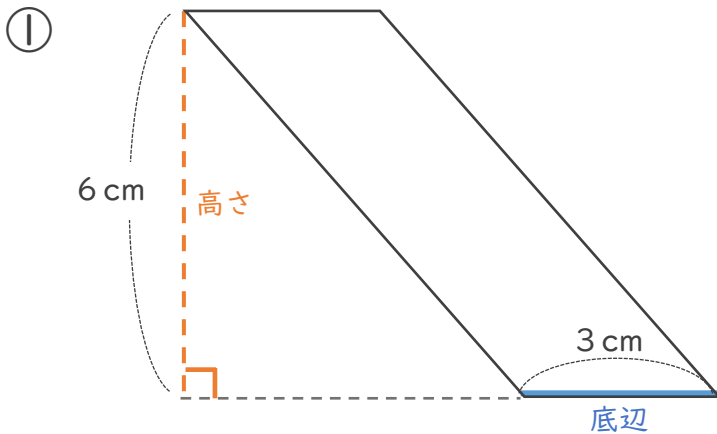
● 高さが外にある
平行四辺形の面積



日にち： 月 日

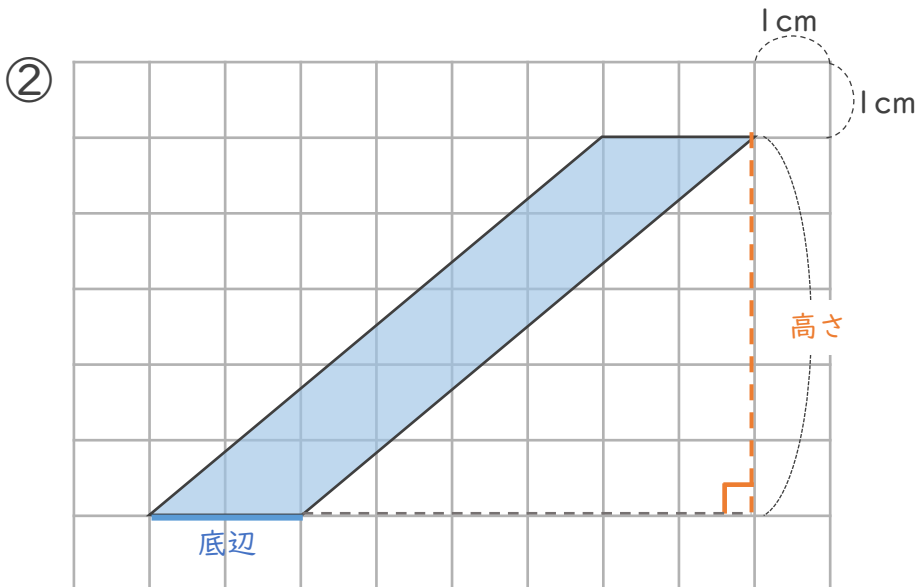
名まえ _____

- ・ 次の平行四辺形の面積を計算でもとめましょう。
(うすい字はなぞりましょう。)



式： $\frac{3}{\text{底辺}} \times \frac{6}{\text{高さ}} = 18$

答え： 18 cm²



式： $2 \times 5 = 10$

答え： 10 cm²



四角形と
三角形の面積 3

● 高さが外にある
平行四辺形の面積

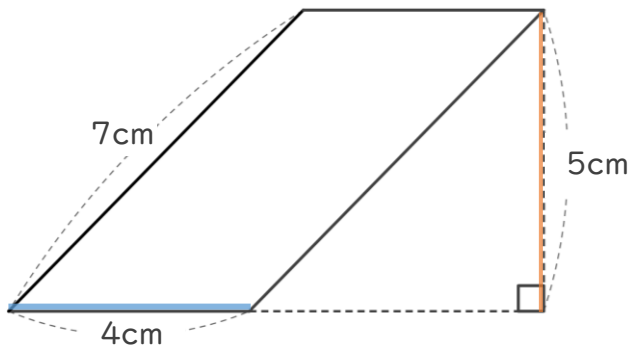


日にち： 月 日

名まえ _____

・ 次の平行四辺形の面積を計算でもとめましょう。
(うすい字はなぞりましょう。)

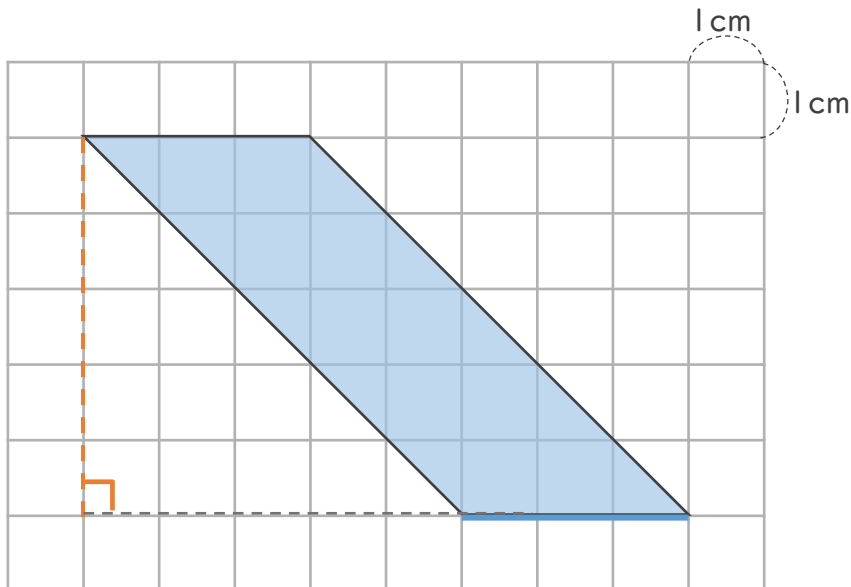
①



式： $\frac{4}{\text{底辺}} \times \frac{5}{\text{高さ}} = 20$

答え： 28 cm²

②



式： $3 \times 5 = 15$

答え： 15 cm²



四角形と
三角形の面積 3

● 高さが外にある
平行四辺形の面積

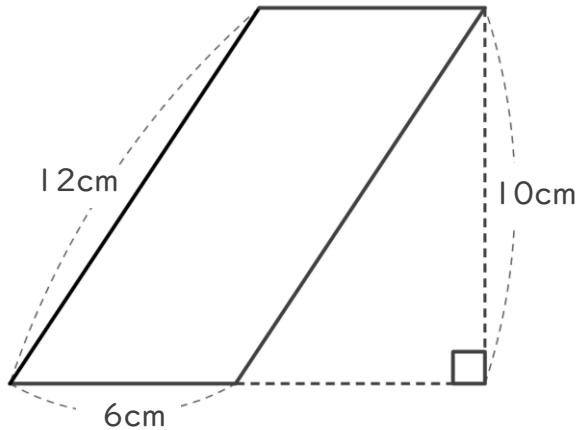


日にち： 月 日

名まえ _____

- ・ 次の平行四辺形の面積を計算でもとめましょう。
(うすい字はなぞりましょう。)

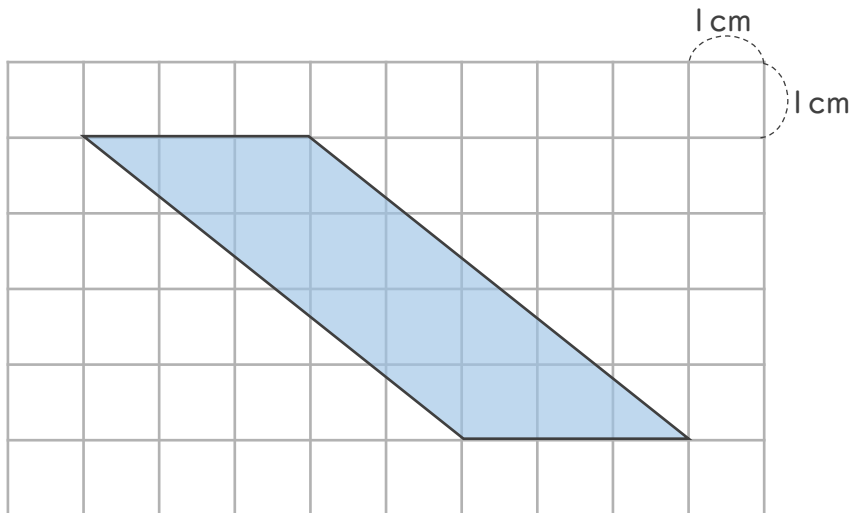
①



式： $6 \times 10 = 60$

答え： 60 cm^2

②



式： $3 \times 4 = 12$

答え： 12 cm^2



四角形と
三角形の面積 3

● 高さが外にある
平行四辺形の面積

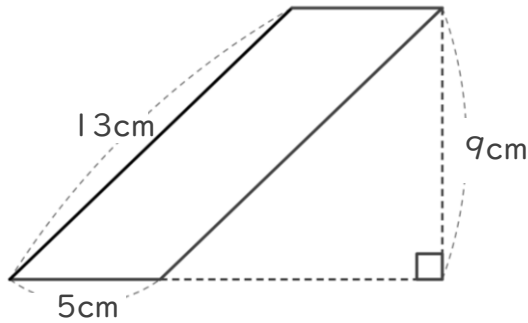


日にち： 月 日

名まえ _____

- ・ 次の平行四辺形の面積を計算でもとめましょう。
(うすい字はなぞりましょう。)

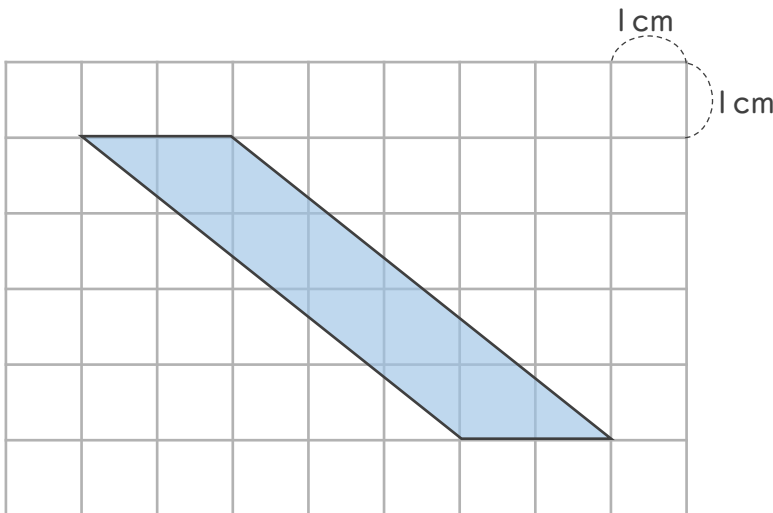
①



式： $5 \times 9 = 45$

答え： 45 cm^2

②



式： $2 \times 4 = 8$

答え： 8 cm^2



四角形と
三角形の面積 3

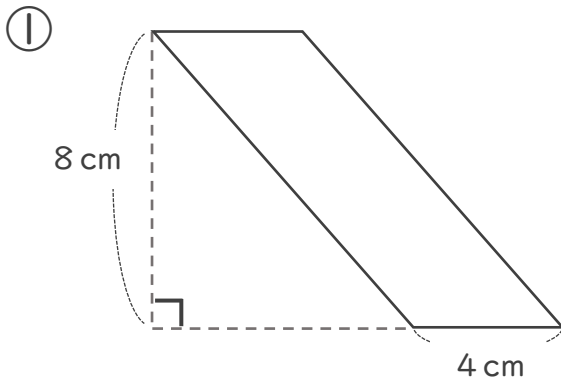
● 高さが外にある
平行四辺形の面積



日にち： 月 日

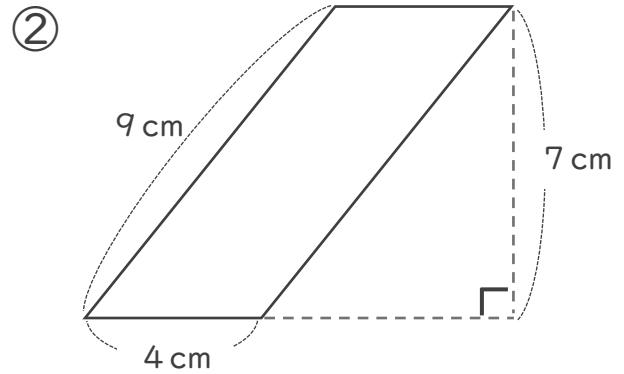
名まえ _____

・ 次の平行四辺形の面積を計算でもとめましょう。



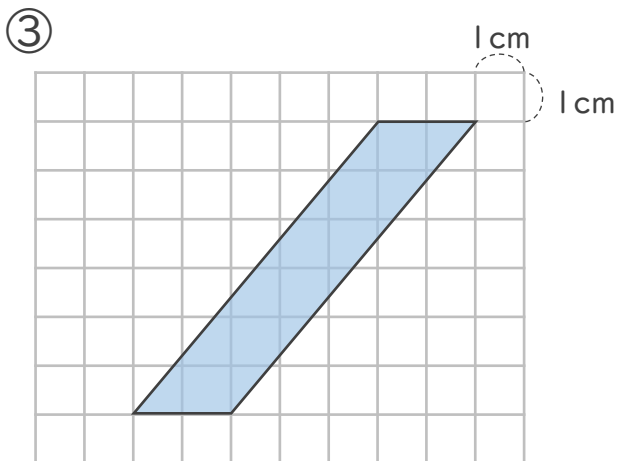
式： $4 \times 8 = 32$

答え： 32cm^2



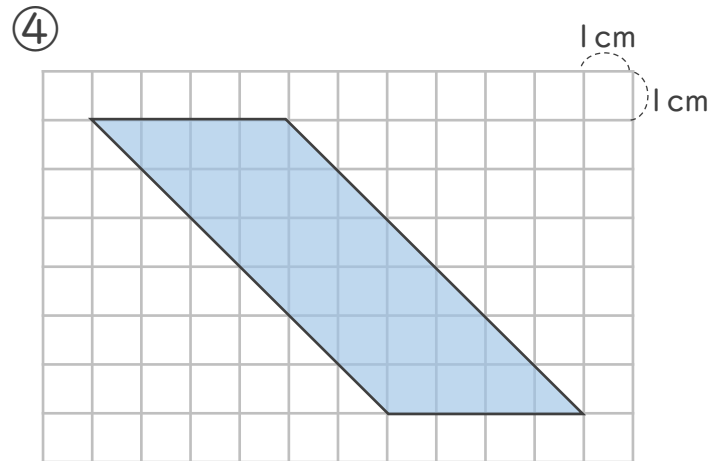
式： $4 \times 7 = 28$

答え： 28cm^2



式： $2 \times 6 = 12$

答え： 12cm^2



式： $4 \times 6 = 24$

答え： 24cm^2



四角形と
三角形の面積 3

● 高さが外にある
平行四辺形の面積

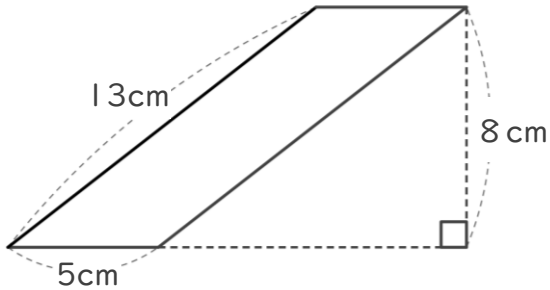


日にち： 月 日

名まえ _____

・ 次の平行四辺形の面積を計算でもとめましょう。

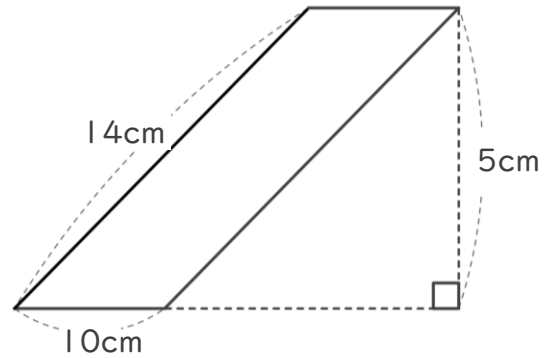
①



式： $5 \times 8 = 40$

答え： 40cm^2

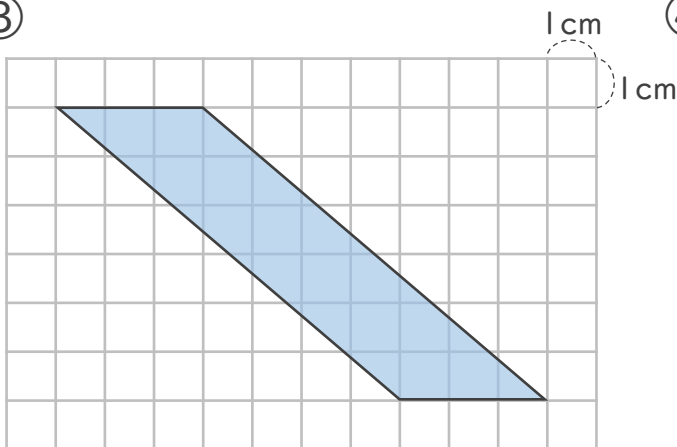
②



式： $10 \times 5 = 50$

答え： 50cm^2

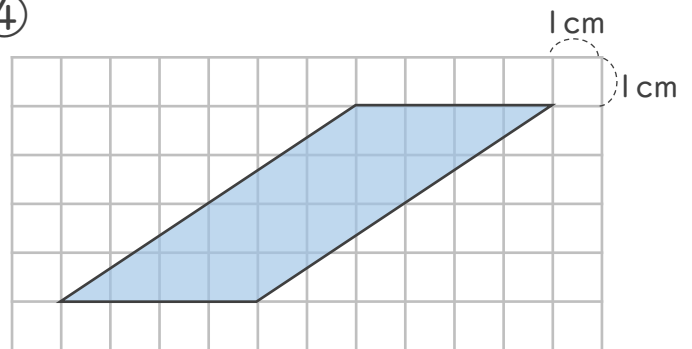
③



式： $3 \times 6 = 18$

答え： 18cm^2

④



式： $4 \times 4 = 16$

答え： 16cm^2



四角形と
三角形の面積 3

● 高さが外にある
平行四辺形の面積

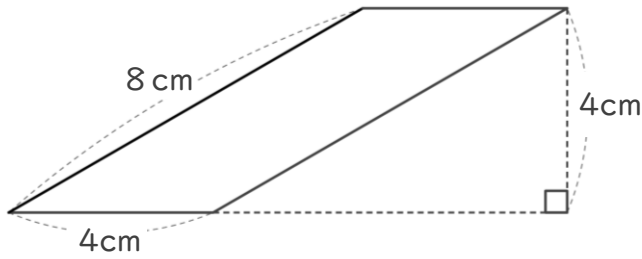


日にち： 月 日

名まえ _____

・ 次の平行四辺形の面積を計算でもとめましょう。

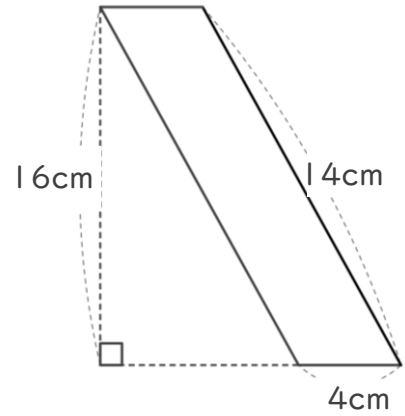
①



式： $4 \times 4 = 16$

答え： 16cm^2

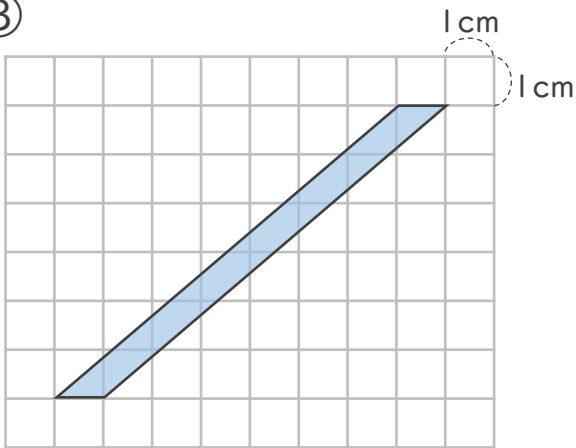
②



式： $4 \times 16 = 64$

答え： 64cm^2

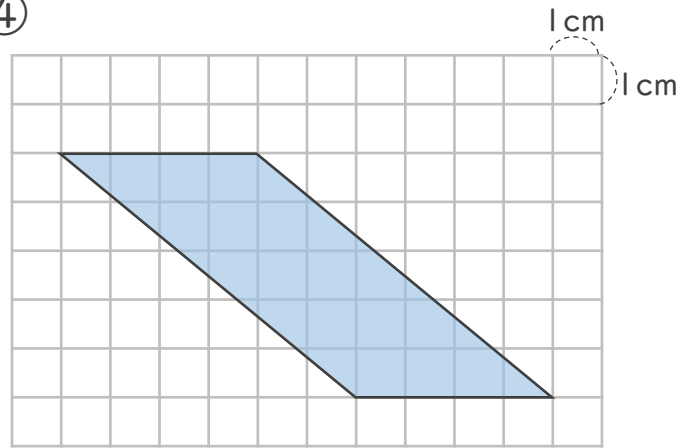
③



式： $1 \times 6 = 6$

答え： 6cm^2

④



式： $4 \times 5 = 20$

答え： 20cm^2



四角形と
三角形の面積 3

● 高さが外にある
平行四辺形の面積

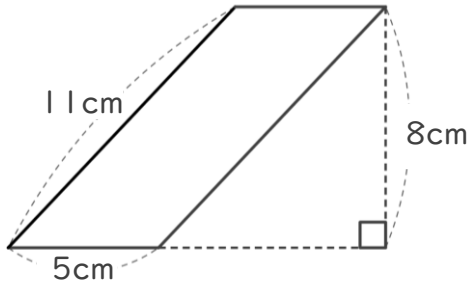


日にち： 月 日

名まえ _____

・ 次の平行四辺形の面積を計算でもとめましょう。

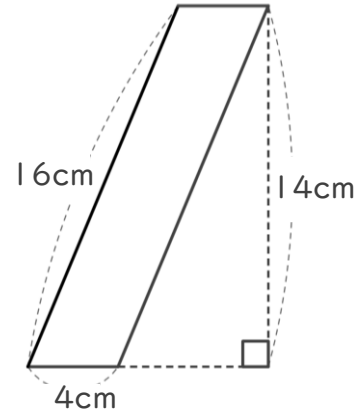
①



式： $5 \times 8 = 40$

答え： 40cm^2

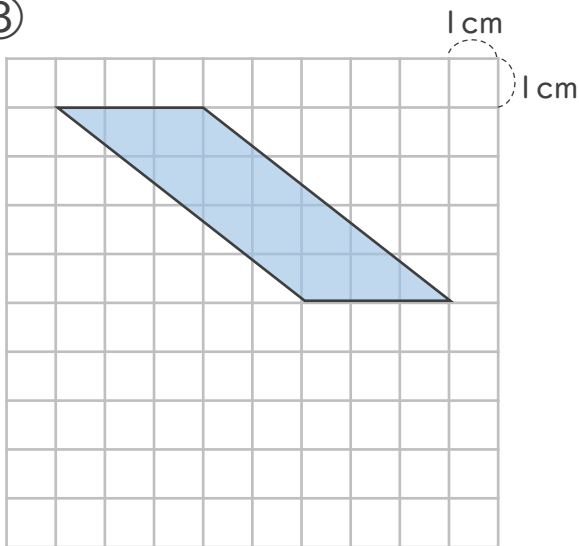
②



式： $4 \times 14 = 56$

答え： 56cm^2

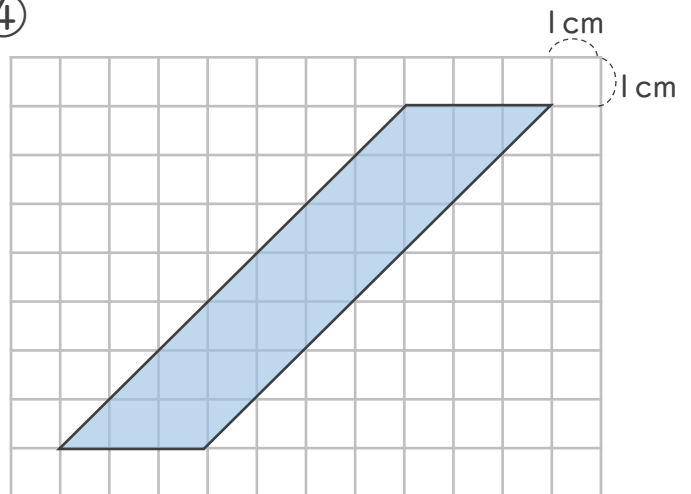
③



式： $3 \times 4 = 12$

答え： 12cm^2

④



式： $3 \times 7 = 21$

答え： 21cm^2



四角形と
三角形の面積 3

● 高さが外にある
平行四辺形の面積

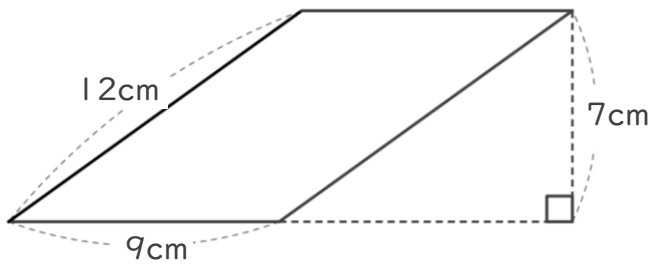


日にち： 月 日

名まえ _____

・ 次の平行四辺形の面積を計算でもとめましょう。

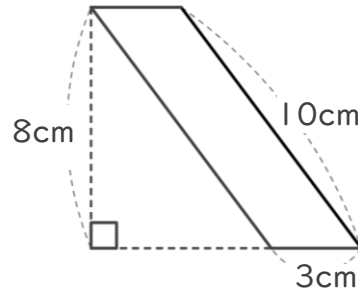
①



式： $9 \times 7 = 63$

答え： 63cm^2

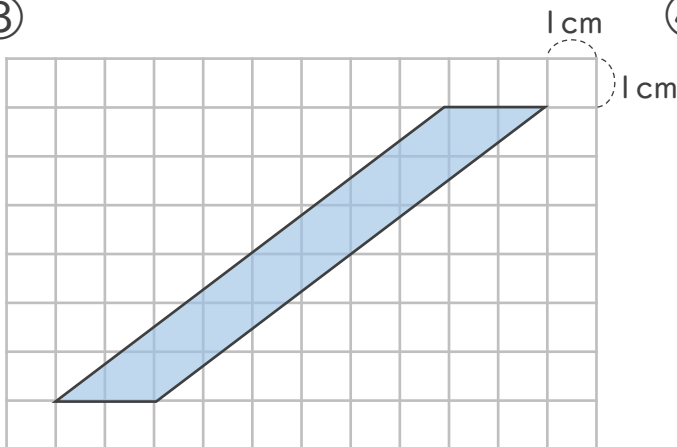
②



式： $3 \times 8 = 24$

答え： 24cm^2

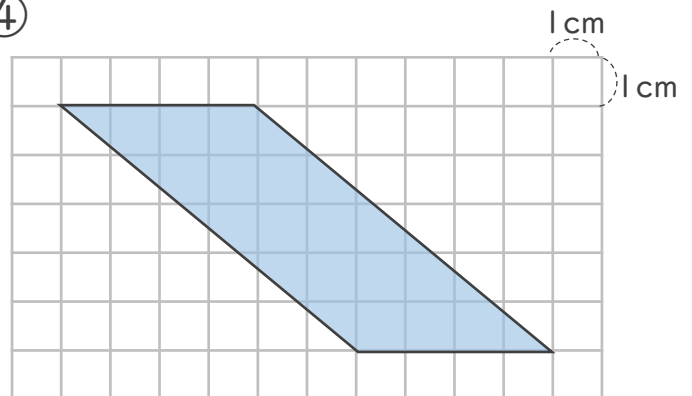
③



式： $2 \times 6 = 12$

答え： 12cm^2

④



式： $4 \times 5 = 20$

答え： 20cm^2



四角形と
三角形の面積 3

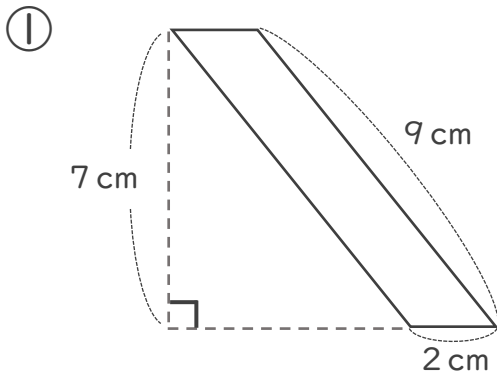
● 高さが外にある
平行四辺形の面積



日にち： 月 日

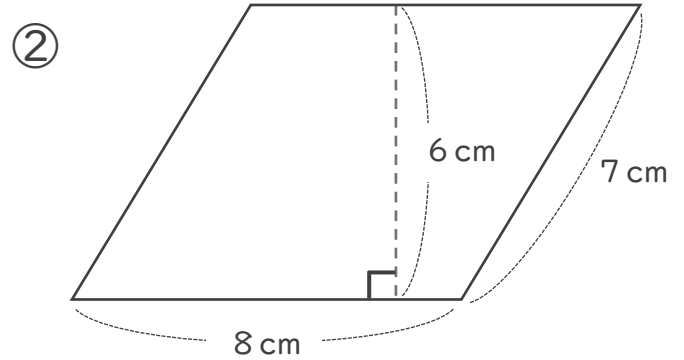
名まえ _____

・ 次の平行四辺形の面積を計算でもとめましょう。



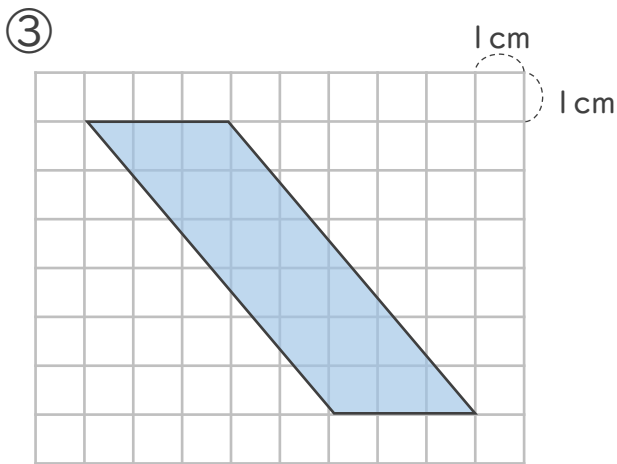
式： $2 \times 7 = 14$

答え： 14 cm^2



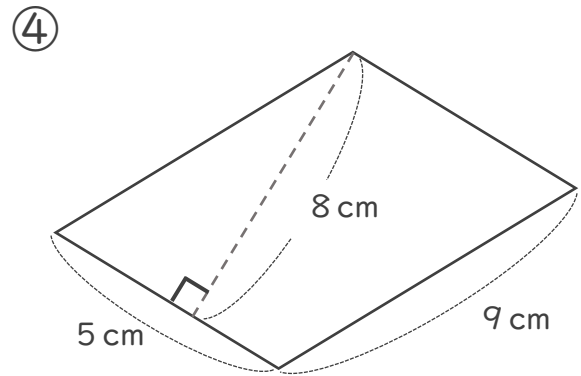
式： $8 \times 6 = 48$

答え： 48 cm^2



式： $3 \times 6 = 18$

答え： 18 cm^2



式： $5 \times 8 = 40$

答え： 40 cm^2



四角形と 三角形の面積 3

● 高さが外にある
平行四辺形の面積

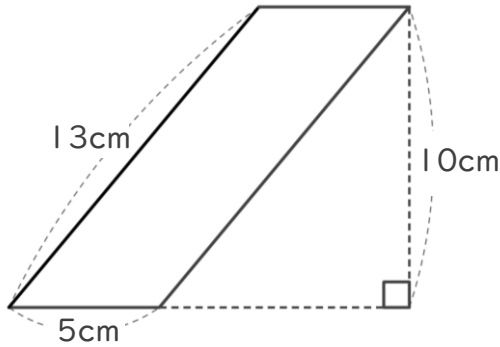


日にち： 月 日

名まえ _____

・ 次の平行四辺形の面積を計算でもとめましょう。

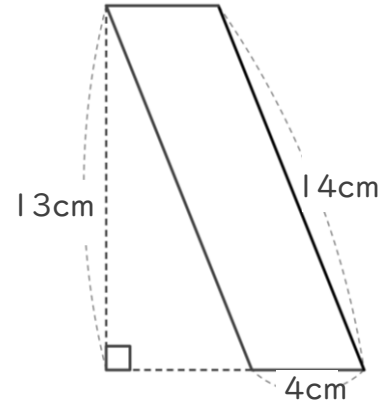
①



式： $5 \times 10 = 50$

答え： 50cm^2

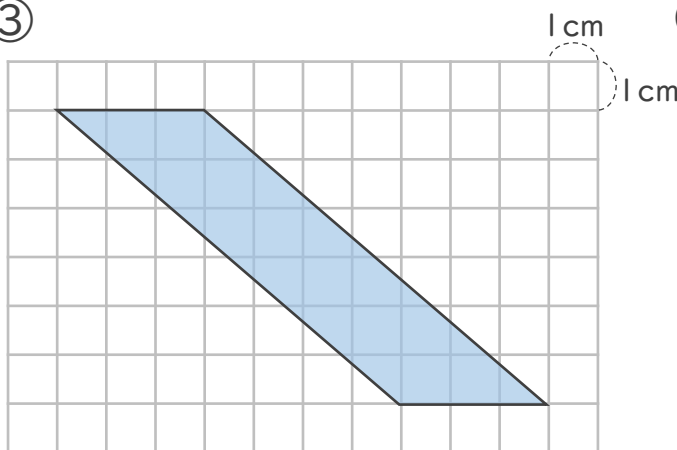
②



式： $4 \times 13 = 52$

答え： 52cm^2

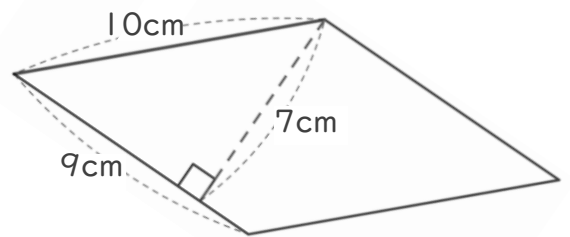
③



式： $3 \times 6 = 18$

答え： 18cm^2

④



式： $9 \times 7 = 63$

答え： 63cm^2



四角形と
三角形の面積 3

● 高さが外にある
平行四辺形の面積

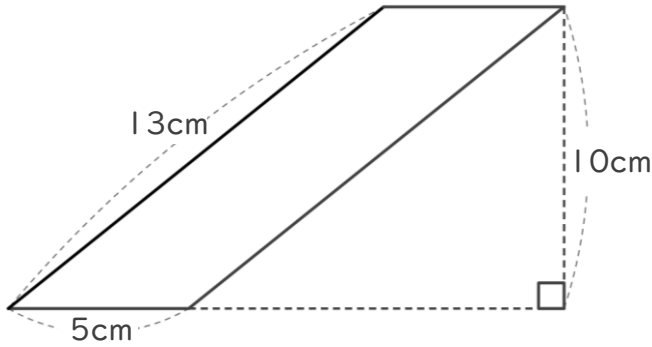
12

日にち： 月 日

名まえ _____

・ 次の平行四辺形の面積を計算でもとめましょう。

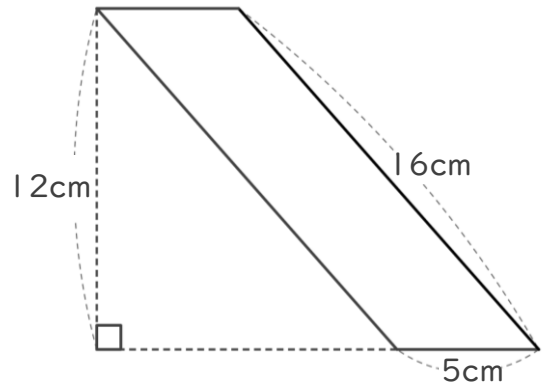
①



式： $5 \times 10 = 50$

答え： 50cm^2

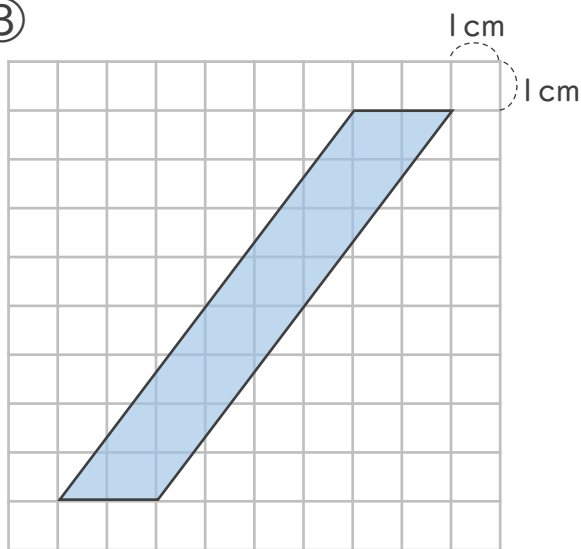
②



式： $5 \times 12 = 60$

答え： 60cm^2

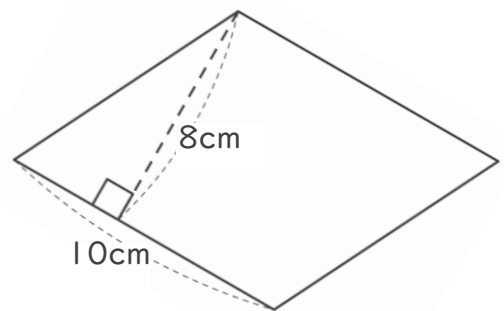
③



式： $2 \times 8 = 16$

答え： 16cm^2

④



式： $10 \times 8 = 80$

答え： 80cm^2



四角形と
三角形の面積 3

● 高さが外にある
平行四辺形の面積

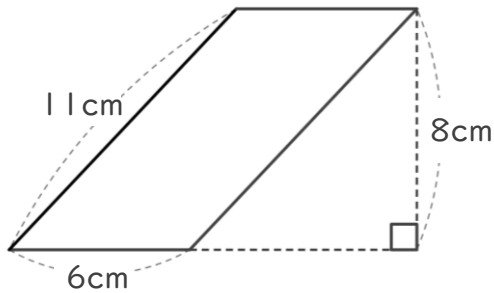
13

日にち： 月 日

名まえ _____

・ 次の平行四辺形の面積を計算でもとめましょう。

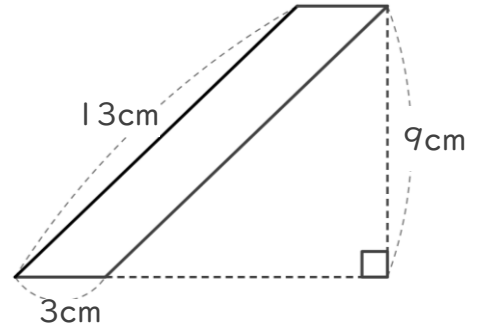
①



式： $6 \times 8 = 48$

答え： 48cm^2

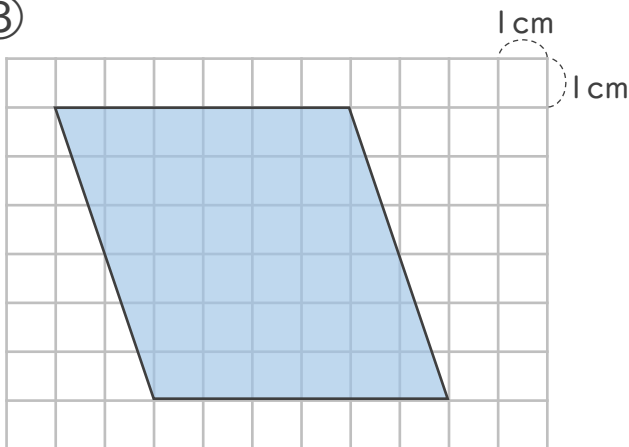
②



式： $3 \times 9 = 27$

答え： 27cm^2

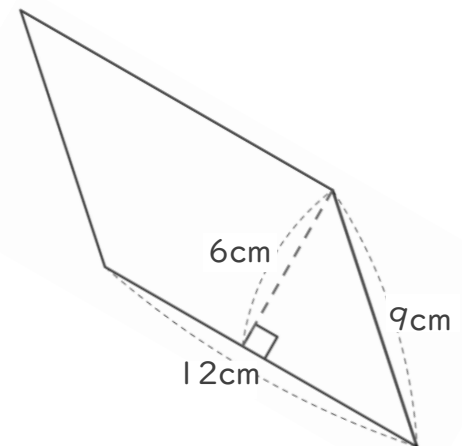
③



式： $6 \times 6 = 36$

答え： 36cm^2

④



式： $12 \times 6 = 72$

答え： 72cm^2





四角形と
三角形の面積 3

● 高さが外にある
平行四辺形の面積

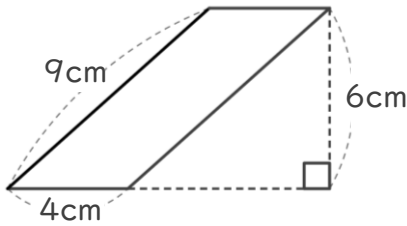
14

日にち： 月 日

名まえ _____

・ 次の平行四辺形の面積を計算でもとめましょう。

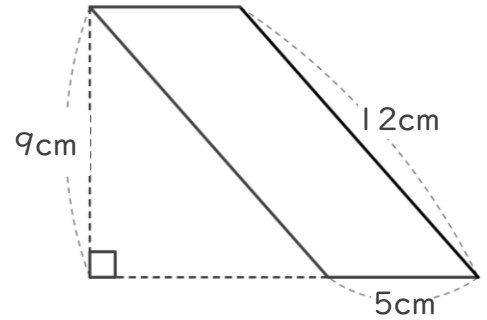
①



式： $4 \times 6 = 24$

答え： 24cm^2

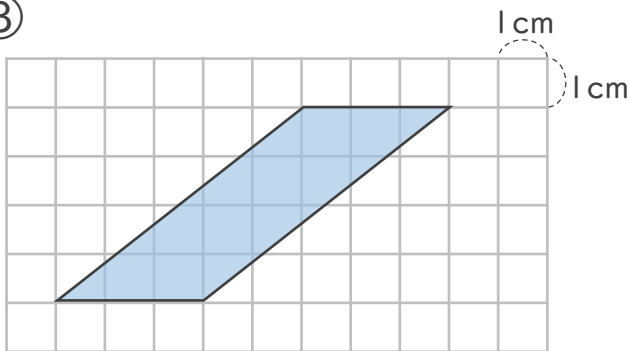
②



式： $5 \times 9 = 45$

答え： 45cm^2

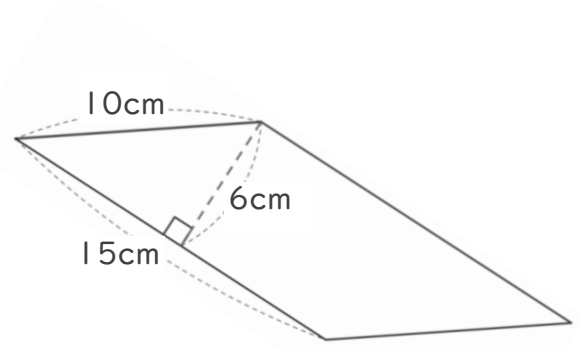
③



式： $3 \times 4 = 12$

答え： 12cm^2

④



式： $15 \times 6 = 90$

答え： 90cm^2



四角形と
三角形の面積 3

● 高さが外にある
平行四辺形の面積

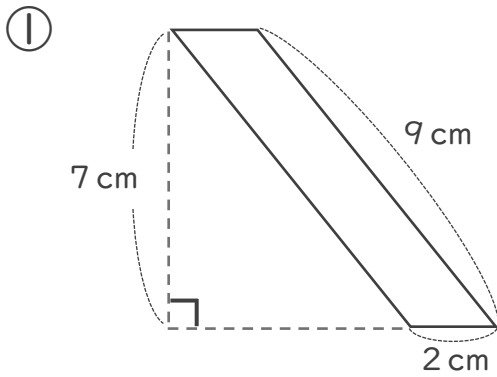
15

めざせ75点!



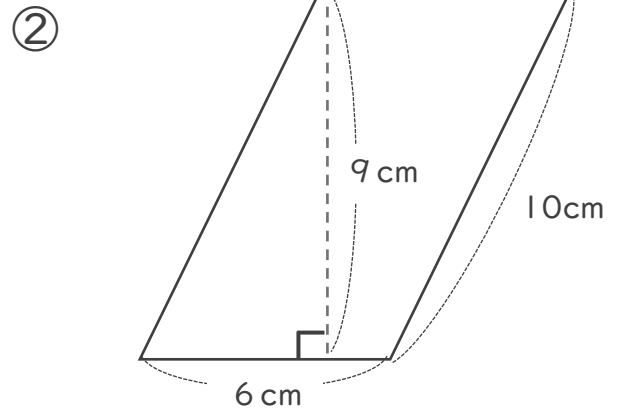
名まえ

・ 次の平行四辺形の面積を計算でもとめましょう。



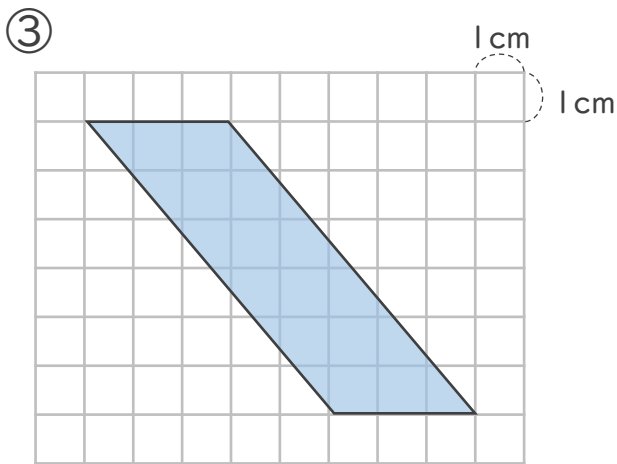
式: $2 \times 7 = 14$

答え: 14 cm^2



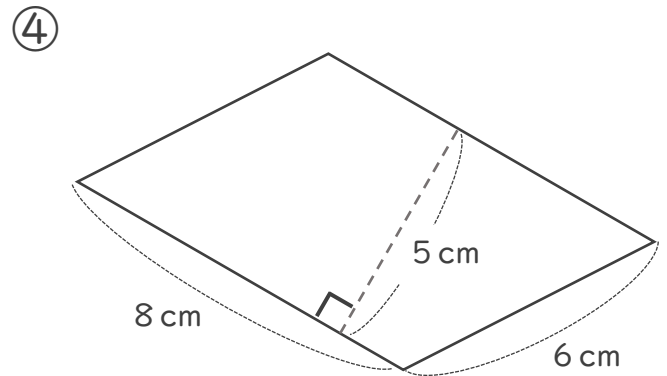
式: $6 \times 9 = 54$

答え: 54 cm^2



式: $3 \times 6 = 18$

答え: 18 cm^2



式: $8 \times 5 = 40$

答え: 40 cm^2



四角形と
三角形の面積3

● 高さが外にある
平行四辺形の面積

16

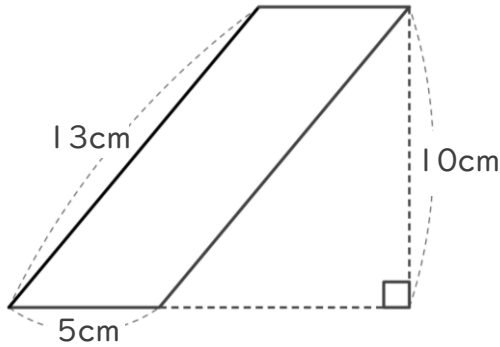
めざせ75点!



名まえ

・ 次の平行四辺形の面積を計算でもとめましょう。(各25点)

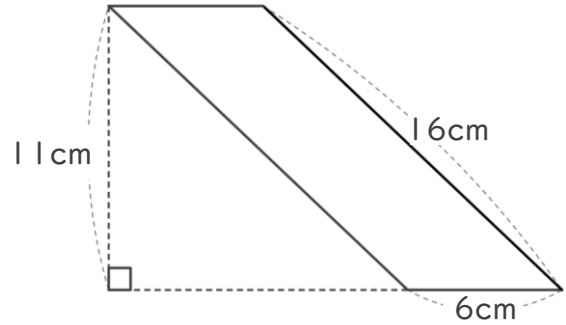
①



式: $5 \times 10 = 50$

答え: 50cm^2

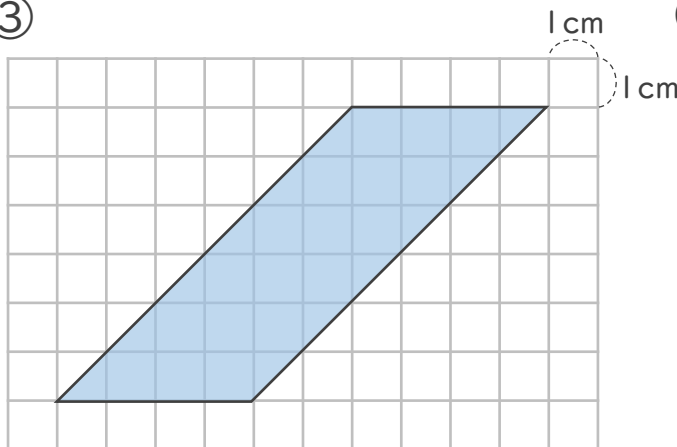
②



式: $6 \times 11 = 66$

答え: 66cm^2

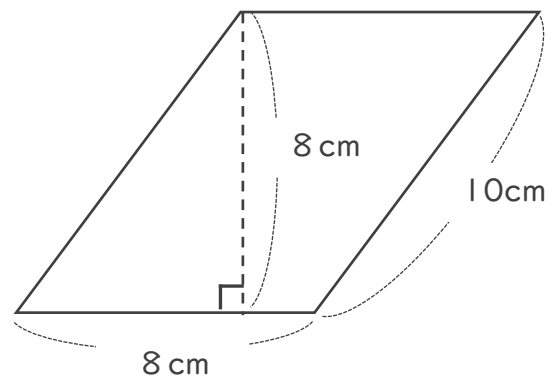
③



式: $4 \times 6 = 24$

答え: 24cm^2

④



式: $8 \times 8 = 64$

答え: 64cm^2