



四角形と
三角形の面積 6

● 高さが外にある
三角形の面積

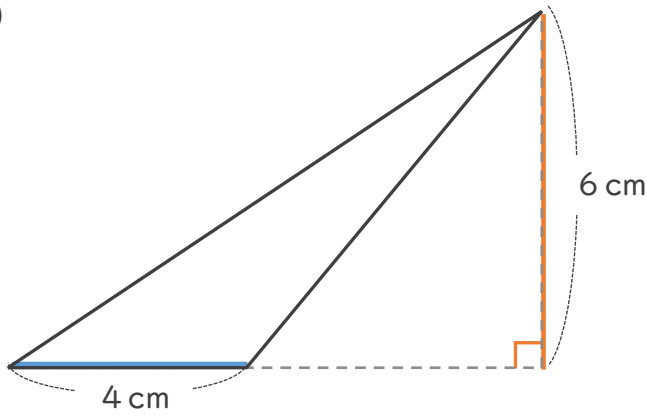


日にち： 月 日

名まえ _____

・ 次の三角形の面積を計算で求めましょう。

①



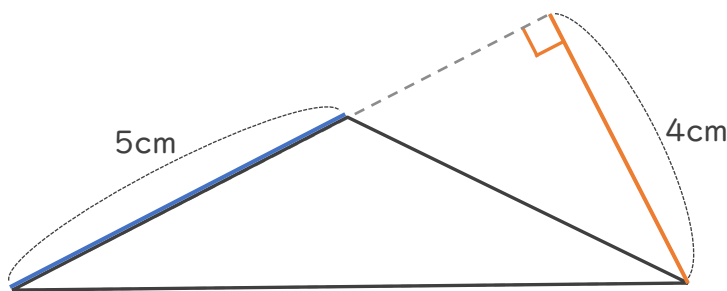
三角形の面積の公式

$$\overset{\text{ていへん}}{\text{底辺}} \times \overset{\text{たか}}{\text{高さ}} \div 2$$

式： $\frac{4}{\text{底辺}} \times \frac{6}{\text{高さ}} \div 2 = 12$

答え： 12 cm²

②



式： $\frac{\quad}{\text{底辺}} \times \frac{\quad}{\text{高さ}} \div 2 =$

答え： _____





四角形と
三角形の面積 6

● 高さが外にある
三角形の面積

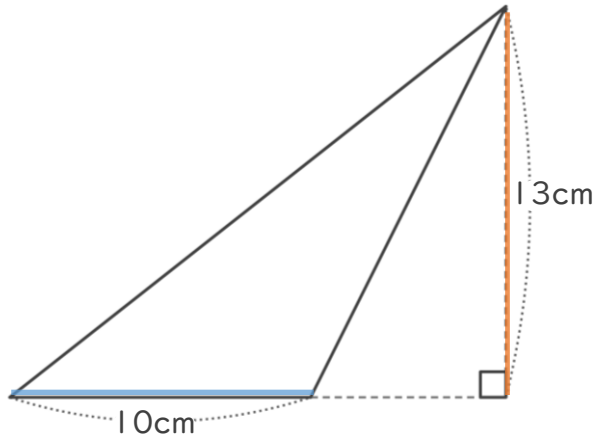


日にち： 月 日

名まえ _____

・ 次の三角形の面積を計算で求めましょう。

①



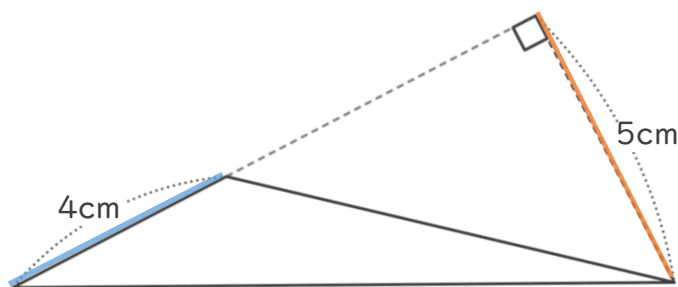
三角形の面積の公式

$$\overset{\text{ていへん}}{\text{底辺}} \times \overset{\text{たか}}{\text{高さ}} \div 2$$

式： $\frac{10}{\text{底辺}} \times \frac{13}{\text{高さ}} \div 2 =$

答え： _____

②



式： $\frac{\quad}{\text{底辺}} \times \frac{\quad}{\text{高さ}} \div 2 =$

答え： _____





四角形と
三角形の面積 6

● 高さが外にある
三角形の面積

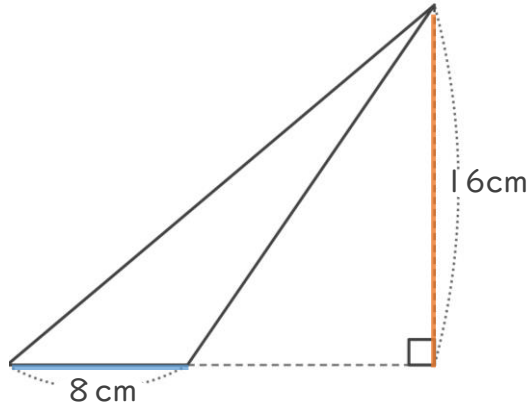


日にち： 月 日

名まえ _____

・ 次の三角形の面積を計算で求めましょう。

①



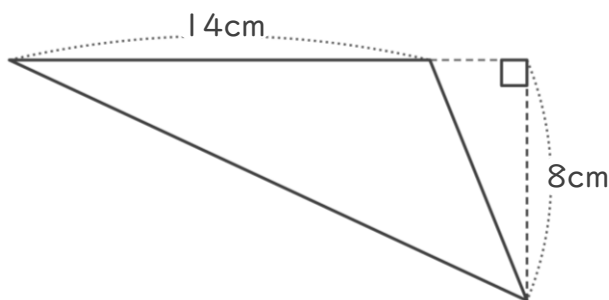
三角形の面積の公式

$$\overset{\text{ていへん}}{\text{底辺}} \times \overset{\text{たか}}{\text{高さ}} \div 2$$

式： $\frac{8}{\text{底辺}} \times \frac{16}{\text{高さ}} \div 2 =$

答え： _____

②



式：

答え： _____



四角形と
三角形の面積 6

● 高さが外にある
三角形の面積

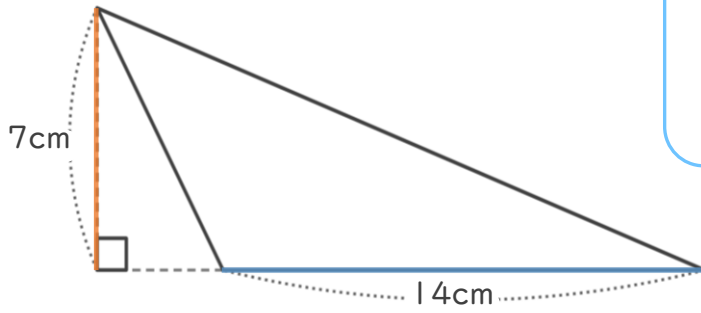


日にち： 月 日

名まえ _____

・ 次の三角形の面積を計算で求めましょう。

①



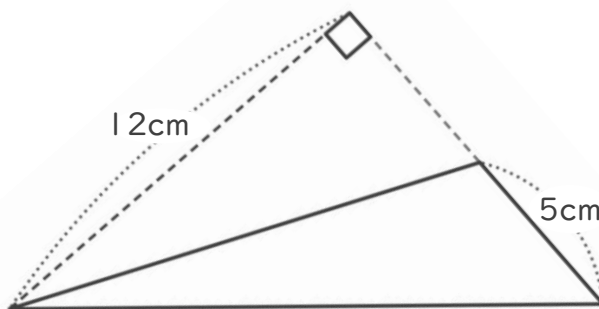
三角形の面積の公式

$$\overset{\text{ていへん}}{\text{底辺}} \times \overset{\text{たか}}{\text{高さ}} \div 2$$

式：

答え： _____

②



式：

答え： _____



四角形と
三角形の面積 6

● 高さが外にある
三角形の面積

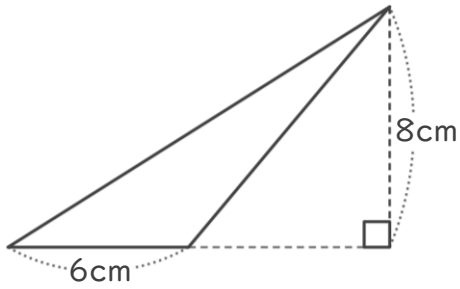


日にち： 月 日

名まえ _____

・ 次の三角形の面積を計算でもとめましょう。

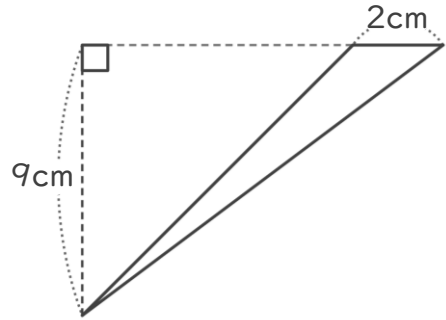
①



式：

答え： _____

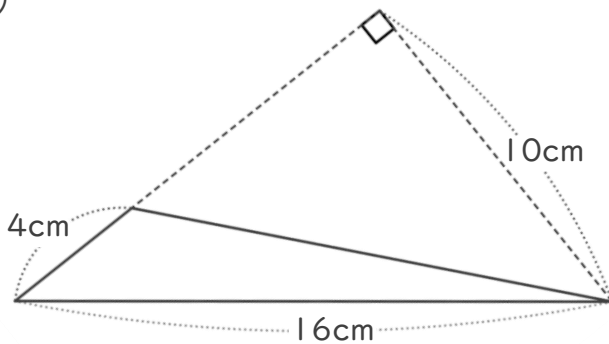
②



式：

答え： _____

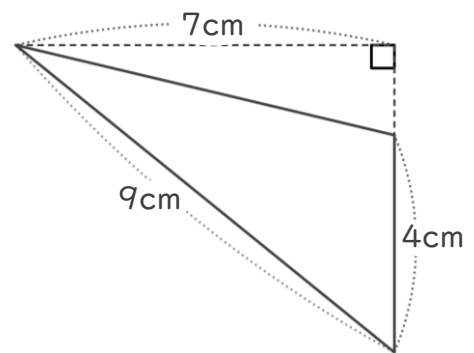
③



式：

答え： _____

④



式：

答え： _____



四角形と
三角形の面積 6

● 高さが外にある
三角形の面積

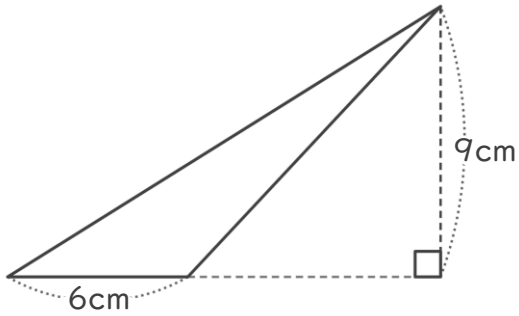


日にち： 月 日

名まえ _____

・ 次の三角形の面積を計算でもとめましょう。

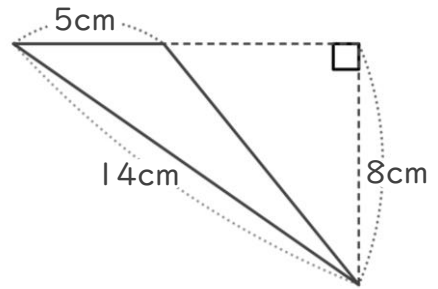
①



式：

答え： _____

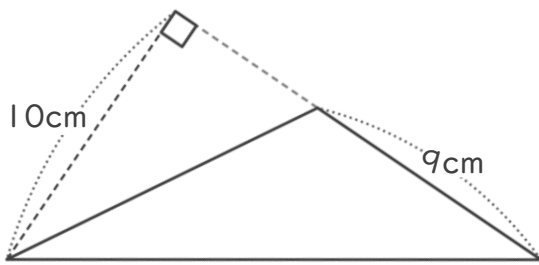
②



式：

答え： _____

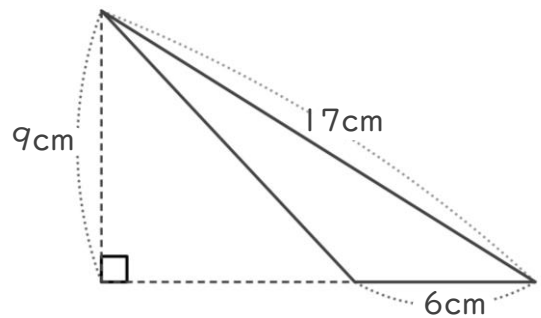
③



式：

答え： _____

④



式：

答え： _____



四角形と
三角形の面積 6

● 高さが外にある
三角形の面積

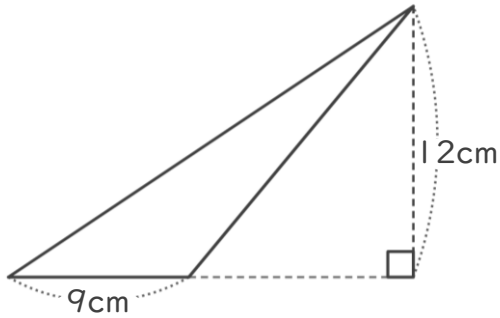


日にち： 月 日

名まえ _____

・ 次の三角形の面積を計算でもとめましょう。

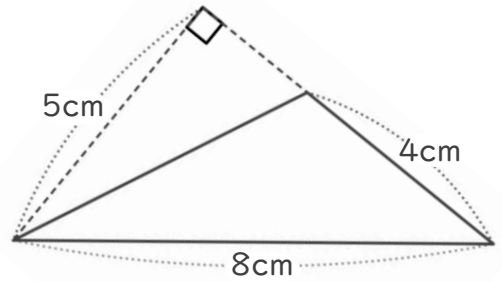
①



式：

答え： _____

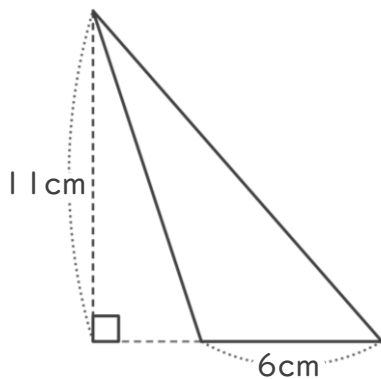
②



式：

答え： _____

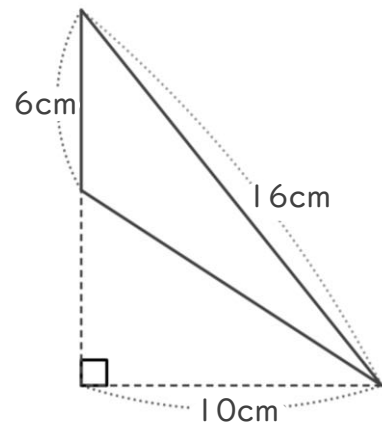
③



式：

答え： _____

④



式：

答え： _____



四角形と
三角形の面積 6

● 高さが外にある
三角形の面積

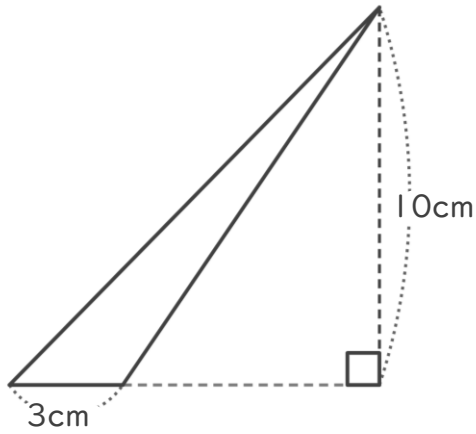


日にち： 月 日

名まえ _____

・ 次の三角形の面積を計算でもとめましょう。

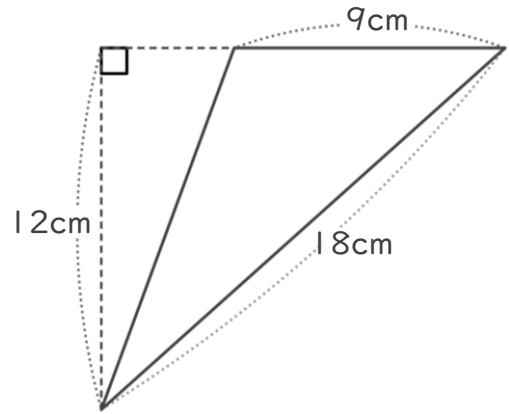
①



式：

答え： _____

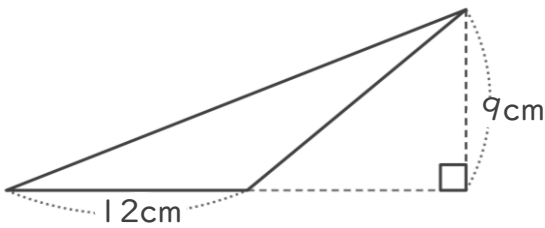
②



式：

答え： _____

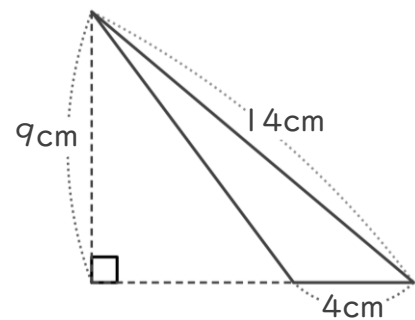
③



式：

答え： _____

④



式：

答え： _____



四角形と
三角形の面積 6

● 高さが外にある
三角形の面積

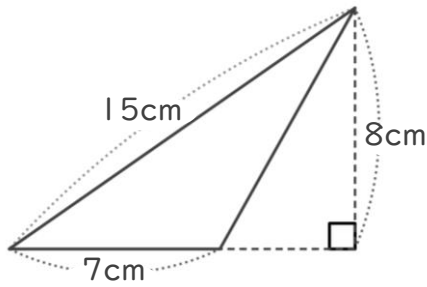


日にち： 月 日

名まえ _____

・ 次の三角形の面積を計算でもとめましょう。

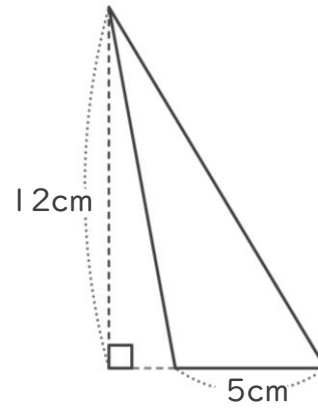
①



式：

答え： _____

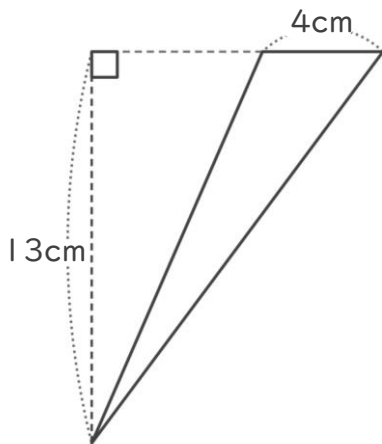
②



式：

答え： _____

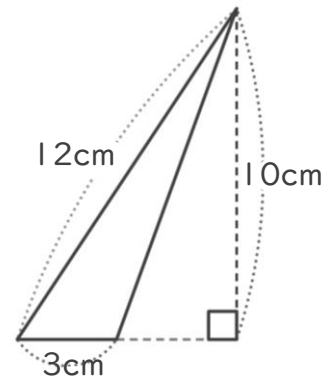
③



式：

答え： _____

④



式：

答え： _____



四角形と
三角形の面積 6

● 高さが外にある
三角形の面積

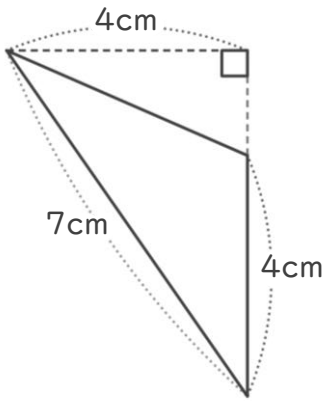


日にち： 月 日

名まえ _____

・ 次の三角形の面積を計算でもとめましょう。

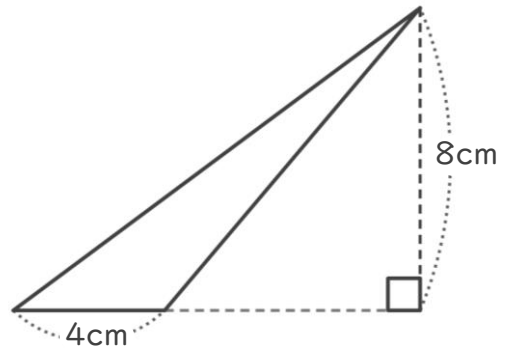
①



式：

答え： _____

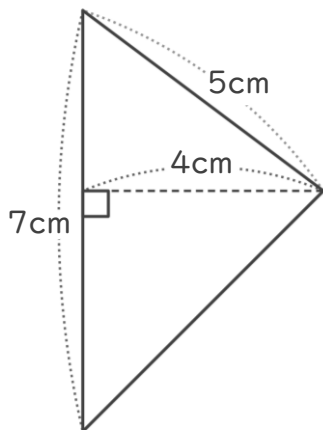
②



式：

答え： _____

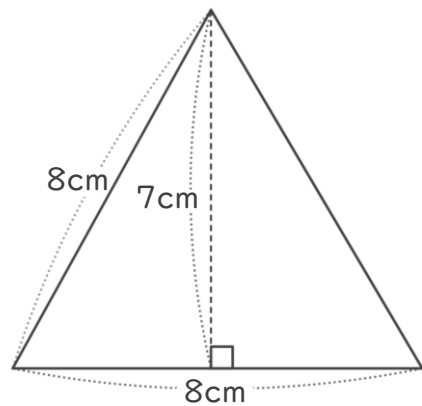
③



式：

答え： _____

④



式：

答え： _____



四角形と
三角形の面積 6

● 高さが外にある
三角形の面積

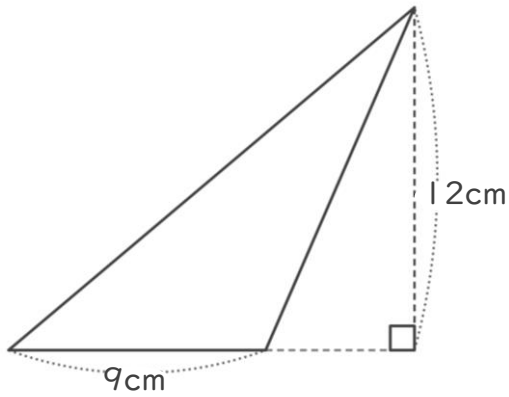


日にち： 月 日

名まえ _____

・ 次の三角形の面積を計算でもとめましょう。

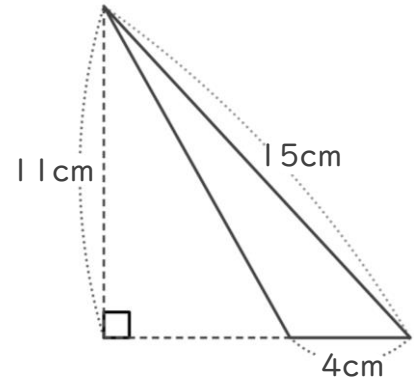
①



式：

答え： _____

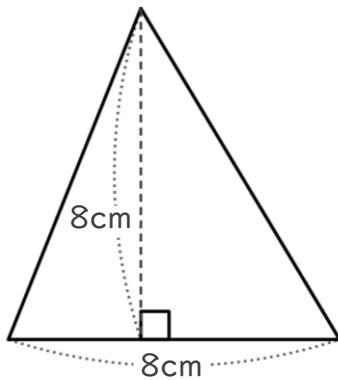
②



式：

答え： _____

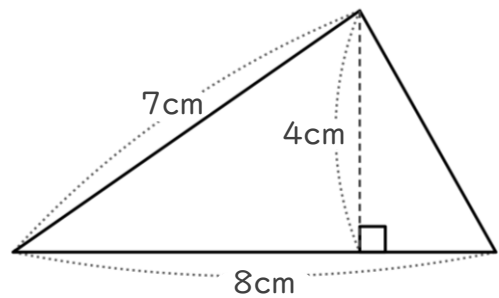
③



式：

答え： _____

④



式：

答え： _____



四角形と
三角形の面積 6

● 高さが外にある
三角形の面積

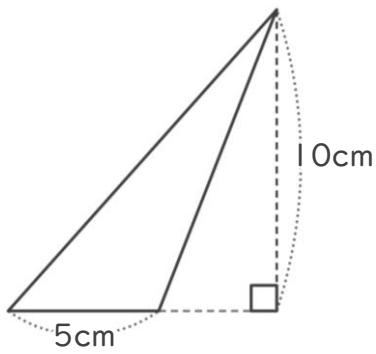


日にち： 月 日

名まえ _____

・ 次の三角形の面積を計算でもとめましょう。

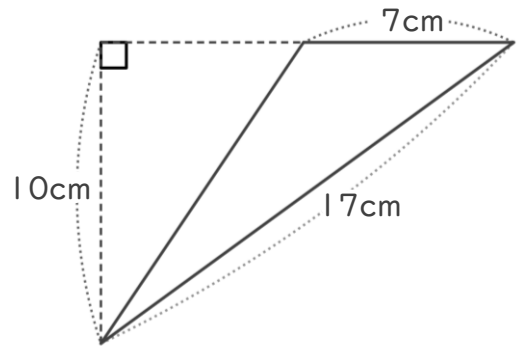
①



式：

答え： _____

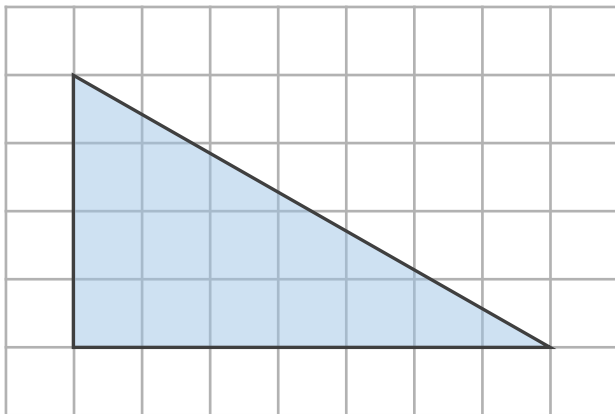
②



式：

答え： _____

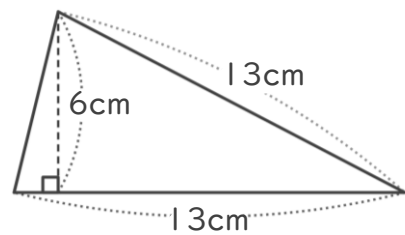
③



式：

答え： _____

④



式：

答え： _____



四角形と
三角形の面積 6

● 高さが外にある
三角形の面積

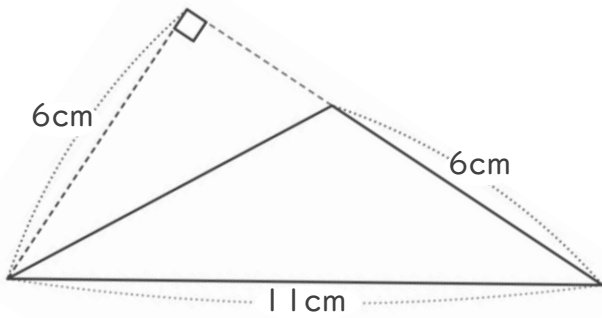
13

日にち： 月 日

名まえ _____

・ 次の三角形の面積を計算でもとめましょう。

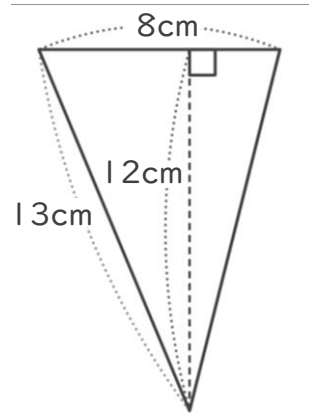
①



式：

答え： _____

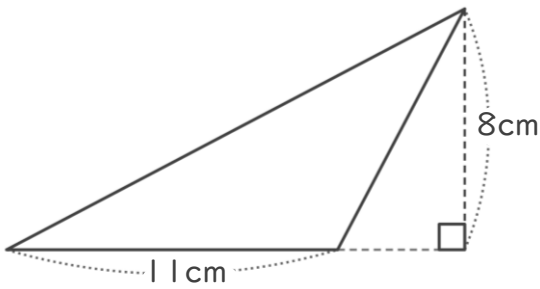
②



式：

答え： _____

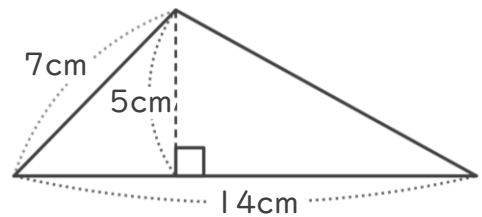
③



式：

答え： _____

④



式：

答え： _____



四角形と
三角形の面積 6

● 高さが外にある
三角形の面積

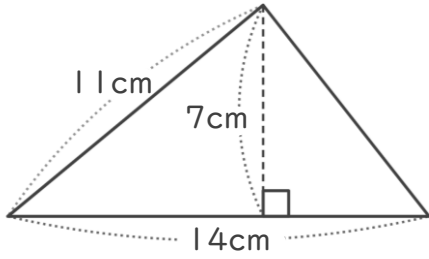
14

日にち： 月 日

名まえ _____

・ 次の三角形の面積を計算でもとめましょう。

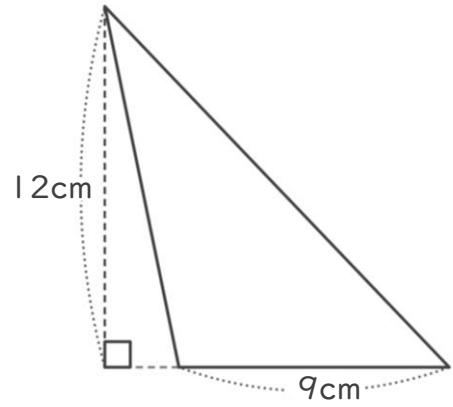
①



式：

答え： _____

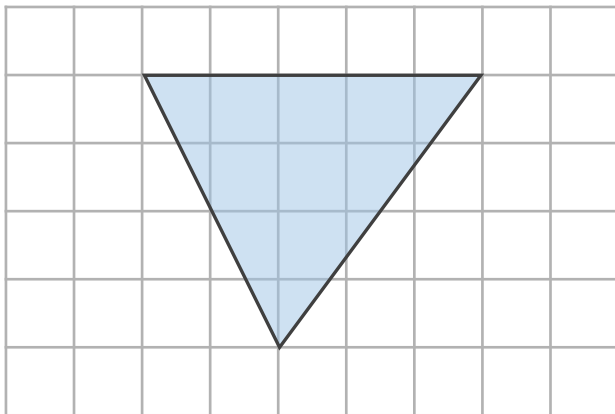
②



式：

答え： _____

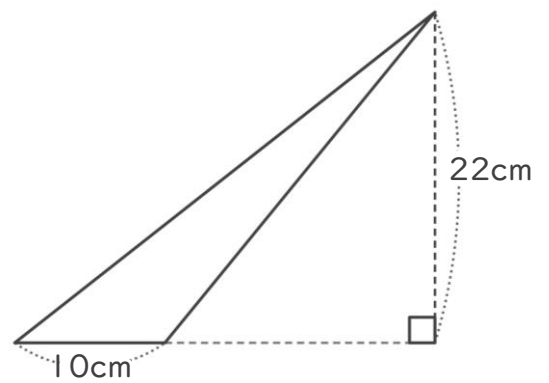
③



式：

答え： _____

④



式：

答え： _____

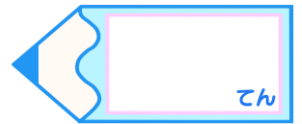


四角形と
三角形の面積 6

● 高さが外にある
三角形の面積

15

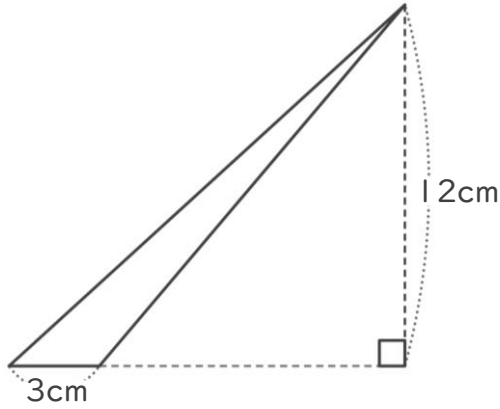
めざせ75点!



名まえ _____

・ 次の三角形の面積を計算でもとめましょう。(各25点)

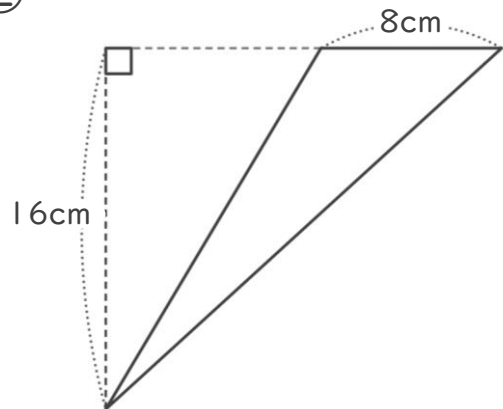
①



式:

答え: _____

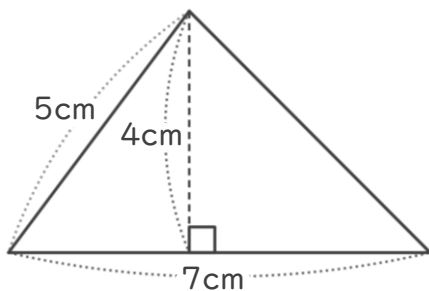
②



式:

答え: _____

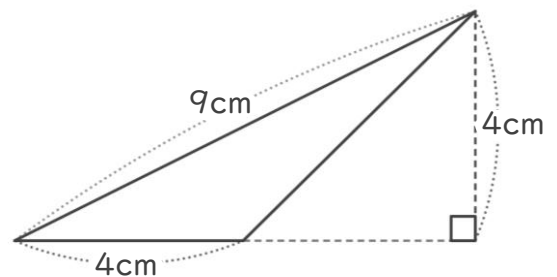
③



式:

答え: _____

④



式:

答え: _____



四角形と
三角形の面積 6

● 高さが外にある
三角形の面積

16

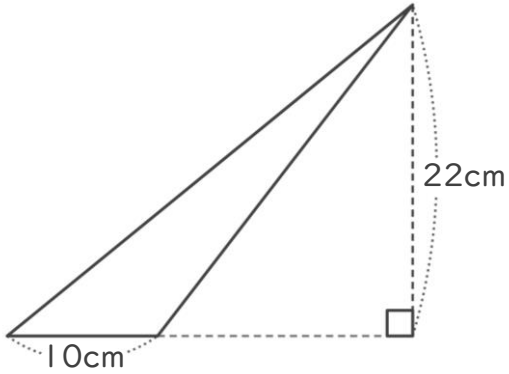
めざせ75点!



名まえ _____

・ 次の三角形の面積を計算でもとめましょう。(各25点)

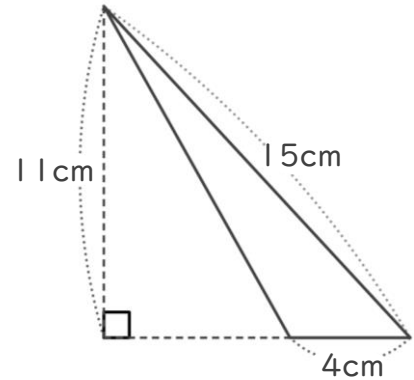
①



式:

答え: _____

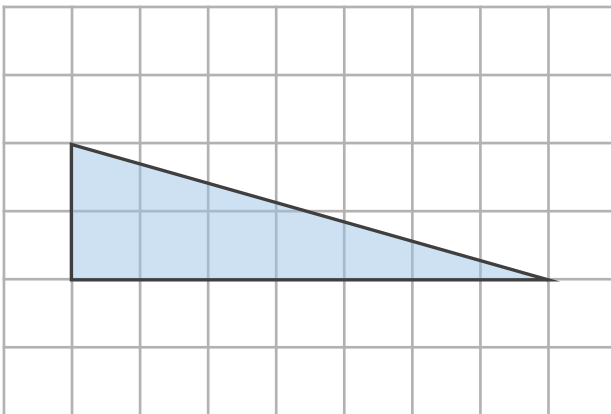
②



式:

答え: _____

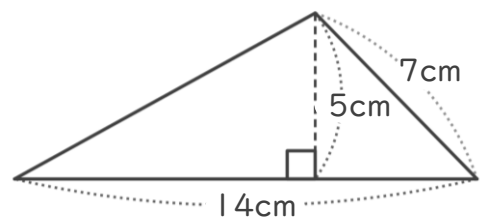
③



式:

答え: _____

④



式:

答え: _____



四角形と
三角形の面積 6

● 高さが外にある
三角形の面積

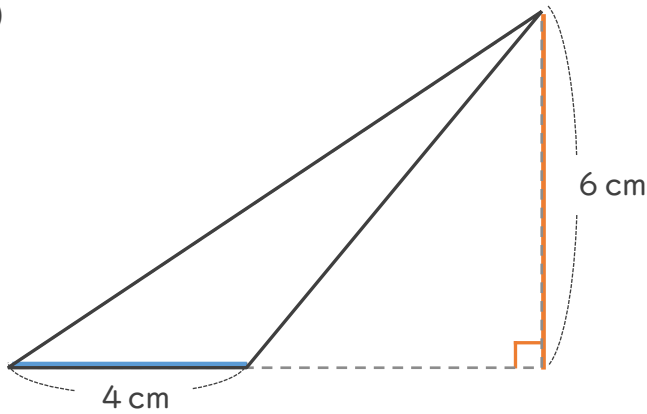


日にち： 月 日

名まえ _____

・ 次の三角形の面積を計算で求めましょう。

①



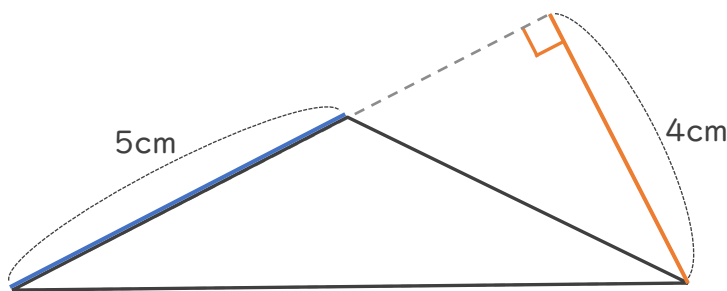
三角形の面積の公式

$$\overset{\text{ていへん}}{\text{底辺}} \times \overset{\text{たか}}{\text{高さ}} \div 2$$

$$\text{式： } \frac{4}{\text{底辺}} \times \frac{6}{\text{高さ}} \div 2 = 12$$

答え： 12 cm²

②



$$\text{式： } \frac{5}{\text{底辺}} \times \frac{4}{\text{高さ}} \div 2 = 10$$

答え： 10 cm²





四角形と
三角形の面積 6

● 高さが外にある
三角形の面積

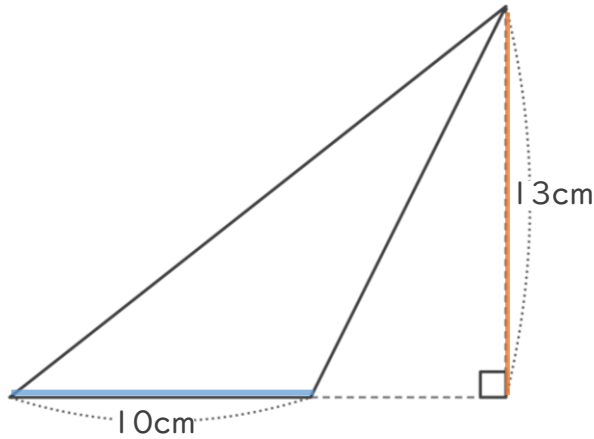


日にち： 月 日

名まえ _____

・ 次の三角形の面積を計算で求めましょう。

①



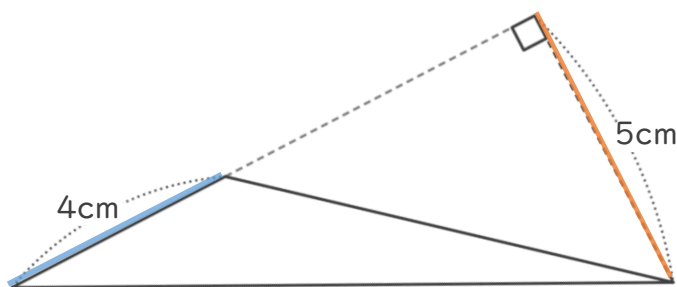
三角形の面積の公式

$$\overset{\text{ていへん}}{\text{底辺}} \times \overset{\text{たか}}{\text{高さ}} \div 2$$

式：
$$\frac{10}{\text{底辺}} \times \frac{13}{\text{高さ}} \div 2 = 65$$

答え：65 cm²

②



式：
$$\frac{4}{\text{底辺}} \times \frac{5}{\text{高さ}} \div 2 = 10$$

答え：10 cm²





四角形と
三角形の面積 6

● 高さが外にある
三角形の面積

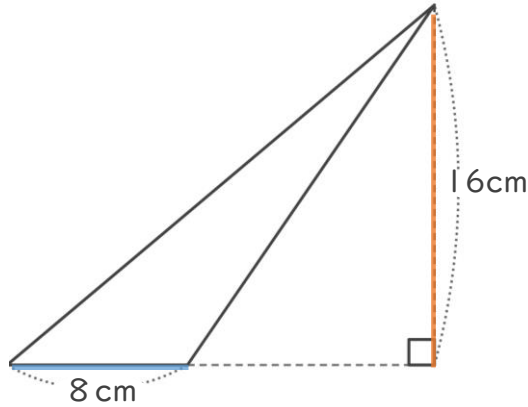


日にち： 月 日

名まえ _____

・ 次の三角形の面積を計算で求めましょう。

①



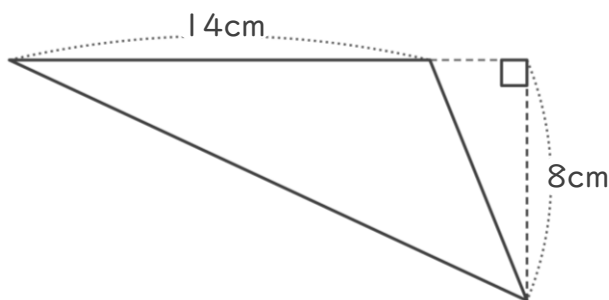
三角形の面積の公式

$$\overset{\text{ていへん}}{\text{底辺}} \times \overset{\text{たか}}{\text{高さ}} \div 2$$

式： $\frac{8}{\text{底辺}} \times \frac{16}{\text{高さ}} \div 2 = 64$

答え： 64 cm²

②



式： $\frac{14}{\text{底辺}} \times \frac{8}{\text{高さ}} \div 2 = 56$

答え： 56 cm²





四角形と
三角形の面積 6

● 高さが外にある
三角形の面積

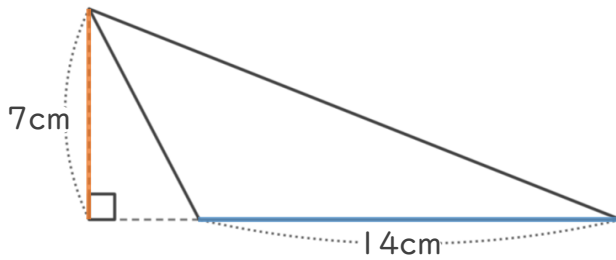


日にち： 月 日

名まえ _____

・ 次の三角形の面積を計算で求めましょう。

①



三角形の面積の公式

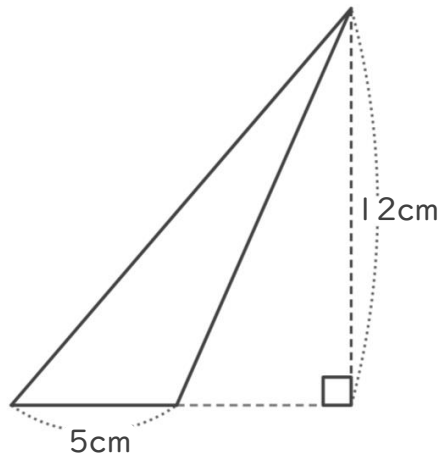
$$\text{ていへん} \times \text{たか} \div 2$$

底辺 × 高さ ÷ 2

式： $14 \times 7 \div 2 = 49$

答え： 49 cm^2

②



式： $12 \times 5 \div 2 = 30$

答え： 30 cm^2



四角形と
三角形の面積 6

● 高さが外にある
三角形の面積

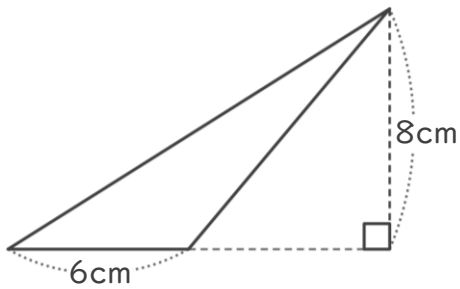


日にち： 月 日

名まえ _____

・ 次の三角形の面積を計算でもとめましょう。

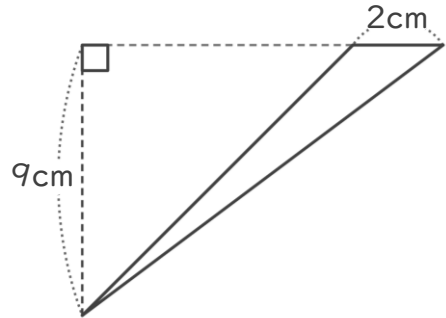
①



式： $6 \times 8 \div 2 = 24$

答え： 24cm^2

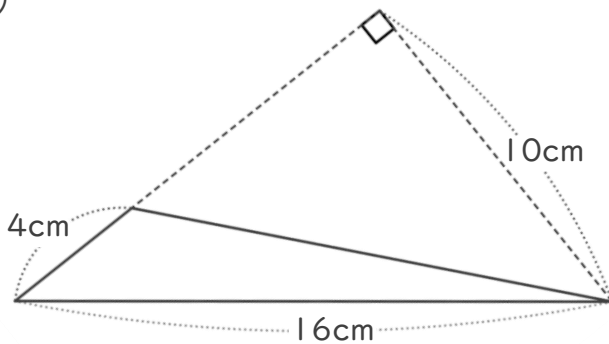
②



式： $2 \times 9 \div 2 = 9$

答え： 9cm^2

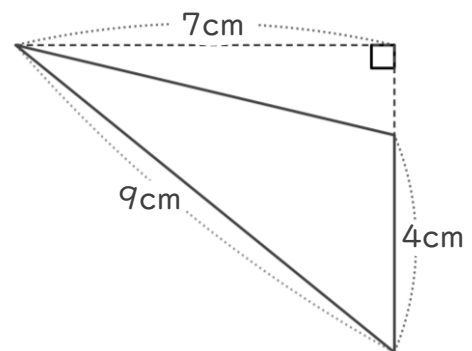
③



式： $4 \times 16 \div 2 = 32$

答え： 32cm^2

④



式： $4 \times 7 \div 2 = 14$

答え： 14cm^2



四角形と
三角形の面積 6

● 高さが外にある
三角形の面積

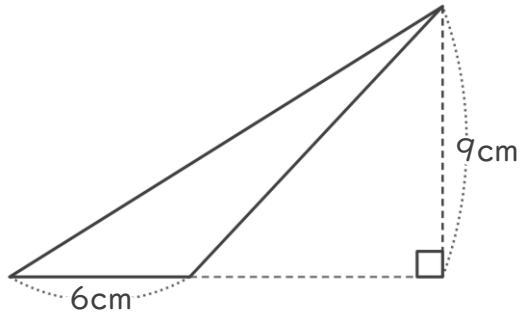


日にち： 月 日

名まえ _____

・ 次の三角形の面積を計算でもとめましょう。

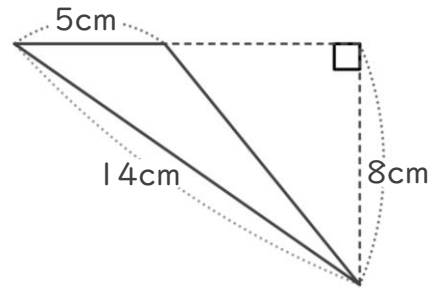
①



式： $6 \times 9 \div 2 = 27$

答え： 27cm^2

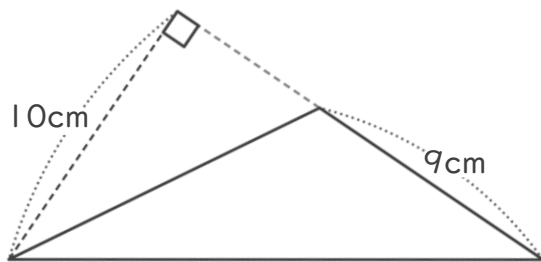
②



式： $5 \times 8 \div 2 = 20$

答え： 20cm^2

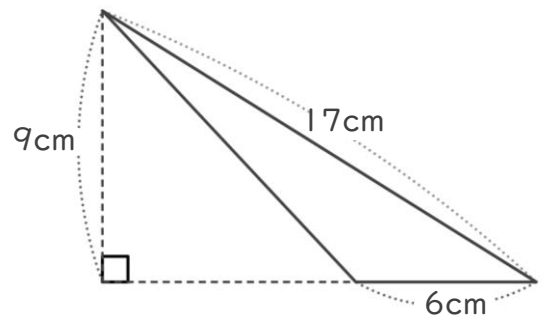
③



式： $9 \times 10 \div 2 = 45$

答え： 45cm^2

④



式： $6 \times 9 \div 2 = 27$

答え： 27cm^2



四角形と
三角形の面積 6

● 高さが外にある
三角形の面積

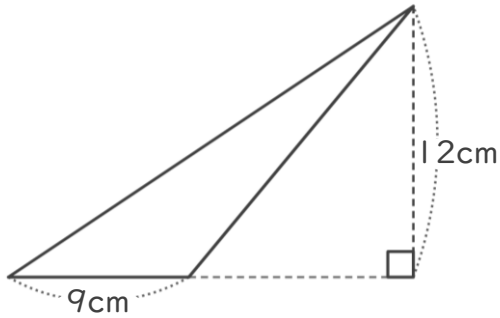


日にち： 月 日

名まえ _____

・ 次の三角形の面積を計算でもとめましょう。

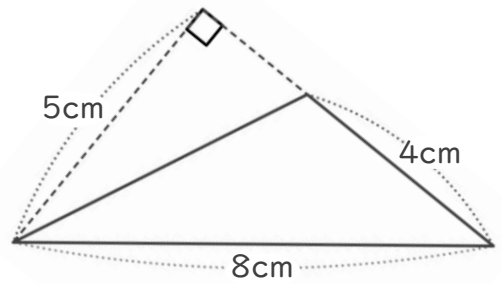
①



式： $9 \times 12 \div 2 = 54$

答え： 54cm^2

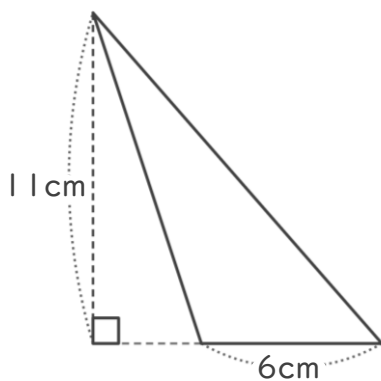
②



式： $4 \times 5 \div 2 = 10$

答え： 10cm^2

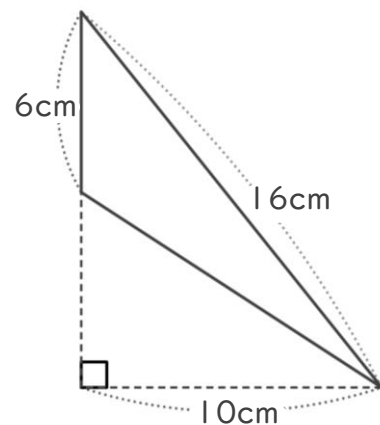
③



式： $6 \times 11 \div 2 = 33$

答え： 33cm^2

④



式： $6 \times 10 \div 2 = 30$

答え： 30cm^2





四角形と
三角形の面積 6

● 高さが外にある
三角形の面積

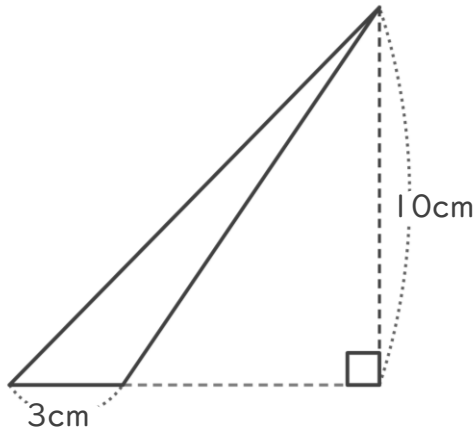


日にち： 月 日

名まえ _____

・ 次の三角形の面積を計算でもとめましょう。

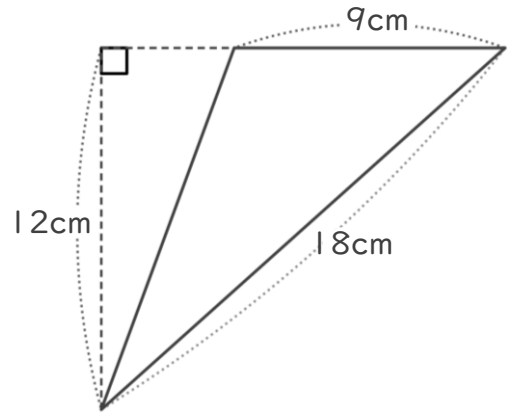
①



式： $3 \times 10 \div 2 = 15$

答え： 15cm^2

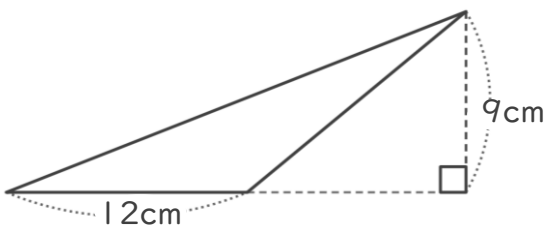
②



式： $9 \times 12 \div 2 = 54$

答え： 54cm^2

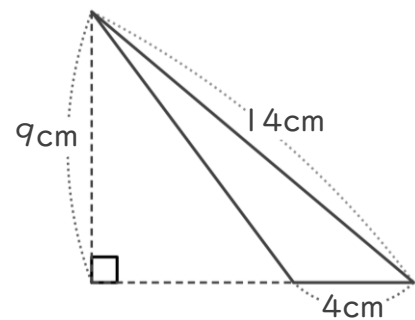
③



式： $12 \times 9 \div 2 = 54$

答え： 54cm^2

④



式： $4 \times 9 \div 2 = 18$

答え： 18cm^2



四角形と
三角形の面積 6

● 高さが外にある
三角形の面積

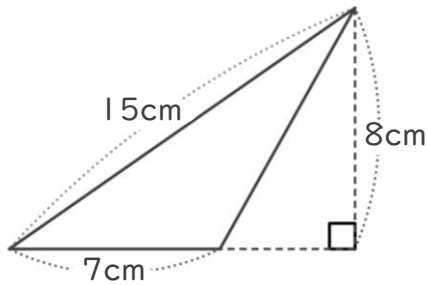


日にち： 月 日

名まえ _____

・ 次の三角形の面積を計算でもとめましょう。

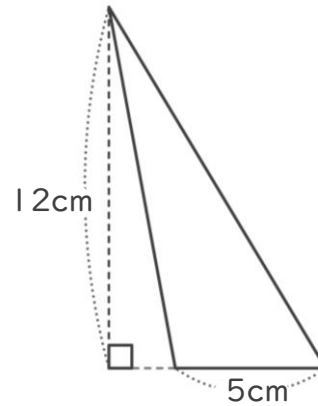
①



式： $7 \times 8 \div 2 = 28$

答え： 28cm^2

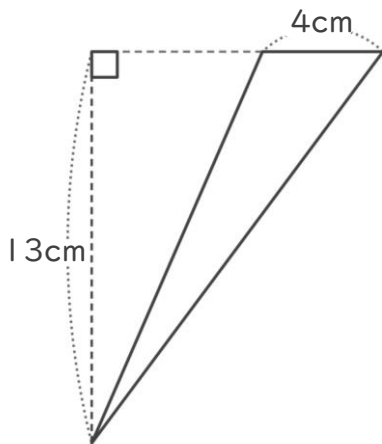
②



式： $5 \times 12 \div 2 = 30$

答え： 30cm^2

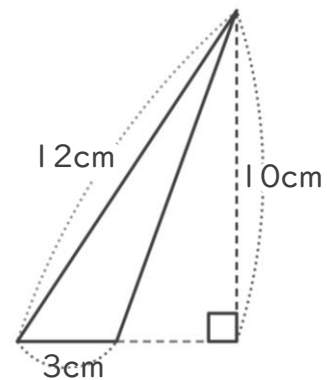
③



式： $4 \times 13 \div 2 = 26$

答え： 26cm^2

④



式： $3 \times 10 \div 2 = 15$

答え： 15cm^2



四角形と
三角形の面積 6

● 高さが外にある
三角形の面積

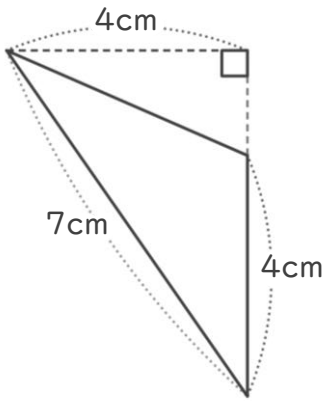


日にち： 月 日

名まえ _____

・ 次の三角形の面積を計算でもとめましょう。

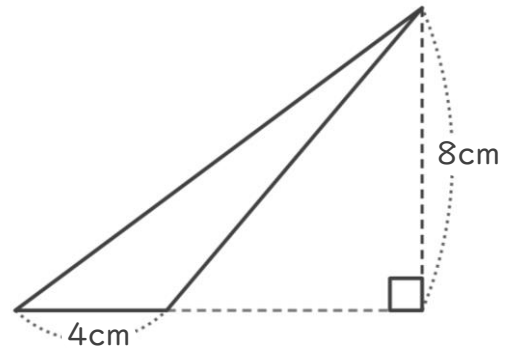
①



式： $4 \times 4 \div 2 = 8$

答え： 8cm^2

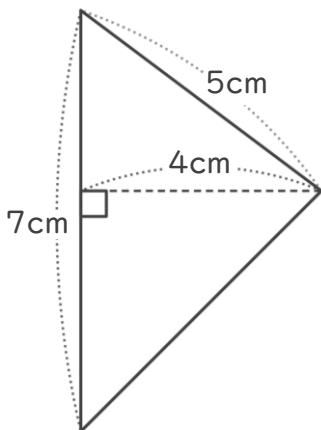
②



式： $4 \times 8 \div 2 = 16$

答え： 16cm^2

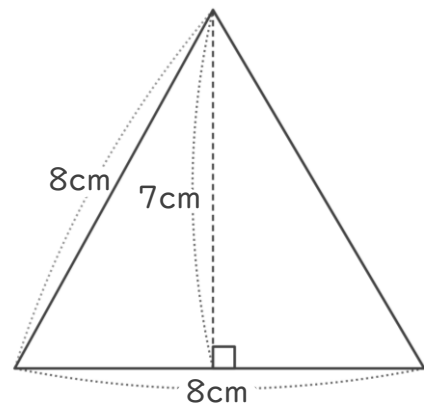
③



式： $7 \times 4 \div 2 = 14$

答え： 14cm^2

④



式： $8 \times 7 \div 2 = 28$

答え： 28cm^2



四角形と
三角形の面積 6

● 高さが外にある
三角形の面積

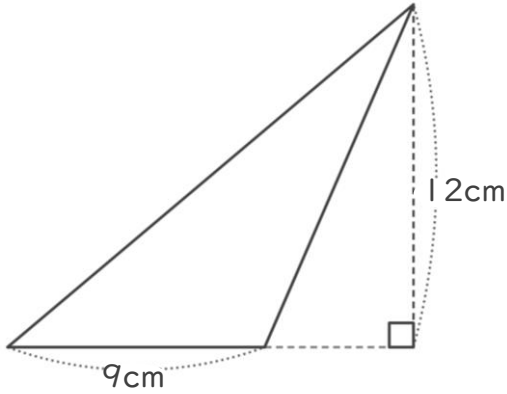


日にち： 月 日

名まえ _____

・ 次の三角形の面積を計算でもとめましょう。

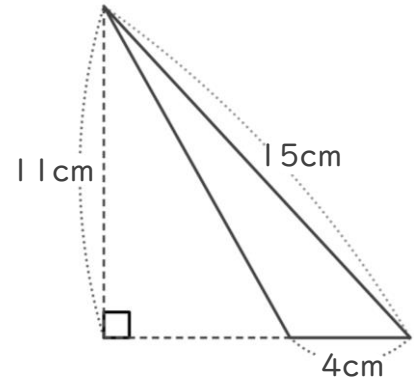
①



式： $9 \times 12 \div 2 = 54$

答え： 54cm^2

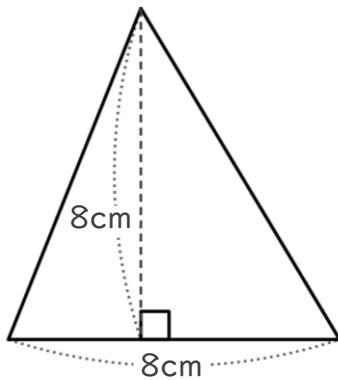
②



式： $4 \times 11 \div 2 = 22$

答え： 22cm^2

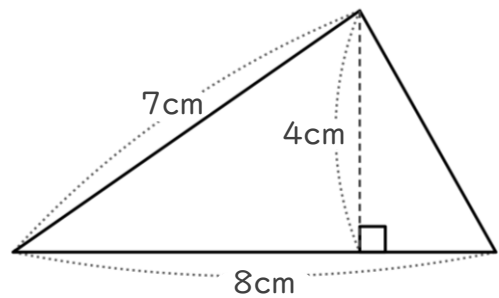
③



式： $8 \times 8 \div 2 = 32$

答え： 32cm^2

④



式： $8 \times 4 \div 2 = 16$

答え： 16cm^2



四角形と
三角形の面積 6

● 高さが外にある
三角形の面積

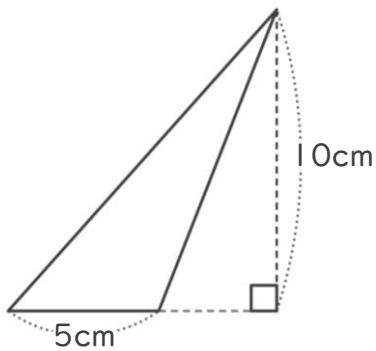


日にち： 月 日

名まえ _____

・ 次の三角形の面積を計算でもとめましょう。

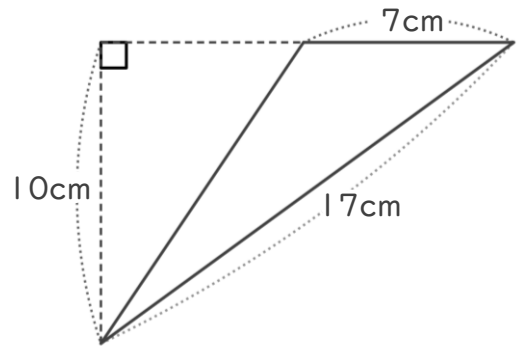
①



式： $5 \times 10 \div 2 = 25$

答え： 25cm^2

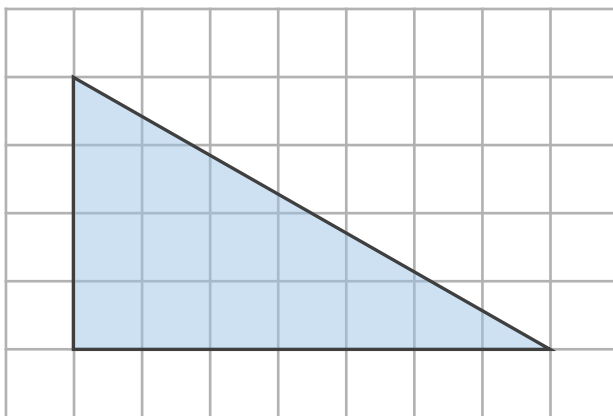
②



式： $7 \times 10 \div 2 = 35$

答え： 35cm^2

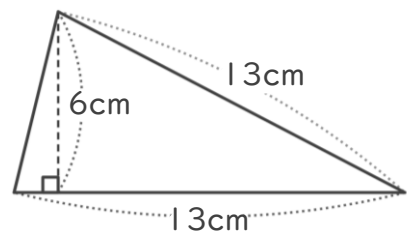
③



式： $7 \times 4 \div 2 = 14$

答え： 14cm^2

④



式： $13 \times 6 \div 2 = 39$

答え： 39cm^2



四角形と
三角形の面積 6

● 高さが外にある
三角形の面積

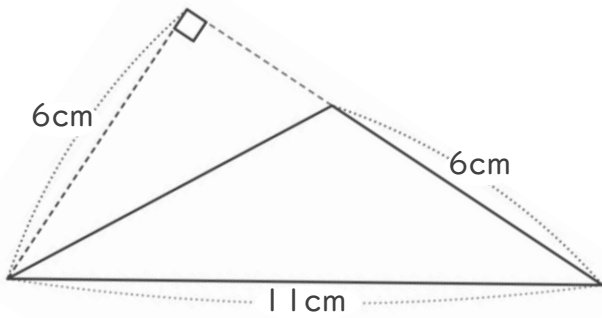
13

日にち： 月 日

名まえ _____

・ 次の三角形の面積を計算でもとめましょう。

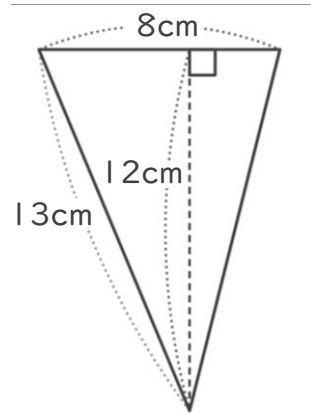
①



式： $6 \times 6 \div 2 = 18$

答え： 18cm^2

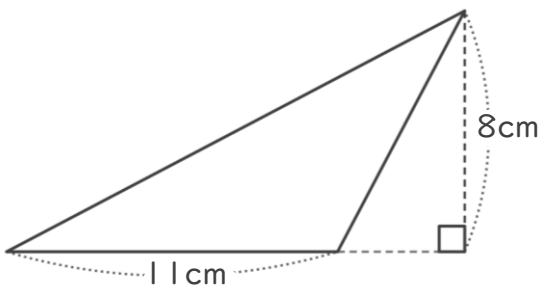
②



式： $8 \times 12 \div 2 = 48$

答え： 48cm^2

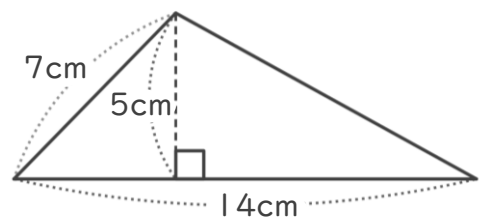
③



式： $11 \times 8 \div 2 = 44$

答え： 44cm^2

④



式： $14 \times 5 \div 2 = 35$

答え： 35cm^2



四角形と
三角形の面積 6

● 高さが外にある
三角形の面積

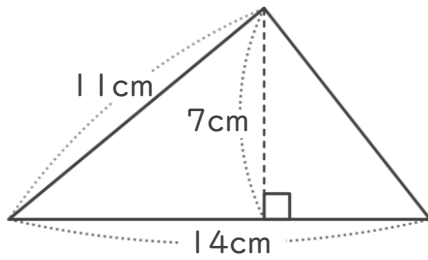
14

日にち： 月 日

名まえ _____

・ 次の三角形の面積を計算でもとめましょう。

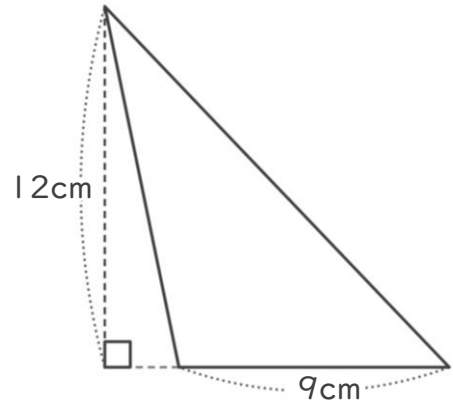
①



式： $14 \times 7 \div 2 = 49$

答え： 49cm^2

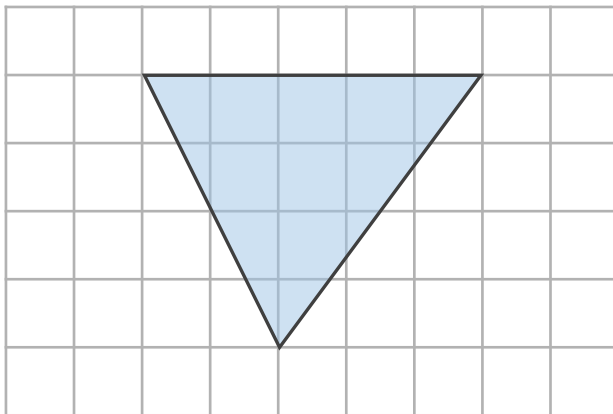
②



式： $9 \times 12 \div 2 = 54$

答え： 54cm^2

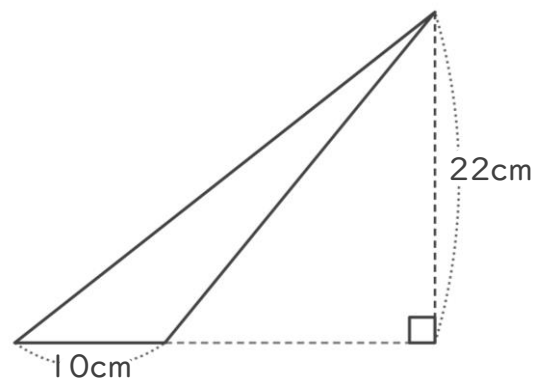
③



式： $5 \times 4 \div 2 = 10$

答え： 10cm^2

④



式： $10 \times 22 \div 2 = 110$

答え： 110cm^2

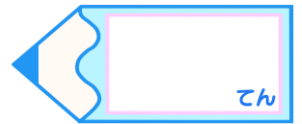


四角形と
三角形の面積 6

● 高さが外にある
三角形の面積

15

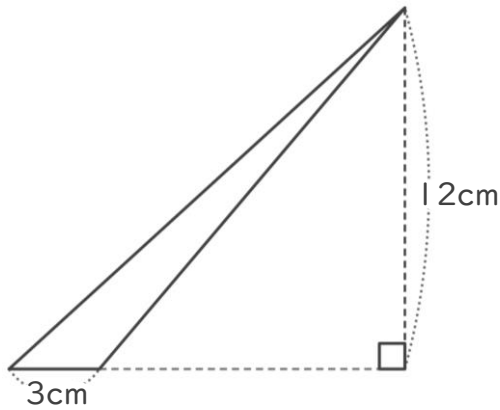
めざせ75点!



名まえ _____

・ 次の三角形の面積を計算でもとめましょう。(各25点)

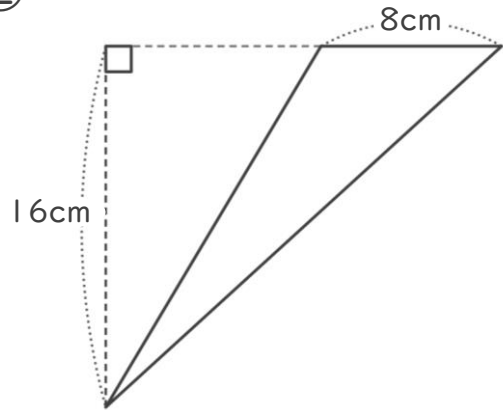
①



式: $3 \times 12 \div 2 = 18$

答え: 18cm^2

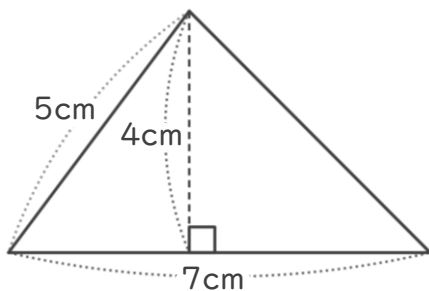
②



式: $8 \times 16 \div 2 = 64$

答え: 64cm^2

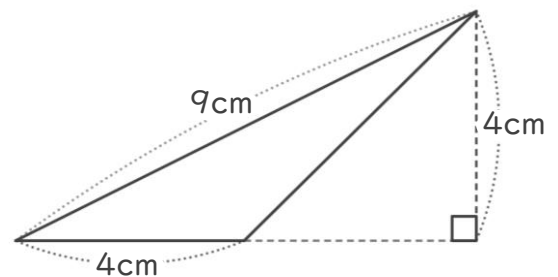
③



式: $7 \times 4 \div 2 = 14$

答え: 14cm^2

④



式: $4 \times 4 \div 2 = 8$

答え: 8cm^2



四角形と
三角形の面積 6

● 高さが外にある
三角形の面積

16

めざせ75点!

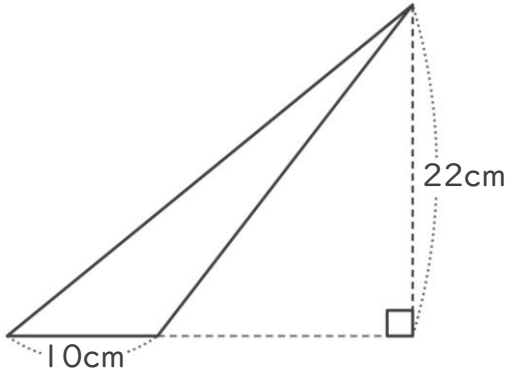


てん

名まえ

・ 次の三角形の面積を計算でもとめましょう。(各25点)

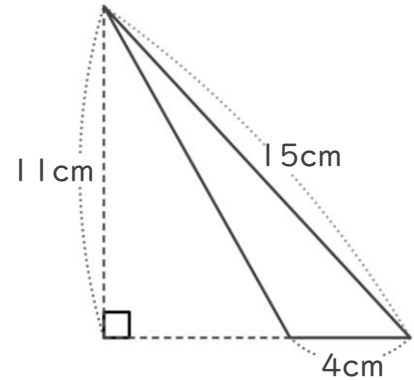
①



式: $10 \times 22 \div 2 = 110$

答え: 110cm^2

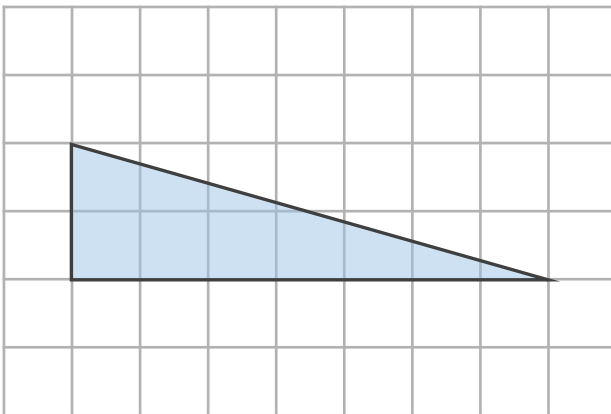
②



式: $4 \times 11 \div 2 = 22$

答え: 22cm^2

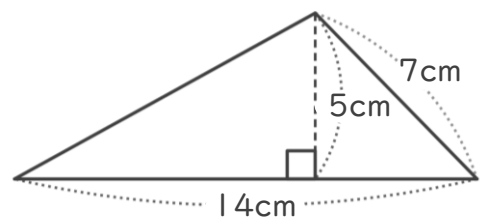
③



式: $7 \times 2 \div 2 = 7$

答え: 7cm^2

④



式: $14 \times 5 \div 2 = 35$

答え: 35cm^2