



四角形と  
三角形の面積 8

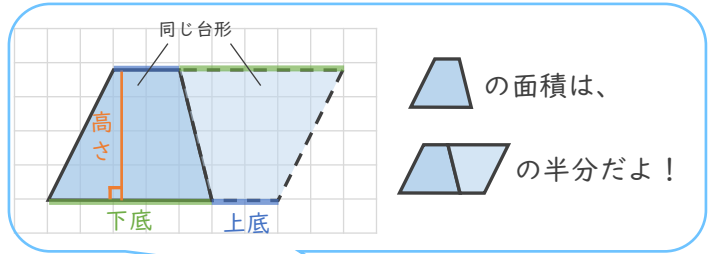
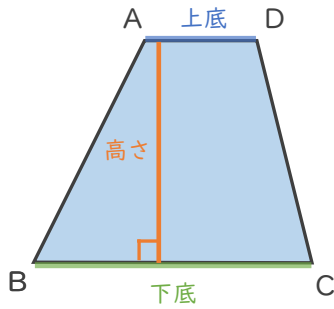
◎ 台形の面積を求める公式



日にち：            月            日

名まえ \_\_\_\_\_

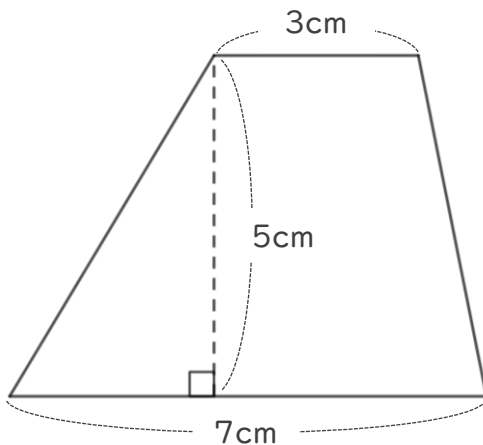
- 1 台形の面積をもとめる公式を書きましょう。  
(うすい字はなぞりましょう。)



台形の面積 =

$$\left( \overset{\text{じょうてい}}{\text{上底}} + \overset{\text{かてい}}{\text{下底}} \right) \times \text{高さ} \div 2$$

- 2 次の台形の面積を計算で求めましょう。



式：  $(3 + 7) \times 5 \div 2 =$

答え： \_\_\_\_\_





四角形と  
三角形の面積 8

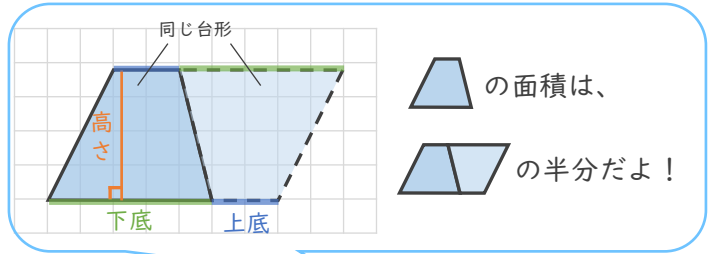
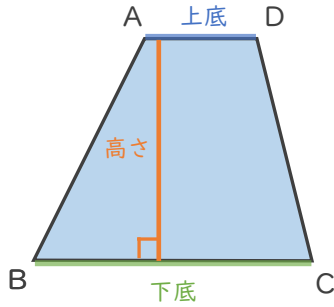
◎ 台形の面積を求める公式



日にち：            月            日

名まえ \_\_\_\_\_

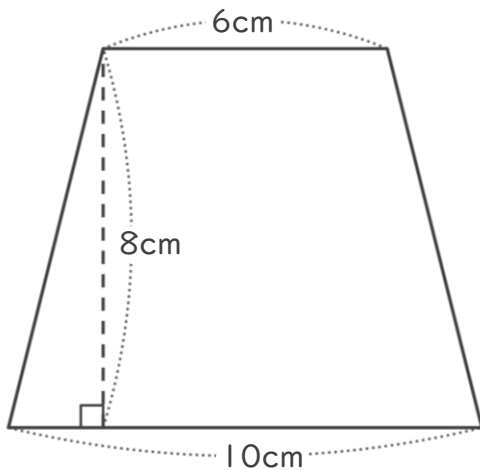
1 台形の面積をもとめる公式を書きましょう。  
(うすい字はなぞりましょう。)



台形の面積 =

$$\left( \boxed{\phantom{00}} + \boxed{\phantom{00}} \right) \times \boxed{\phantom{00}} \div 2$$

2 次の台形の面積を計算で求めましょう。



式：

答え： \_\_\_\_\_





# 四角形と 三角形の面積 8

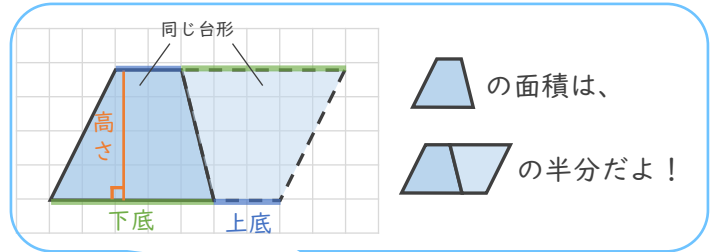
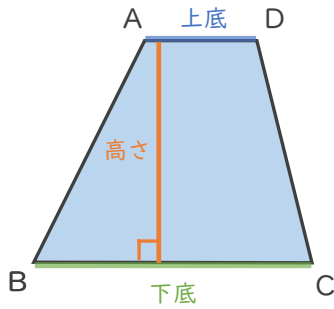
◎ 台形の面積を求める公式



日にち：            月            日

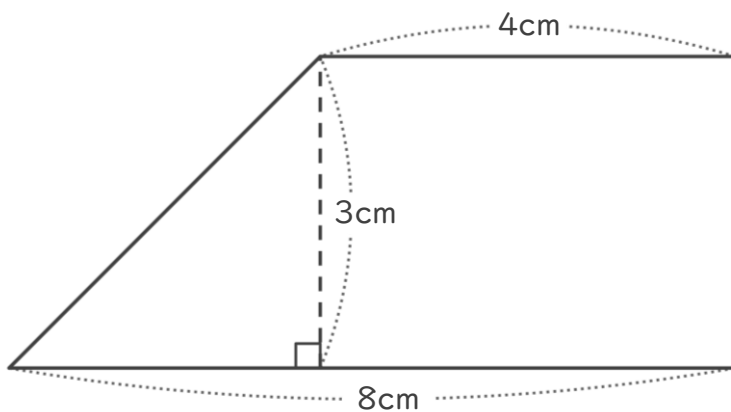
名まえ \_\_\_\_\_

1 台形の面積をもとめる公式を書きましょう。  
(うすい字はなぞりましょう。)



台形の面積 =

2 次の台形の面積を計算で求めましょう。



式：

答え： \_\_\_\_\_





# 四角形と 三角形の面積 8

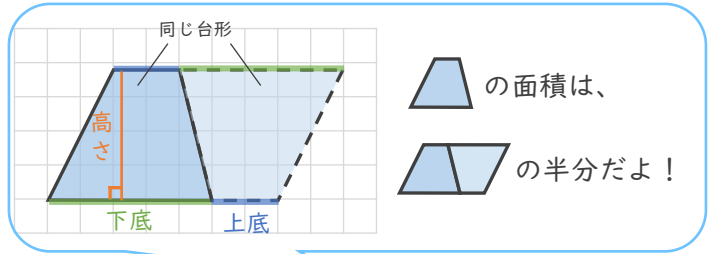
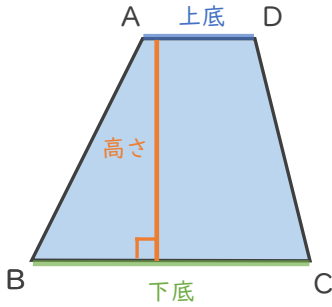
◎ 台形の面積を求める公式



日にち：            月            日

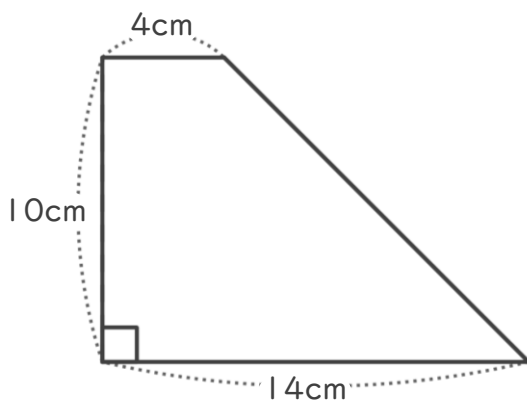
名まえ \_\_\_\_\_

1 台形の面積をもとめる公式を書きましょう。  
(うすい字はなぞりましょう。)



台形の面積 =

2 次の台形の面積を計算で求めましょう。



式：

答え： \_\_\_\_\_





四角形と  
三角形の面積 8

◎ 台形の面積を求める公式

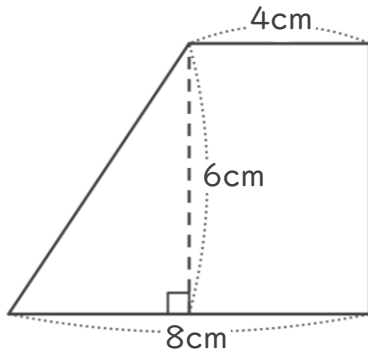


日にち：            月            日

名まえ \_\_\_\_\_

・ 次の台形の面積を計算でもとめましょう。

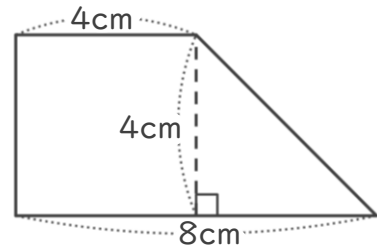
①



式：

答え： \_\_\_\_\_

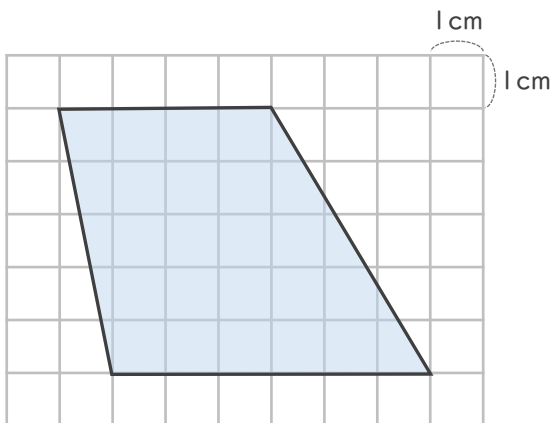
②



式：

答え： \_\_\_\_\_

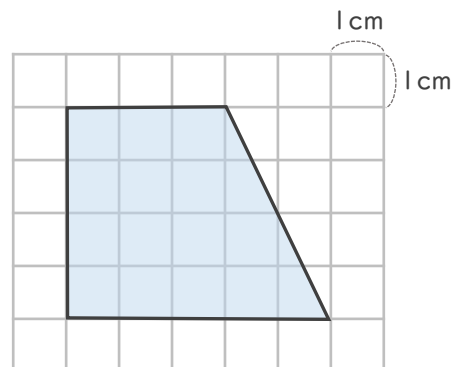
③



式：

答え： \_\_\_\_\_

④



式：

答え： \_\_\_\_\_



四角形と  
三角形の面積 8

◎ 台形の面積を求める公式

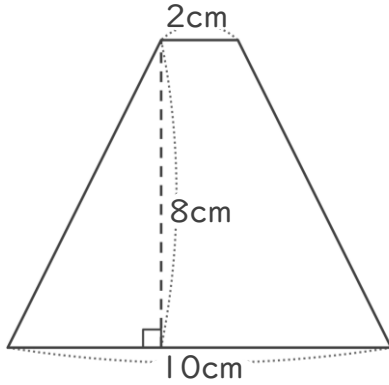


日にち：            月            日

名まえ \_\_\_\_\_

・ 次の台形の面積を計算でもとめましょう。

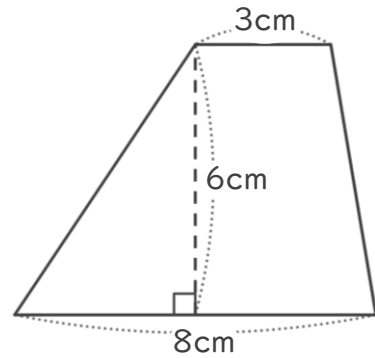
①



式：

答え： \_\_\_\_\_

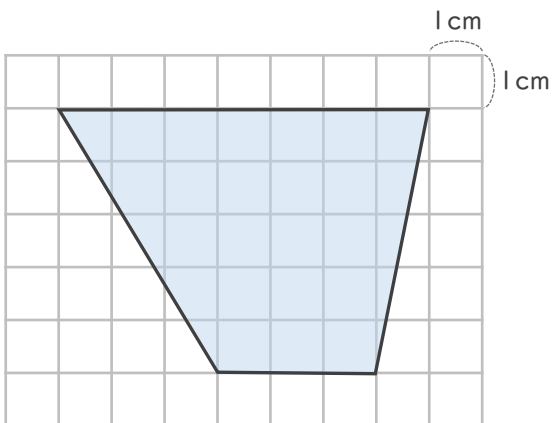
②



式：

答え： \_\_\_\_\_

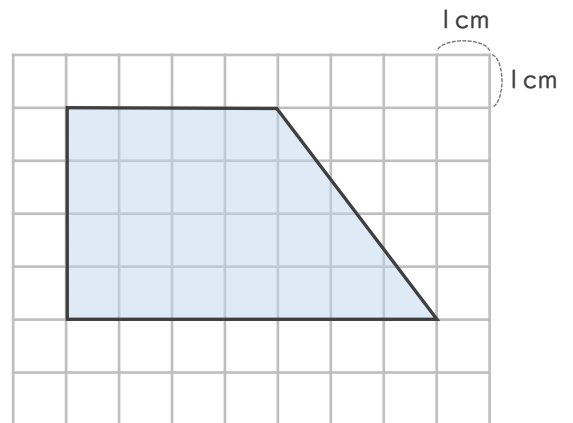
③



式：

答え： \_\_\_\_\_

④



式：

答え： \_\_\_\_\_



四角形と  
三角形の面積 8

● 台形の面積を求める公式

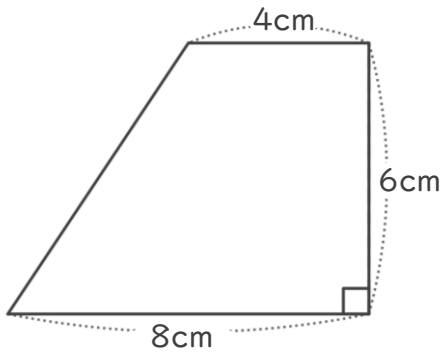


日にち：            月            日

名まえ \_\_\_\_\_

・ 次の台形の面積を計算でもとめましょう。

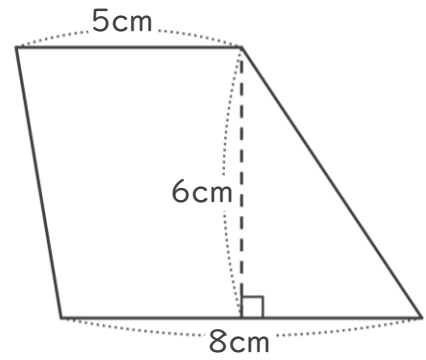
①



式：

答え： \_\_\_\_\_

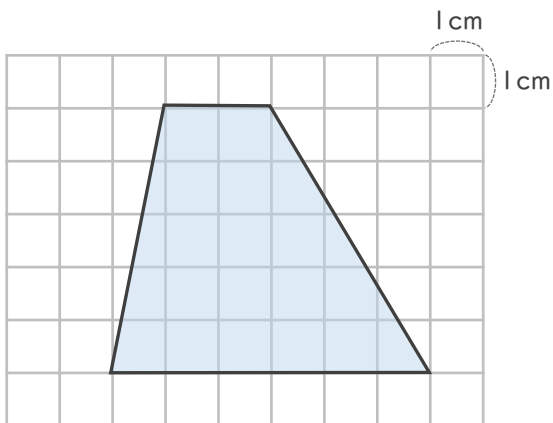
②



式：

答え： \_\_\_\_\_

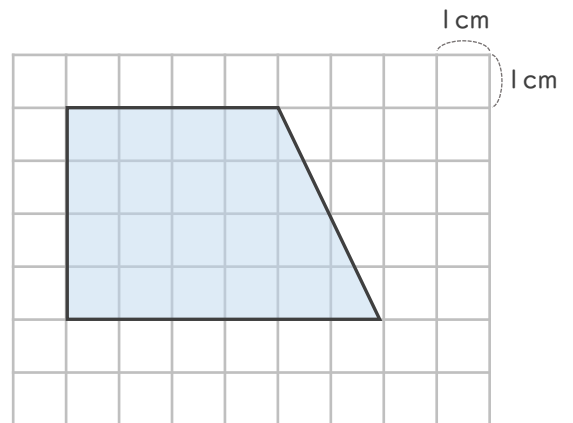
③



式：

答え： \_\_\_\_\_

④



式：

答え： \_\_\_\_\_



四角形と  
三角形の面積 8

● 台形の面積を求める公式

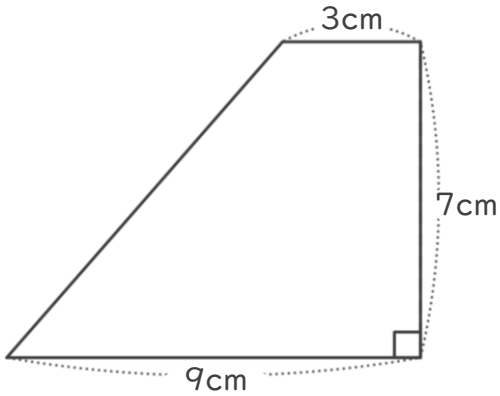


日にち：            月            日

名まえ \_\_\_\_\_

・ 次の台形の面積を計算でもとめましょう。

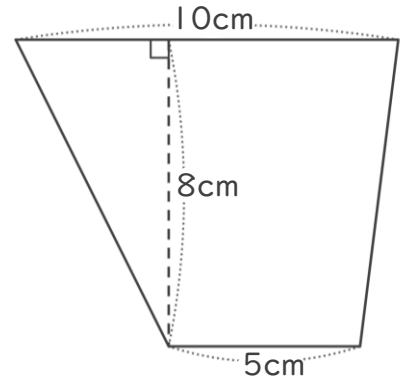
①



式：

答え： \_\_\_\_\_

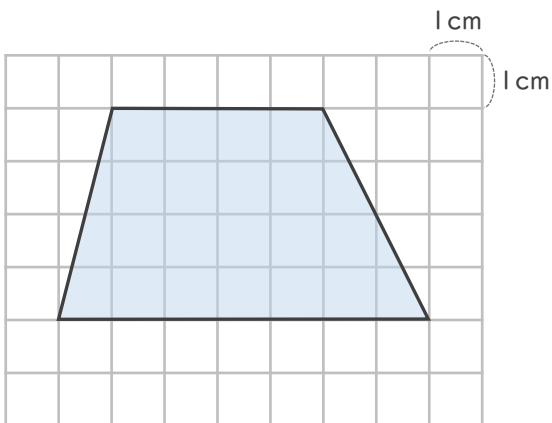
②



式：

答え： \_\_\_\_\_

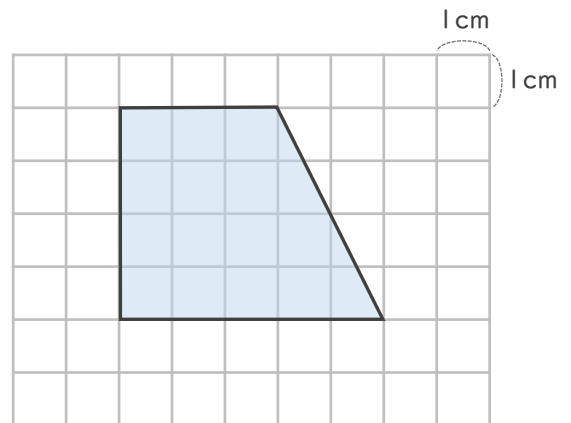
③



式：

答え： \_\_\_\_\_

④



式：

答え： \_\_\_\_\_





四角形と  
三角形の面積 8

◎ 台形の面積を求める公式

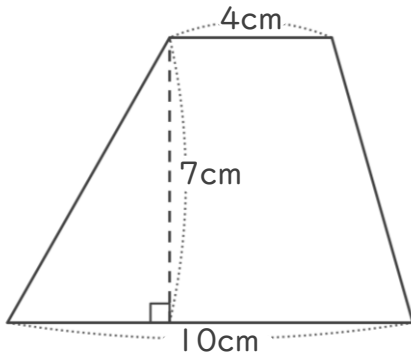


日にち：            月            日

名まえ \_\_\_\_\_

・ 次の台形の面積を計算でもとめましょう。

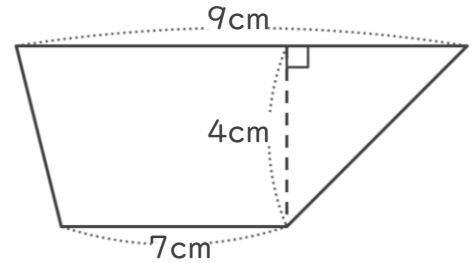
①



式：

答え： \_\_\_\_\_

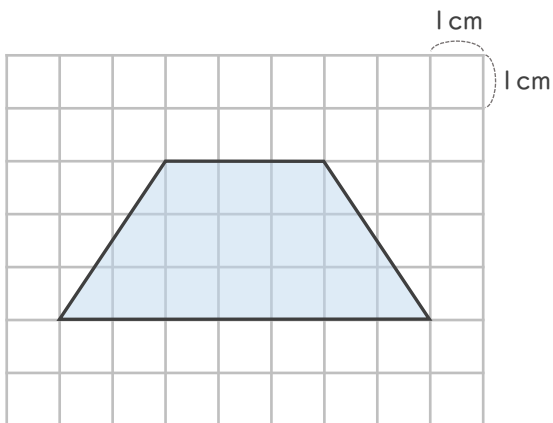
②



式：

答え： \_\_\_\_\_

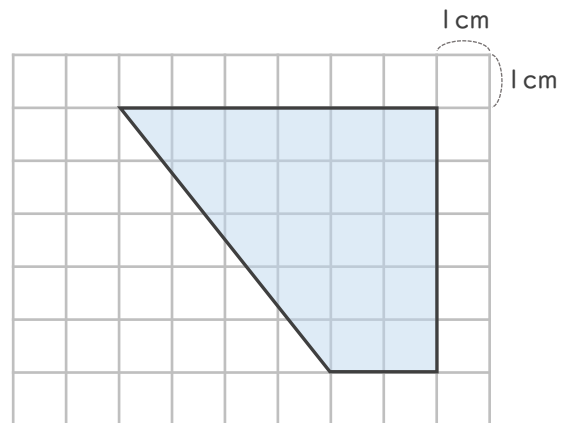
③



式：

答え： \_\_\_\_\_

④



式：

答え： \_\_\_\_\_



四角形と  
三角形の面積 8

◎ 台形の面積を求める公式

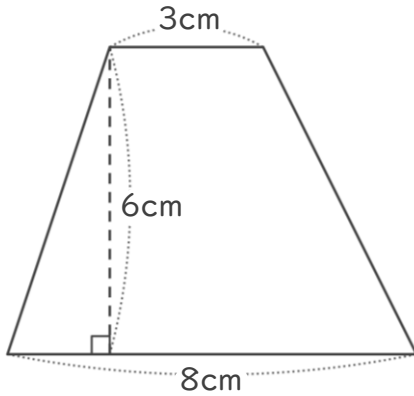


日にち：            月            日

名まえ \_\_\_\_\_

・ 次の台形や三角形の面積を計算でもとめましょう。

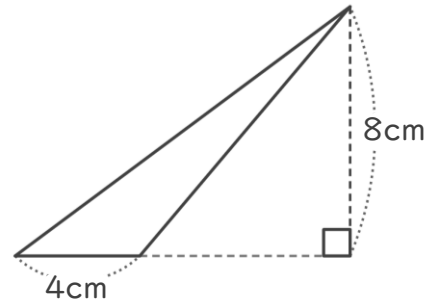
①



式：

答え： \_\_\_\_\_

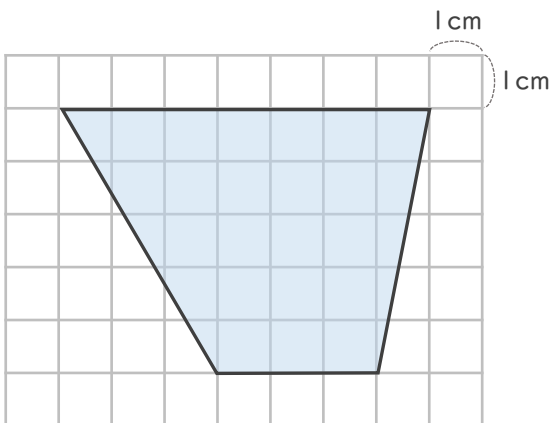
②



式：

答え： \_\_\_\_\_

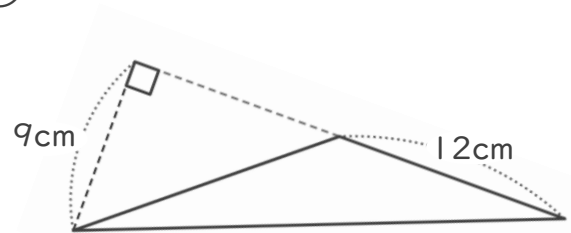
③



式：

答え： \_\_\_\_\_

④



式：

答え： \_\_\_\_\_





四角形と  
三角形の面積 8

● 台形の面積を求める公式

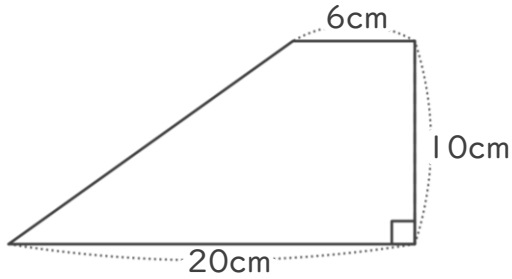


日にち：            月            日

名まえ \_\_\_\_\_

・ 次の台形や三角形の面積を計算でもとめましょう。

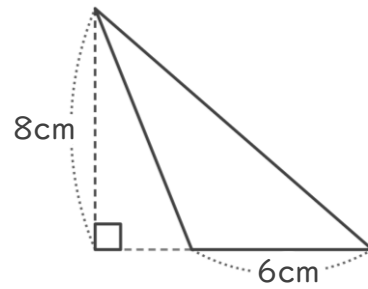
①



式：

答え： \_\_\_\_\_

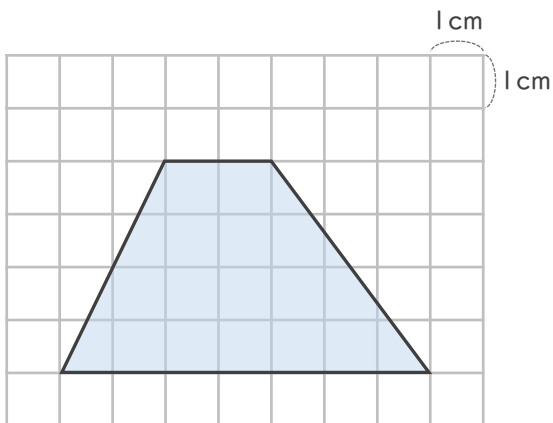
②



式：

答え： \_\_\_\_\_

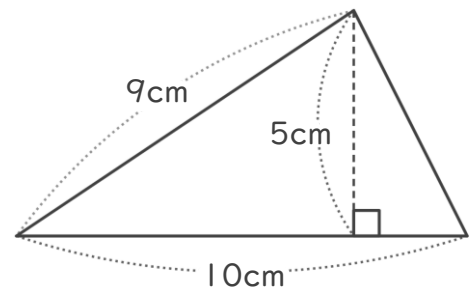
③



式：

答え： \_\_\_\_\_

④



式：

答え： \_\_\_\_\_





四角形と  
三角形の面積 8

◎ 台形の面積を求める公式

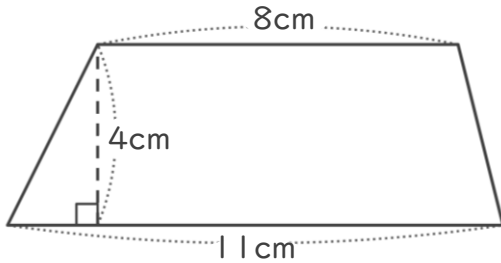
12

日にち：            月            日

名まえ \_\_\_\_\_

・ 次の台形や三角形の面積を計算でもとめましょう。

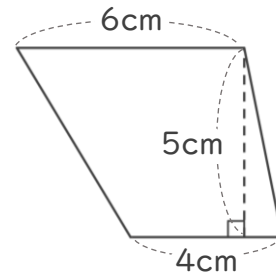
①



式：

答え： \_\_\_\_\_

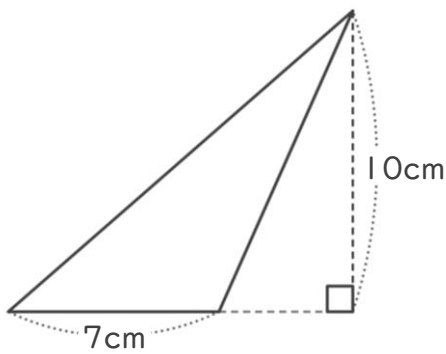
②



式：

答え： \_\_\_\_\_

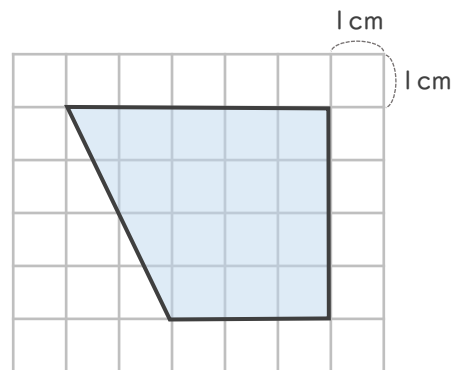
③



式：

答え： \_\_\_\_\_

④



式：

答え： \_\_\_\_\_



四角形と  
三角形の面積 8

● 台形の面積を求める公式

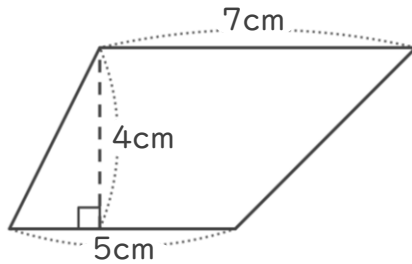
13

日にち：            月            日

名まえ \_\_\_\_\_

・ 次の台形や三角形の面積を計算でもとめましょう。

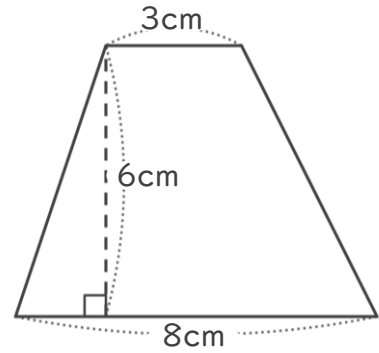
①



式：

答え： \_\_\_\_\_

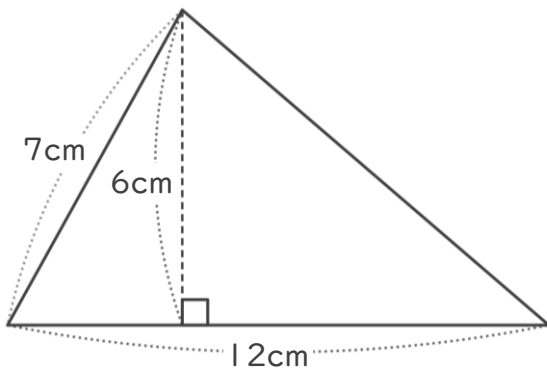
②



式：

答え： \_\_\_\_\_

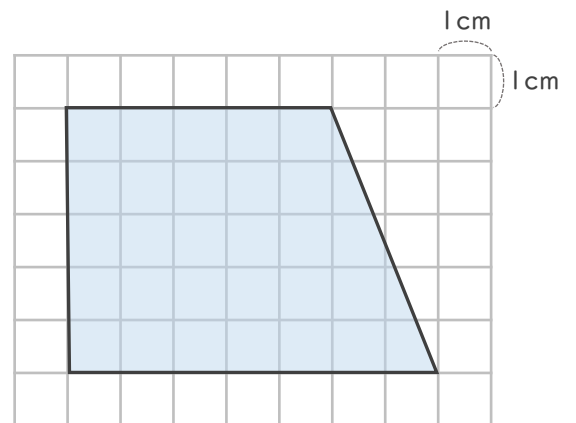
③



式：

答え： \_\_\_\_\_

④



式：

答え： \_\_\_\_\_



四角形と  
三角形の面積 8

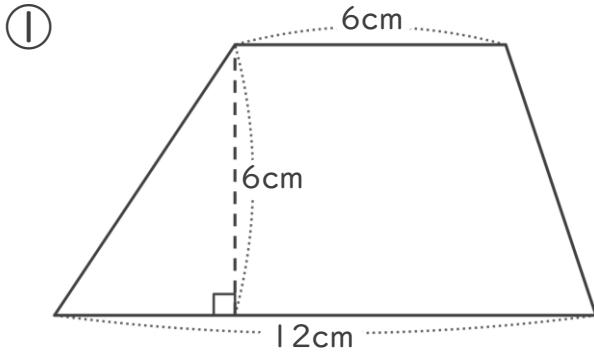
● 台形の面積を求める公式

14

日にち：            月            日

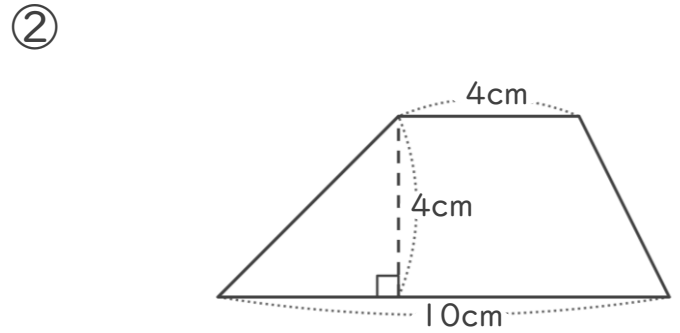
名まえ \_\_\_\_\_

・ 次の台形や三角形の面積を計算でもとめましょう。



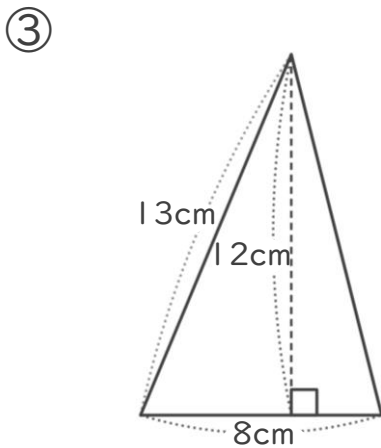
式：

答え： \_\_\_\_\_



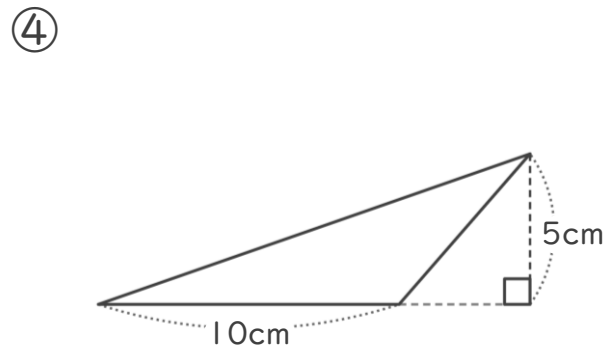
式：

答え： \_\_\_\_\_



式：

答え： \_\_\_\_\_



式：

答え： \_\_\_\_\_

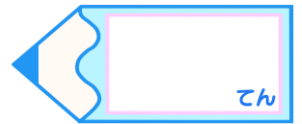


四角形と  
三角形の面積 8

● 台形の面積を求める公式

15

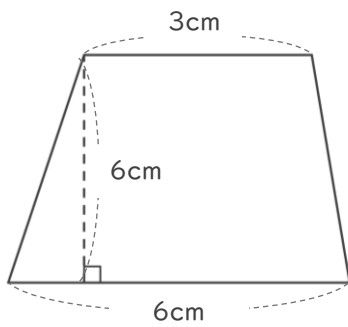
めざせ75点!



名まえ \_\_\_\_\_

・ 次の台形や三角形の面積を計算でもとめましょう。(各25点)

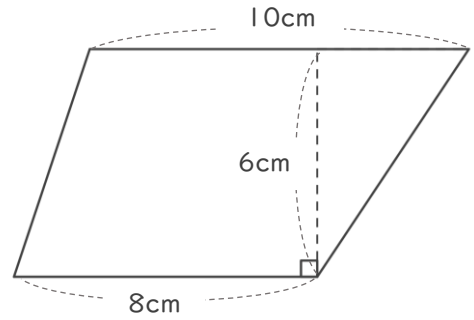
①



式：

答え： \_\_\_\_\_

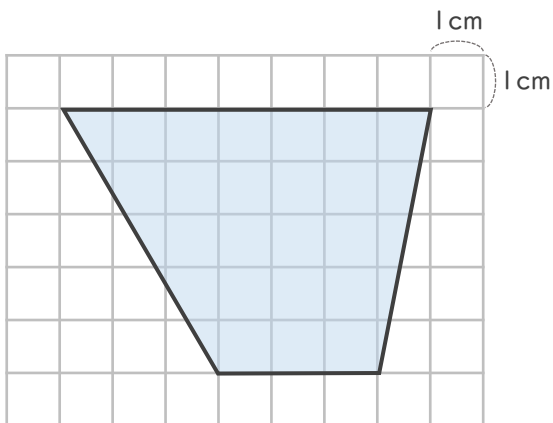
②



式：

答え： \_\_\_\_\_

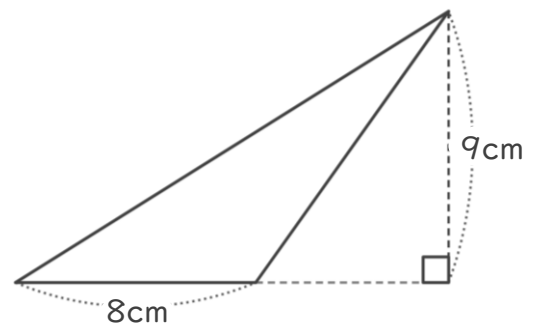
③



式：

答え： \_\_\_\_\_

④



式：

答え： \_\_\_\_\_



四角形と  
三角形の面積 8

● 台形の面積を求める公式

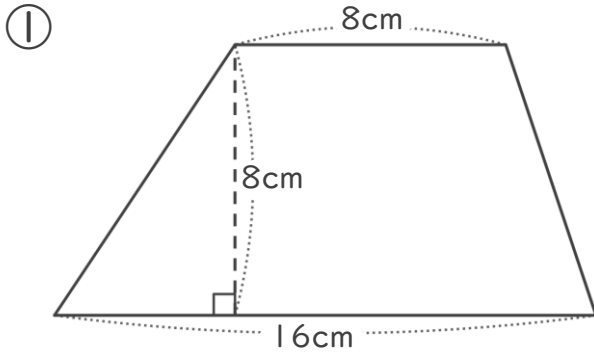
16

めざせ75点!



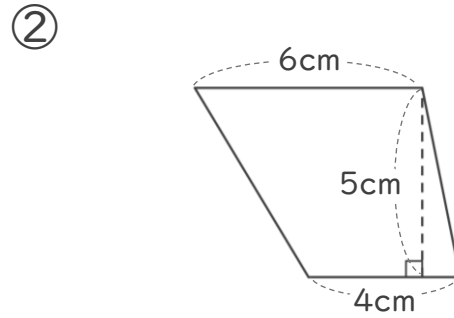
名まえ

・ 次の台形や三角形の面積を計算でもとめましょう。(各25点)



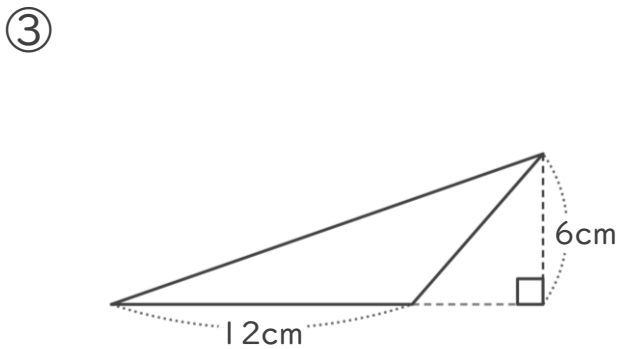
式：

答え：



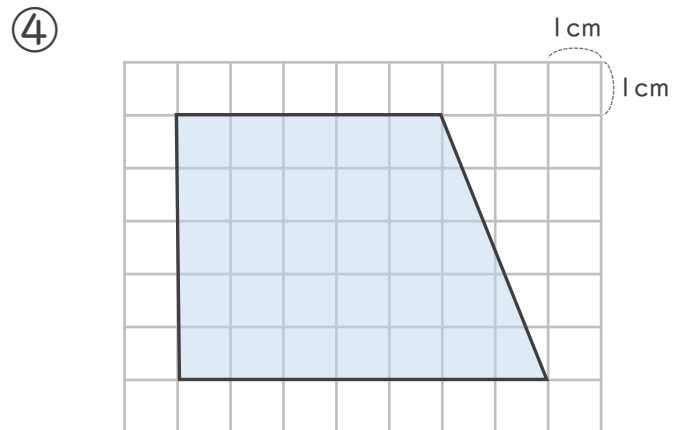
式：

答え：



式：

答え：



式：

答え：





# 四角形と 三角形の面積 8

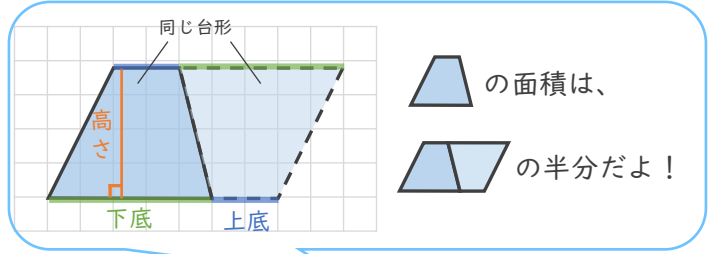
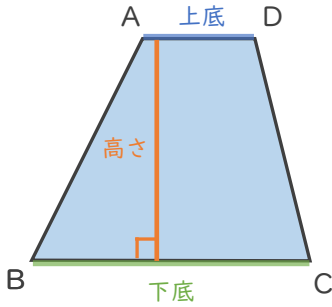
◎ 台形の面積を求める公式



日にち：            月            日

名まえ \_\_\_\_\_

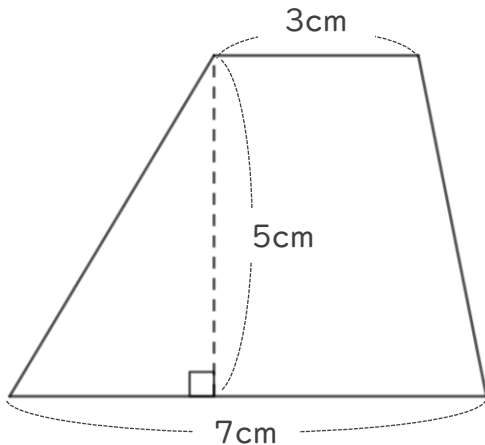
1 台形の面積をもとめる公式を書きましょう。  
(うすい字はなぞりましょう。)



台形の面積 =

$$\left( \overset{\text{じょうてい}}{\text{上底}} + \overset{\text{かてい}}{\text{下底}} \right) \times \text{高さ} \div 2$$

2 次の台形の面積を計算で求めましょう。



式：  $(3 + 7) \times 5 \div 2 = 25$

答え：  $25 \text{ cm}^2$





四角形と  
三角形の面積 8

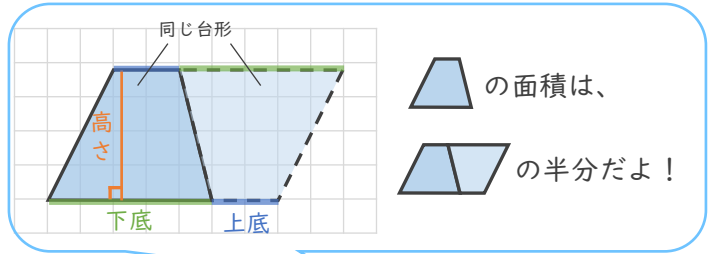
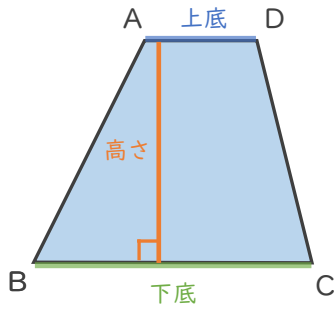
◎ 台形の面積を求める公式



日にち：            月            日

名まえ \_\_\_\_\_

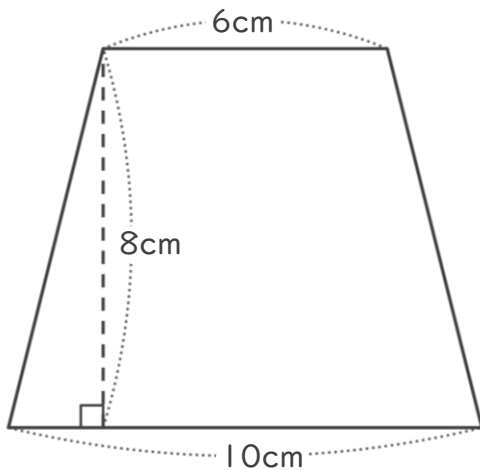
- 1 台形の面積をもとめる公式を書きましょう。  
(うすい字はなぞりましょう。)



台形の面積 =

$$\left( \overset{\text{じょうてい}}{\text{上底}} + \overset{\text{かてい}}{\text{下底}} \right) \times \text{高さ} \div 2$$

- 2 次の台形の面積を計算で求めましょう。



式：  $(6 + 10) \times 8 \div 2 = 64$

答え：  $64\text{cm}^2$





四角形と  
三角形の面積 8

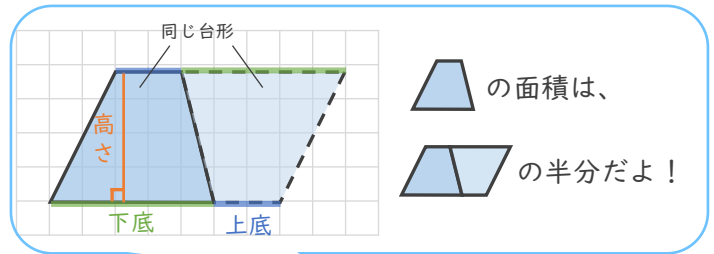
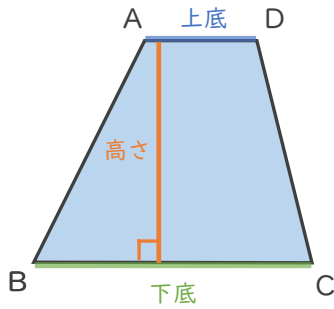
◎ 台形の面積を求める公式



日にち：            月            日

名まえ \_\_\_\_\_

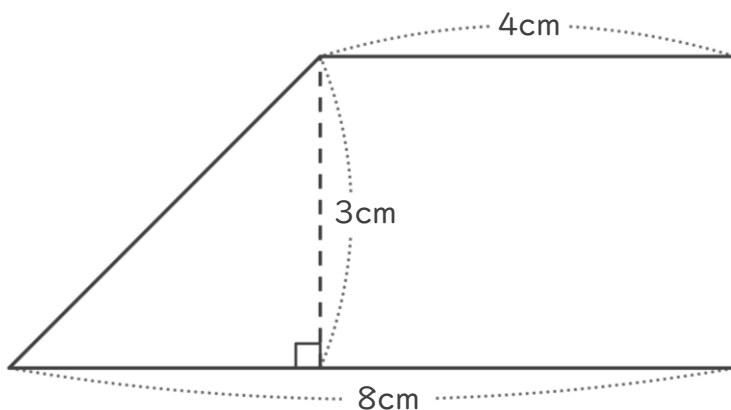
- 1 台形の面積をもとめる公式を書きましょう。  
(うすい字はなぞりましょう。)



台形の面積 =

$$(上底 + 下底) \times 高さ \div 2$$

- 2 次の台形の面積を計算で求めましょう。



式：  $(4 + 8) \times 3 \div 2 = 18$

答え：  $18\text{cm}^2$





# 四角形と 三角形の面積 8

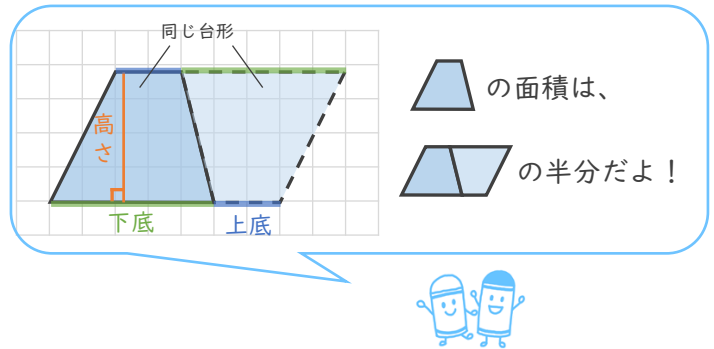
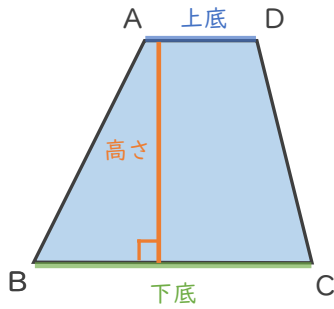
◎ 台形の面積を求める公式

# 4

日にち：            月            日

名まえ \_\_\_\_\_

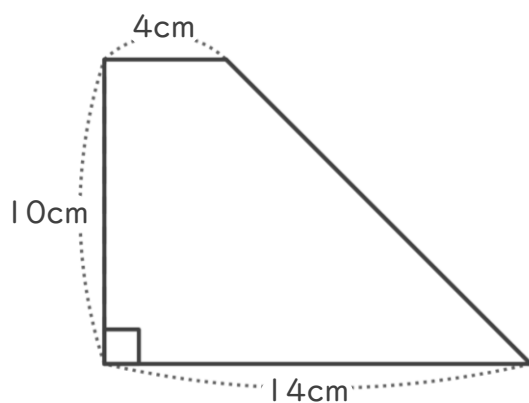
- 1 台形の面積をもとめる公式を書きましょう。  
(うすい字はなぞりましょう。)



台形の面積 =

$$(上底 + 下底) \times 高さ \div 2$$

- 2 次の台形の面積を計算で求めましょう。



式：  $(4 + 14) \times 10 \div 2 = 90$

答え：  $90\text{cm}^2$





四角形と  
三角形の面積 8

◎ 台形の面積を求める公式

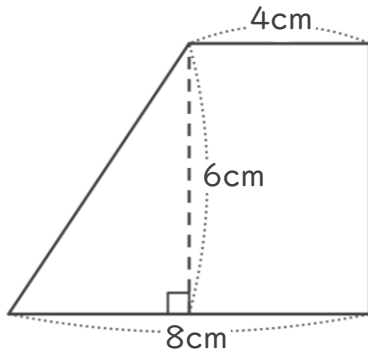


日にち：            月            日

名まえ \_\_\_\_\_

・ 次の台形の面積を計算でもとめましょう。

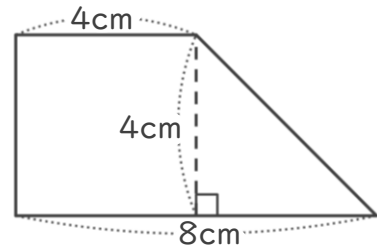
①



式：  $(4+8) \times 6 \div 2 = 36$

答え：  $36\text{cm}^2$

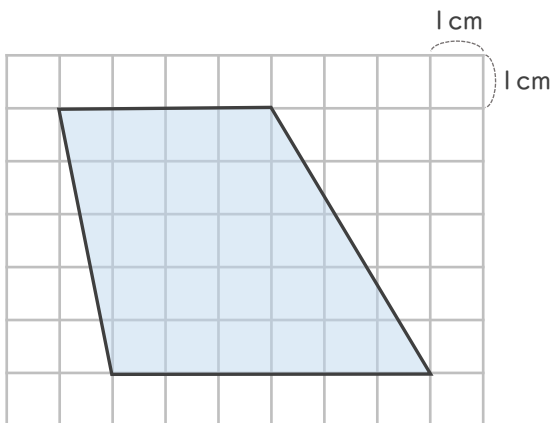
②



式：  $(4+8) \times 4 \div 2 = 24$

答え：  $24\text{cm}^2$

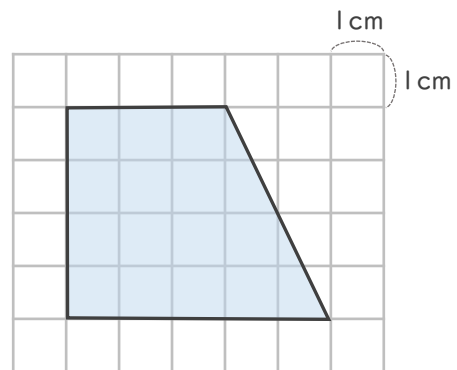
③



式：  $(4+6) \times 5 \div 2 = 25$

答え：  $25\text{cm}^2$

④



式：  $(3+5) \times 4 \div 2 = 16$

答え：  $16\text{cm}^2$





四角形と  
三角形の面積 8

◎ 台形の面積を求める公式

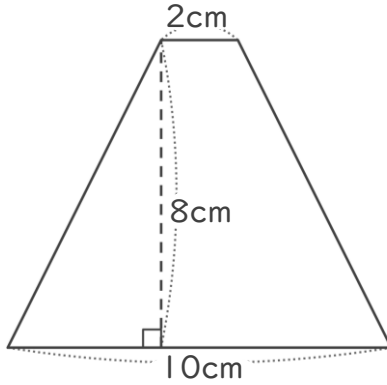


日にち：            月            日

名まえ \_\_\_\_\_

・ 次の台形の面積を計算でもとめましょう。

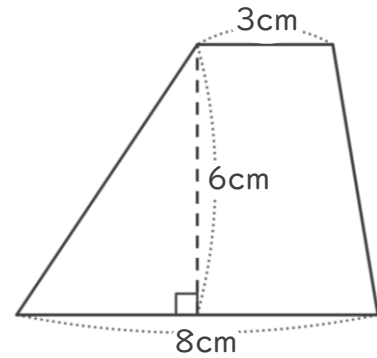
①



式：  $(2+10) \times 8 \div 2 = 48$

答え：  $48\text{cm}^2$

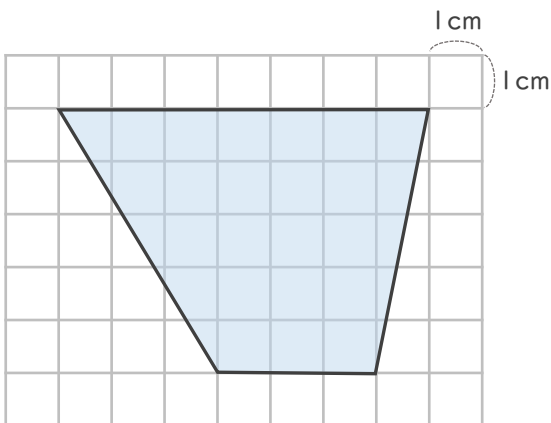
②



式：  $(3+8) \times 6 \div 2 = 33$

答え：  $33\text{cm}^2$

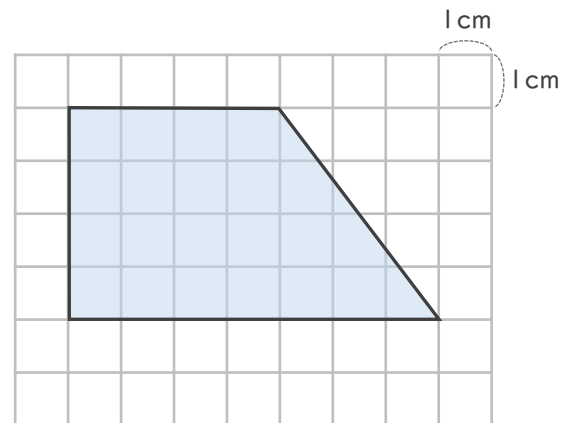
③



式：  $(3+7) \times 5 \div 2 = 25$

答え：  $25\text{cm}^2$

④



式：  $(4+7) \times 4 \div 2 = 22$

答え：  $22\text{cm}^2$





四角形と  
三角形の面積 8

◎ 台形の面積を求める公式

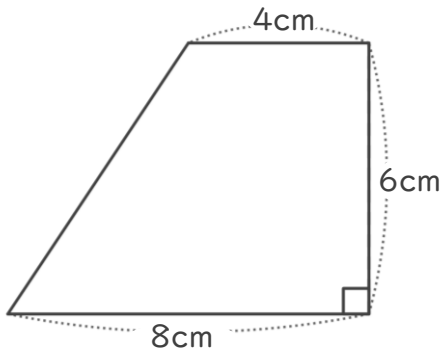


日にち：            月            日

名まえ \_\_\_\_\_

・ 次の台形の面積を計算でもとめましょう。

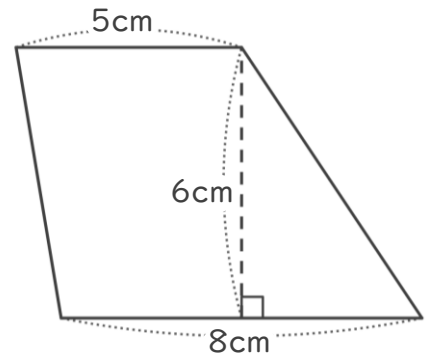
①



式：  $(4+8) \times 6 \div 2 = 36$

答え： 36cm<sup>2</sup>

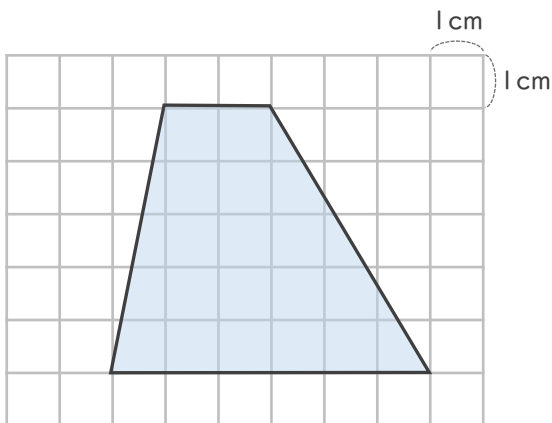
②



式：  $(5+8) \times 6 \div 2 = 39$

答え： 39cm<sup>2</sup>

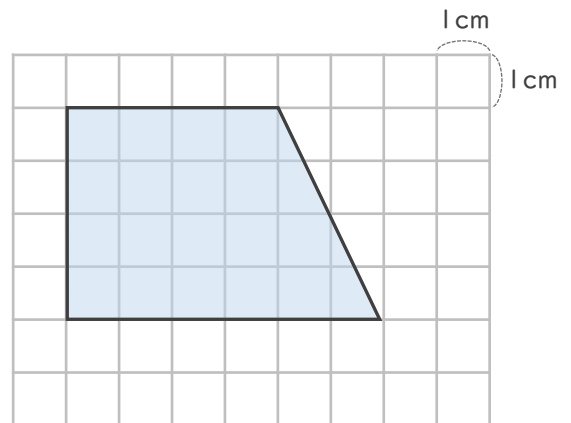
③



式：  $(2+6) \times 5 \div 2 = 20$

答え： 20cm<sup>2</sup>

④



式：  $(4+6) \times 4 \div 2 = 20$

答え： 20cm<sup>2</sup>





四角形と  
三角形の面積 8

◎ 台形の面積を求める公式

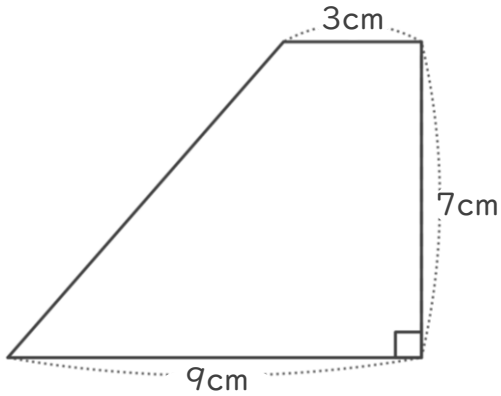


日にち：            月            日

名まえ \_\_\_\_\_

・ 次の台形の面積を計算でもとめましょう。

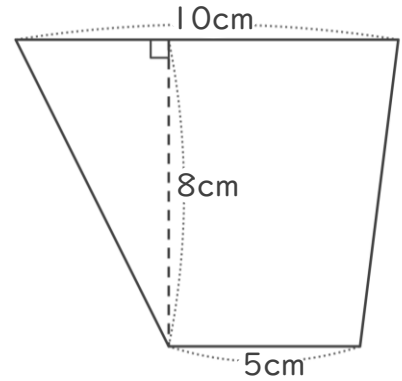
①



式：  $(3+9) \times 7 \div 2 = 42$

答え：  $42\text{cm}^2$

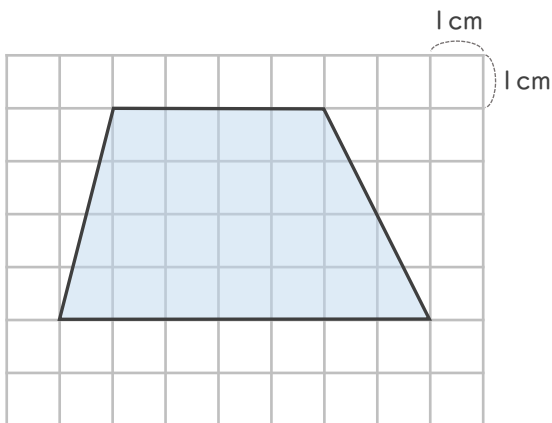
②



式：  $(10+5) \times 8 \div 2 = 60$

答え：  $60\text{cm}^2$

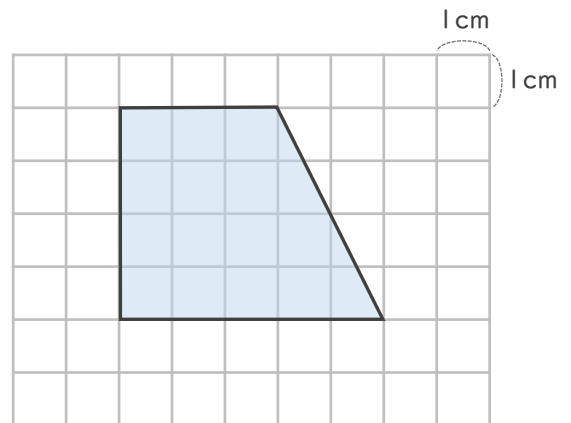
③



式：  $(4+7) \times 4 \div 2 = 22$

答え：  $22\text{cm}^2$

④



式：  $(3+5) \times 4 \div 2 = 16$

答え：  $16\text{cm}^2$







四角形と  
三角形の面積 8

◎ 台形の面積を求める公式

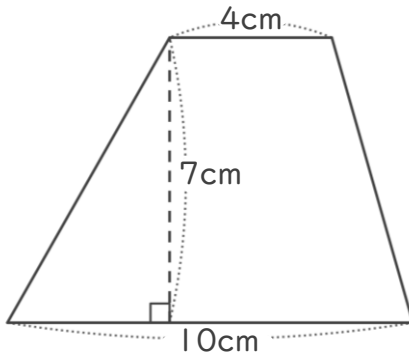


日にち：            月            日

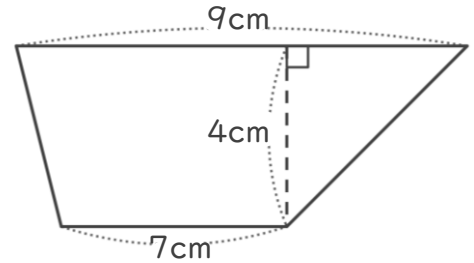
名まえ \_\_\_\_\_

・ 次の台形の面積を計算でもとめましょう。

①



②

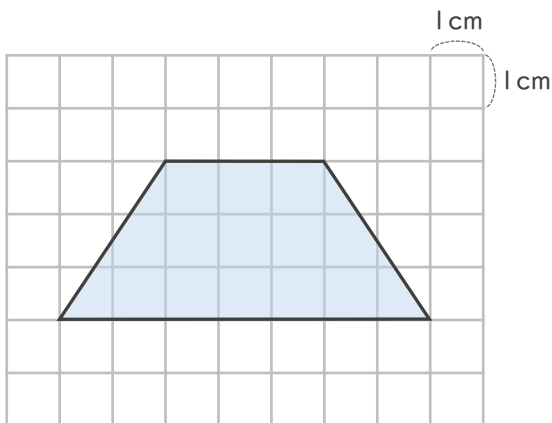


式：  $(4+10) \times 7 \div 2 = 49$     式：  $(9+7) \times 4 \div 2 = 32$

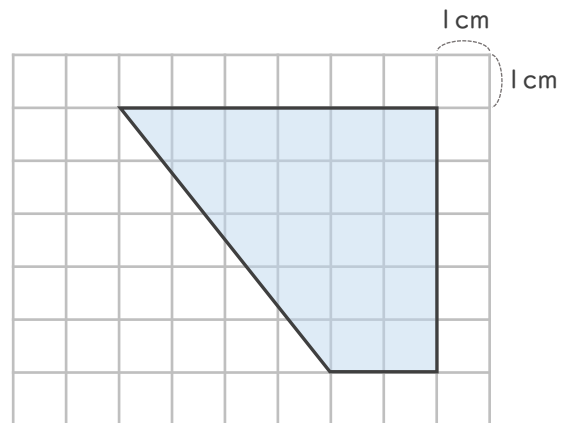
答え： 49cm<sup>2</sup>

答え： 32cm<sup>2</sup>

③



④



式：  $(3+7) \times 3 \div 2 = 15$     式：  $(6+2) \times 5 \div 2 = 20$

答え： 15cm<sup>2</sup>

答え： 20cm<sup>2</sup>





四角形と  
三角形の面積 8

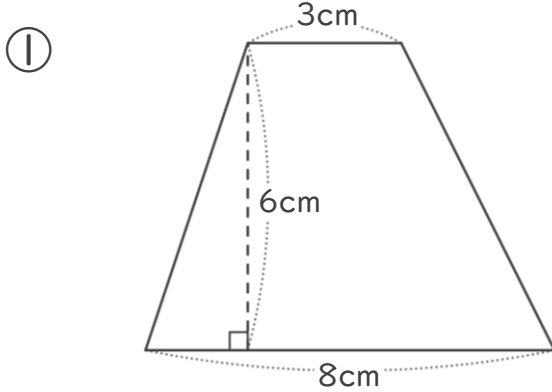
◎ 台形の面積を求める公式



日にち：            月            日

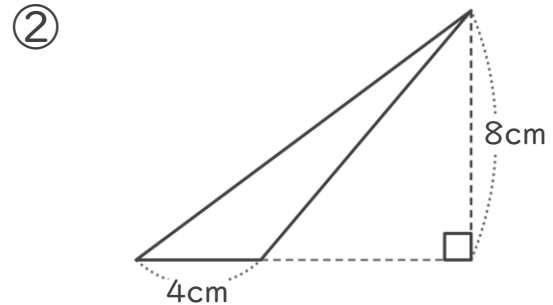
名まえ \_\_\_\_\_

・ 次の台形や三角形の面積を計算でもとめましょう。



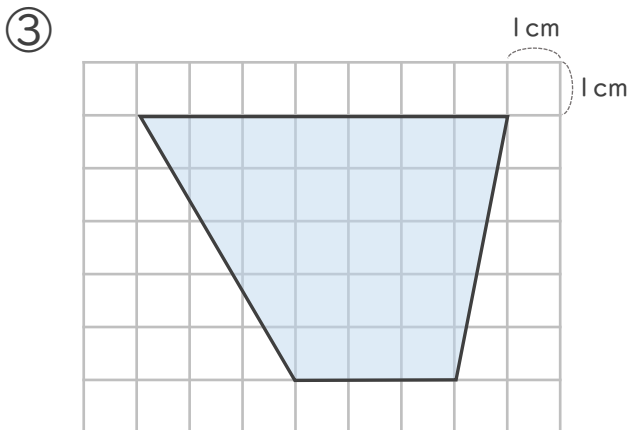
式：  $(3+8) \times 6 \div 2 = 33$

答え： 33cm<sup>2</sup>



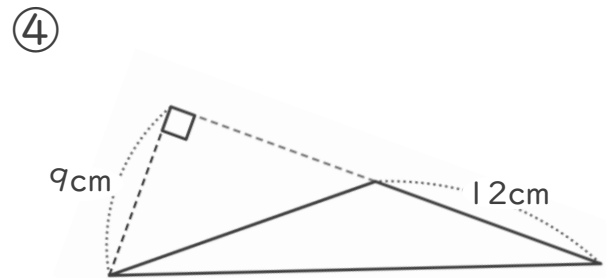
式：  $4 \times 8 \div 2 = 16$

答え： 16cm<sup>2</sup>



式：  $(7+3) \times 5 \div 2 = 25$

答え： 25cm<sup>2</sup>



式：  $12 \times 9 \div 2 = 54$

答え： 54cm<sup>2</sup>





四角形と  
三角形の面積 8

● 台形の面積を求める公式

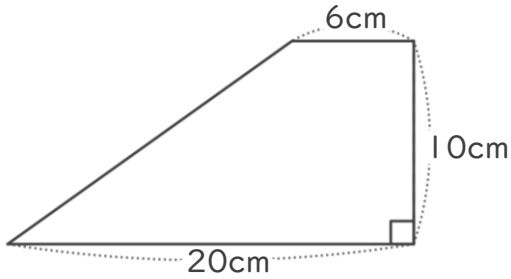


日にち：            月            日

名まえ \_\_\_\_\_

・ 次の台形や三角形の面積を計算でもとめましょう。

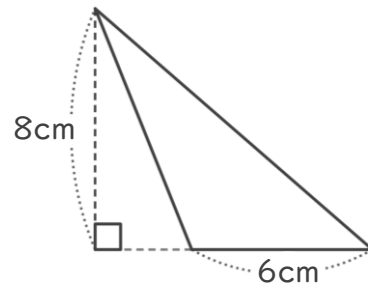
①



式：  $(6+20) \times 10 \div 2 = 130$

答え：  $130\text{cm}^2$

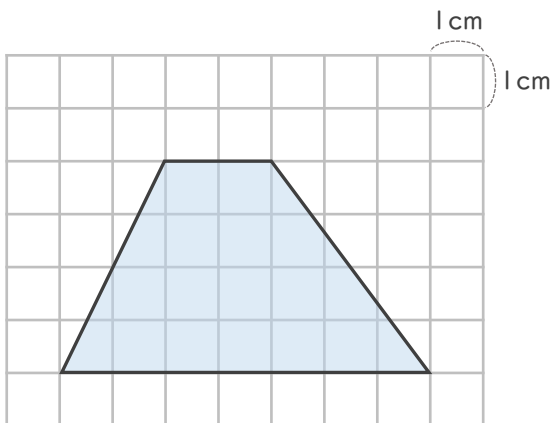
②



式：  $6 \times 8 \div 2 = 24$

答え：  $24\text{cm}^2$

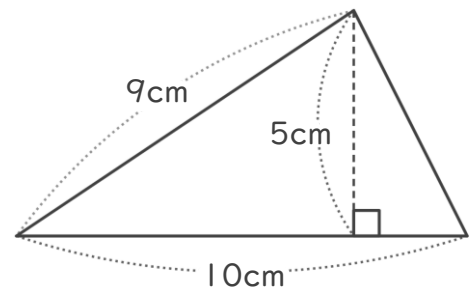
③



式：  $(7+2) \times 4 \div 2 = 18$

答え：  $18\text{cm}^2$

④



式：  $10 \times 5 \div 2 = 25$

答え：  $25\text{cm}^2$





四角形と  
三角形の面積 8

◎ 台形の面積を求める公式

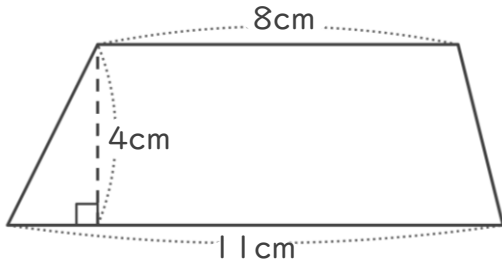
12

日にち：            月            日

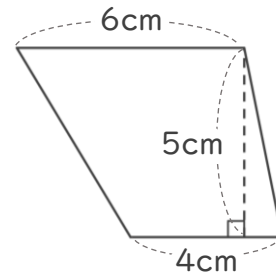
名まえ \_\_\_\_\_

・ 次の台形や三角形の面積を計算でもとめましょう。

①



②

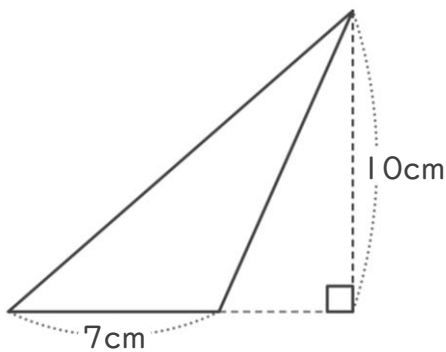


式：  $(11+8) \times 4 \div 2 = 38$     式：  $(6+4) \times 5 \div 2 = 25$

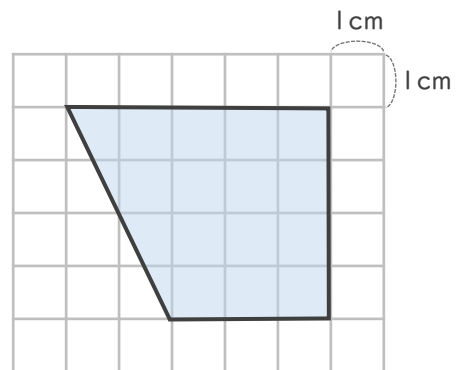
答え： 38cm<sup>2</sup>

答え： 25cm<sup>2</sup>

③



④



式：  $7 \times 10 \div 2 = 35$

式：  $(5+3) \times 4 \div 2 = 16$

答え： 35cm<sup>2</sup>

答え： 16cm<sup>2</sup>



四角形と  
三角形の面積 8

● 台形の面積を求める公式

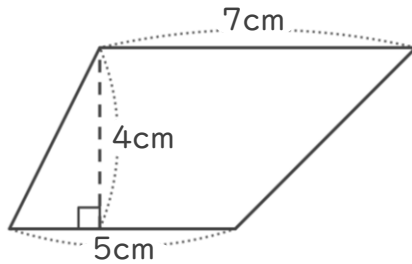
13

日にち：            月            日

名まえ \_\_\_\_\_

・ 次の台形や三角形の面積を計算でもとめましょう。

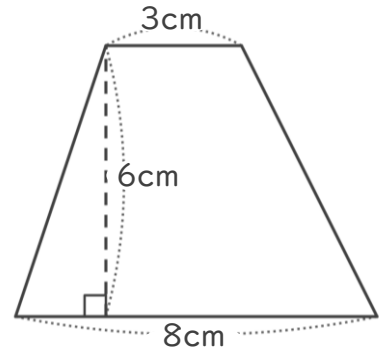
①



式：  $(7+5) \times 4 \div 2 = 24$

答え：  $24\text{cm}^2$

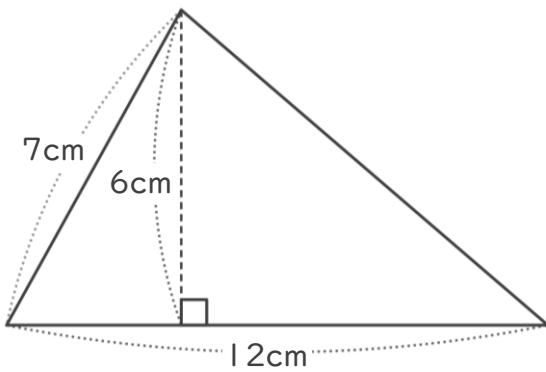
②



式：  $(3+8) \times 6 \div 2 = 33$

答え：  $33\text{cm}^2$

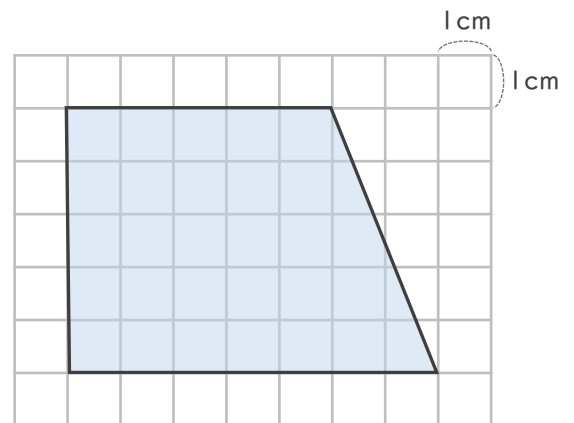
③



式：  $12 \times 6 \div 2 = 36$

答え：  $36\text{cm}^2$

④



式：  $(5+7) \times 5 \div 2 = 30$

答え：  $30\text{cm}^2$



四角形と  
三角形の面積 8

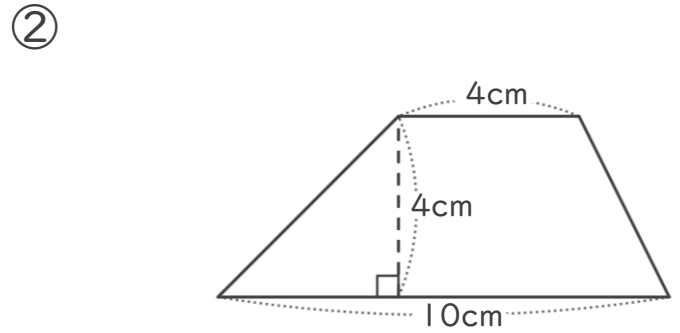
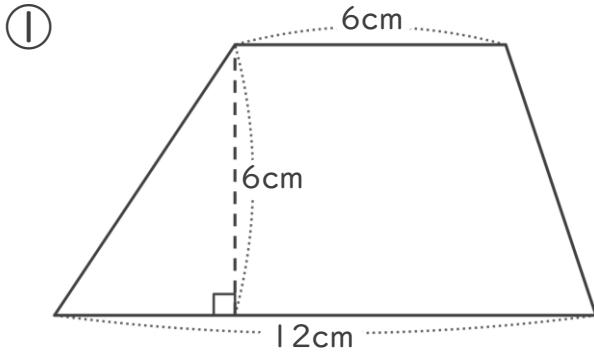
● 台形の面積を求める公式

14

日にち：        月        日

名まえ \_\_\_\_\_

・ 次の台形や三角形の面積を計算でもとめましょう。

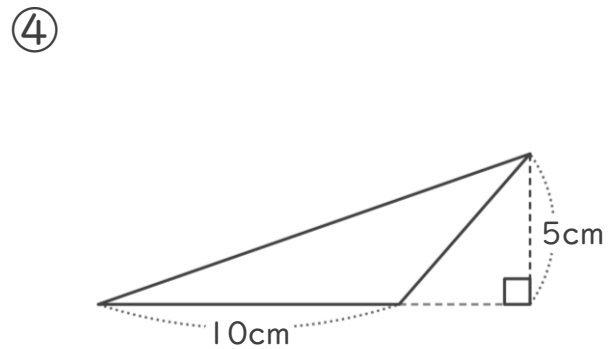
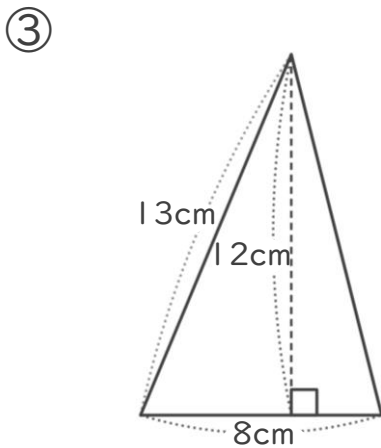


式：  $(12+6) \times 6 \div 2 = 54$

式：  $(4+10) \times 4 \div 2 = 28$

答え： 54cm<sup>2</sup>

答え： 28cm<sup>2</sup>



式：  $8 \times 12 \div 2 = 48$

式：  $10 \times 5 \div 2 = 25$

答え： 48cm<sup>2</sup>

答え： 25cm<sup>2</sup>

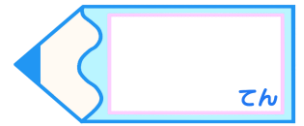


四角形と  
三角形の面積 8

◎ 台形の面積を求める公式

15

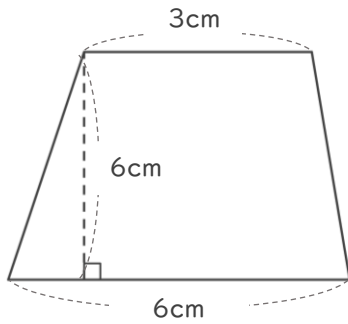
めざせ75点!



名まえ \_\_\_\_\_

・ 次の台形や三角形の面積を計算でもとめましょう。(各25点)

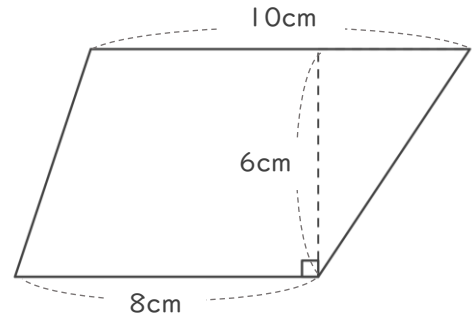
①



式:  $(3+6) \times 6 \div 2 = 27$

答え:  $27\text{cm}^2$

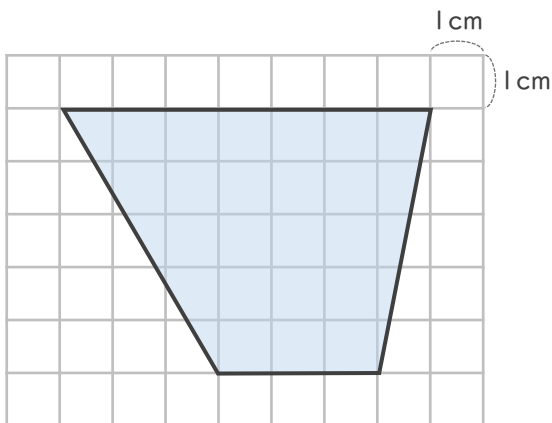
②



式:  $(10+8) \times 6 \div 2 = 54$

答え:  $54\text{cm}^2$

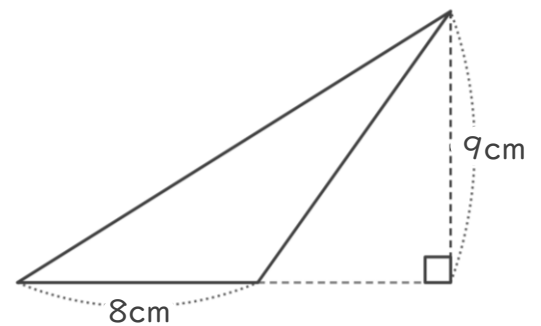
③



式:  $(7+3) \times 5 \div 2 = 25$

答え:  $25\text{cm}^2$

④



式:  $8 \times 9 \div 2 = 36$

答え:  $36\text{cm}^2$



四角形と  
三角形の面積 8

● 台形の面積を求める公式

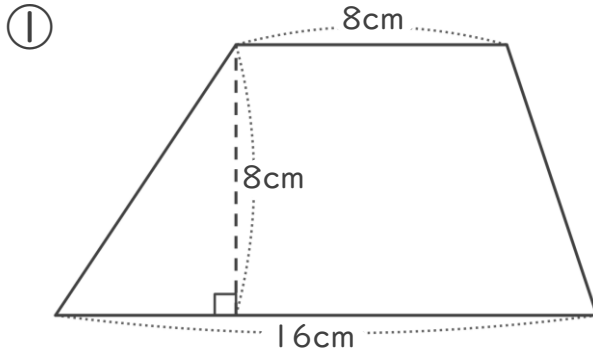
16

めざせ75点!



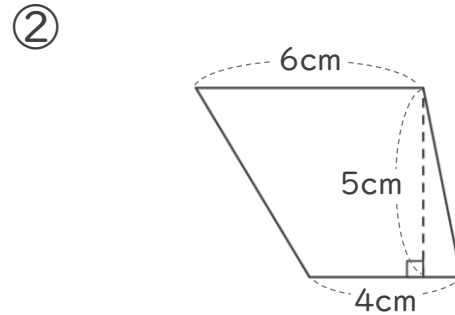
名まえ

・ 次の台形や三角形の面積を計算でもとめましょう。(各25点)



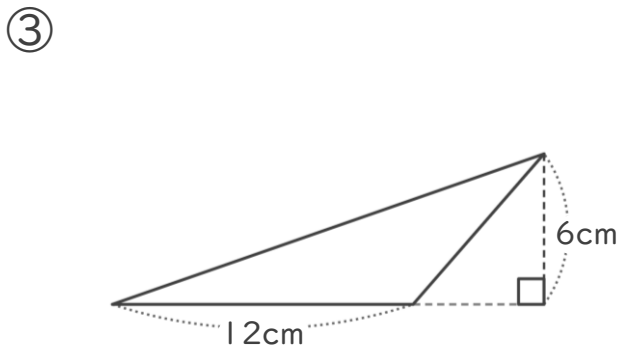
式:  $(8+16) \times 8 \div 2 = 96$

答え:  $96\text{cm}^2$



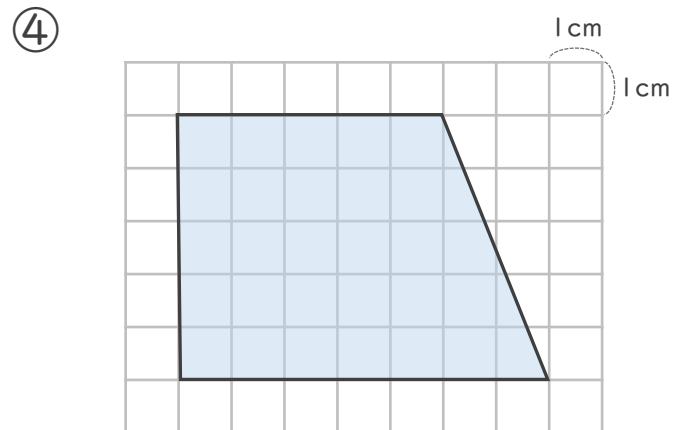
式:  $(6+4) \times 5 \div 2 = 25$

答え:  $25\text{cm}^2$



式:  $12 \times 6 \div 2 = 36$

答え:  $36\text{cm}^2$



式:  $(5+7) \times 5 \div 2 = 30$

答え:  $30\text{cm}^2$