



四角形と
三角形の面積 9

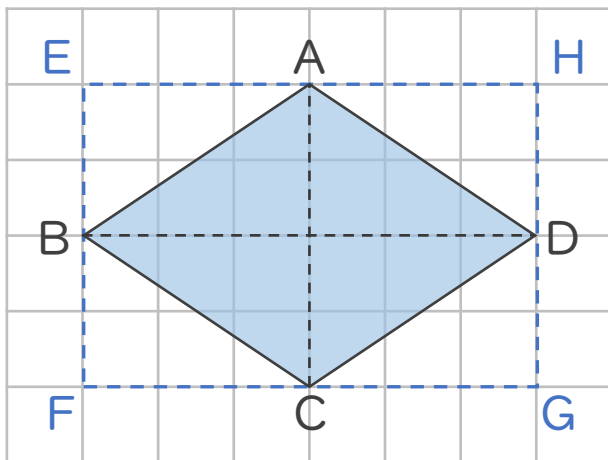
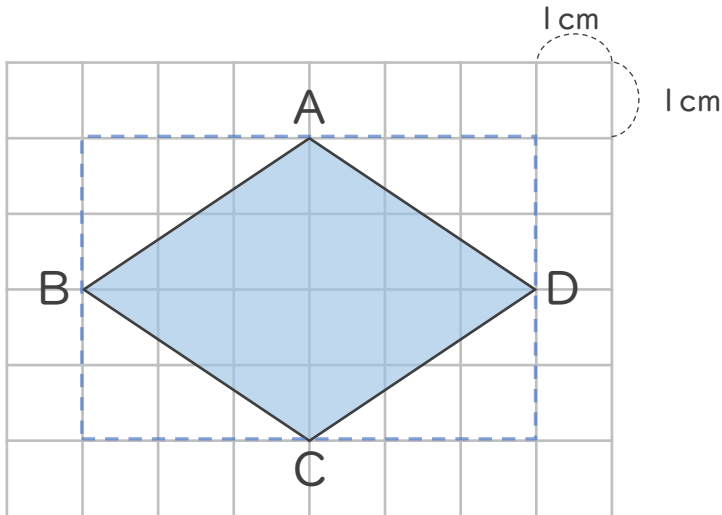
● ひし形の面積の求め方



日にち： 月 日

名まえ _____

・ ひし形ABCDの面積を求めましょう。



◇ の面積は
□ の半分だから…



① 長方形EFGHの面積は何 cm^2 ですか。

$$6 \times 4 = 24$$

答え： 24 cm^2

② ひし形ABCDの面積は何 cm^2 ですか。

$$24 \div 2 = 12$$

答え： 12 cm^2



四角形と
三角形の面積 9

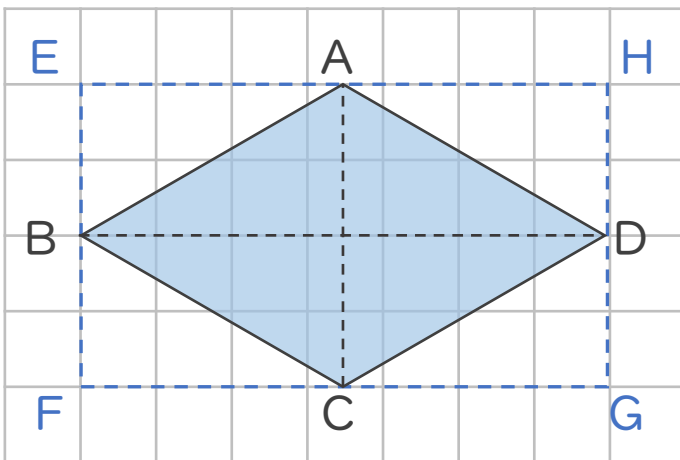
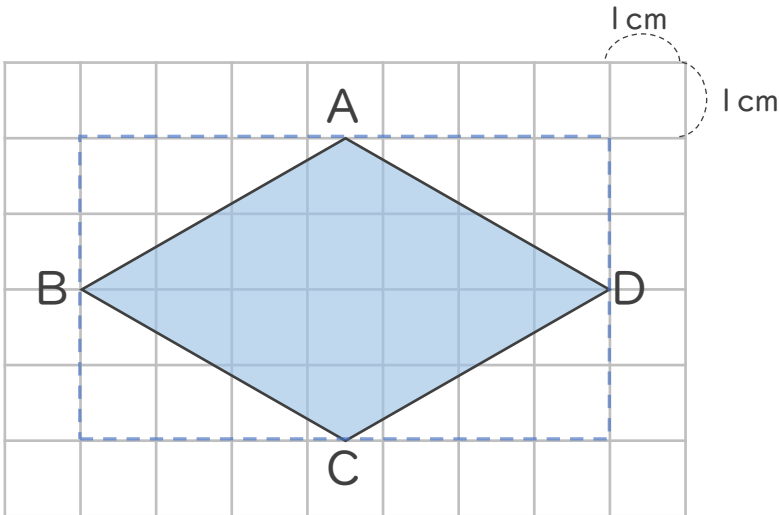
● ひし形の面積の求め方



日にち： 月 日

名まえ _____

・ ひし形ABCDの面積を求めましょう。



◇ の面積は
□ の半分だから…



① 長方形EFGHの面積は何 cm^2 ですか。

答え： _____

② ひし形ABCDの面積は何 cm^2 ですか。

答え： _____



四角形と
三角形の面積 9

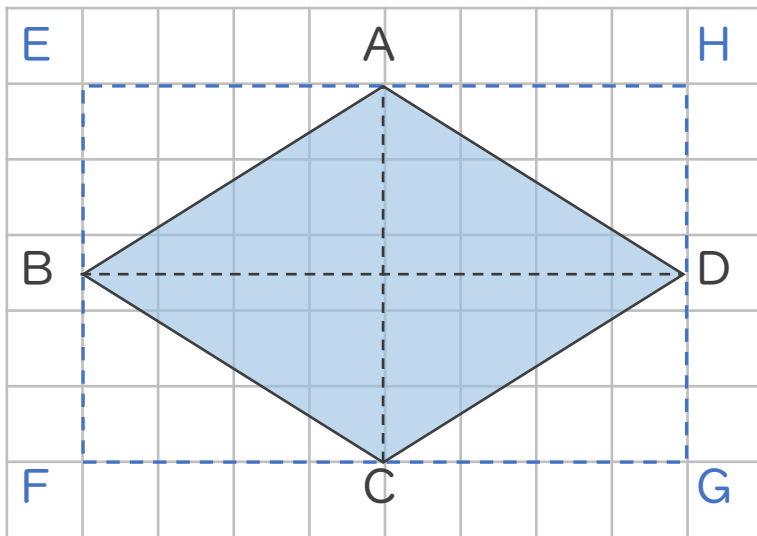
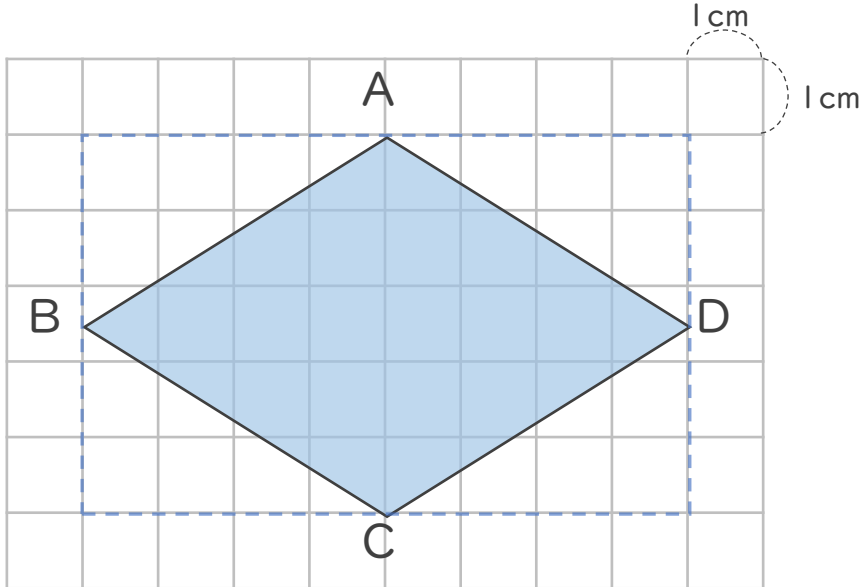
● ひし形の面積の求め方



日にち： 月 日

名まえ _____

・ ひし形ABCDの面積を求めましょう。



◇ の面積は
□ の半分だから…



① 長方形EFGHの面積は何 cm^2 ですか。

答え： _____

② ひし形ABCDの面積は何 cm^2 ですか。

答え： _____



四角形と
三角形の面積 9

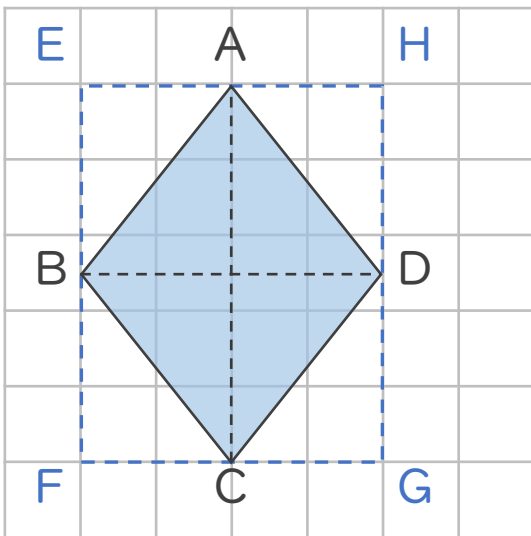
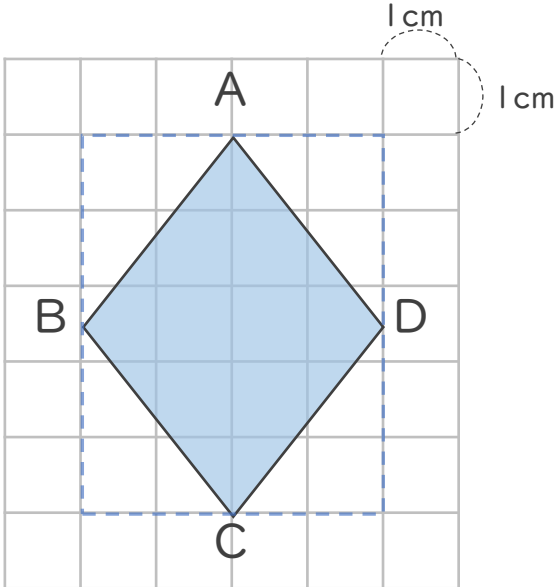
● ひし形の面積の求め方



日にち： 月 日

名まえ _____

・ ひし形ABCDの面積を求めましょう。



◆ の面積は
□ の半分だから…



① 長方形EFGHの面積は何 cm^2 ですか。

答え： _____

② ひし形ABCDの面積は何 cm^2 ですか。

答え： _____



四角形と
三角形の面積 9

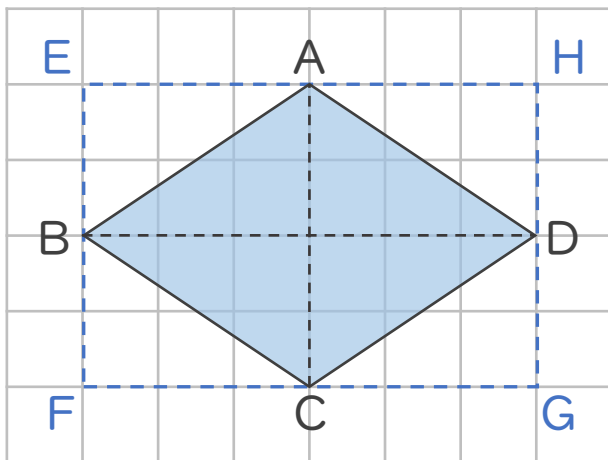
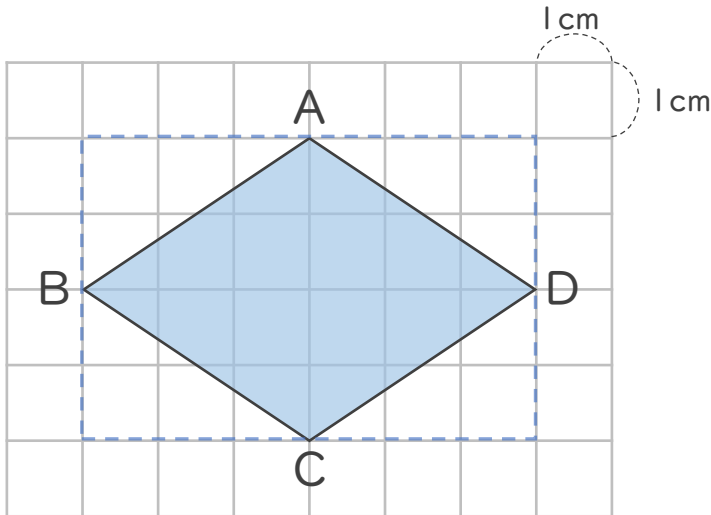
● ひし形の面積の求め方



日にち： 月 日

名まえ _____

・ ひし形ABCDの面積を求めましょう。



◇ の面積は
□ の半分だから…



① 長方形EFGHの面積は何 cm^2 ですか。

$$6 \times 4 = 24$$

答え： 24 cm^2

② ひし形ABCDの面積は何 cm^2 ですか。

$$24 \div 2 = 12$$

答え： 12 cm^2



四角形と
三角形の面積 9

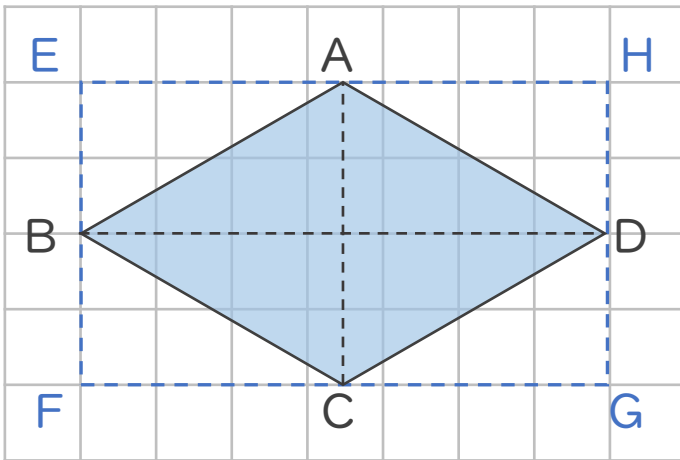
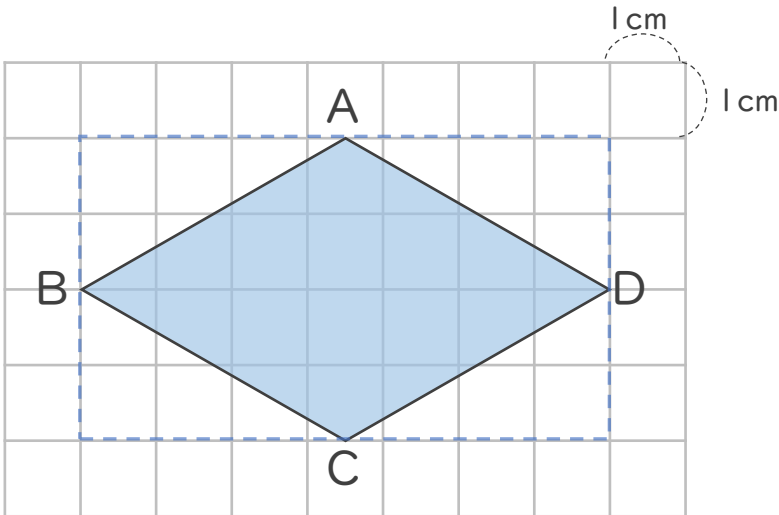
● ひし形の面積の求め方



日にち： 月 日

名まえ _____

・ ひし形ABCDの面積を求めましょう。



◇ の面積は
□ の半分だから…



① 長方形EFGHの面積は何 cm^2 ですか。

$$7 \times 4 = 28$$

答え： 28 cm^2

② ひし形ABCDの面積は何 cm^2 ですか。

$$28 \div 2 = 14$$

答え： 14 cm^2





四角形と
三角形の面積 9

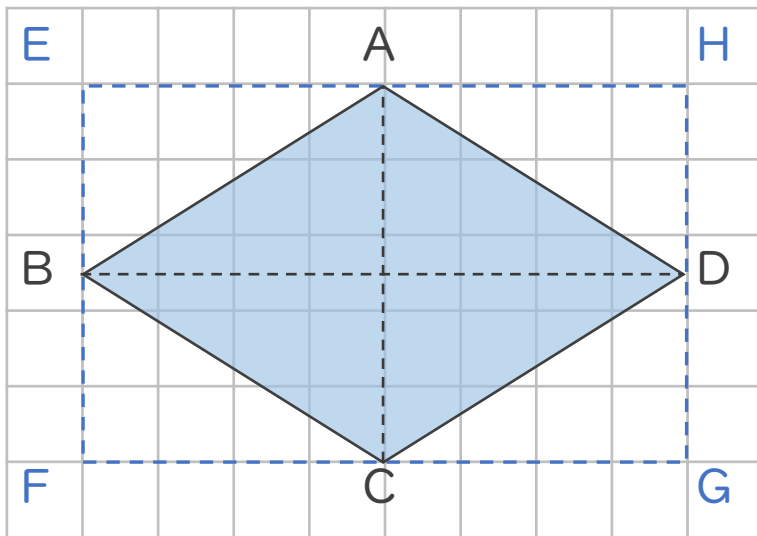
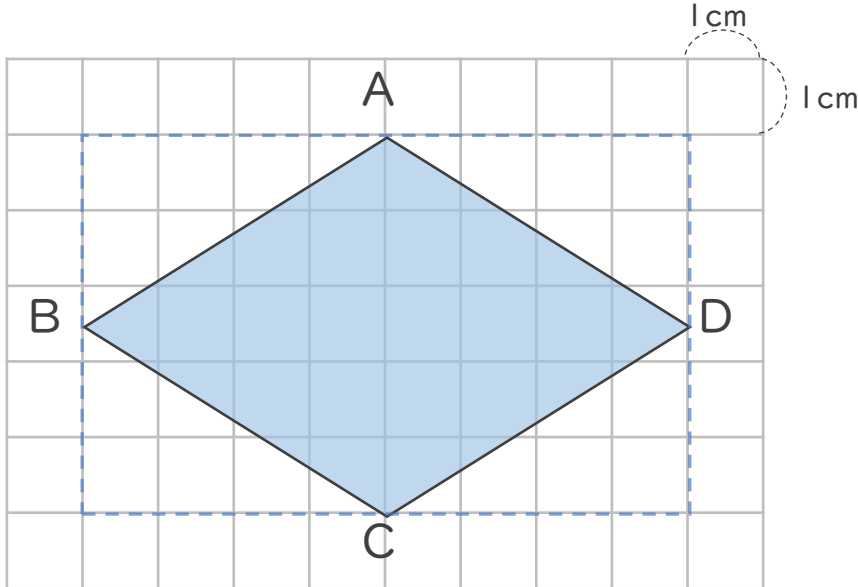
● ひし形の面積の求め方



日にち： 月 日

名まえ _____

・ ひし形ABCDの面積を求めましょう。



◇ の面積は
□ の半分だから…



① 長方形EFGHの面積は何 cm^2 ですか。

$$8 \times 5 = 40$$

答え： 40 cm^2

② ひし形ABCDの面積は何 cm^2 ですか。

$$40 \div 2 = 20$$

答え： 20 cm^2





四角形と
三角形の面積 9

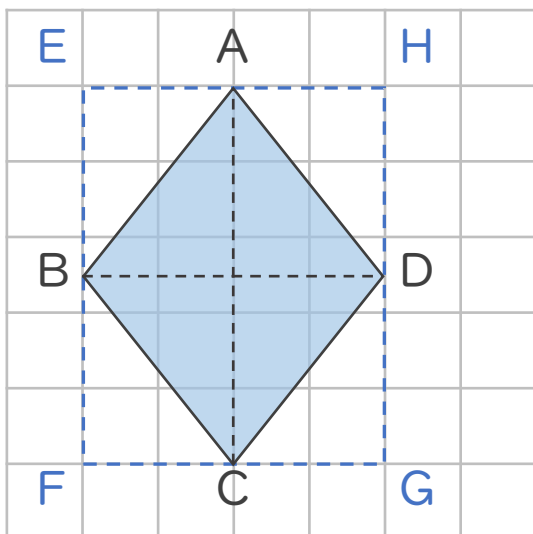
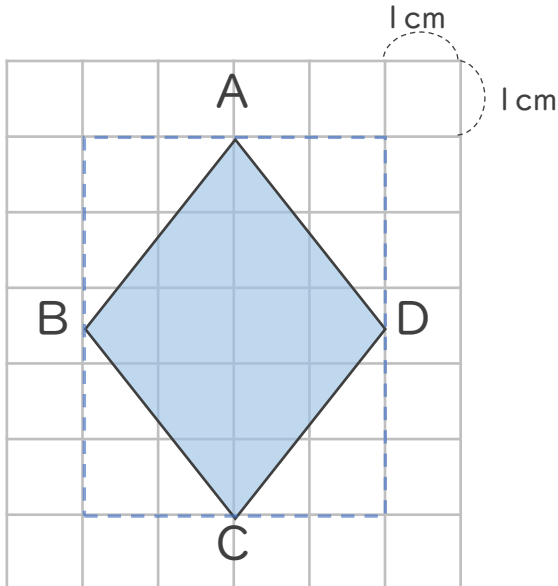
◎ ひし形の面積の求め方



日にち： 月 日

名まえ _____

・ ひし形ABCDの面積を求めましょう。



◆ の面積は
□ の半分だから…



① 長方形EFGHの面積は何 cm^2 ですか。

$$4 \times 5 = 20$$

答え： 20 cm^2

② ひし形ABCDの面積は何 cm^2 ですか。

$$20 \div 2 = 10$$

答え： 10 cm^2

