



四角形と  
三角形の面積 9

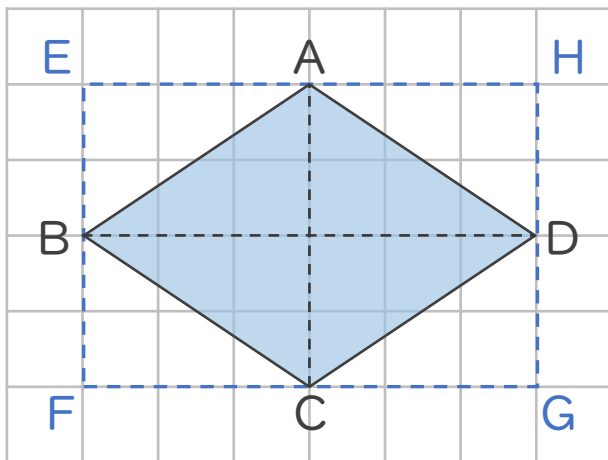
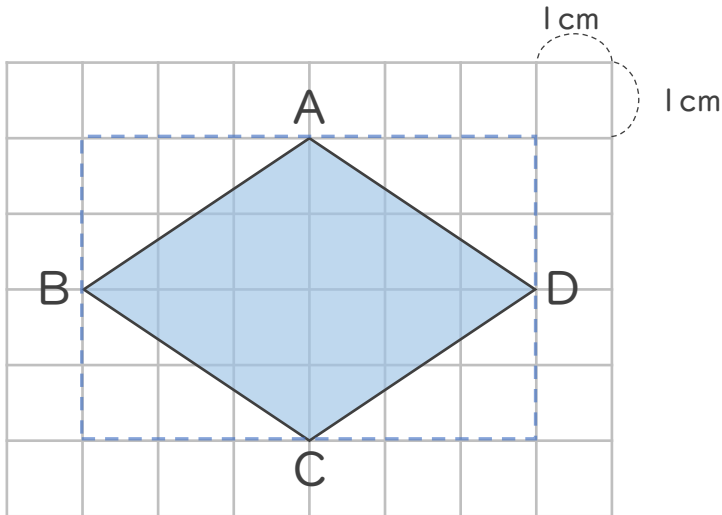
● ひし形の面積の求め方



日にち：            月            日

名まえ \_\_\_\_\_

- ・ ひし形ABCDの面積を求めましょう。  
(うすい字は、なぞりましょう。)



◇ の面積は  
□ の半分だから…



- ① 長方形EFGHの面積は何 $\text{cm}^2$ ですか。

$$4 \times 6 = 24$$

答え： 24  $\text{cm}^2$

- ② ひし形ABCDの面積は何 $\text{cm}^2$ ですか。

$$24 \div 2 = 12$$

答え： 12  $\text{cm}^2$



四角形と  
三角形の面積 9

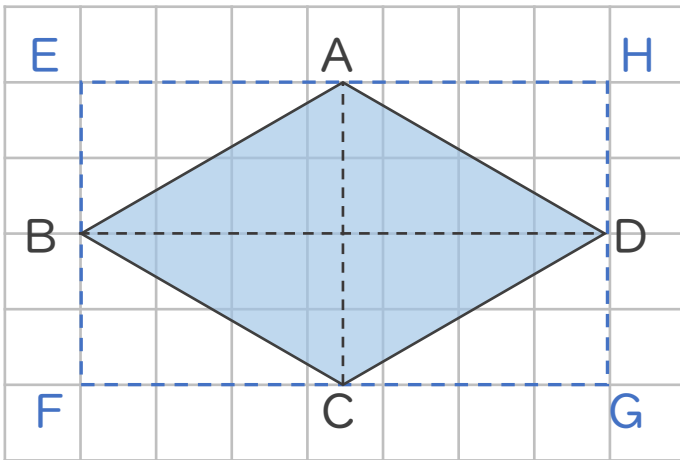
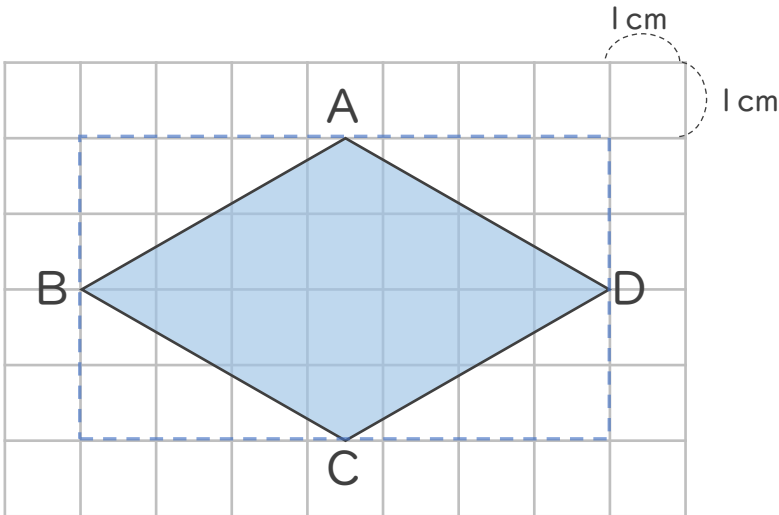
● ひし形の面積の求め方



日にち：            月            日

名まえ \_\_\_\_\_

・ ひし形ABCDの面積を求めましょう。



◇ の面積は  
□ の半分だから…



① 長方形EFGHの面積は何 $\text{cm}^2$ ですか。

答え： \_\_\_\_\_

② ひし形ABCDの面積は何 $\text{cm}^2$ ですか。

答え： \_\_\_\_\_



四角形と  
三角形の面積 9

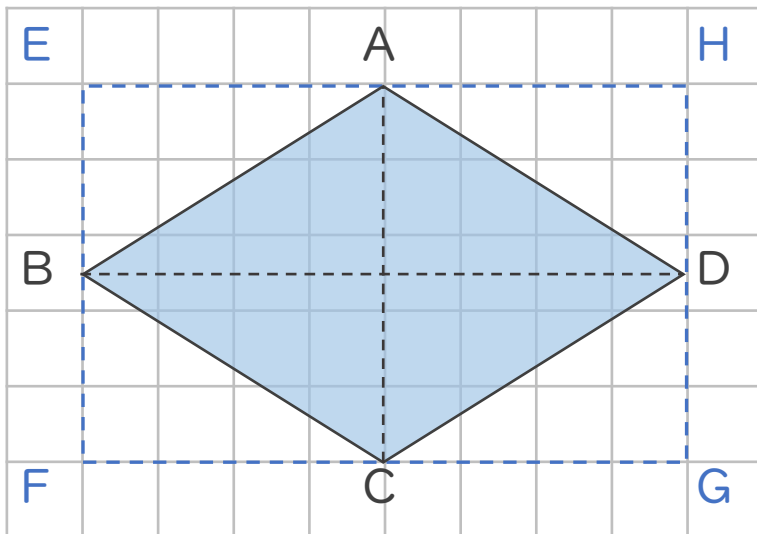
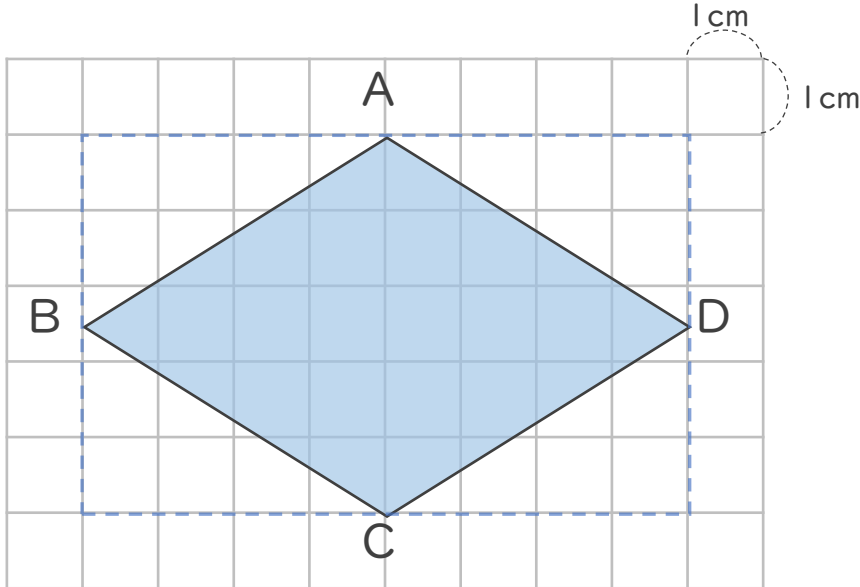
● ひし形の面積の求め方



日にち：            月            日

名まえ \_\_\_\_\_

・ ひし形ABCDの面積を求めましょう。



◇ の面積は  
□ の半分だから...



① 長方形EFGHの面積は何 $\text{cm}^2$ ですか。

答え： \_\_\_\_\_

② ひし形ABCDの面積は何 $\text{cm}^2$ ですか。

答え： \_\_\_\_\_



四角形と  
三角形の面積 9

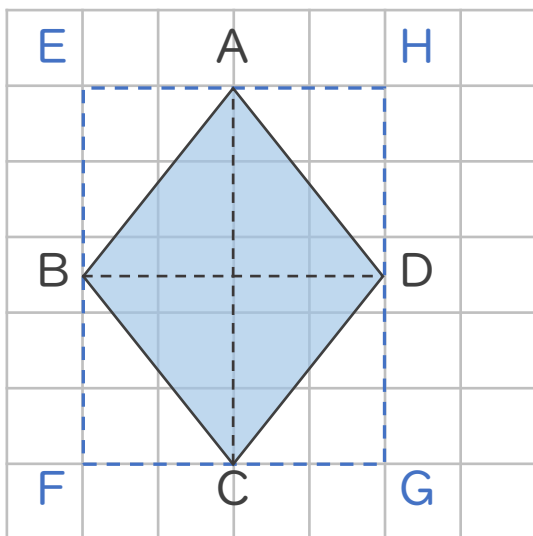
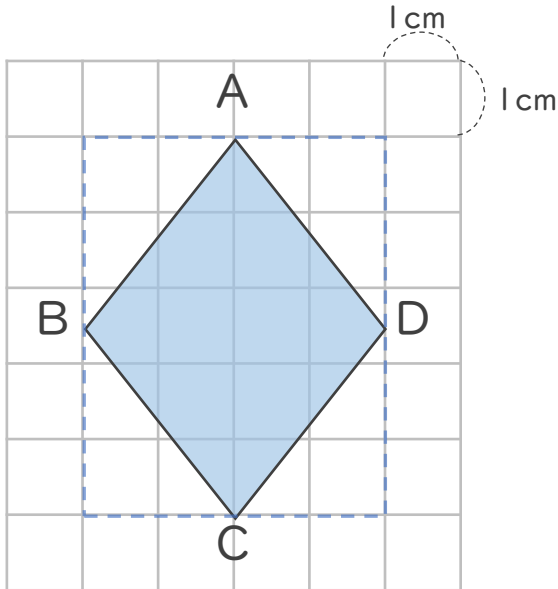
● ひし形の面積の求め方



日にち：            月            日

名まえ \_\_\_\_\_

・ ひし形ABCDの面積を求めましょう。



◆ の面積は  
□ の半分だから…



① 長方形EFGHの面積は何 $\text{cm}^2$ ですか。

答え： \_\_\_\_\_

② ひし形ABCDの面積は何 $\text{cm}^2$ ですか。

答え： \_\_\_\_\_



四角形と  
三角形の面積 9

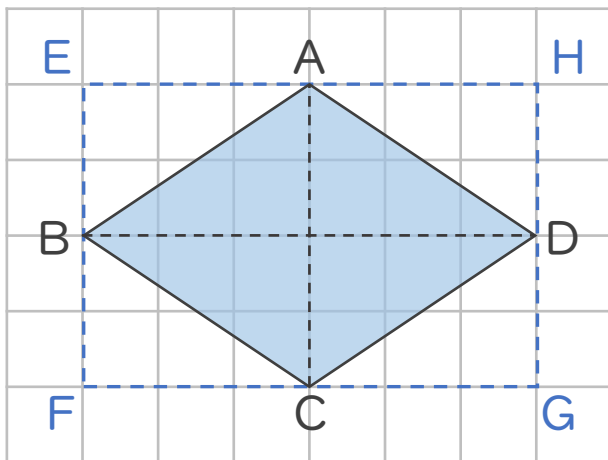
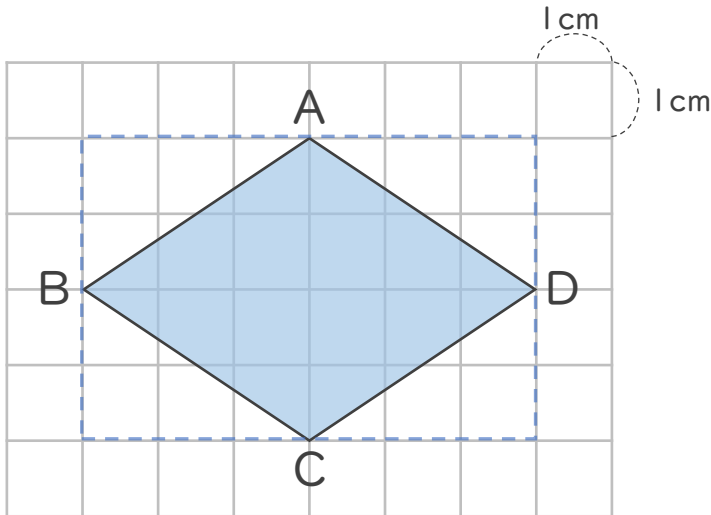
● ひし形の面積の求め方



日にち：            月            日

名まえ \_\_\_\_\_

- ・ ひし形ABCDの面積を求めましょう。  
(うすい字は、なぞりましょう。)



◇ の面積は  
□ の半分だから…



- ① 長方形EFGHの面積は何 $\text{cm}^2$ ですか。

$$4 \times 6 = 24$$

答え： 24  $\text{cm}^2$

- ② ひし形ABCDの面積は何 $\text{cm}^2$ ですか。

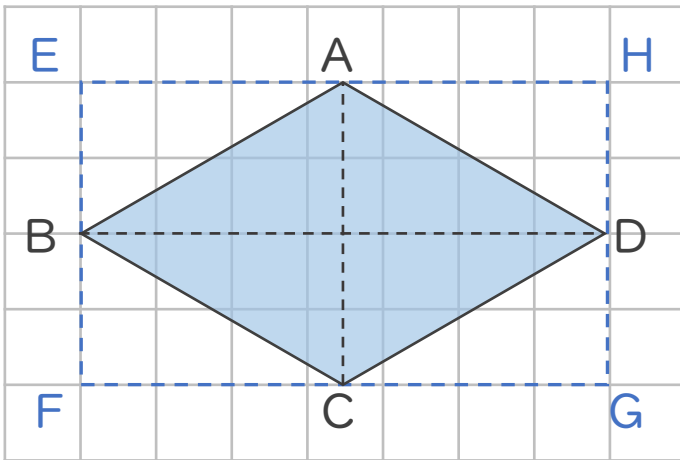
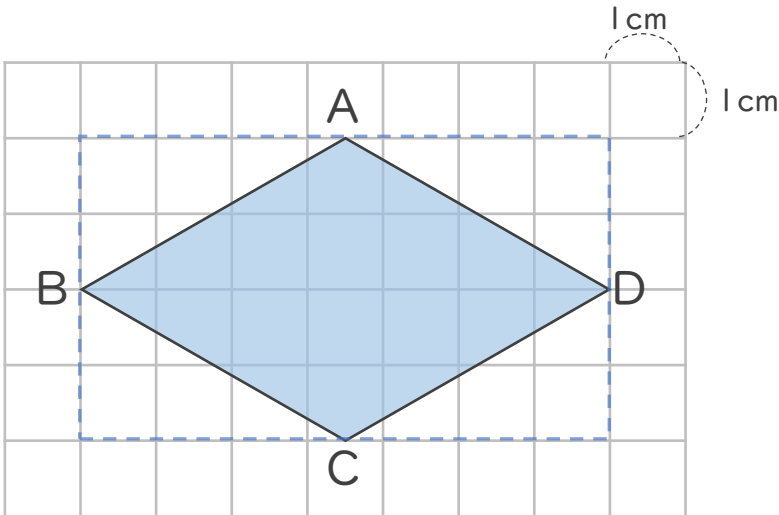
$$24 \div 2 = 12$$

答え： 12  $\text{cm}^2$





・ ひし形ABCDの面積を求めましょう。



◇ の面積は  
□ の半分だから…



① 長方形EFGHの面積は何 $\text{cm}^2$ ですか。

$$4 \times 7 = 28$$

答え： 28  $\text{cm}^2$

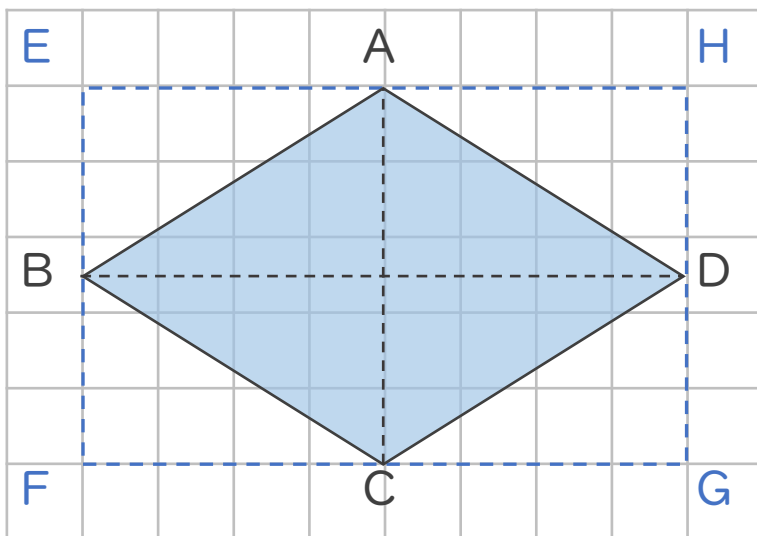
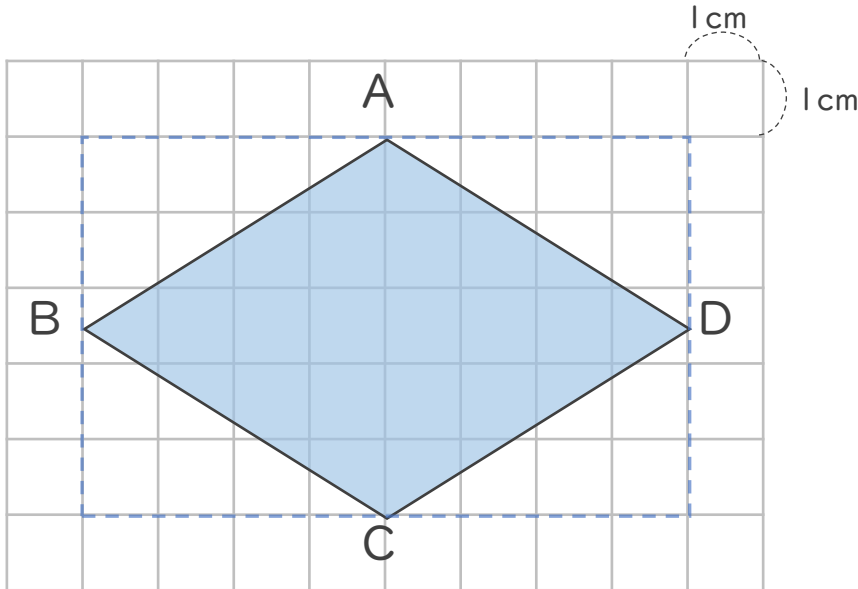
② ひし形ABCDの面積は何 $\text{cm}^2$ ですか。

$$28 \div 2 = 14$$

答え： 14  $\text{cm}^2$



・ ひし形ABCDの面積を求めましょう。



◇ の面積は  
□ の半分だから…



① 長方形EFGHの面積は何 $\text{cm}^2$ ですか。

$$5 \times 8 = 40$$

答え： 40  $\text{cm}^2$

② ひし形ABCDの面積は何 $\text{cm}^2$ ですか。

$$40 \div 2 = 20$$

答え： 20  $\text{cm}^2$



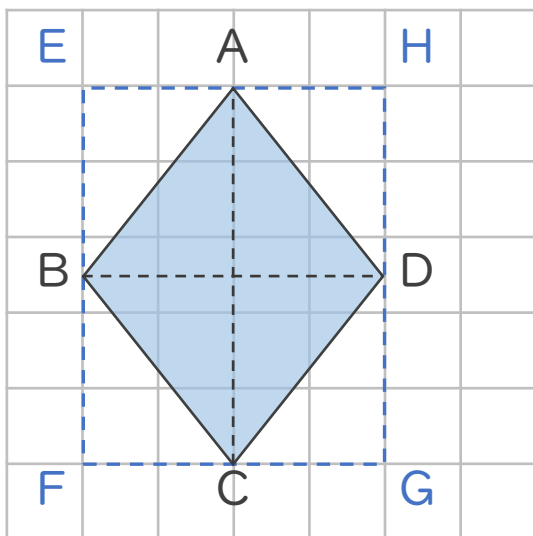
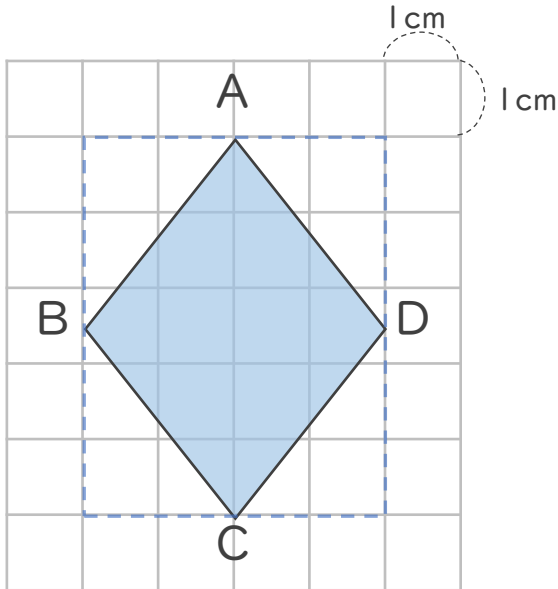
四角形と  
三角形の面積 9

◎ ひし形の面積の求め方



日にち：            月            日

名まえ \_\_\_\_\_



◆ の面積は  
□ の半分だから…



① 長方形EFGHの面積は何 $\text{cm}^2$ ですか。

$$5 \times 4 = 20$$

答え： 20  $\text{cm}^2$

② ひし形ABCDの面積は何 $\text{cm}^2$ ですか。

$$20 \div 2 = 10$$

答え： 10  $\text{cm}^2$