



四角形と
三角形の面積 14

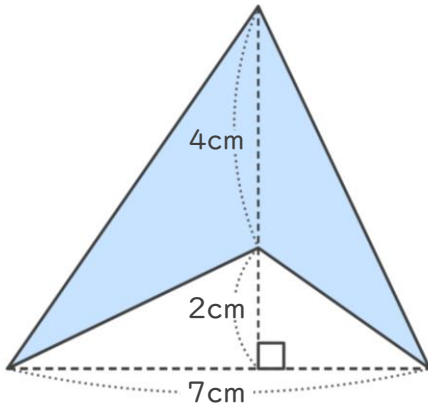
● ブーメラン型の面積を
ひき算で求める



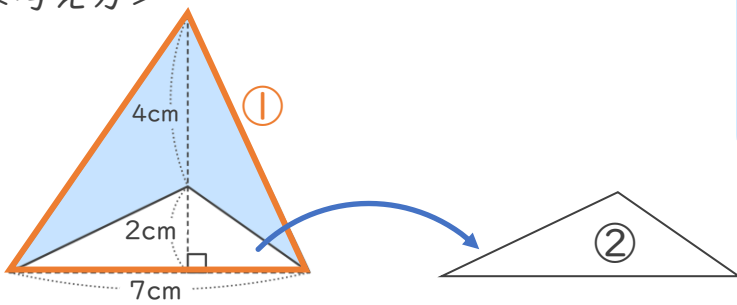
日にち： 月 日

名まえ _____

- ・ <考え方> をみて、次の四角形の面積を求めましょう。
(うすい字は、なぞりましょう。)



<考え方>



①の三角形の面積から、
②の三角形の面積を
引けばもとめられるね



(1) ①の三角形の面積を求めましょう。

①の高さは、 $4 + 2 = 6$

①の面積は、 $7 \times 6 \div 2 = 21$

答え： _____

(2) ②の三角形の面積を求めましょう。

式： $7 \times 2 \div 2 =$

答え： _____

(3) もとの四角形の面積は何 cm^2 ですか。

式： $21 -$

答え： _____





四角形と 三角形の面積 14

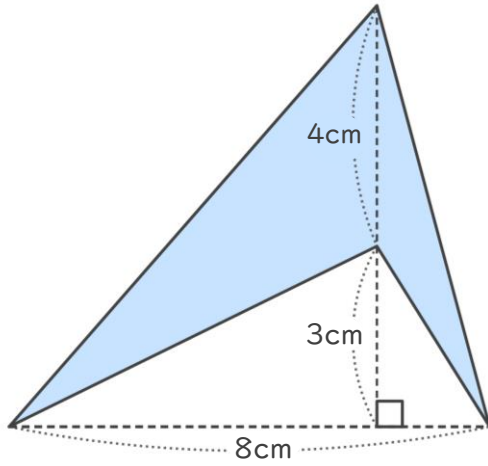
● プーメラン型の面積を
ひき算で求める



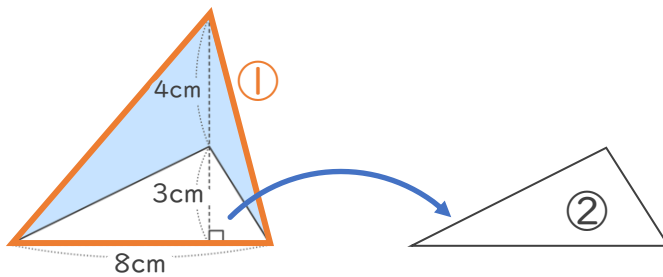
日にち： 月 日

名まえ _____

・ <考え方> をみて、次の四角形の面積を求めましょう。



<考え方>



①の三角形の面積から、
②の三角形の面積を
引けばもとめられるね



(1) ①の三角形の面積を求めましょう。

①の高さは、 $4 + 3 =$

①の面積は、 $8 \times 7 \div 2 =$

答え： _____

(2) ②の三角形の面積を求めましょう。

式：

答え： _____

(3) もとの四角形の面積は何 cm^2 ですか。

式：

答え： _____



四角形と 三角形の面積 14

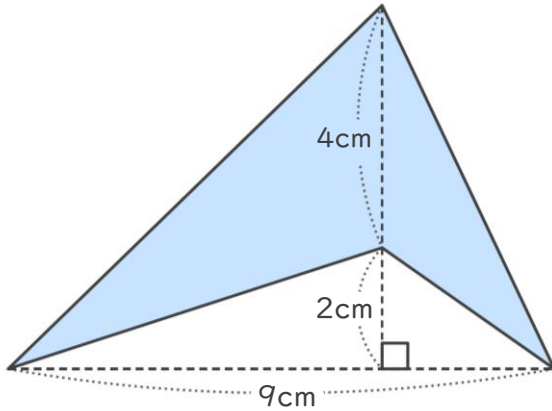
● ブーメラン型の面積を
ひき算で求める



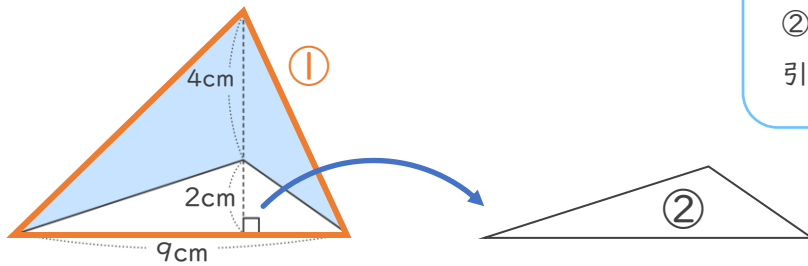
日にち： 月 日

名まえ _____

・ <考え方> をみて、次の四角形の面積を求めましょう。



<考え方>



①の三角形の面積から、
②の三角形の面積を
引けばもとめられるね



(1) ①の三角形の面積を求めましょう。

①の高さは、 $4 + 2 =$

①の面積は、 $9 \times 6 \div 2 =$

答え： _____

(2) ②の三角形の面積を求めましょう。

式：

答え： _____

(3) もとの四角形の面積は何 cm^2 ですか。

式：

答え： _____





四角形と 三角形の面積 14

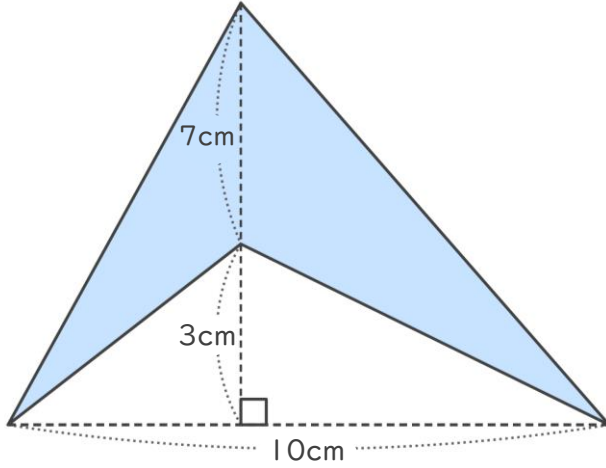
● プーマラン型の面積を
ひき算で求める



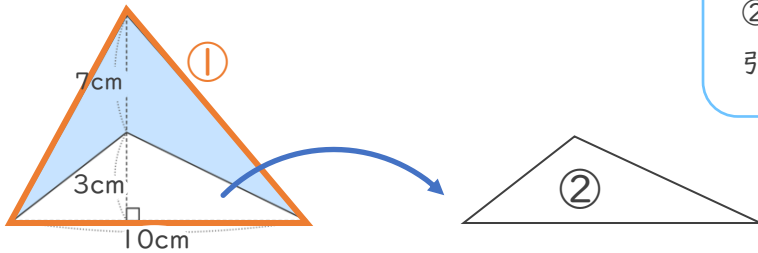
日にち： 月 日

名まえ _____

・ <考え方> をみて、次の四角形の面積を求めましょう。



<考え方>



①の三角形の面積から、
②の三角形の面積を
引けばもとめられるね



(1) ①の三角形の面積を求めましょう。

①の高さは、 $7 + 3 =$

①の面積は、 $10 \times 10 \div 2 =$

答え： _____

(2) ②の三角形の面積を求めましょう。

式：

答え： _____

(3) もとの四角形の面積は何 cm^2 ですか。

式：

答え： _____



四角形と
三角形の面積 14

● ブーメラン型の面積を
ひき算で求める

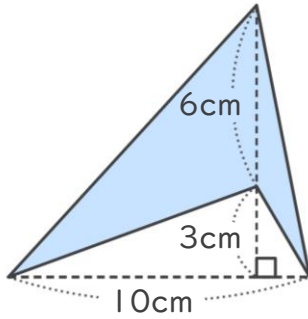


日にち： 月 日

名まえ _____

・ 次の四角形の面積を計算で求めましょう。

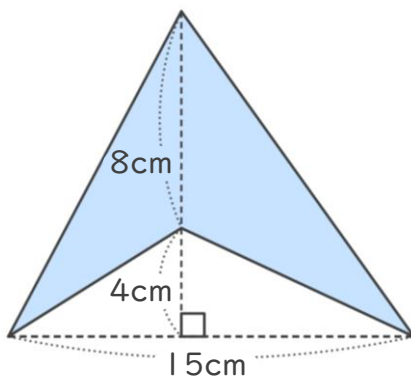
①



<式・考え方>

答え： _____

②



<式・考え方>

答え： _____



四角形と
三角形の面積 14

● ブーメラン型の面積を
ひき算で求める

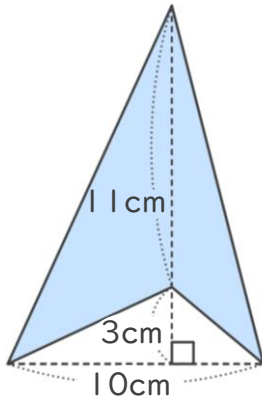


日にち： 月 日

名まえ _____

・ 次の四角形の面積を計算で求めましょう。

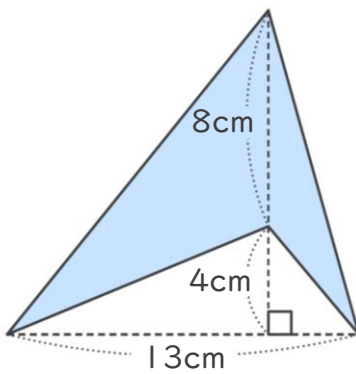
①



<式・考え方>

答え： _____

②



<式・考え方>

答え： _____



四角形と
三角形の面積 14

● ブーメラン型の面積を
ひき算で求める

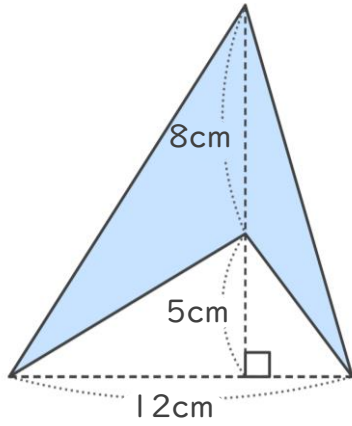


日にち： 月 日

名まえ _____

・ 次の四角形の面積を計算で求めましょう。

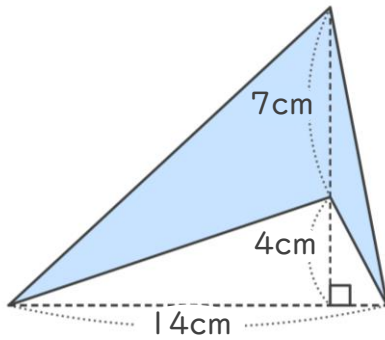
①



<式・考え方>

答え： _____

②



<式・考え方>

答え： _____



四角形と
三角形の面積 14

● ブーメラン型の面積を
ひき算で求める

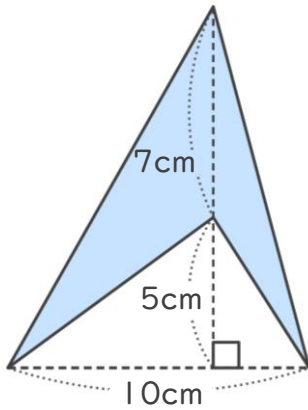


日にち： 月 日

名まえ _____

・ 次の四角形の面積を計算で求めましょう。

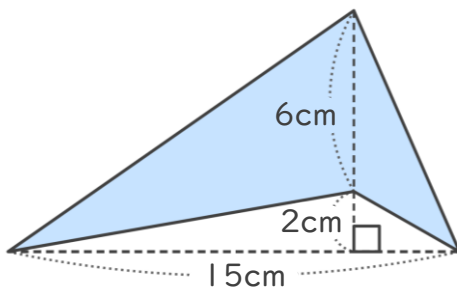
①



<式・考え方>

答え： _____

②



<式・考え方>

答え： _____



四角形と
三角形の面積 14

● ブーメラン型の面積を
ひき算で求める

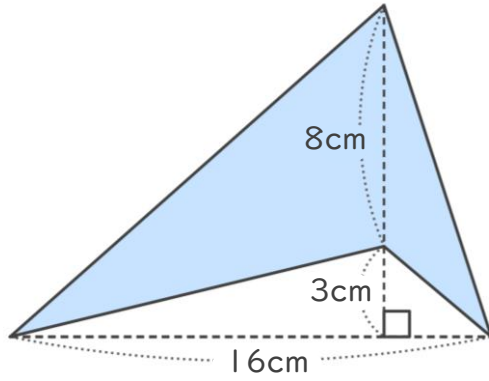


日にち： 月 日

名まえ _____

・ 次の四角形の面積を計算で求めましょう。

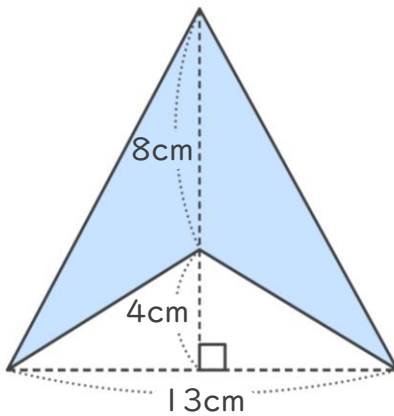
①



<式・考え方>

答え： _____

②



<式・考え方>

答え： _____



四角形と
三角形の面積 14

● プーマン型の面積を
ひき算で求める

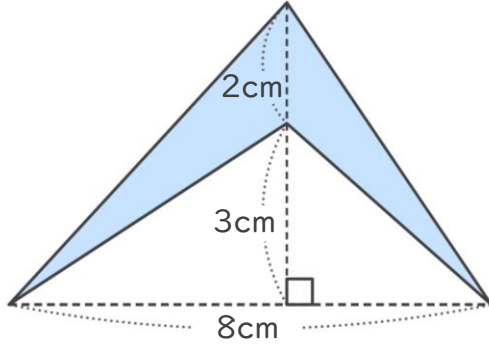


日にち： 月 日

名まえ _____

・ 次の四角形の面積を計算で求めましょう。

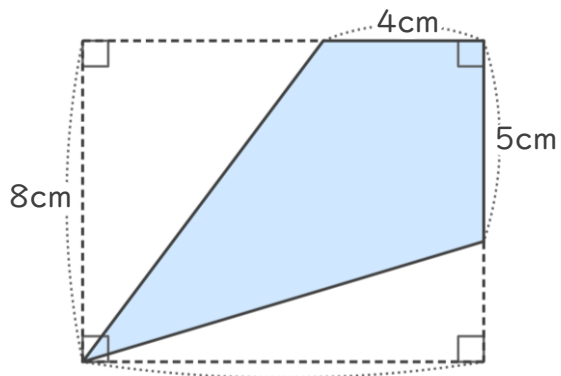
①



<式・考え方>

答え： _____

②



<式・考え方>

答え： _____



四角形と 三角形の面積 14

● プーマラン型の面積を
ひき算で求める

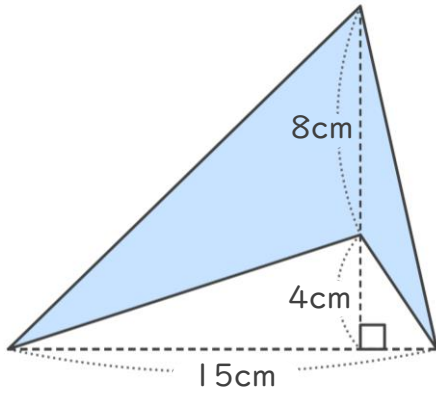


日にち： 月 日

名まえ _____

・ 次の四角形の面積を計算で求めましょう。

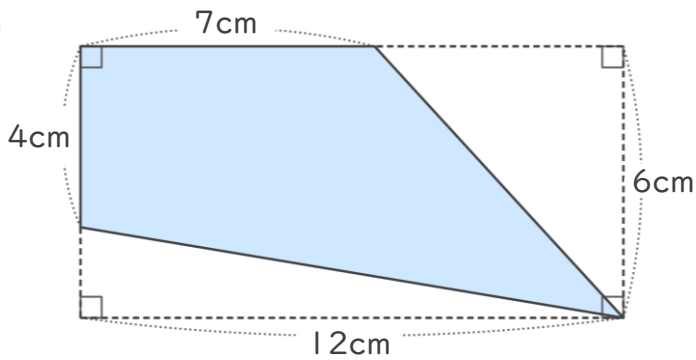
①



<式・考え方>

答え： _____

②



<式・考え方>

答え： _____



四角形と 三角形の面積 14

● プーマラン型の面積を
ひき算で求める

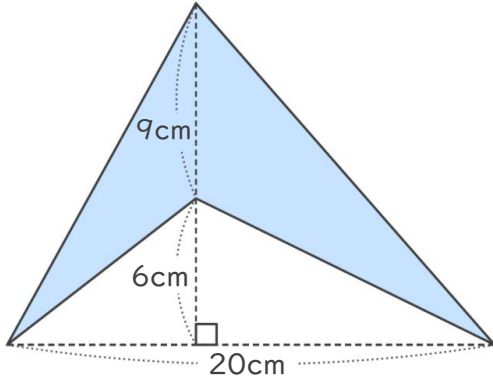
12

日にち： 月 日

名まえ _____

・ 次の四角形の面積を計算で求めましょう。

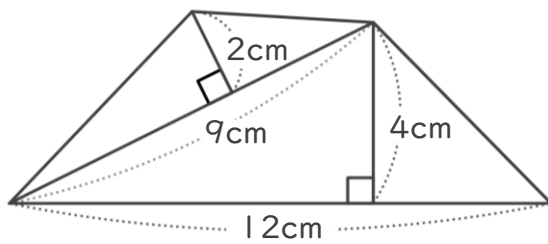
①



<式・考え方>

答え： _____

②



<式・考え方>

答え： _____



四角形と
三角形の面積 14

● プーマラン型の面積を
ひき算で求める

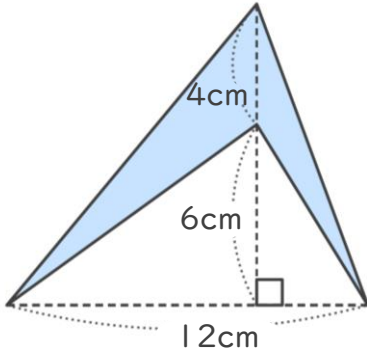
13

日にち： 月 日

名まえ _____

・ 次の四角形の面積を計算で求めましょう。

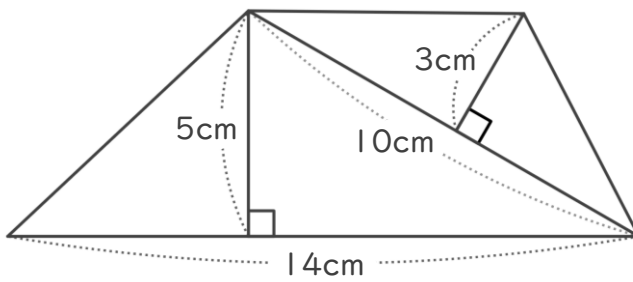
①



<式・考え方>

答え： _____

②



<式・考え方>

答え： _____



四角形と
三角形の面積 14

● ブーメラン型の面積を
ひき算で求める

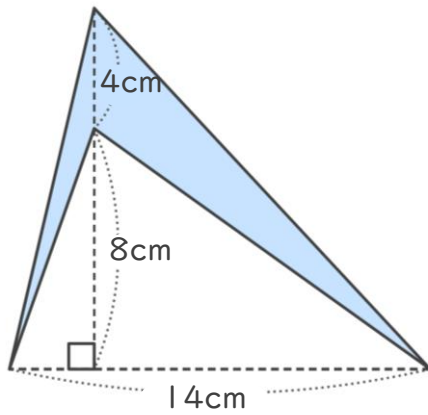
14

日にち： 月 日

名まえ _____

・ 次の四角形の面積を計算で求めましょう。

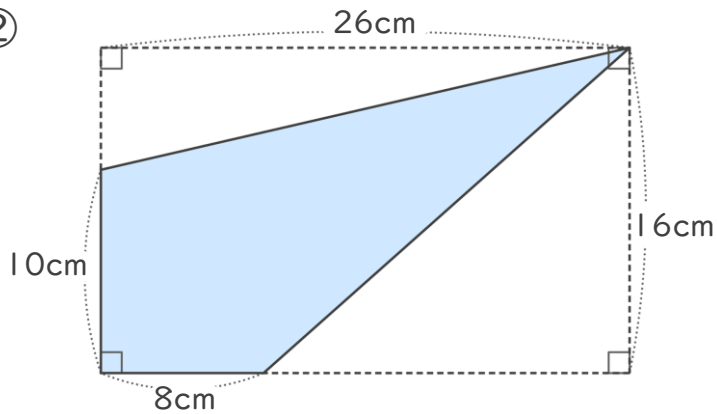
①



<式・考え方>

答え： _____

②



<式・考え方>

答え： _____

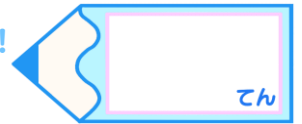


四角形と 三角形の面積 14

● ブーメラン型の面積を
ひき算で求める

15

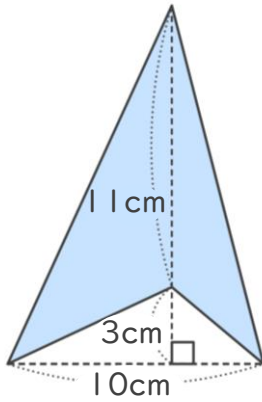
めざせ100点!



名まえ _____

・次の四角形の面積を計算で求めましょう。(各50点)

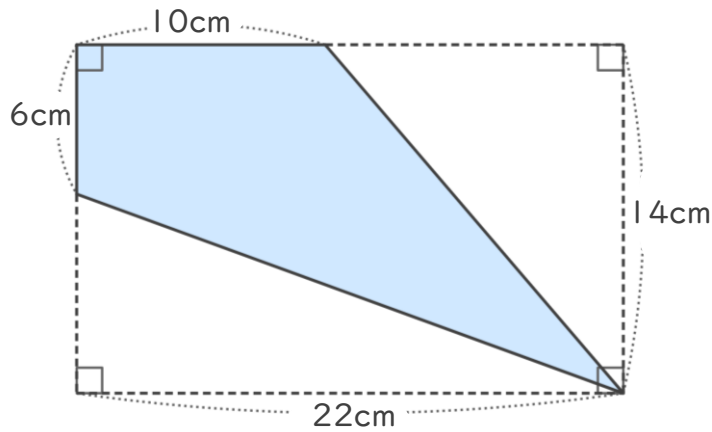
①



<式・考え方>

答え： _____

②



<式・考え方>

答え： _____



四角形と 三角形の面積 14

● プーメラン型の面積を
ひき算で求める

16

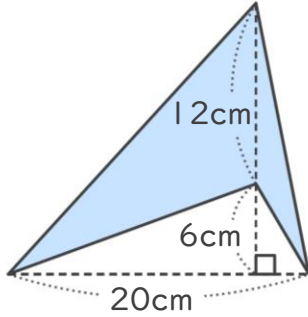
めざせ100点!



名まえ _____

・次の四角形の面積を計算で求めましょう。(各50点)

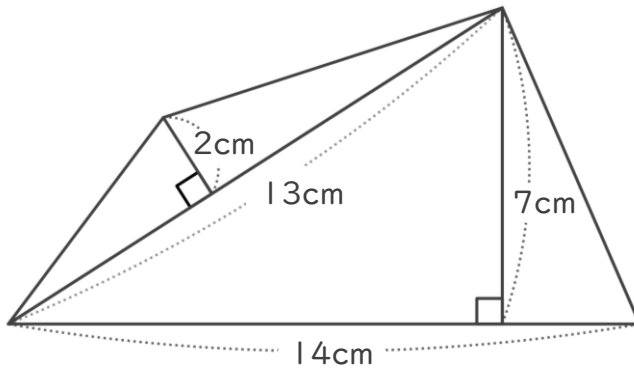
①



<式・考え方>

答え： _____

②



<式・考え方>

答え： _____



四角形と 三角形の面積 14

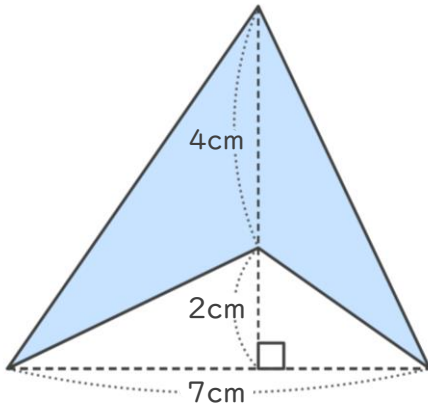
● ブーメラン型の面積を
ひき算で求める



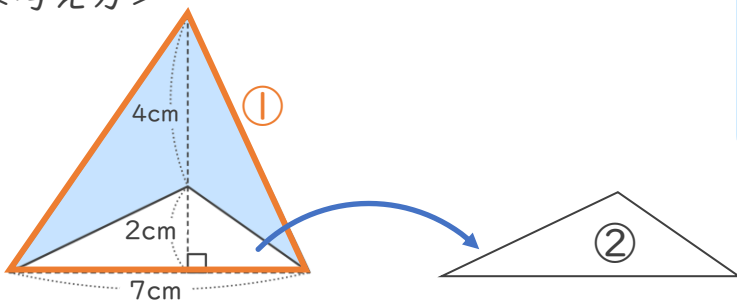
日にち： 月 日

名まえ _____

- ・ <考え方> をみて、次の四角形の面積を求めましょう。
(うすい字は、なぞりましょう。)



<考え方>



①の三角形の面積から、
②の三角形の面積を
引けばもとめられるね



- (1) ①の三角形の面積を求めましょう。

①の高さは、 $4 + 2 = 6$

①の面積は、 $7 \times 6 \div 2 = 21$

答え： 21cm²

- (2) ②の三角形の面積を求めましょう。

式： $7 \times 2 \div 2 = 7$

答え： 7cm²

- (3) もとの四角形の面積は何cm²ですか。

式： $21 - 7 = 14$

答え： 14cm²





四角形と 三角形の面積 14

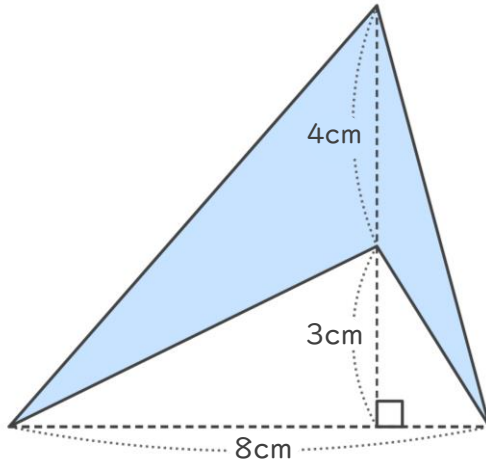
● プーマラン型の面積を
ひき算で求める



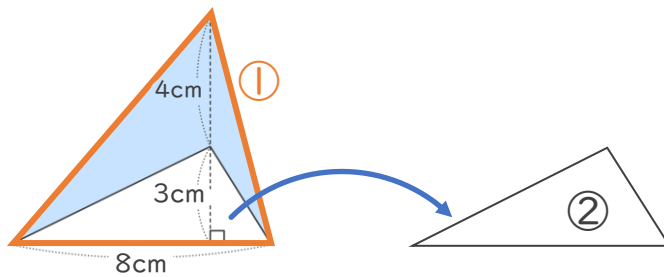
日にち： 月 日

名まえ _____

・ <考え方> をみて、次の四角形の面積を求めましょう。



<考え方>



①の三角形の面積から、
②の三角形の面積を
引けばもとめられるね



(1) ①の三角形の面積を求めましょう。

$$\text{①の高さは、 } 4 + 3 = 7$$

$$\text{①の面積は、 } 8 \times 7 \div 2 = 28$$

答え： 28cm²

(2) ②の三角形の面積を求めましょう。

$$\text{式： } 8 \times 3 \div 2 = 12$$

答え： 12cm²

(3) もとの四角形の面積は何cm²ですか。

$$\text{式： } 28 - 12 = 16$$

答え： 16cm²



四角形と
三角形の面積 14

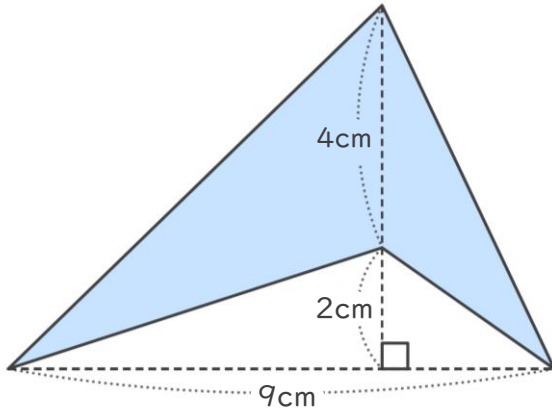
● ブーメラン型の面積を
ひき算で求める



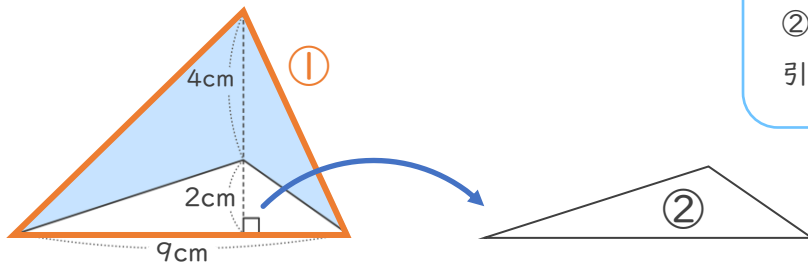
日にち： 月 日

名まえ _____

・ <考え方> をみて、次の四角形の面積を求めましょう。



<考え方>



①の三角形の面積から、
②の三角形の面積を
引けばもとめられるね



(1) ①の三角形の面積を求めましょう。

①の高さは、 $4 + 2 = 6$

①の面積は、 $9 \times 6 \div 2 = 27$

答え： 27cm²

(2) ②の三角形の面積を求めましょう。

式： $9 \times 2 \div 2 = 9$

答え： 9cm²

(3) もとの四角形の面積は何cm²ですか。

式： $27 - 9 = 18$

答え： 18cm²





四角形と 三角形の面積 14

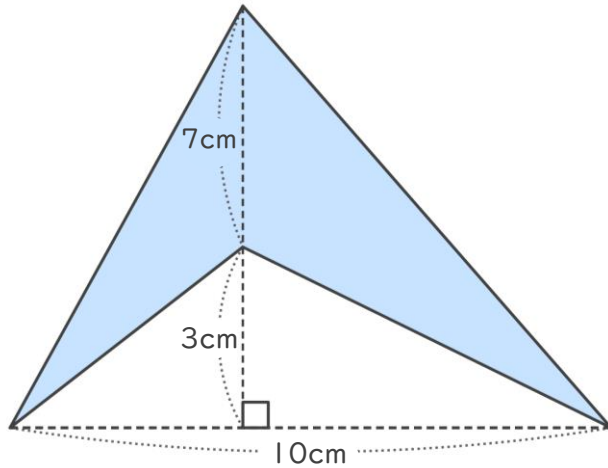
● プーマラン型の面積を
ひき算で求める



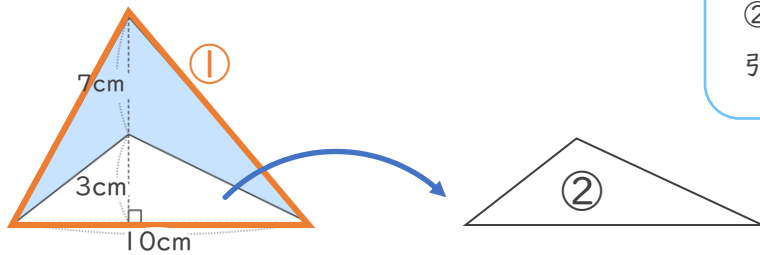
日にち： 月 日

名まえ _____

・ <考え方> をみて、次の四角形の面積を求めましょう。



<考え方>



①の三角形の面積から、
②の三角形の面積を
引けばもとめられるね



(1) ①の三角形の面積を求めましょう。

①の高さは、 $7 + 3 = 10$

①の面積は、 $10 \times 10 \div 2 = 50$

答え： 50cm²

(2) ②の三角形の面積を求めましょう。

式： $10 \times 3 \div 2 = 15$

答え： 15cm²

(3) もとの四角形の面積は何cm²ですか。

式： $50 - 15 = 35$

答え： 35cm²





四角形と 三角形の面積 14

● ブーメラン型の面積を
ひき算で求める

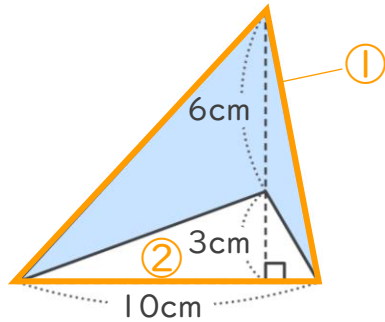


日にち： 月 日

名まえ _____

・ 次の四角形の面積を計算で求めましょう。

①



<式・考え方>

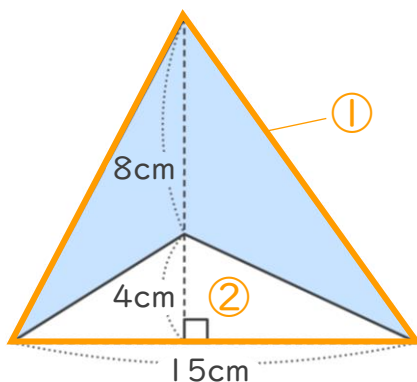
$$6 + 3 = 9 \quad (\text{①の三角形の高さ})$$

$$10 \times 9 \div 2 = 45 \quad (\text{①の三角形の面積})$$

$$10 \times 3 \div 2 = 15 \quad (\text{②の白い三角形の面積})$$

$$45 - 15 = 30 \quad (\text{①と②の面積の差}) \quad \text{答え： } \underline{30\text{cm}^2}$$

②



<式・考え方>

$$8 + 4 = 12 \quad (\text{①の三角形の高さ})$$

$$15 \times 12 \div 2 = 90 \quad (\text{①の三角形の面積})$$

$$15 \times 4 \div 2 = 30 \quad (\text{②の白い三角形の面積})$$

$$90 - 30 = 60 \quad (\text{①と②の面積の差}) \quad \text{答え： } \underline{60\text{cm}^2}$$





四角形と 三角形の面積 14

● ブーメラン型の面積を
ひき算で求める

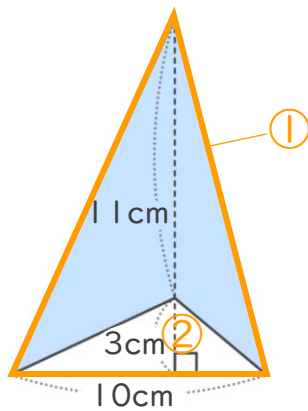


日にち： 月 日

名まえ _____

・ 次の四角形の面積を計算で求めましょう。

①



<式・考え方>

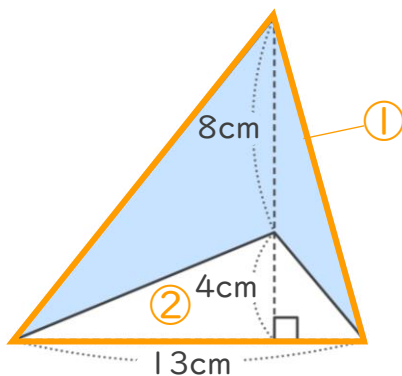
$$11 + 3 = 14 \quad (\text{①の三角形の高さ})$$

$$10 \times 14 \div 2 = 70 \quad (\text{①の三角形の面積})$$

$$10 \times 3 \div 2 = 15 \quad (\text{②の白い三角形の面積})$$

$$70 - 15 = 55 \quad (\text{①と②の面積の差}) \quad \text{答え： } \underline{55\text{cm}^2}$$

②



<式・考え方>

$$8 + 4 = 12 \quad (\text{①の三角形の高さ})$$

$$13 \times 12 \div 2 = 78 \quad (\text{①の三角形の面積})$$

$$13 \times 4 \div 2 = 26 \quad (\text{②の白い三角形の面積})$$

$$78 - 26 = 52 \quad (\text{①と②の面積の差}) \quad \text{答え： } \underline{52\text{cm}^2}$$





四角形と 三角形の面積 14

● ブーメラン型の面積を
ひき算で求める

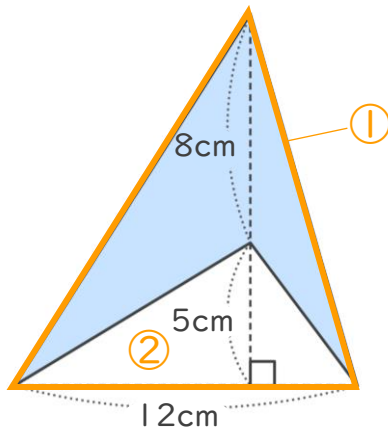


日にち： 月 日

名まえ _____

・ 次の四角形の面積を計算で求めましょう。

①



<式・考え方>

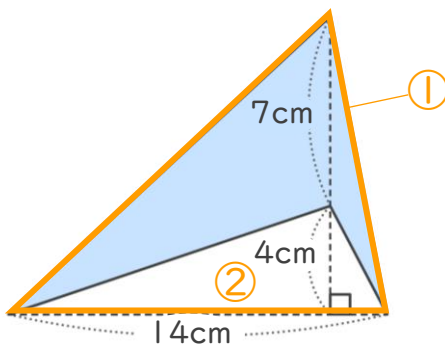
$$8 + 5 = 13 \quad (\text{①の三角形の高さ})$$

$$12 \times 13 \div 2 = 78 \quad (\text{①の三角形の面積})$$

$$12 \times 5 \div 2 = 30 \quad (\text{②の白い三角形の面積})$$

$$78 - 30 = 48 \quad (\text{①と②の面積の差}) \quad \text{答え： } \underline{48\text{cm}^2}$$

②



<式・考え方>

$$7 + 4 = 11 \quad (\text{①の三角形の高さ})$$

$$14 \times 11 \div 2 = 77 \quad (\text{①の三角形の面積})$$

$$14 \times 4 \div 2 = 28 \quad (\text{②の白い三角形の面積})$$

$$77 - 28 = 49 \quad (\text{①と②の面積の差}) \quad \text{答え： } \underline{49\text{cm}^2}$$





四角形と 三角形の面積 14

● ブーメラン型の面積を
ひき算で求める

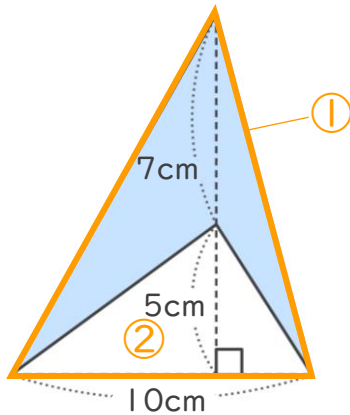


日にち： 月 日

名まえ _____

・ 次の四角形の面積を計算で求めましょう。

①



<式・考え方>

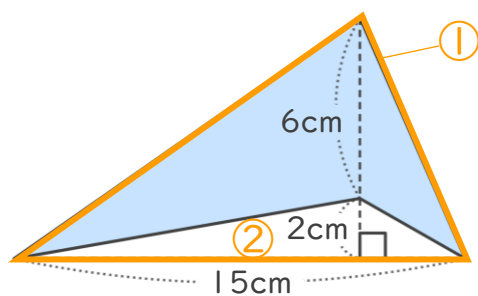
$$7 + 5 = 12 \quad (\text{①の三角形の高さ})$$

$$10 \times 12 \div 2 = 60 \quad (\text{①の三角形の面積})$$

$$10 \times 5 \div 2 = 25 \quad (\text{②の白い三角形の面積})$$

$$60 - 25 = 35 \quad (\text{①と②の面積の差}) \quad \text{答え： } \underline{35\text{cm}^2}$$

②



<式・考え方>

$$6 + 2 = 8 \quad (\text{①の三角形の高さ})$$

$$15 \times 8 \div 2 = 60 \quad (\text{①の三角形の面積})$$

$$15 \times 2 \div 2 = 15 \quad (\text{②の白い三角形の面積})$$

$$60 - 15 = 45 \quad (\text{①と②の面積の差}) \quad \text{答え： } \underline{45\text{cm}^2}$$





四角形と 三角形の面積 14

● ブーメラン型の面積を
ひき算で求める

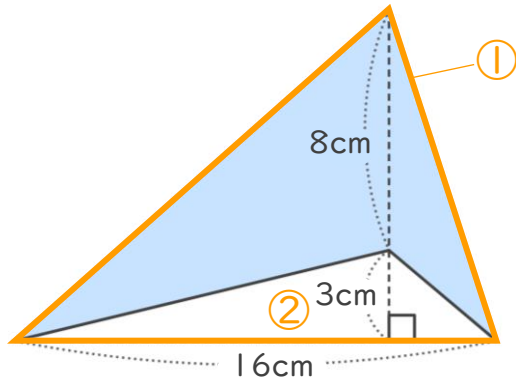


日にち： 月 日

名まえ _____

・ 次の四角形の面積を計算で求めましょう。

①



<式・考え方>

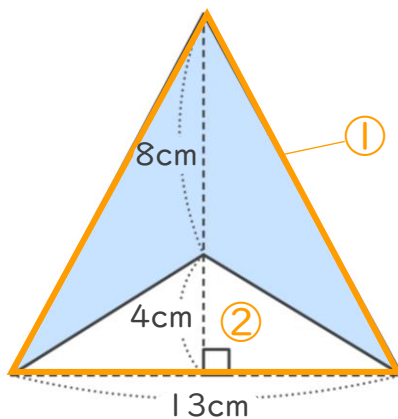
$$8 + 3 = 11 \quad (\text{①の三角形の高さ})$$

$$16 \times 11 \div 2 = 88 \quad (\text{①の三角形の面積})$$

$$16 \times 3 \div 2 = 24 \quad (\text{②の白い三角形の面積})$$

$$88 - 24 = 64 \quad (\text{①と②の面積の差}) \quad \text{答え： } \underline{64\text{cm}^2}$$

②



<式・考え方>

$$8 + 4 = 12 \quad (\text{①の三角形の高さ})$$

$$13 \times 12 \div 2 = 78 \quad (\text{①の三角形の面積})$$

$$13 \times 4 \div 2 = 26 \quad (\text{②の白い三角形の面積})$$

$$78 - 26 = 52 \quad (\text{①と②の面積の差}) \quad \text{答え： } \underline{52\text{cm}^2}$$





四角形と
三角形の面積 14

● プーメラン型の面積を
ひき算で求める

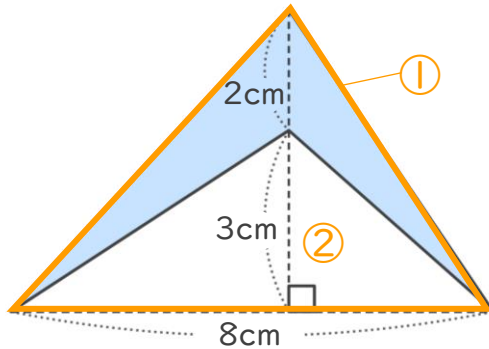


日にち： 月 日

名まえ _____

・ 次の四角形の面積を計算で求めましょう。

①



<式・考え方>

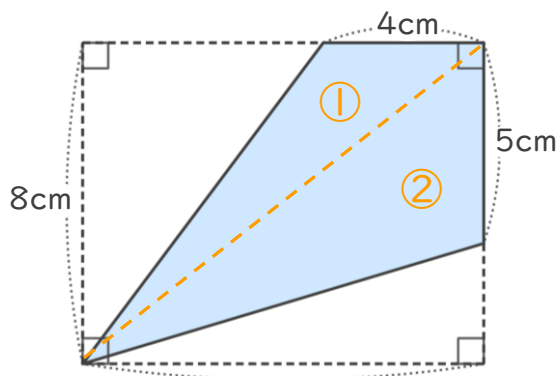
$$2 + 3 = 5 \quad (\text{①の三角形の高さ})$$

$$8 \times 5 \div 2 = 20 \quad (\text{①の三角形の面積})$$

$$8 \times 3 \div 2 = 12 \quad (\text{②の白い三角形の面積})$$

$$20 - 12 = 8 \quad (\text{①と②の面積の差}) \quad \text{答え： } \underline{8\text{cm}^2}$$

②



<式・考え方>

$$4 \times 8 \div 2 = 16 \quad (\text{①の三角形の面積})$$

$$5 \times 10 \div 2 = 25 \quad (\text{②の三角形の面積})$$

$$16 + 25 = 41 \quad (\text{①と②の面積の和})$$

答え： 41cm²

※長方形から三角形の面積をひいてもとめてもよいです。

⑩ 仕上げ 答え





四角形と 三角形の面積 14

● プーメラン型の面積を
ひき算で求める

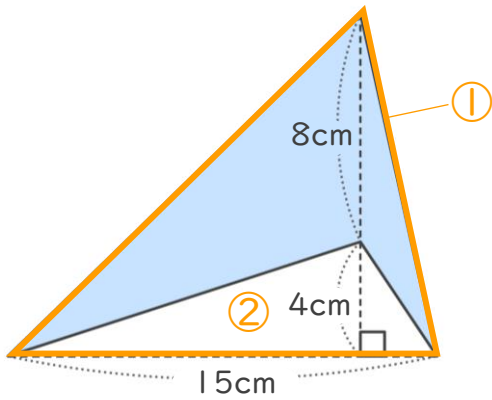


日にち： 月 日

名まえ _____

・ 次の四角形の面積を計算で求めましょう。

①



<式・考え方>

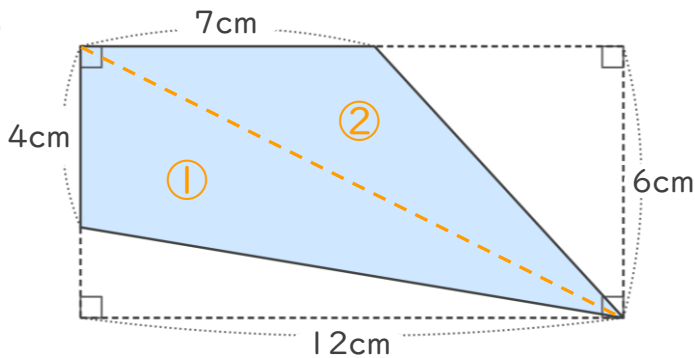
$$8 + 4 = 12 \quad (\text{①の三角形の高さ})$$

$$15 \times 12 \div 2 = 90 \quad (\text{①の三角形の面積})$$

$$15 \times 4 \div 2 = 30 \quad (\text{②の白い三角形の面積})$$

$$90 - 30 = 60 \quad (\text{①と②の面積の差}) \quad \text{答え： } \underline{60\text{cm}^2}$$

②



<式・考え方>

$$4 \times 12 \div 2 = 24 \quad (\text{①の三角形の面積})$$

$$7 \times 6 \div 2 = 21 \quad (\text{②の三角形の面積})$$

$$24 + 21 = 45 \quad (\text{①と②の面積の和})$$

$$\text{答え： } \underline{45\text{cm}^2}$$

※長方形から三角形の面積をひいてもとめてもよいです。

⑪ 仕上げ 答え





四角形と
三角形の面積 14

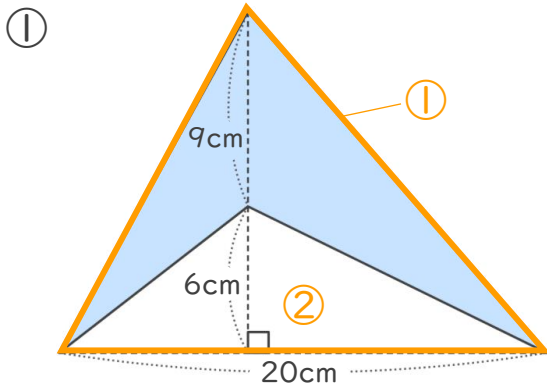
● ブーメラン型の面積を
ひき算で求める

12

日にち： 月 日

名まえ _____

・ 次の四角形の面積を計算で求めましょう。



<式・考え方>

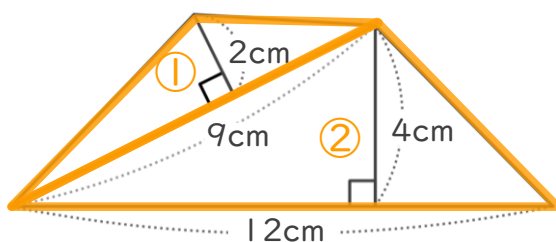
$$9 + 6 = 15 \quad (\text{①の三角形の高さ})$$

$$20 \times 15 \div 2 = 150 \quad (\text{①の三角形の面積})$$

$$20 \times 6 \div 2 = 60 \quad (\text{②の白い三角形の面積})$$

$$150 - 60 = 90 \quad (\text{①と②の面積の差}) \quad \text{答え： } \underline{90\text{cm}^2}$$

②



<式・考え方>

$$9 \times 2 \div 2 = 9 \quad (\text{①の三角形の面積})$$

$$12 \times 4 \div 2 = 24 \quad (\text{②の三角形の面積})$$

$$9 + 24 = 33 \quad (\text{①と②の面積の和})$$

答え： 33cm²





四角形と 三角形の面積 14

● プーマラン型の面積を
ひき算で求める

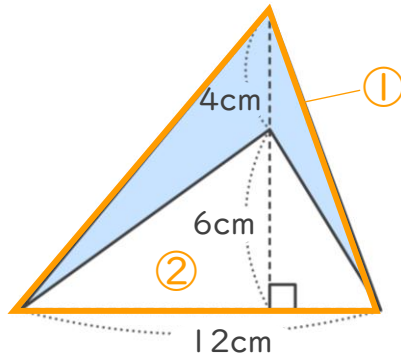
13

日にち： 月 日

名まえ _____

・ 次の四角形の面積を計算で求めましょう。

①



<式・考え方>

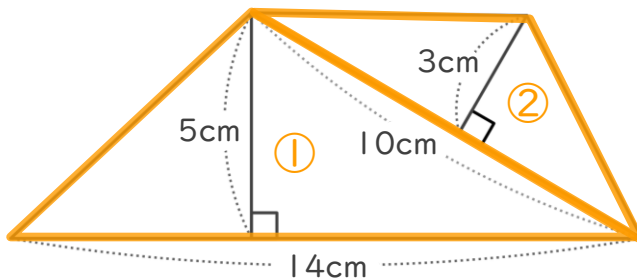
$$4 + 6 = 10 \quad (\text{①の三角形の高さ})$$

$$12 \times 10 \div 2 = 60 \quad (\text{①の三角形の面積})$$

$$12 \times 6 \div 2 = 36 \quad (\text{②の白い三角形の面積})$$

$$60 - 36 = 24 \quad (\text{①と②の面積の差}) \quad \text{答え： } \underline{24\text{cm}^2}$$

②



<式・考え方>

$$14 \times 5 \div 2 = 35 \quad (\text{①の三角形の面積})$$

$$10 \times 3 \div 2 = 15 \quad (\text{②の三角形の面積})$$

$$35 + 15 = 50 \quad (\text{①と②の面積の和}) \quad \text{答え： } \underline{50\text{cm}^2}$$



四角形と 三角形の面積 14

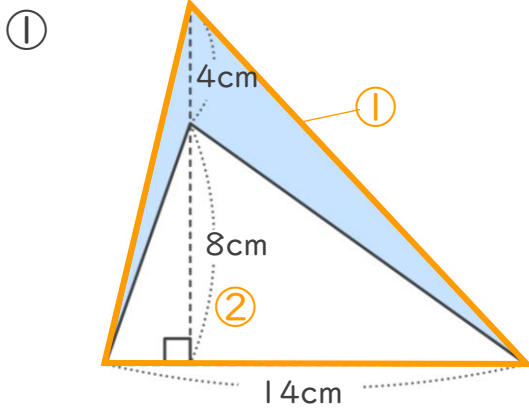
● プーマラン型の面積を
ひき算で求める

14

日にち： 月 日

名まえ _____

・ 次の四角形の面積を計算で求めましょう。



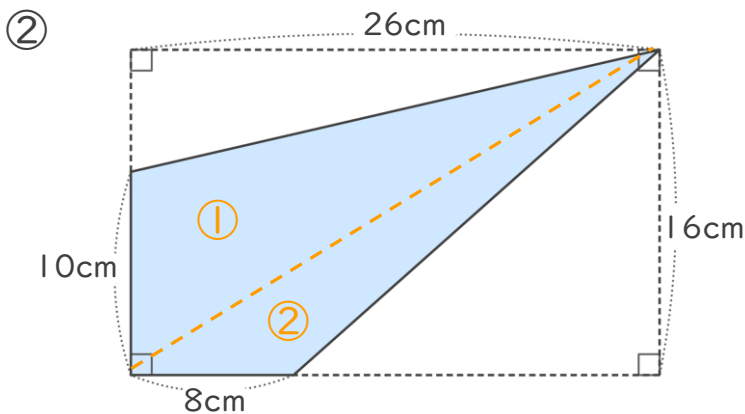
<式・考え方>

$$4 + 8 = 12 \quad (\text{①の三角形の高さ})$$

$$14 \times 12 \div 2 = 84 \quad (\text{①の三角形の面積})$$

$$14 \times 8 \div 2 = 56 \quad (\text{②の白い三角形の面積})$$

$$84 - 56 = 28 \quad (\text{①と②の面積の差}) \quad \text{答え: } \underline{28\text{cm}^2}$$



<式・考え方>

$$10 \times 26 \div 2 = 130 \quad (\text{①の三角形の面積})$$

$$8 \times 16 \div 2 = 64 \quad (\text{②の三角形の面積})$$

$$130 + 64 = 194 \quad (\text{①と②の面積の和})$$

答え: 194cm²

※長方形から三角形の面積をひいてもとめてもよいです。



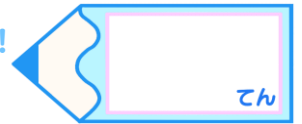


四角形と
三角形の面積 14

● プーマラン型の面積を
ひき算で求める

15

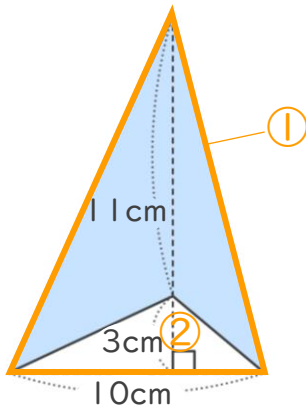
めざせ100点!



名まえ _____

・次の四角形の面積を計算で求めましょう。(各50点)

①



<式・考え方>

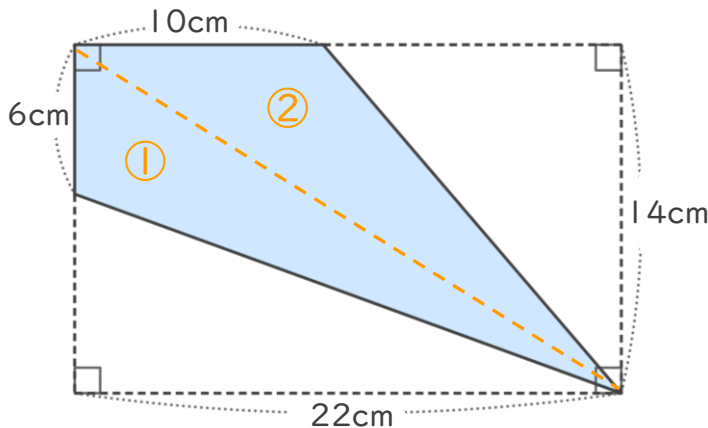
$$11 + 3 = 14 \quad (\text{①の三角形の高さ})$$

$$10 \times 14 \div 2 = 70 \quad (\text{①の三角形の面積})$$

$$10 \times 3 \div 2 = 15 \quad (\text{②の白い三角形の面積})$$

$$70 - 15 = 55 \quad (\text{①と②の面積の差}) \quad \text{答え: } \underline{55\text{cm}^2}$$

②



<式・考え方>

$$6 \times 22 \div 2 = 66 \quad (\text{①の三角形の面積})$$

$$10 \times 14 \div 2 = 70 \quad (\text{②の三角形の面積})$$

$$66 + 70 = 136 \quad (\text{①と②の面積の和})$$

答え: 136cm²

※長方形から三角形の面積をひいてもとめてもよいです。





四角形と
三角形の面積 14

● ブーメラン型の面積を
ひき算で求める

16

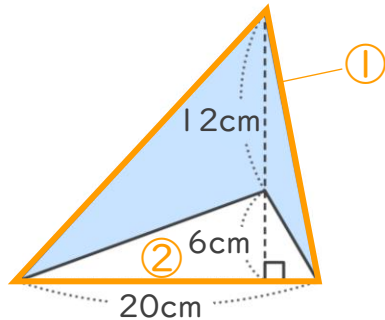
めざせ100点!



名まえ _____

・次の四角形の面積を計算で求めましょう。(各50点)

①



<式・考え方>

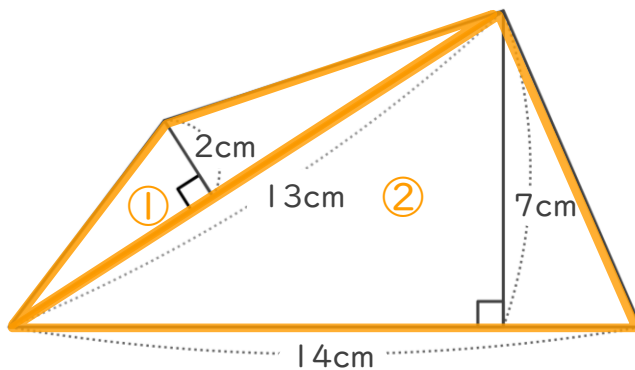
$$12 + 6 = 18 \quad (\text{①の三角形の高さ})$$

$$20 \times 18 \div 2 = 180 \quad (\text{①の三角形の面積})$$

$$20 \times 6 \div 2 = 60 \quad (\text{②の白い三角形の面積})$$

$$180 - 60 = 120 \quad (\text{①と②の面積の差}) \quad \text{答え: } \underline{120\text{cm}^2}$$

②



<式・考え方>

$$13 \times 2 \div 2 = 13 \quad (\text{①の三角形の面積})$$

$$14 \times 7 \div 2 = 49 \quad (\text{②の三角形の面積})$$

$$13 + 49 = 62 \quad (\text{①と②の面積の和}) \quad \text{答え: } \underline{62\text{cm}^2}$$