



四角形と
三角形の面積 16

● すき間のある
平行四辺形の面積

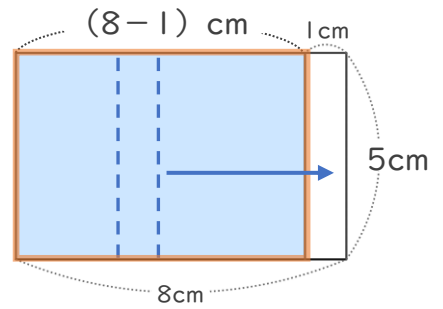
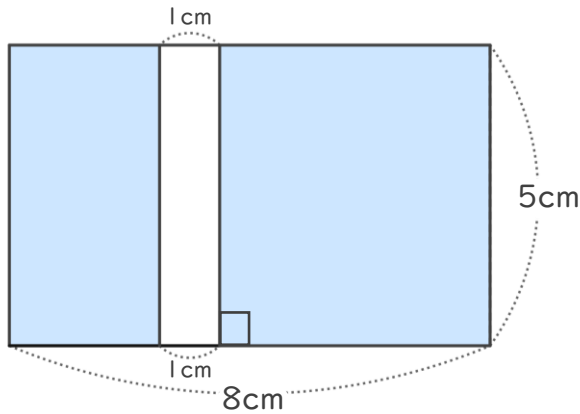


日にち： 月 日

名まえ _____

・ 次の図で、色をぬった部分の面積をもとめましょう。

① 長方形



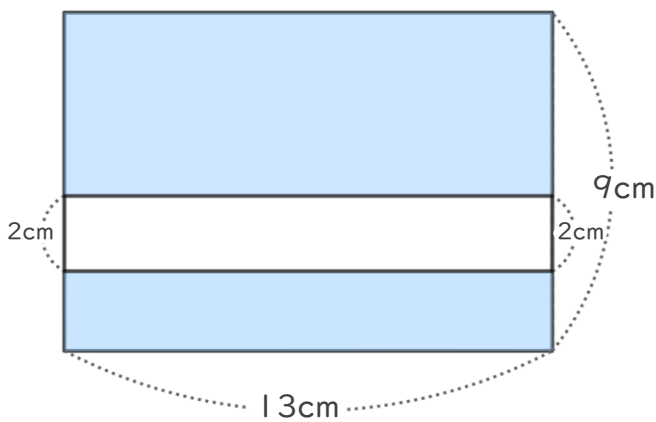
白い部分をはしに
動かして、1つの長方形
の面積を考えよう！



式： $5 \times (8 - 1) = 35$

答え： 35cm²

② 長方形



式： $(9 - \quad) \times$

答え： _____





四角形と
三角形の面積 16

● すき間のある
平行四辺形の面積

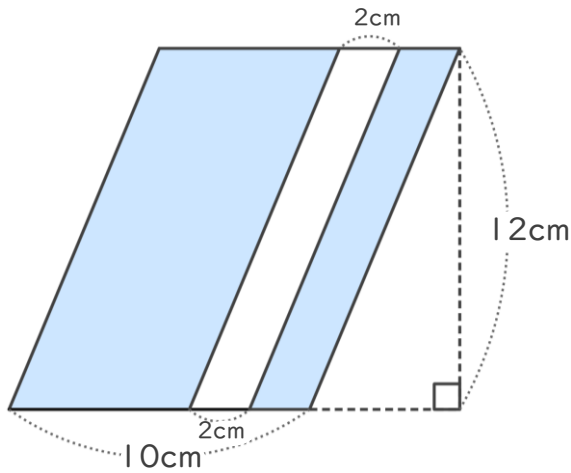


日にち： 月 日

名まえ _____

・ 次の図で、色をぬった部分の面積をもとめましょう。

① 平行四辺形



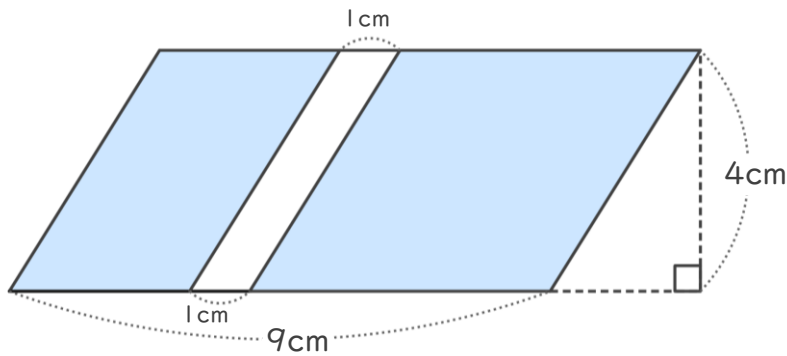
白い部分をはしに
動かして、1つの平行四
辺形の面積を考えよう！



式： $(10 - 2) \times 12 =$

答え： _____

② 平行四辺形



式：

答え： _____





四角形と
三角形の面積 16

● すき間のある
平行四辺形の面積

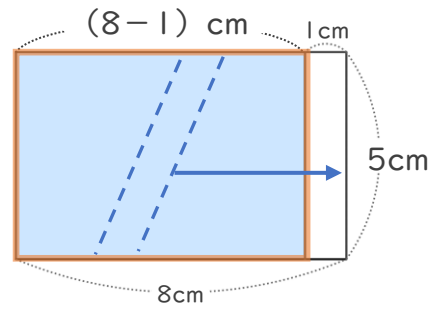
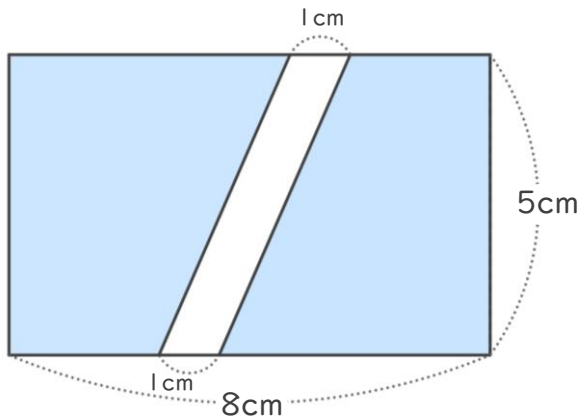


日にち： 月 日

名まえ _____

・ 次の図で、色をぬった部分の面積をもとめましょう。

① 長方形



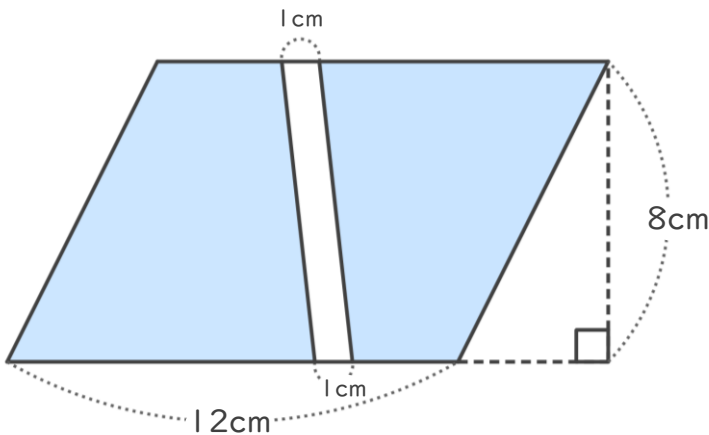
底辺と高さが同じなら、
面積も同じだよ！



式： $5 \times (8 - 1) =$

答え： _____

② 平行四辺形



式：

答え： _____





四角形と
三角形の面積 16

● すき間のある
平行四辺形の面積

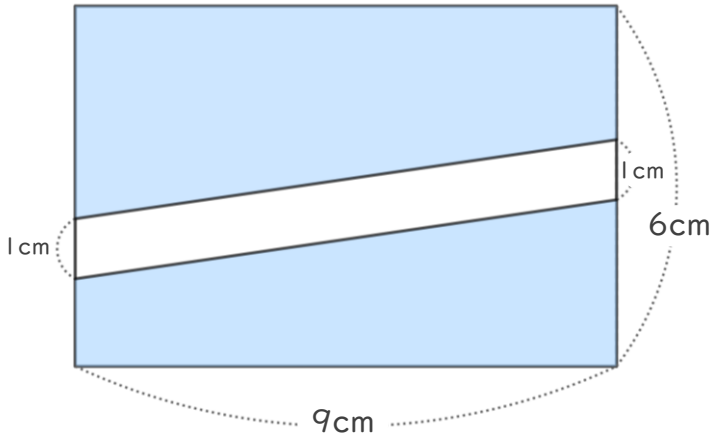


日にち： 月 日

名まえ _____

・ 次の図で、色をぬった部分の面積をもとめましょう。

① 長方形



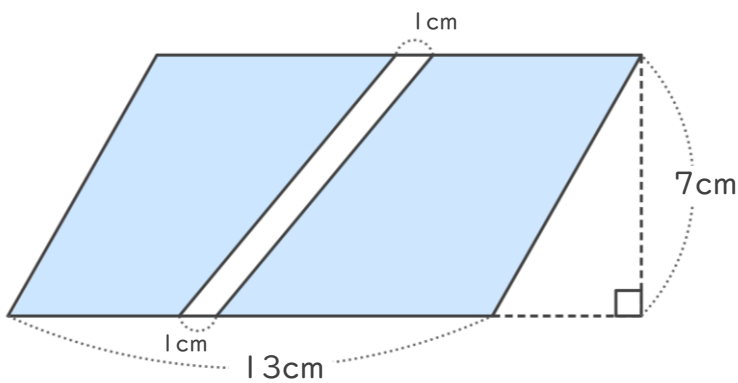
底辺と高さが同じなら、
面積も同じだよ！



式：

答え： _____

② 平行四辺形



式：

答え： _____





四角形と
三角形の面積 16

● すき間のある
平行四辺形の面積



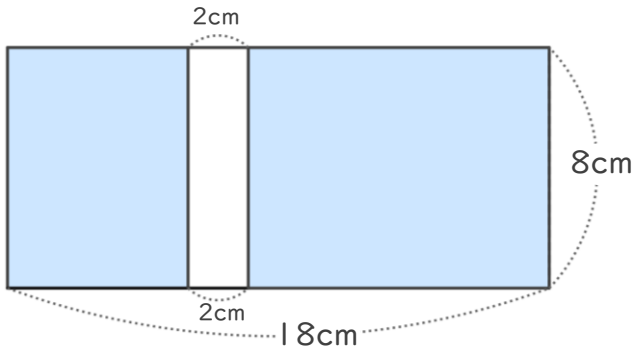
日にち： 月 日

名まえ _____

・ 次の図で、色をぬった部分の面積をもとめましょう。

① 長方形

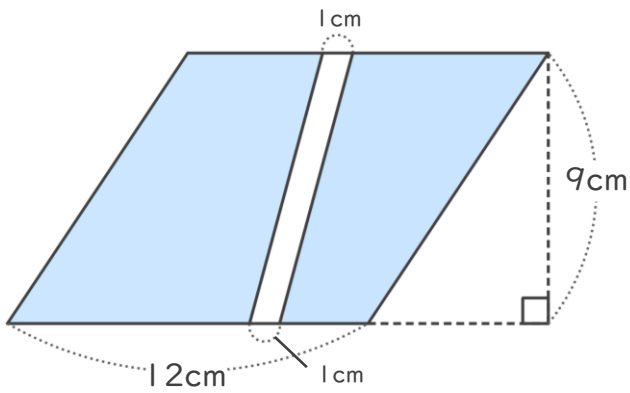
<式>



答え： _____

② 平行四辺形

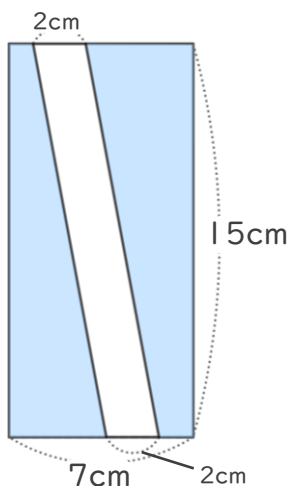
<式>



答え： _____

③ 長方形

<式>



答え： _____





四角形と
三角形の面積 16

● すき間のある
平行四辺形の面積



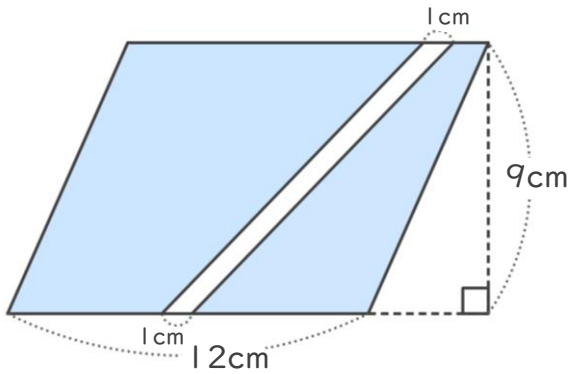
日にち： 月 日

名まえ _____

・ 次の図で、色をぬった部分の面積をもとめましょう。

① 平行四辺形

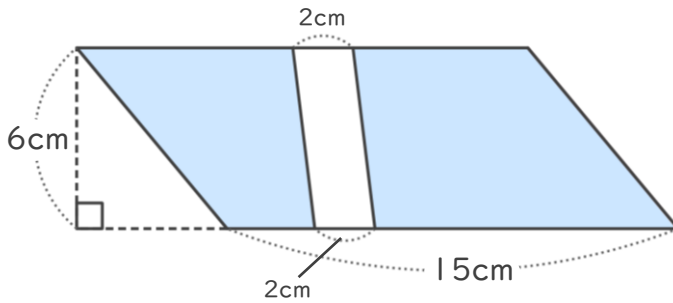
<式>



答え： _____

② 平行四辺形

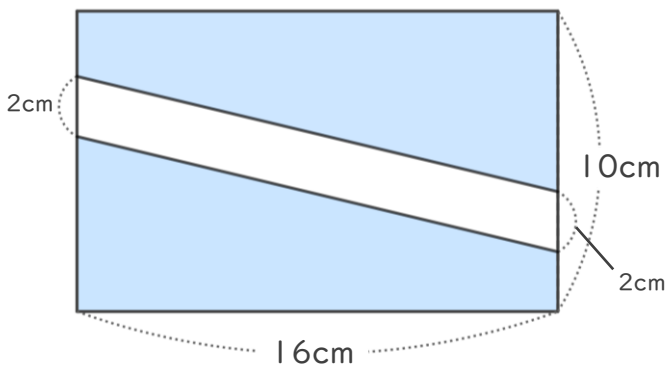
<式>



答え： _____

③ 長方形

<式>



答え： _____



四角形と
三角形の面積 16

● すき間のある
平行四辺形の面積



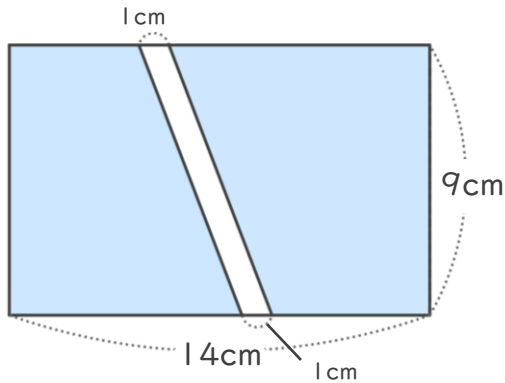
日にち： 月 日

名まえ _____

・ 次の図で、色をぬった部分の面積をもとめましょう。

① 長方形

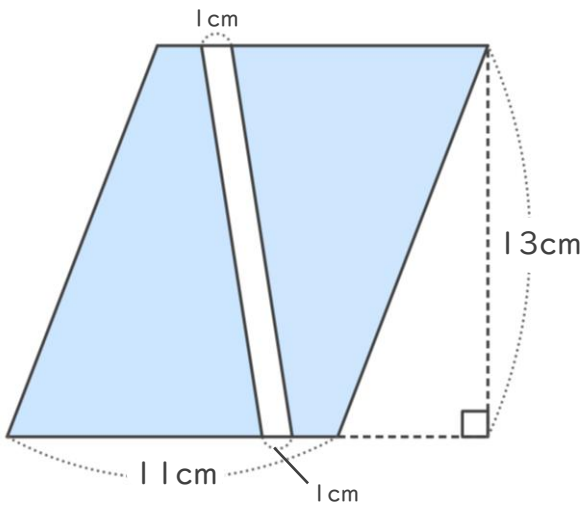
<式>



答え： _____

② 平行四辺形

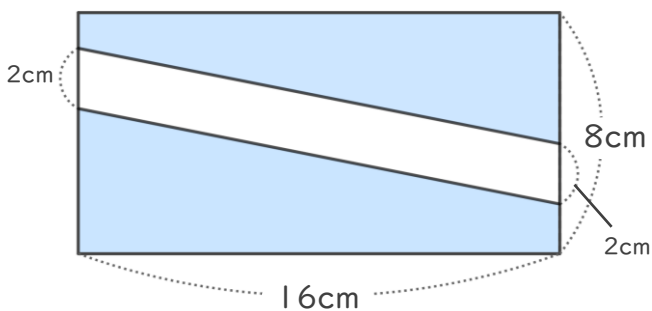
<式>



答え： _____

③ 長方形

<式>



答え： _____



四角形と
三角形の面積 16

● すき間のある
平行四辺形の面積



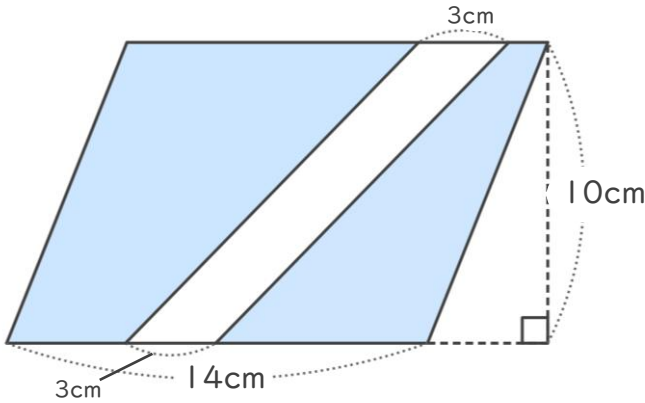
日にち： 月 日

名まえ _____

・ 次の図で、色をぬった部分の面積をもとめましょう。

① 平行四辺形

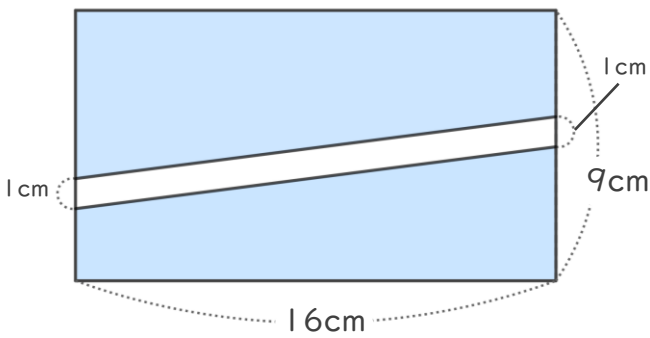
<式>



答え： _____

② 長方形

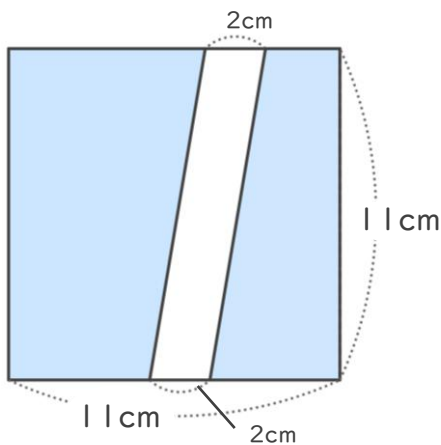
<式>



答え： _____

③ 長方形

<式>



答え： _____





四角形と
三角形の面積 16

● すき間のある
平行四辺形の面積



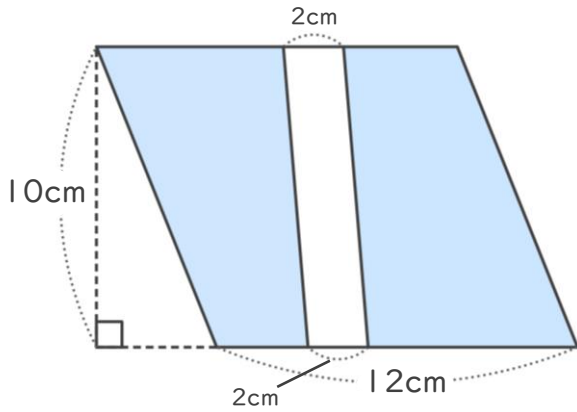
日にち： 月 日

名まえ _____

・ 次の図で、色をぬった部分の面積をもとめましょう。

① 平行四辺形

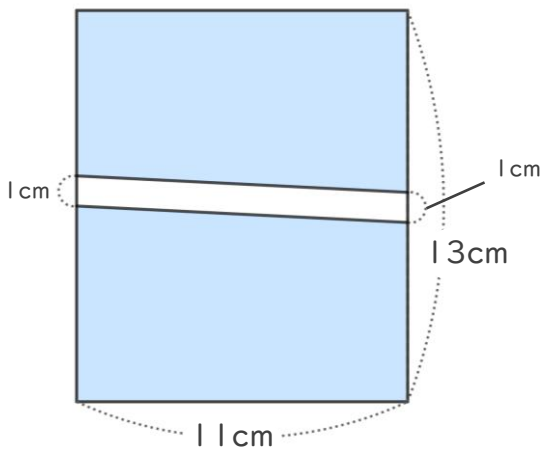
<式>



答え： _____

② 長方形

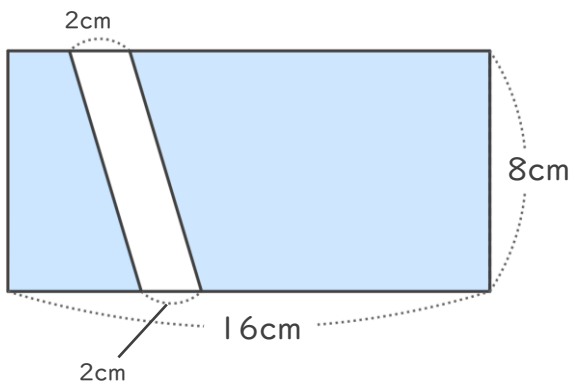
<式>



答え： _____

③ 長方形

<式>



答え： _____





四角形と
三角形の面積 16

● すき間のある
平行四辺形の面積



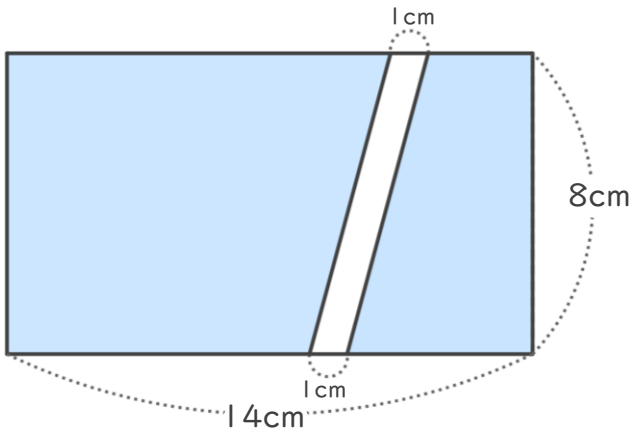
日にち： 月 日

名まえ _____

・色をぬった部分の面積をもとめましょう。

① 長方形

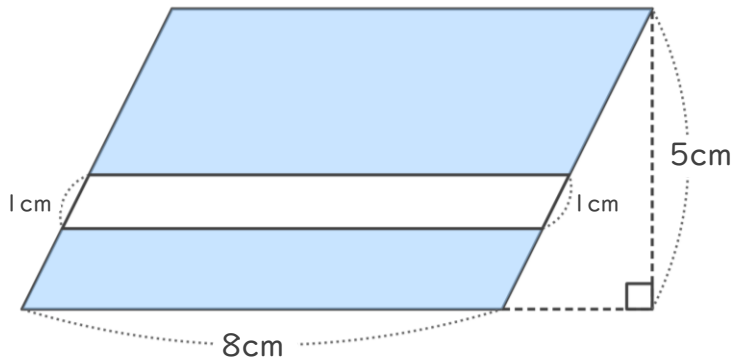
<式>



答え： _____

② 平行四辺形

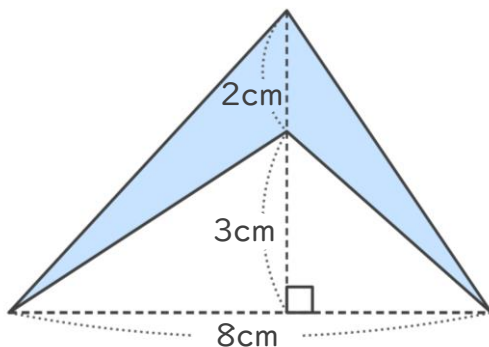
<式>



答え： _____

③

<式>



答え： _____





四角形と
三角形の面積 16

● すき間のある
平行四辺形の面積



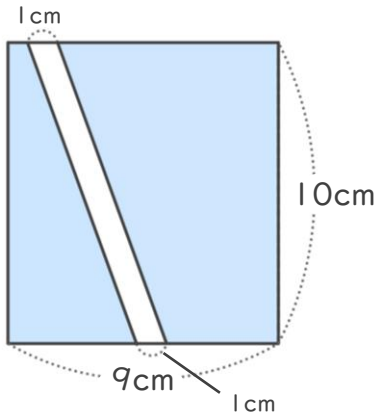
日にち： 月 日

名まえ _____

・色をぬった部分の面積をもとめましょう。

① 長方形

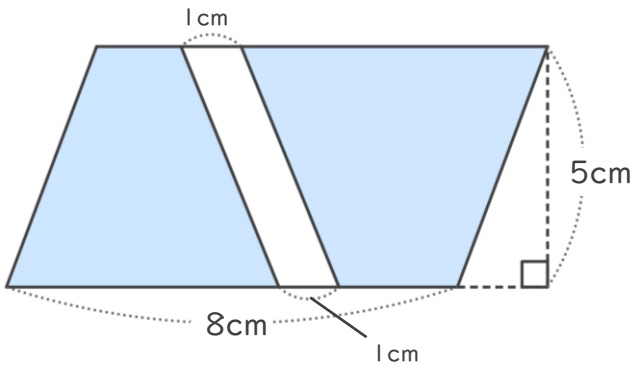
<式>



答え： _____

② 平行四辺形

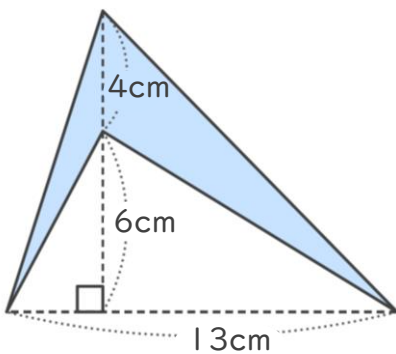
<式>



答え： _____

③

<式>



答え： _____

⑪ 仕上げ





四角形と
三角形の面積 16

● すき間のある
平行四辺形の面積



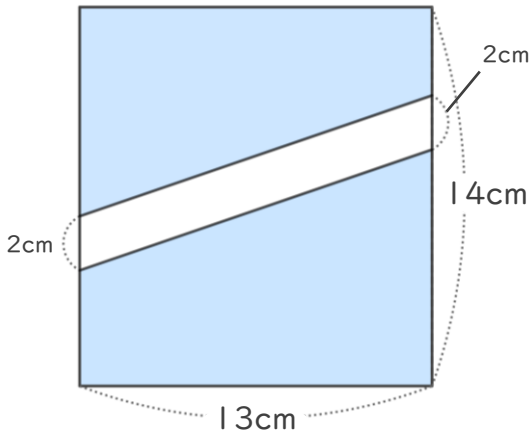
日にち： 月 日

名まえ _____

・色をぬった部分の面積をもとめましょう。

① 長方形

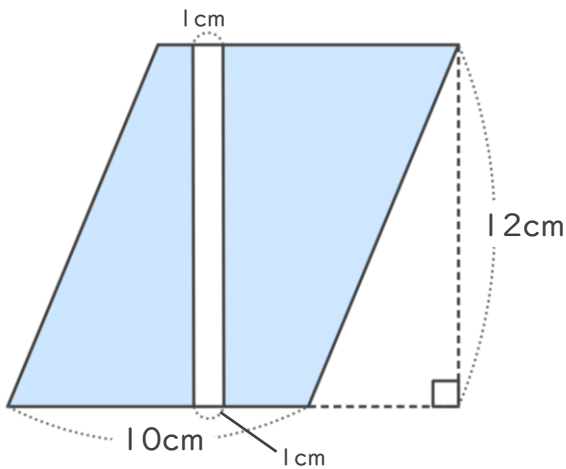
<式>



答え： _____

② 平行四辺形

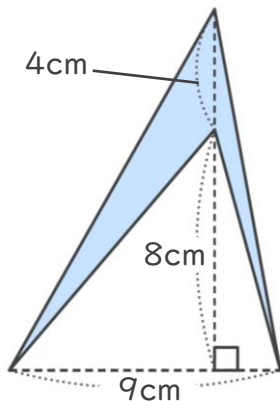
<式>



答え： _____

③

<式>



答え： _____



四角形と
三角形の面積 16

● すき間のある
平行四辺形の面積



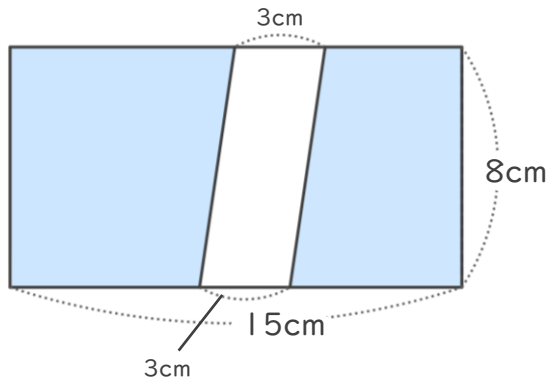
日にち： 月 日

名まえ _____

・色をぬった部分の面積をもとめましょう。

① 長方形

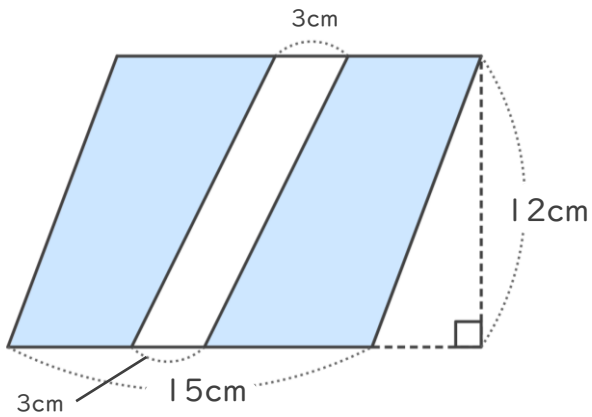
<式>



答え： _____

② 平行四辺形

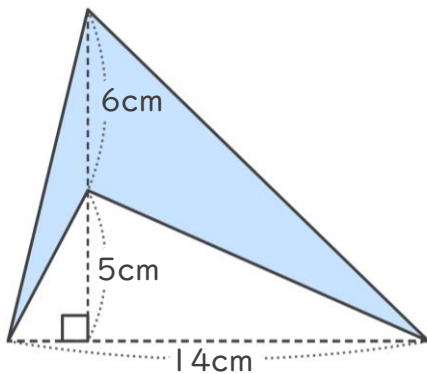
<式>



答え： _____

③

<式>



答え： _____





四角形と
三角形の面積 16

● すき間のある
平行四辺形の面積



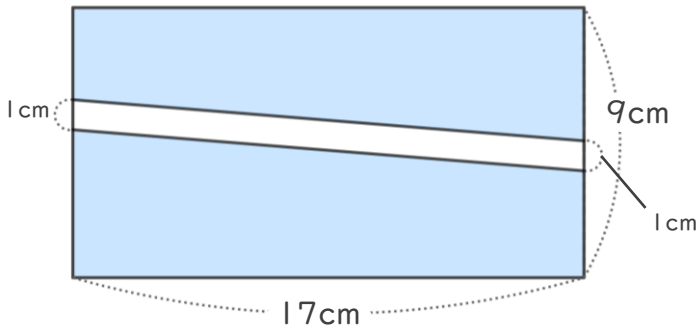
日にち： 月 日

名まえ _____

・色をぬった部分の面積をもとめましょう。

① 長方形

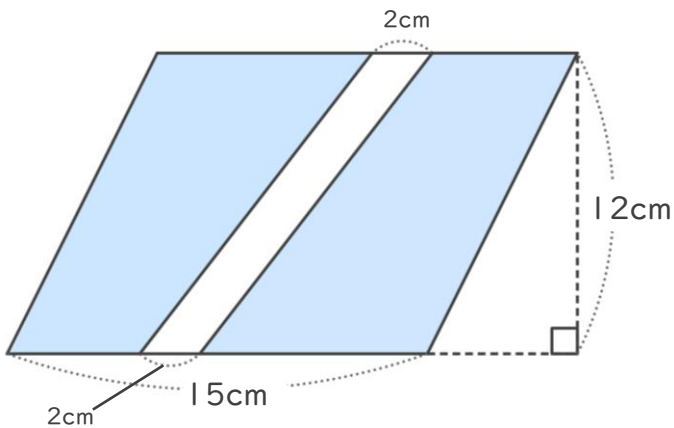
<式>



答え： _____

② 平行四辺形

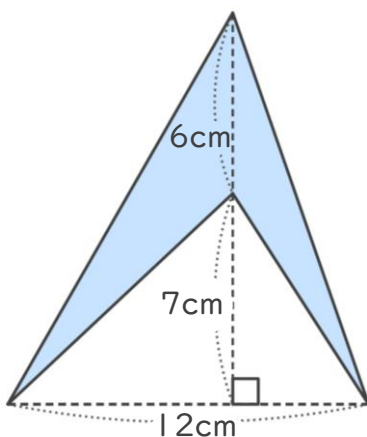
<式>



答え： _____

③

<式>



答え： _____



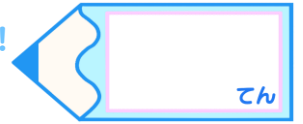


四角形と
三角形の面積 16

● すき間のある
平行四辺形の面積

15

めざせ100点!

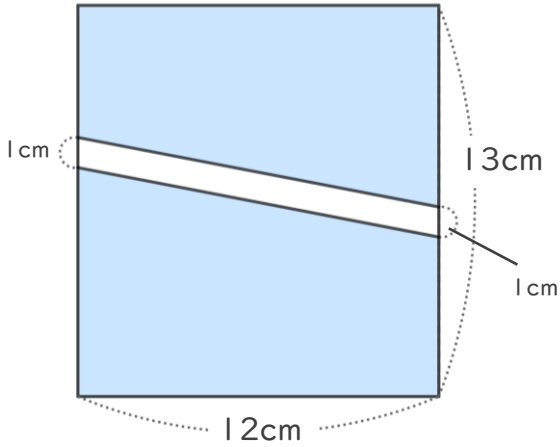


名まえ _____

・色をぬった部分の面積をもとめましょう。(各50点)

① 長方形

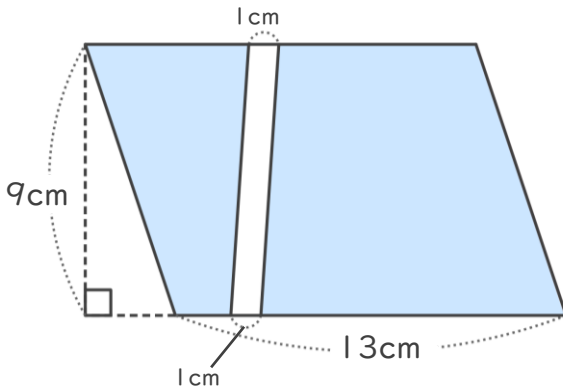
<式>



答え: _____

② 平行四辺形

<式>



答え: _____

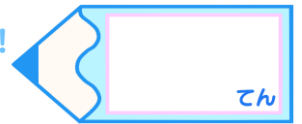


四角形と
三角形の面積 16

● すき間のある
平行四辺形の面積

16

めざせ100点!

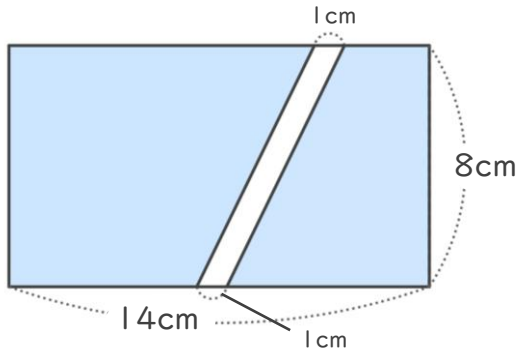


名まえ

・色をぬった部分の面積をもとめましょう。(各50点)

① 長方形

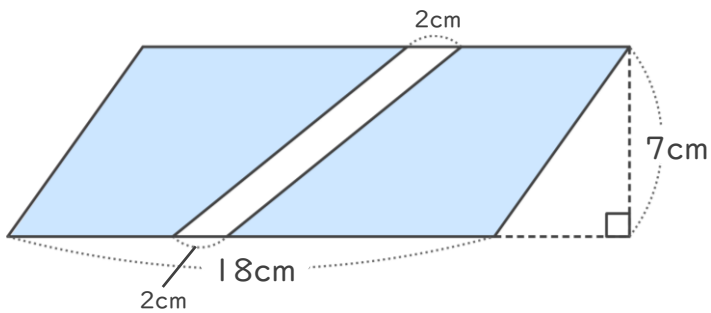
<式>



答え:

② 平行四辺形

<式>



答え:



四角形と 三角形の面積 16

● すき間のある
平行四辺形の面積

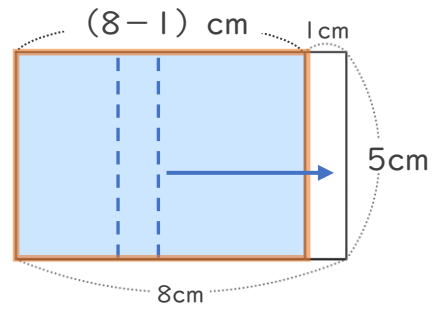
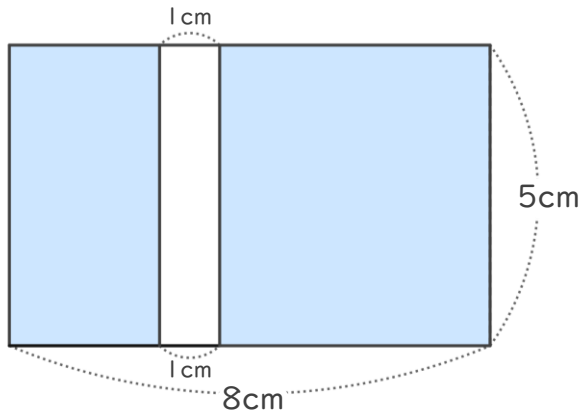


日にち： 月 日

名まえ _____

・ 次の図で、色をぬった部分の面積をもとめましょう。

① 長方形



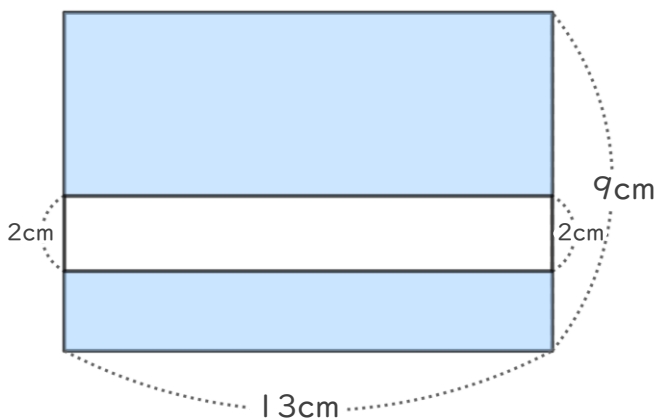
白い部分をはしに
動かして、1つの長方形
の面積を考えよう！



式： $5 \times (8 - 1) = 35$

答え： 35cm^2

② 長方形



式： $(9 - 2) \times 13 = 91$

答え： 91cm^2





四角形と
三角形の面積 16

● すき間のある
平行四辺形の面積

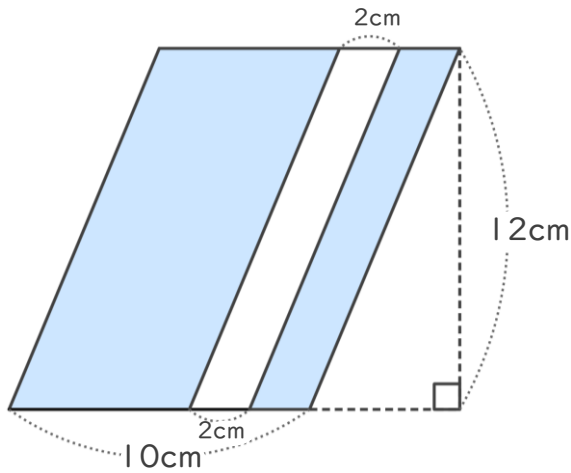


日にち： 月 日

名まえ _____

・次の図で、色をぬった部分の面積をもとめましょう。

① 平行四辺形



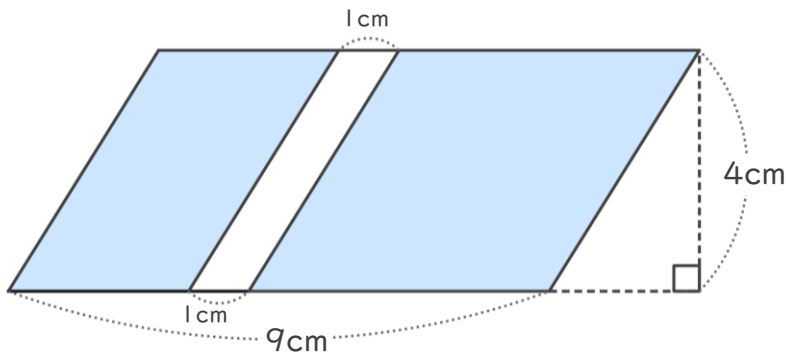
白い部分をはしに
動かして、1つの平行四
辺形の面積を考えよう！



式： $(10 - 2) \times 12 = 96$

答え： 96cm^2

② 平行四辺形



式： $(9 - 1) \times 4 = 32$

答え： 32cm^2





四角形と
三角形の面積 16

● すき間のある
平行四辺形の面積

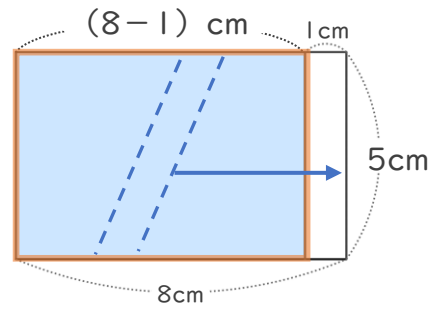
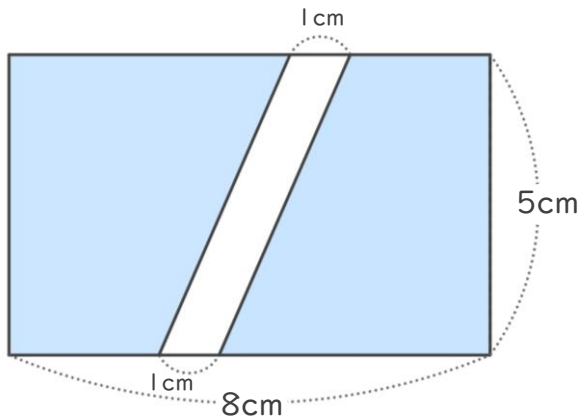


日にち： 月 日

名まえ _____

・ 次の図で、色をぬった部分の面積をもとめましょう。

① 長方形



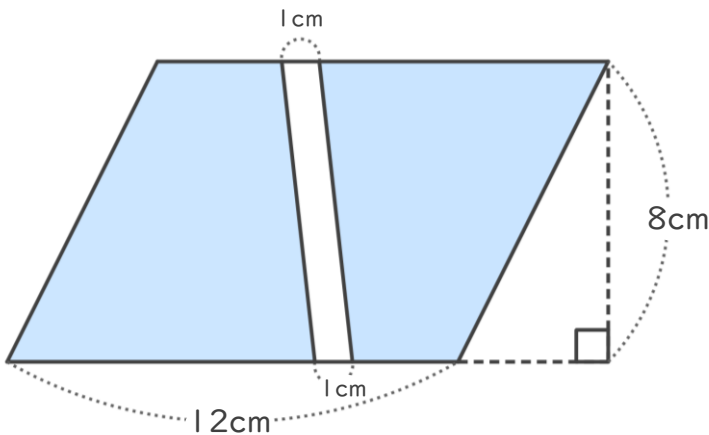
底辺と高さが同じなら、
面積も同じだよ！



式： $5 \times (8 - 1) = 35$

答え： 35cm^2

② 平行四辺形



式： $(12 - 1) \times 8 = 88$

答え： 88cm^2





四角形と
三角形の面積 16

● すき間のある
平行四辺形の面積

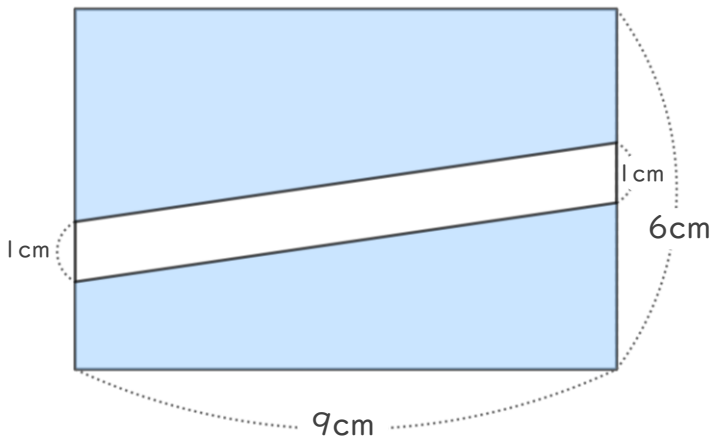


日にち： 月 日

名まえ _____

・ 次の図で、色をぬった部分の面積をもとめましょう。

① 長方形



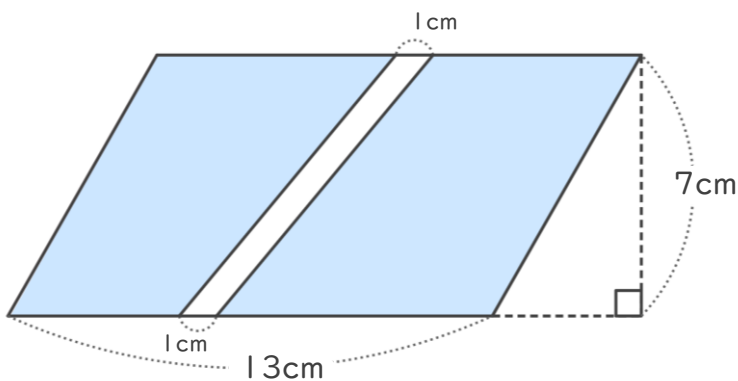
底辺と高さが同じなら、
面積も同じだよ！



式： $(6 - 1) \times 9 = 45$

答え： 45cm^2

② 平行四辺形



式： $(13 - 1) \times 7 = 84$

答え： 84cm^2





四角形と
三角形の面積 16

● すき間のある
平行四辺形の面積

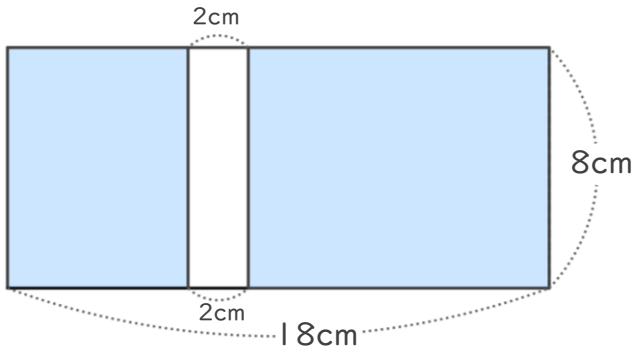


日にち： 月 日

名まえ _____

・ 次の図で、色をぬった部分の面積をもとめましょう。

① 長方形

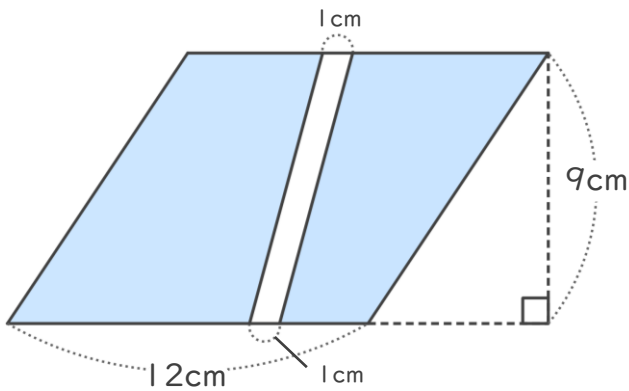


<式>

$$8 \times (18 - 2) = 128$$

答え： 128cm²

② 平行四辺形

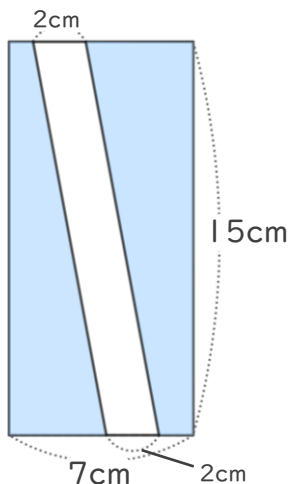


<式>

$$(12 - 1) \times 9 = 99$$

答え： 99cm²

③ 長方形



<式>

$$15 \times (7 - 2) = 75$$

答え： 75cm²

⑤ 定着 答え





四角形と
三角形の面積 16

● すき間のある
平行四辺形の面積

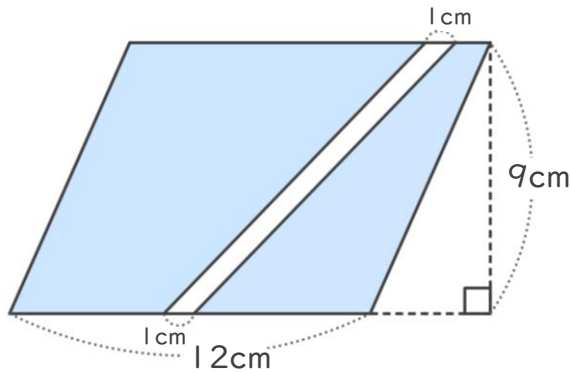


日にち： 月 日

名まえ _____

・ 次の図で、色をぬった部分の面積をもとめましょう。

① 平行四辺形

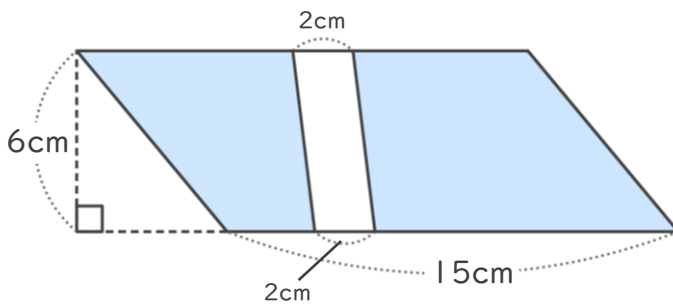


<式>

$$(12 - 1) \times 9 = 99$$

答え： 99cm²

② 平行四辺形

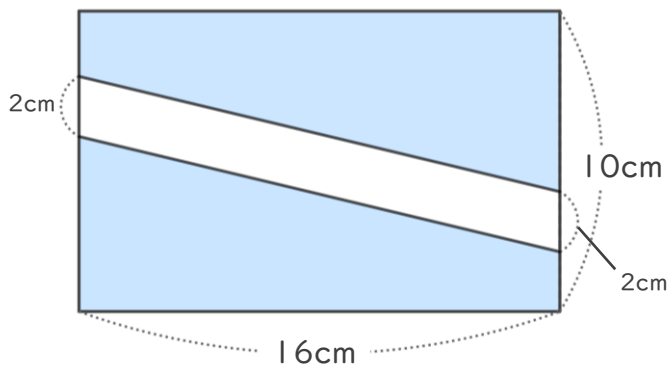


<式>

$$(15 - 2) \times 6 = 78$$

答え： 78cm²

③ 長方形



<式>

$$(10 - 2) \times 16 = 128$$

答え： 128cm²





四角形と
三角形の面積 16

● すき間のある
平行四辺形の面積

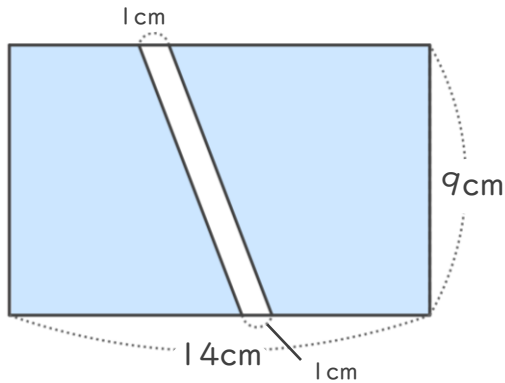


日にち： 月 日

名まえ _____

・ 次の図で、色をぬった部分の面積をもとめましょう。

① 長方形

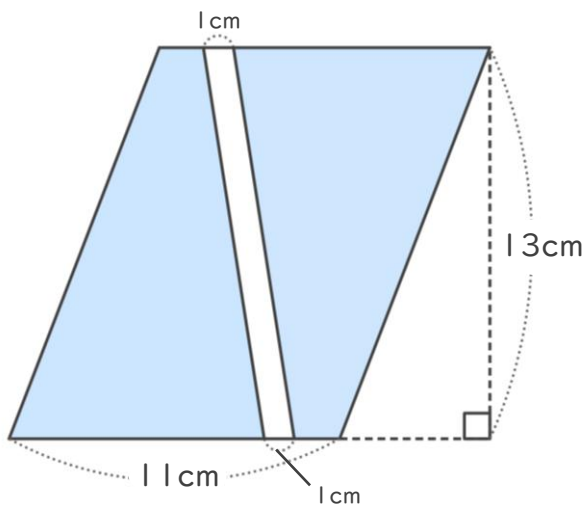


<式>

$$9 \times (14 - 1) = 117$$

答え： 117cm²

② 平行四辺形

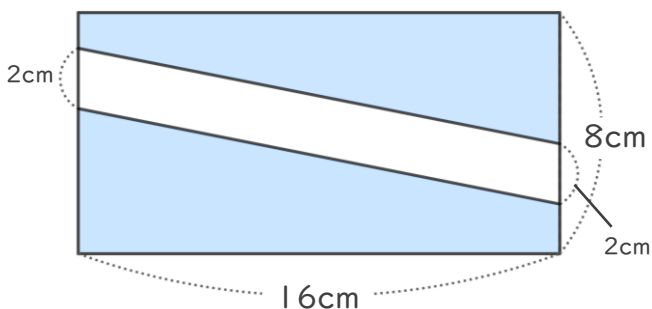


<式>

$$(11 - 1) \times 13 = 130$$

答え： 130cm²

③ 長方形



<式>

$$(8 - 2) \times 16 = 96$$

答え： 96cm²





四角形と
三角形の面積 16

● すき間のある
平行四辺形の面積

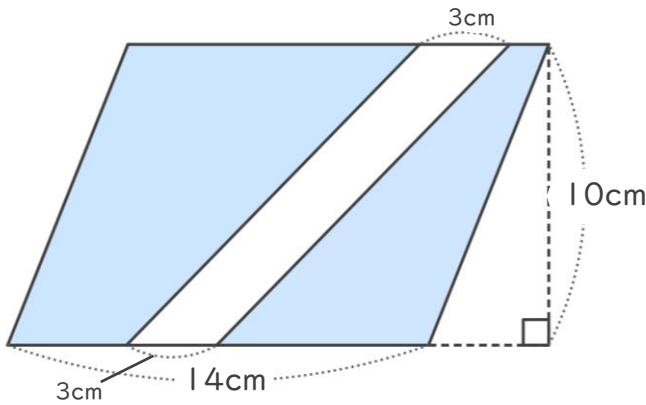


日にち： 月 日

名まえ _____

・ 次の図で、色をぬった部分の面積をもとめましょう。

① 平行四辺形

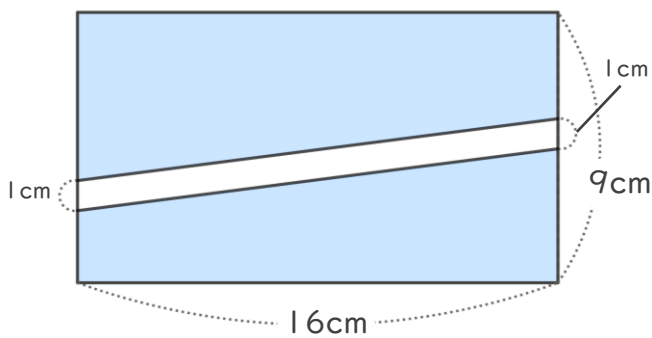


<式>

$$(14 - 3) \times 10 = 110$$

答え： 110cm²

② 長方形

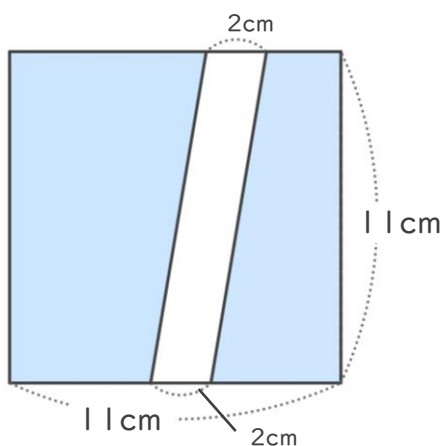


<式>

$$(9 - 1) \times 16 = 128$$

答え： 128cm²

③ 長方形



<式>

$$11 \times (11 - 2) = 99$$

答え： 99cm²





四角形と
三角形の面積 16

● すき間のある
平行四辺形の面積

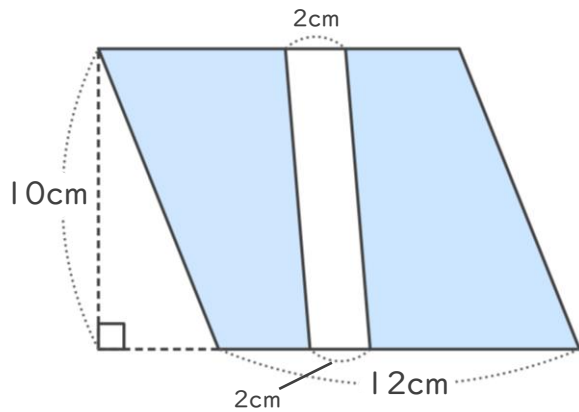


日にち： 月 日

名まえ _____

・ 次の図で、色をぬった部分の面積をもとめましょう。

① 平行四辺形

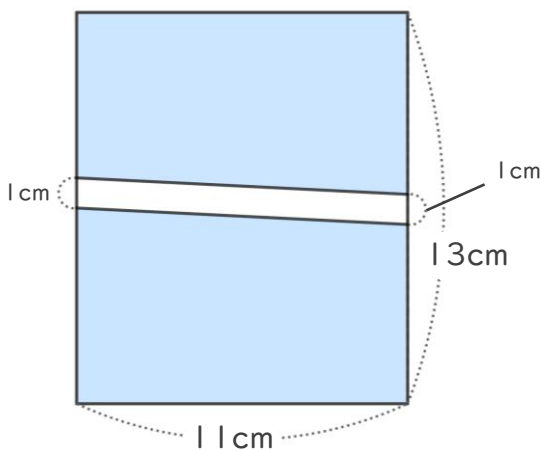


<式>

$$(12 - 2) \times 10 = 100$$

答え： 100cm²

② 長方形

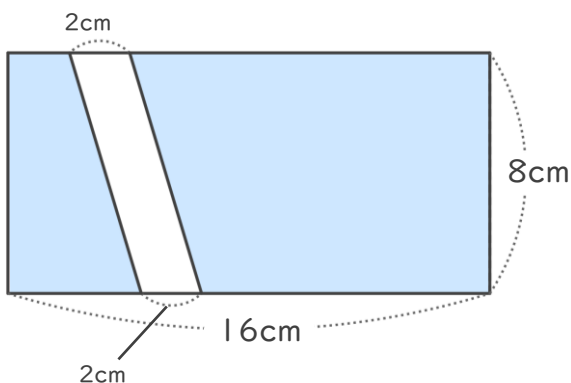


<式>

$$(13 - 1) \times 11 = 132$$

答え： 132cm²

③ 長方形



<式>

$$8 \times (16 - 2) = 112$$

答え： 112cm²





四角形と
三角形の面積 16

● すき間のある
平行四辺形の面積

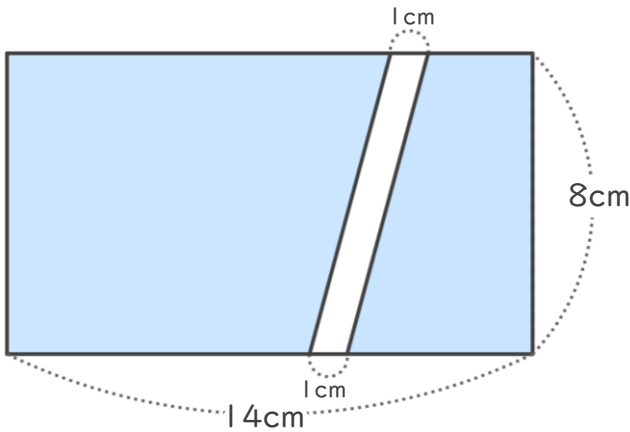


日にち： 月 日

名まえ _____

・色をぬった部分の面積をもとめましょう。

① 長方形

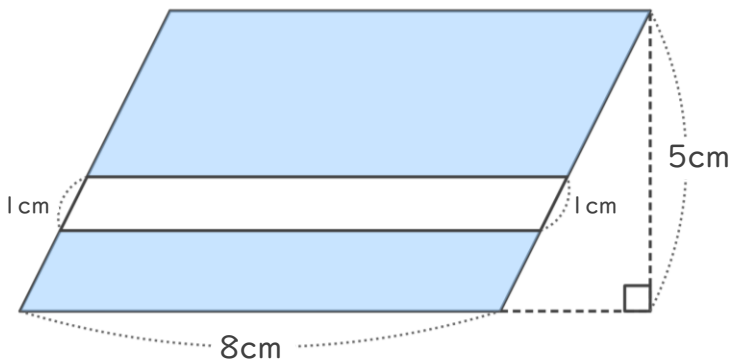


<式>

$$8 \times (14 - 1) = 104$$

答え： 104cm²

② 平行四辺形

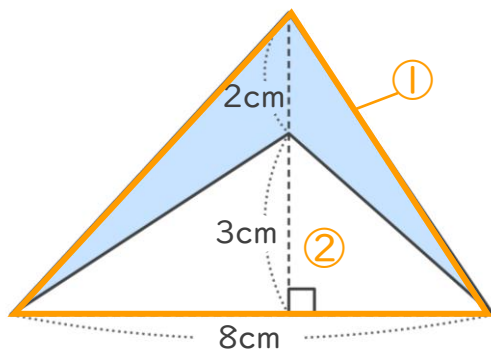


<式>

$$8 \times (5 - 1) = 32$$

答え： 32cm²

③



<式>

$$2 + 3 = 5 \quad (\text{①の三角形の高さ})$$

$$8 \times 5 \div 2 = 20 \quad (\text{①の三角形の面積})$$

$$8 \times 3 \div 2 = 12 \quad (\text{②の三角形の面積})$$

$$20 - 12 = 8 \quad (\text{①と②の面積の差})$$

答え： 8cm²





四角形と
三角形の面積 16

● すき間のある
平行四辺形の面積



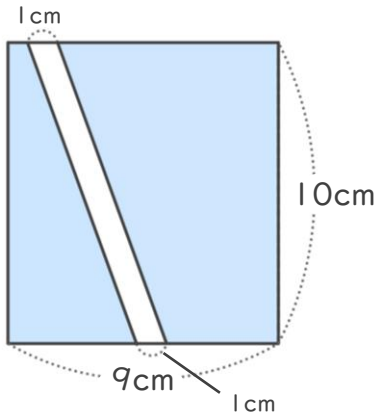
日にち： 月 日

名まえ _____

・色をぬった部分の面積をもとめましょう。

① 長方形

<式>

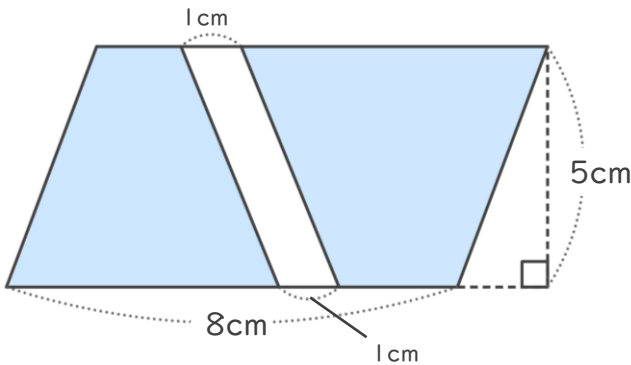


$$10 \times (9 - 1) = 80$$

答え： 80cm²

② 平行四辺形

<式>

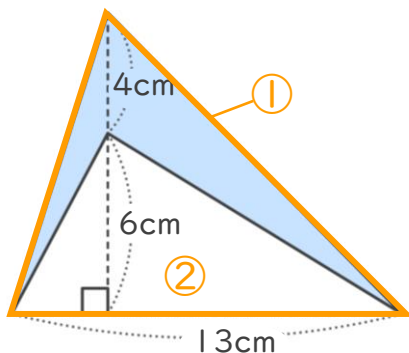


$$(8 - 1) \times 5 = 35$$

答え： 35cm²

③

<式>



$$4 + 6 = 10 \quad (\text{①の三角形の高さ})$$

$$13 \times 10 \div 2 = 65 \quad (\text{①の三角形の面積})$$

$$13 \times 6 \div 2 = 39 \quad (\text{②の三角形の面積})$$

$$65 - 39 = 26 \quad (\text{①と②の面積の差})$$

答え： 26cm²





四角形と
三角形の面積 16

● すき間のある
平行四辺形の面積

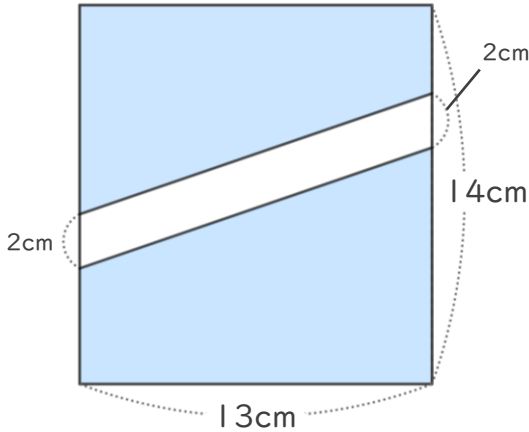


日にち： 月 日

名まえ _____

・色をぬった部分の面積をもとめましょう。

① 長方形

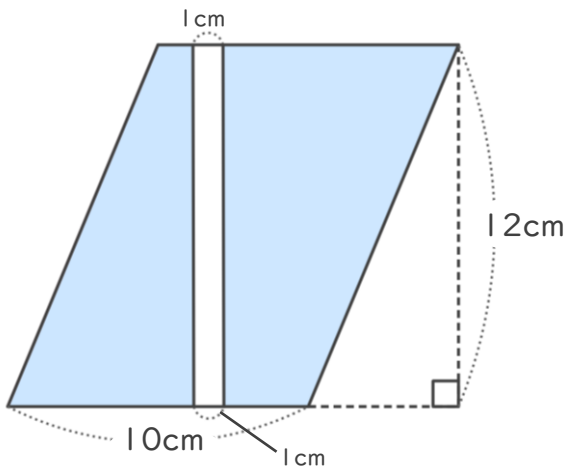


<式>

$$(14 - 2) \times 13 = 156$$

答え： 156cm²

② 平行四辺形

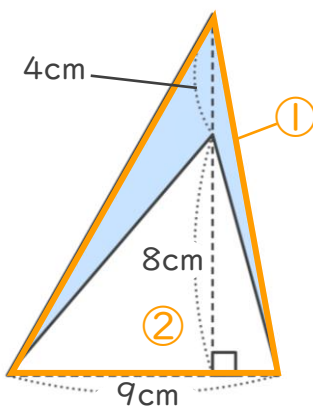


<式>

$$(10 - 1) \times 12 = 108$$

答え： 108cm²

③



<式>

$$4 + 8 = 12 \quad (\text{①の三角形の高さ})$$

$$9 \times 12 \div 2 = 54 \quad (\text{①の三角形の面積})$$

$$9 \times 8 \div 2 = 36 \quad (\text{②の三角形の面積})$$

$$54 - 36 = 18 \quad (\text{①と②の面積の差})$$

答え： 18cm²





四角形と
三角形の面積 16

● すき間のある
平行四辺形の面積

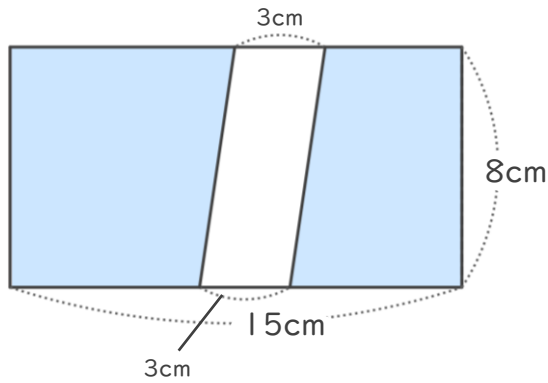


日にち： 月 日

名まえ _____

・色をぬった部分の面積をもとめましょう。

① 長方形

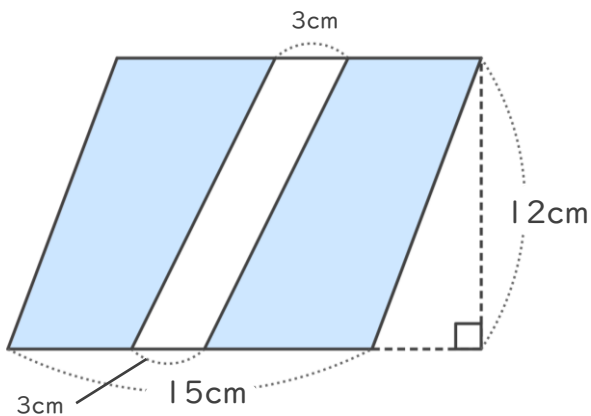


<式>

$$8 \times (15 - 3) = 96$$

答え： 96cm²

② 平行四辺形

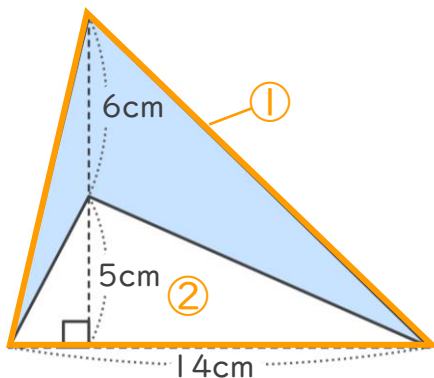


<式>

$$(15 - 3) \times 12 = 144$$

答え： 144cm²

③



<式>

$$6 + 5 = 11 \quad (\text{①の三角形の高さ})$$

$$14 \times 11 \div 2 = 77 \quad (\text{①の三角形の面積})$$

$$14 \times 5 \div 2 = 35 \quad (\text{②の三角形の面積})$$

$$77 - 35 = 42 \quad (\text{①と②の面積の差})$$

答え： 42cm²





四角形と
三角形の面積 16

● すき間のある
平行四辺形の面積



日にち： 月 日

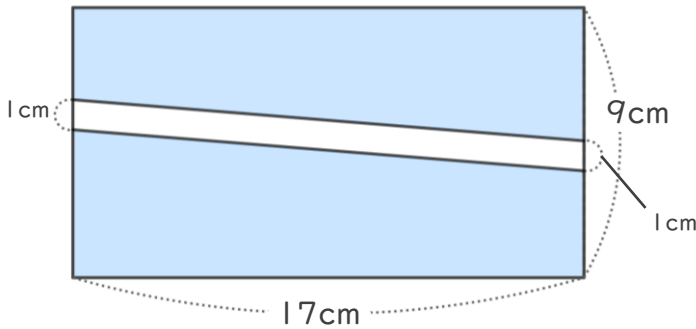
名まえ _____

・色をぬった部分の面積をもとめましょう。

① 長方形

<式>

$$(9 - 1) \times 17 = 136$$

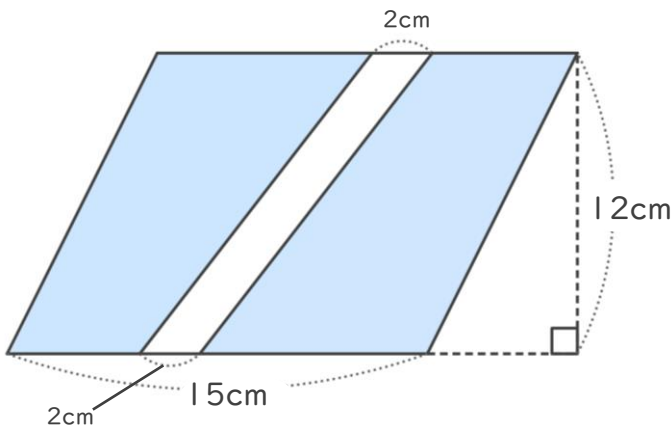


答え： 136cm²

② 平行四辺形

<式>

$$(15 - 2) \times 12 = 156$$



答え： 156cm²

③

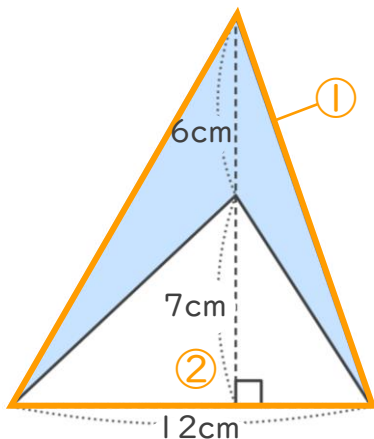
<式>

$$6 + 7 = 13 \quad (\text{①の三角形の高さ})$$

$$12 \times 13 \div 2 = 78 \quad (\text{①の三角形の面積})$$

$$12 \times 7 \div 2 = 42 \quad (\text{②の三角形の面積})$$

$$78 - 42 = 36 \quad (\text{①と②の面積の差})$$



答え： 36cm²





四角形と
三角形の面積 16

● すき間のある
平行四辺形の面積

15

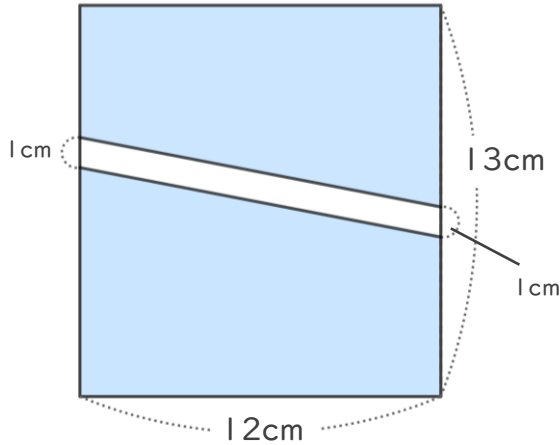
めざせ100点!



名まえ

・色をぬった部分の面積をもとめましょう。(各50点)

① 長方形

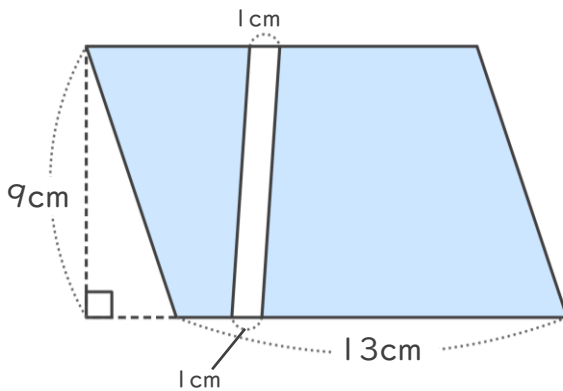


<式>

$$(13 - 1) \times 12 = 144$$

答え: 144cm²

② 平行四辺形



<式>

$$(13 - 1) \times 9 = 108$$

答え: 108cm²

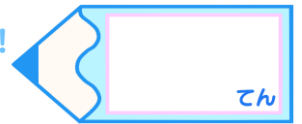


四角形と
三角形の面積 16

● すき間のある
平行四辺形の面積

16

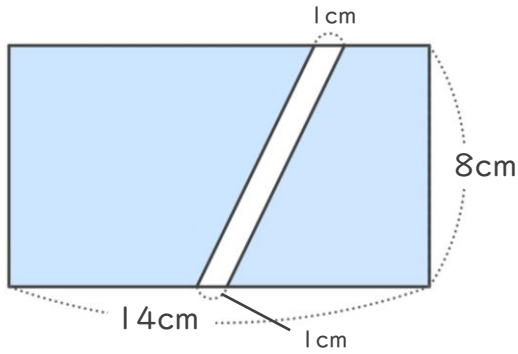
めざせ100点!



名まえ

・色をぬった部分の面積をもとめましょう。(各50点)

① 長方形

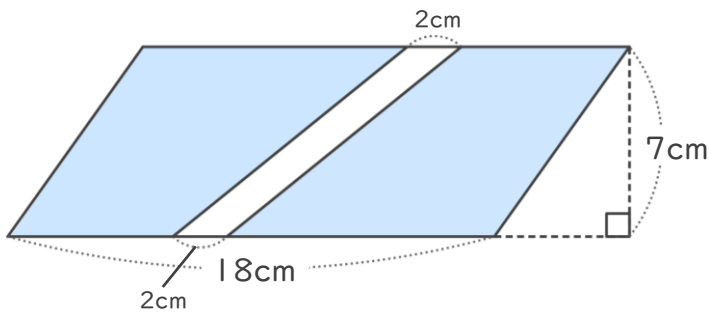


<式>

$$8 \times (14 - 1) = 104$$

答え: 104cm^2

② 平行四辺形



<式>

$$(18 - 2) \times 7 = 112$$

答え: 20cm^2