

図形の角 I

● 三角形の内角

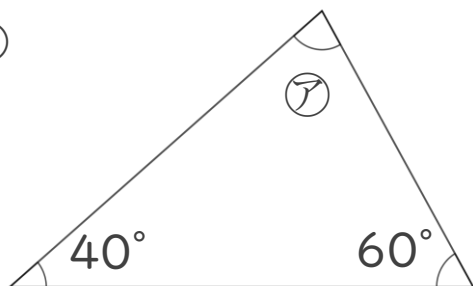


日にち： 月 日

名まえ _____

・次の図で、㉠～㉣の角度は何度ですか。
計算で求めましょう。(うすい字は、なぞりましょう。)

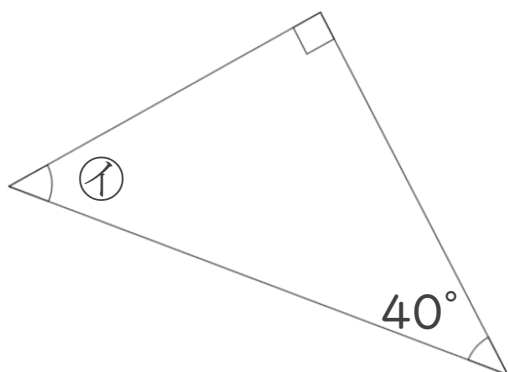
①



$$\begin{aligned} \text{㉠} &= 180 - (40 + 60) \\ &= 180 - 100 \\ &= 80 \end{aligned}$$

答え： 80°

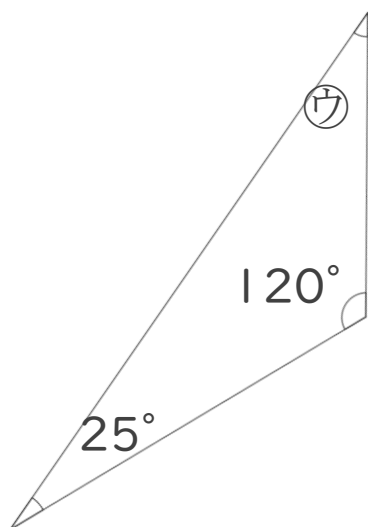
②



$$\begin{aligned} \text{㉡} &= 180 - (40 + 90) \\ &= 180 - 130 \\ &= \end{aligned}$$

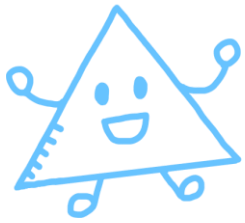
答え： _____

③



$$\text{㉢} = 180 -$$

答え： _____



図形の角 Ⅰ

● 三角形の内角

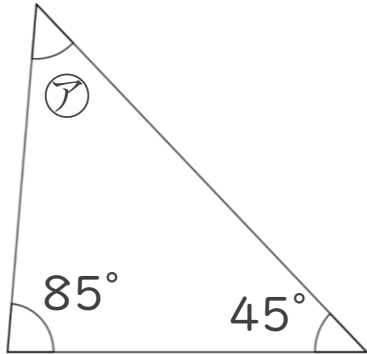


日にち： 月 日

名まえ _____

・次の図で、㉠～㉣の角度は何度ですか。
計算で求めましょう。(うすい字は、なぞりましょう。)

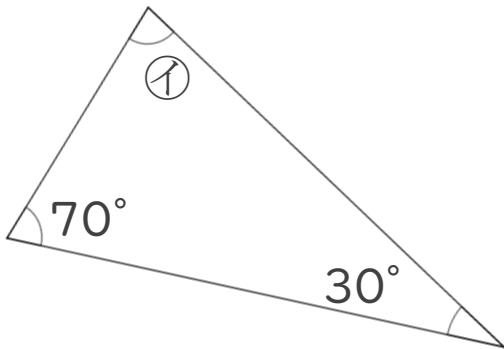
①



$$\begin{aligned} \textcircled{ア} &= 180 - (85 + 45) \\ &= 180 - 130 \\ &= 50 \end{aligned}$$

答え： 50°

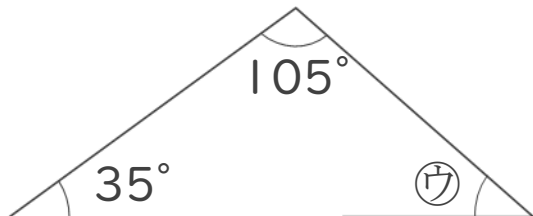
②



$$\begin{aligned} \textcircled{イ} &= 180 - (70 + 30) \\ &= \\ &= \end{aligned}$$

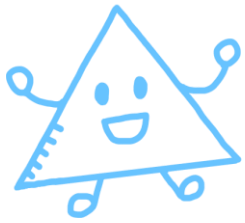
答え： _____

③



$$\textcircled{ウ} = 180 -$$

答え： _____



図形の角 I

● 三角形の内角

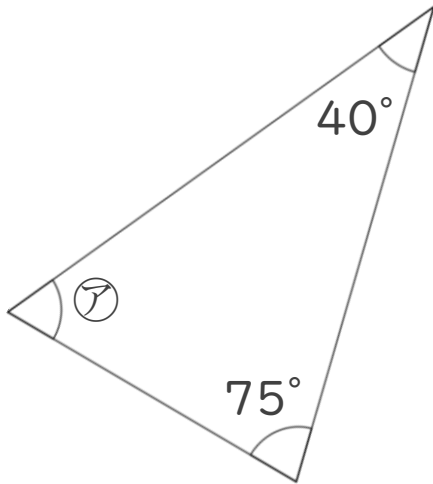


日にち： 月 日

名まえ _____

・次の図で、㉠～㉣の角度は何度ですか。
計算で求めましょう。(うすい字は、なぞりましょう。)

①

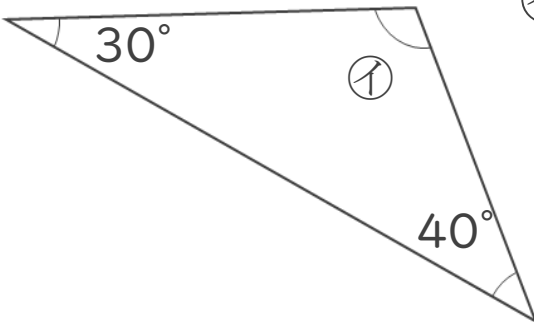


$$\text{㉠} = 180 - (40 + 75)$$

=

答え： _____

②

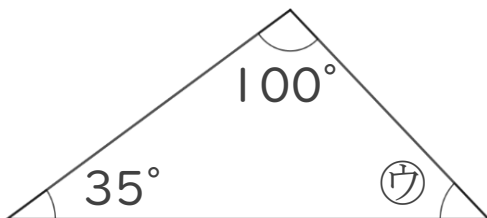


$$\text{㉡} = 180 - (30 + 40)$$

=

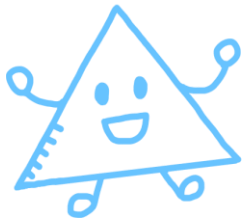
答え： _____

③



$$\text{㉢} =$$

答え： _____



図形の角 I

● 三角形の内角



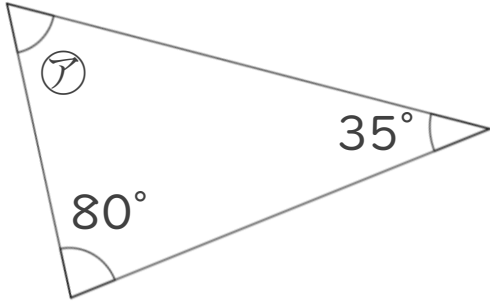
日にち： 月 日

名まえ _____

・次の図で、㉠～㉣の角度は何度ですか。
計算で求めましょう。(うすい字は、なぞりましょう。)

①

㉠ = 180 -

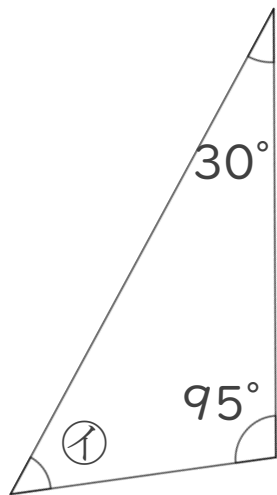


=

答え： _____

②

㉡ =



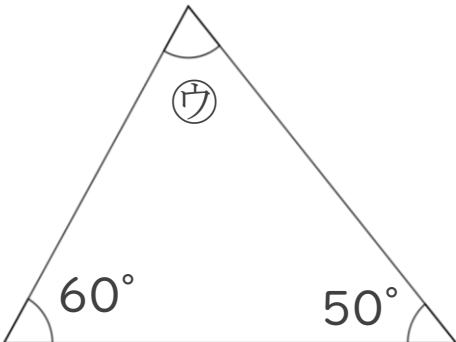
=

=

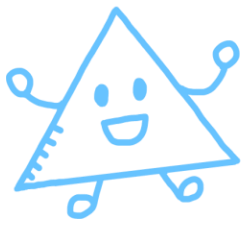
答え： _____

③

㉣ =



答え： _____



図形の角 I

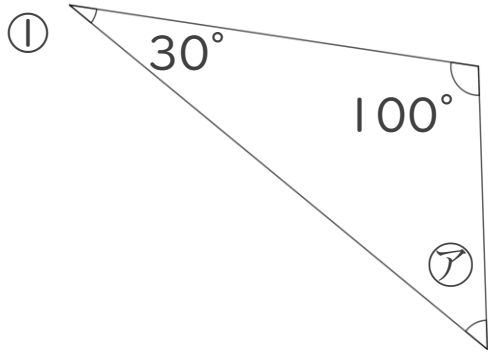
● 三角形の内角



日にち： 月 日

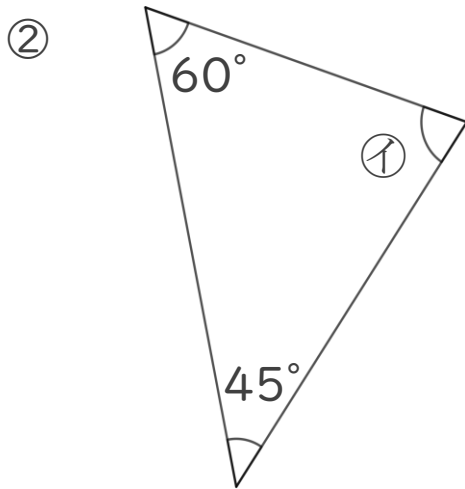
名まえ _____

・次の図で、㉠～㉣の角度は何度ですか。
計算で求めましょう。(うすい字は、なぞりましょう。)



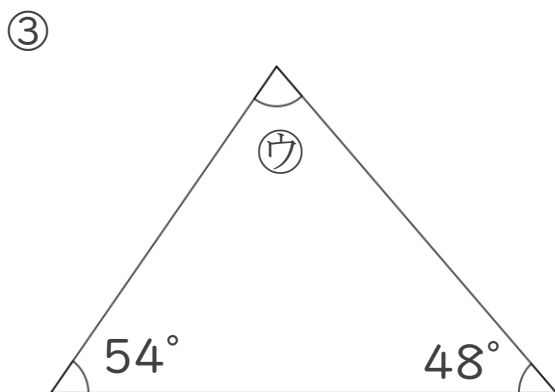
$$\begin{aligned} \text{㉠} &= 180 - (30 + 100) \\ &= 180 - 130 \\ &= \end{aligned}$$

答え： _____



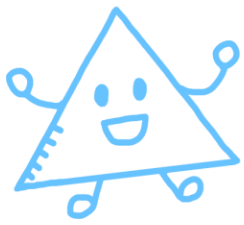
$$\text{㉡} =$$

答え： _____



$$\text{㉢} =$$

答え： _____



図形の角 I

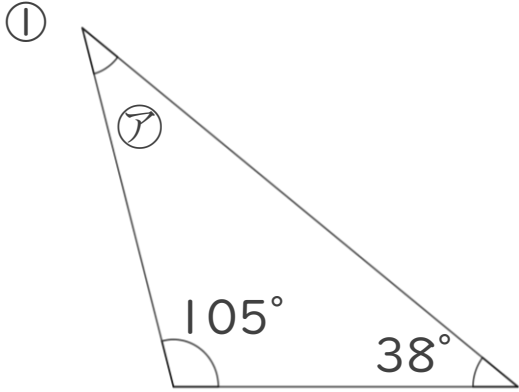
● 三角形の内角



日にち： 月 日

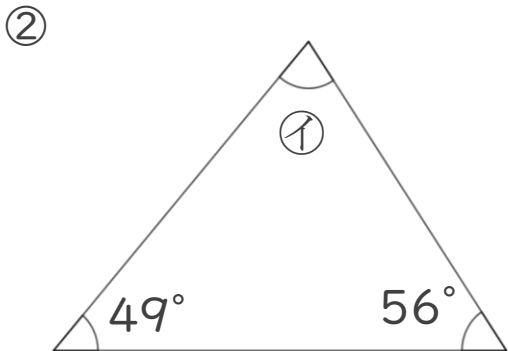
名まえ _____

・次の図で、㉠～㉣の角度は何度ですか。
計算で求めましょう。(うすい字は、なぞりましょう。)



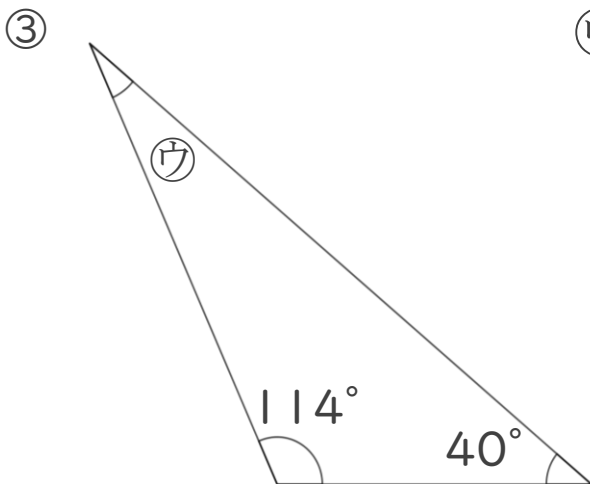
$$\begin{aligned} \text{㉠} &= 180 - (38 + 105) \\ &= 180 - 143 \\ &= \end{aligned}$$

答え： _____



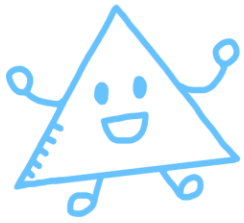
㉡ =

答え： _____



㉢ =

答え： _____



図形の角 I

● 三角形の内角

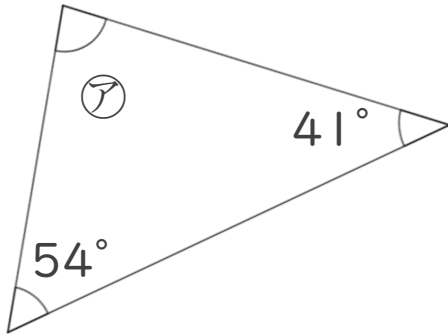


日にち： 月 日

名まえ _____

・次の図で、㉠～㉣の角度は何度ですか。
計算で求めましょう。

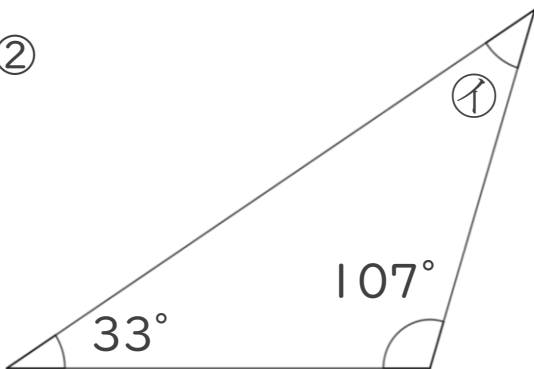
①



㉠ =

答え： _____

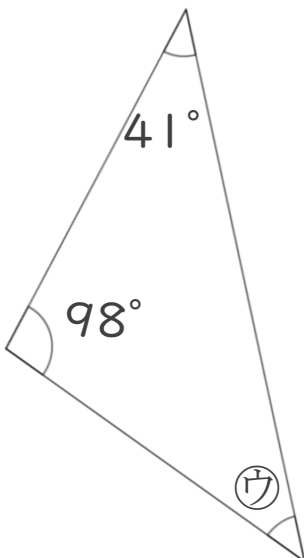
②



㉡ =

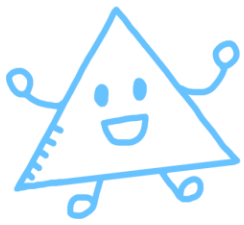
答え： _____

③



㉣ =

答え： _____



図形の角 I

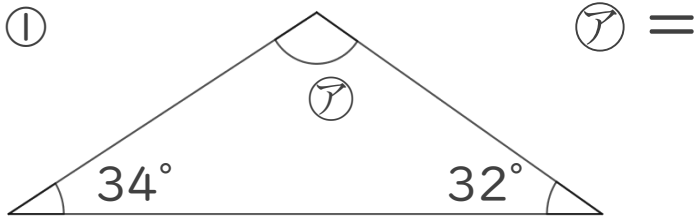
● 三角形の内角



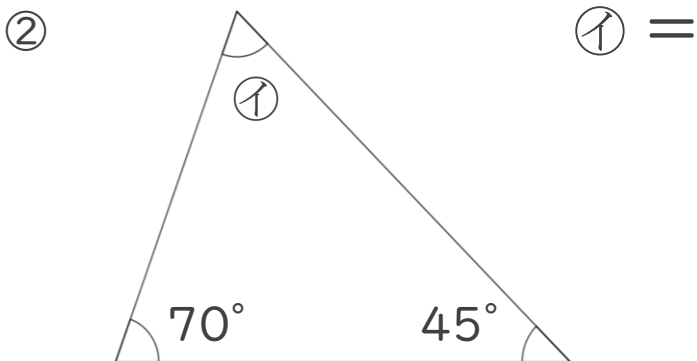
日にち： 月 日

名まえ _____

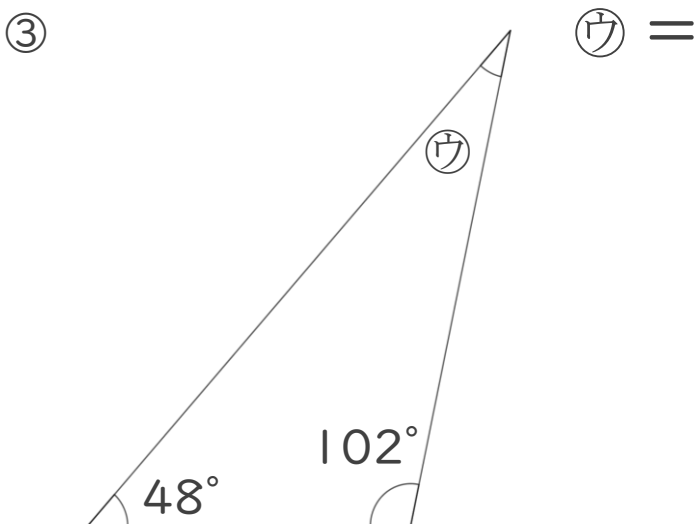
・次の図で、㉠～㉣の角度は何度ですか。
計算で求めましょう。



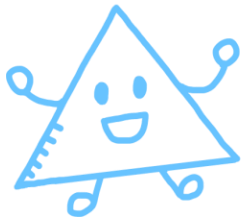
答え： _____



答え： _____



答え： _____



図形の角 I

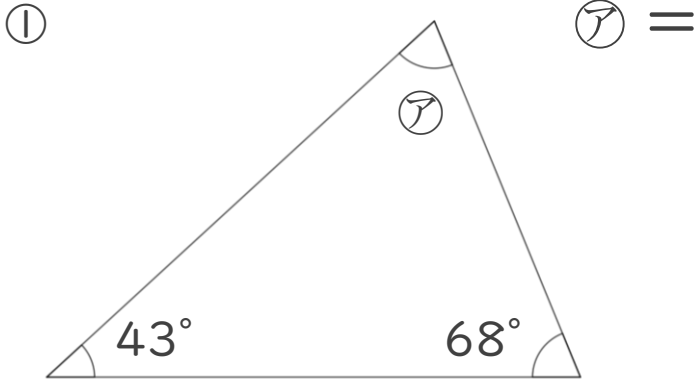
● 三角形の内角



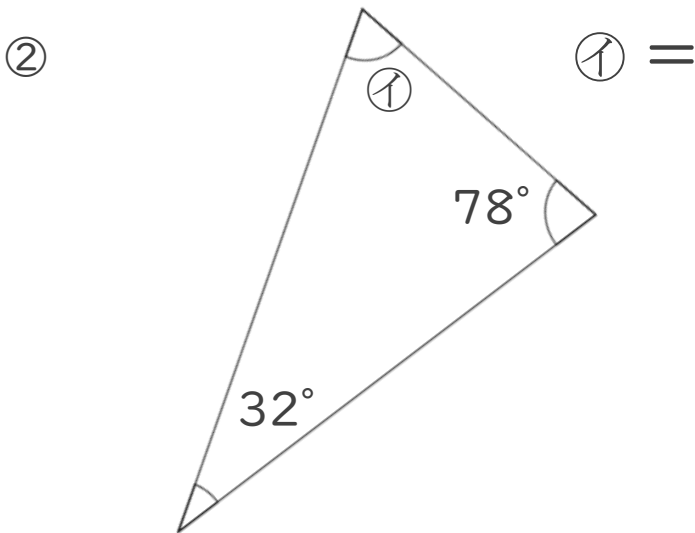
日にち： 月 日

名まえ _____

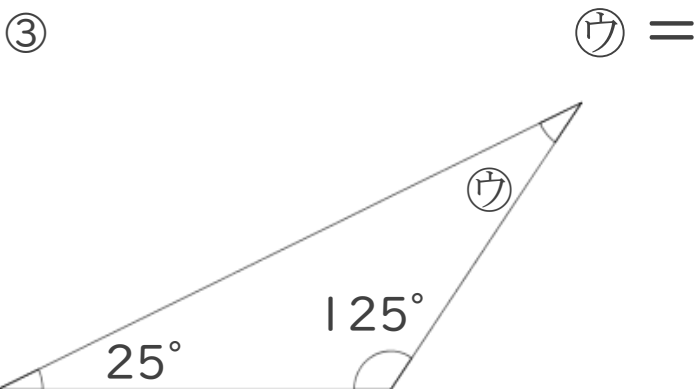
・ 次の図で、㉠～㉣の角度は何度ですか。
計算で求めましょう。



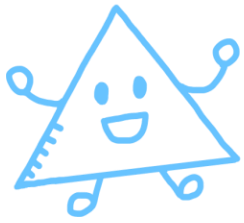
答え： _____



答え： _____



答え： _____



図形の角 I

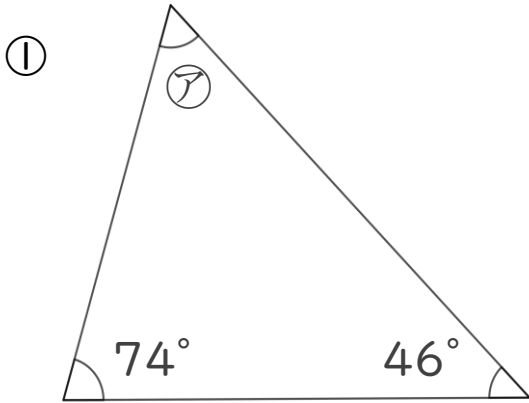
● 三角形の内角



日にち： 月 日

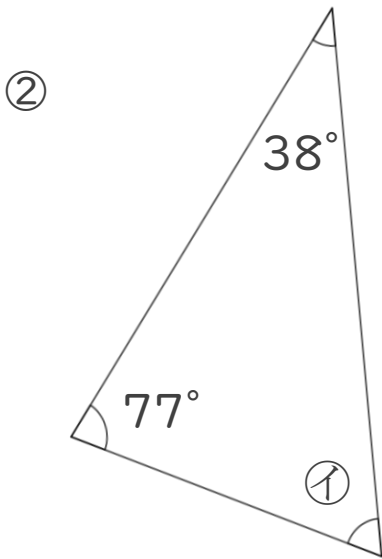
名まえ _____

・ 次の図で、㉠～㉗の角度は何度ですか。計算で求めましょう。



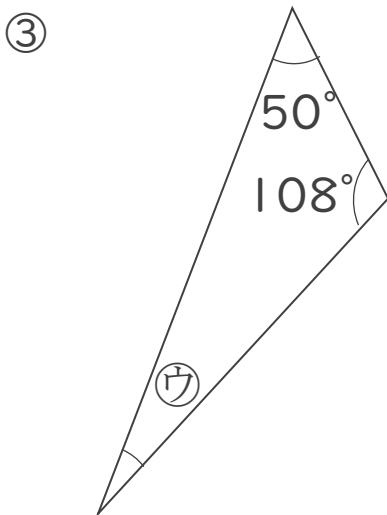
㉠ =

答え： _____



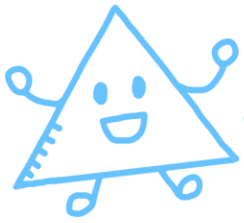
㉡ =

答え： _____



㉢ =

答え： _____



図形の角 ①

● 三角形の内角

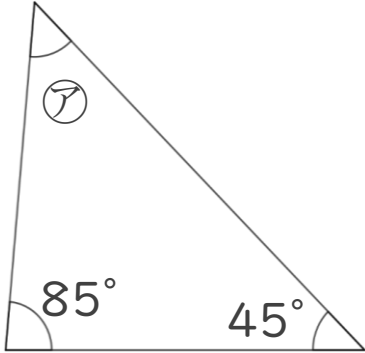


日にち： 月 日

名まえ _____

・ 次の図で、㉠～㉣の角度は何度ですか。計算で求めましょう。

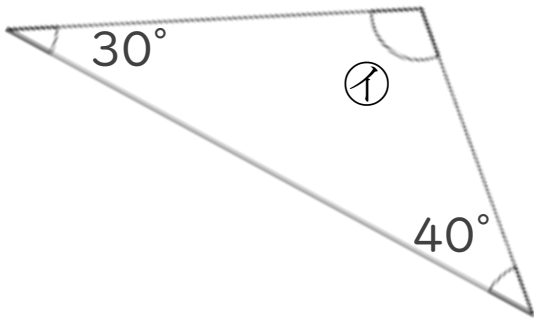
①



㉠ =

答え： _____

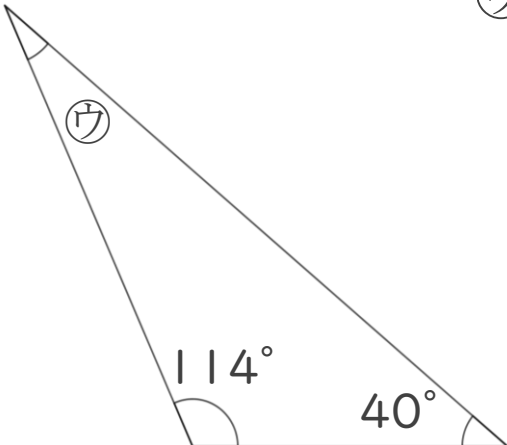
②



㉡ =

答え： _____

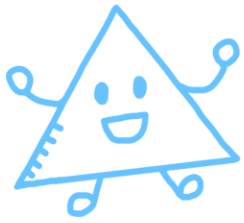
③



㉣ =)

答え： _____





図形の角 I

● 三角形の内角

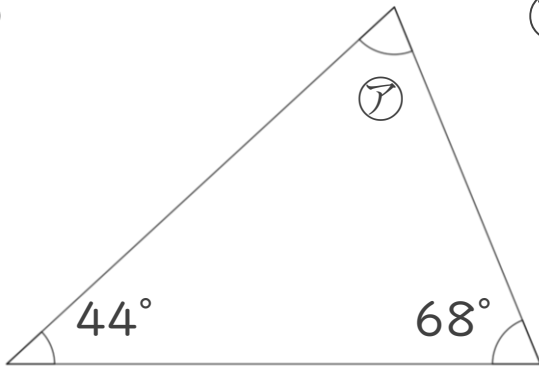


日にち： 月 日

名まえ _____

・ 次の図で、㉠～㉣の角度は何度ですか。計算で求めましょう。

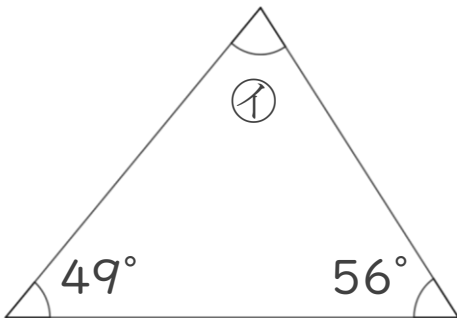
①



㉠ =

答え： _____

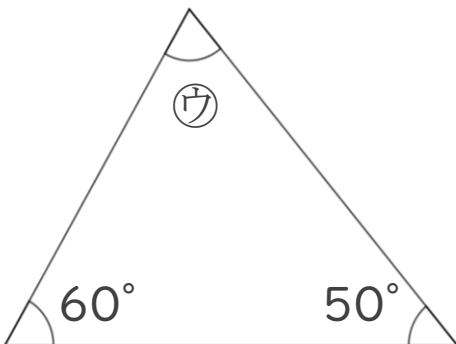
②



㉡ =

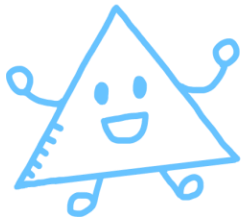
答え： _____

③



㉢ =

答え： _____



図形の角 I

● 三角形の内角

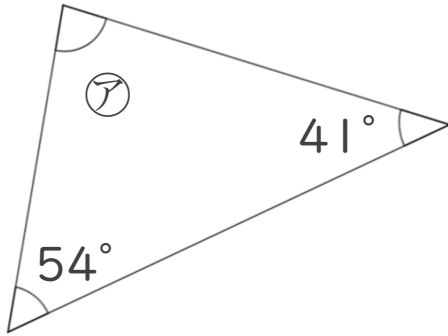
13

日にち： 月 日

名まえ _____

・ 次の図で、㉠～㉗の角度は何度ですか。計算で求めましょう。

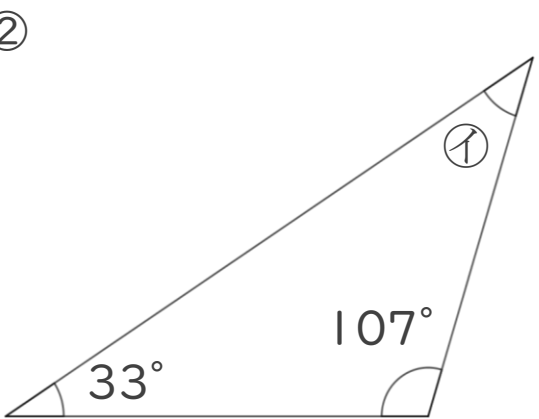
①



㉠ =

答え： _____

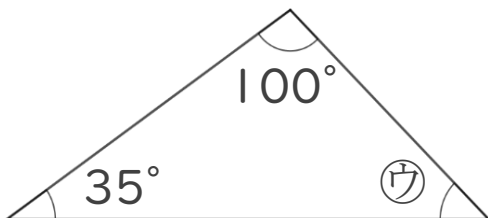
②



㉡ =

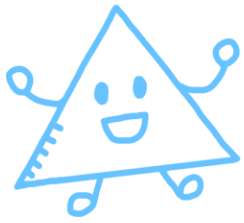
答え： _____

③



㉢ =

答え： _____



図形の角 I

● 三角形の内角

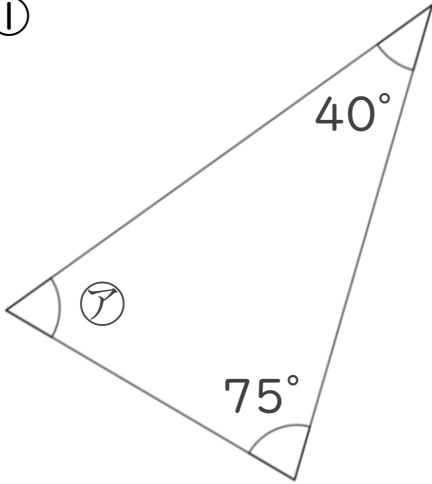
14

日にち： 月 日

名まえ _____

・ 次の図で、㉠～㉣の角度は何度ですか。計算で求めましょう。

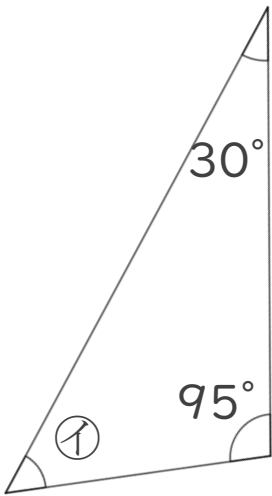
①



㉠ =

答え： _____

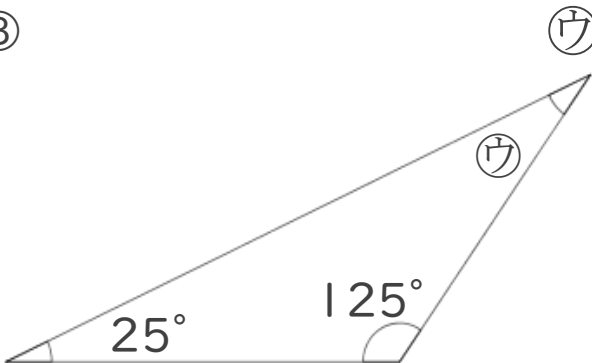
②



㉡ =

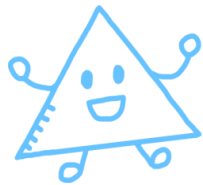
答え： _____

③



㉢ =

答え： _____

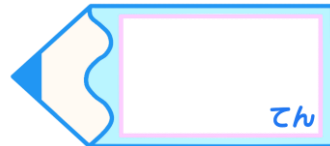


図形の角 I

● 三角形の内角

15

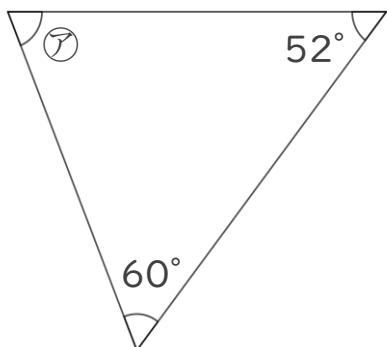
目指せ75点!



名まえ _____

・次の図で、㉞~㉟の角度は何度ですか。計算で求めましょう。(各25点)

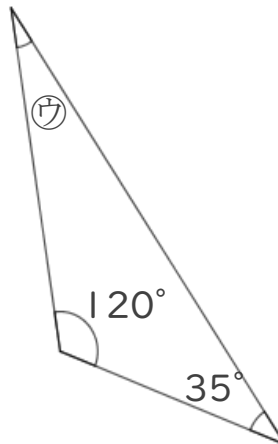
①



㉞ = _____

答え: _____

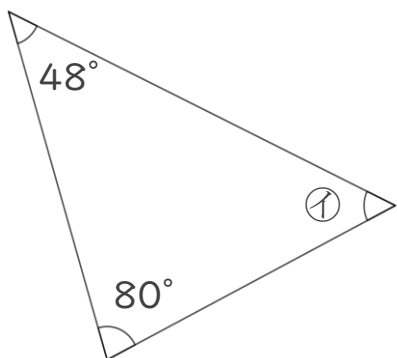
③



㉟ = _____

答え: _____

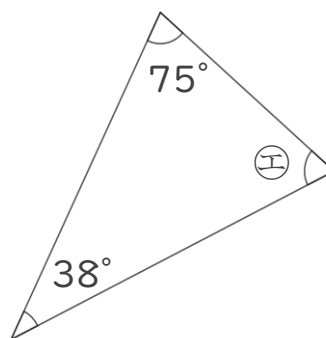
②



㉟ = _____

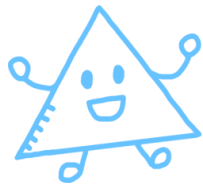
答え: _____

④



㊱ = _____

答え: _____



図形の角 I

● 三角形の内角

16

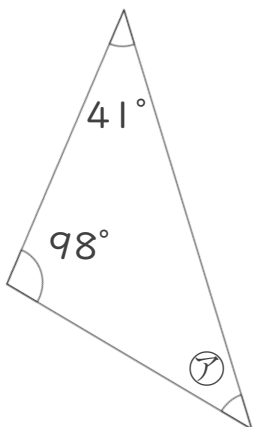
目指せ75点!



名まえ _____

・次の図で、㉞~㉟の角度は何度ですか。計算で求めましょう。(各25点)

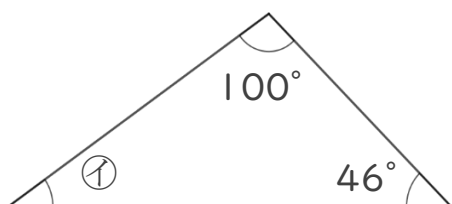
①



㉞ = _____

答え: _____

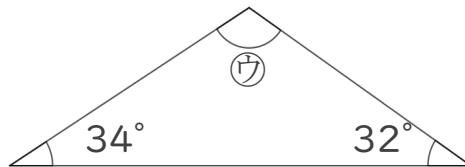
②



㉟ = _____

答え: _____

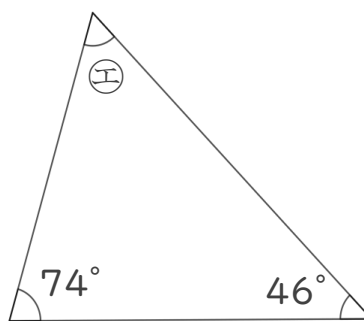
③



㉟ = _____

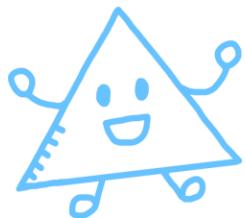
答え: _____

④



㊱ = _____

答え: _____



図形の角 ①

● 三角形の内角

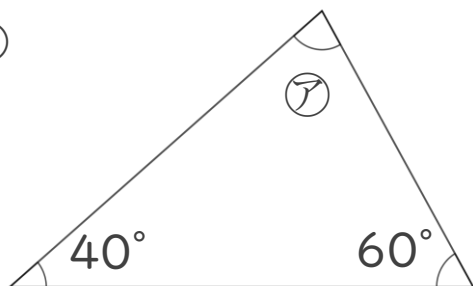


日にち： 月 日

名まえ _____

・次の図で、㉠～㉣の角度は何度ですか。
計算で求めましょう。(うすい字は、なぞりましょう。)

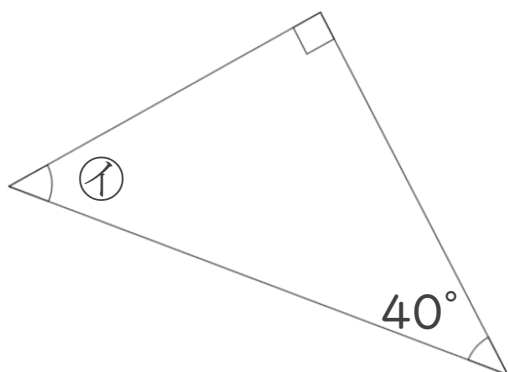
①



$$\begin{aligned} \text{㉠} &= 180 - (40 + 60) \\ &= 180 - 100 \\ &= 80 \end{aligned}$$

答え： 80°

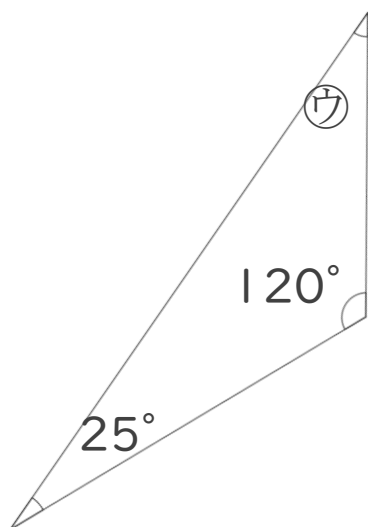
②



$$\begin{aligned} \text{㉡} &= 180 - (40 + 90) \\ &= 180 - 130 \\ &= 50 \end{aligned}$$

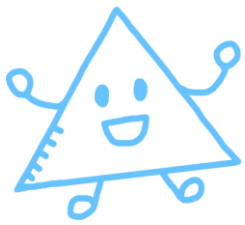
答え： 50°

③



$$\begin{aligned} \text{㉢} &= 180 - (120 + 25) \\ &= 180 - 145 \\ &= 35 \end{aligned}$$

答え： 35°



図形の角 Ⅰ

● 三角形の内角

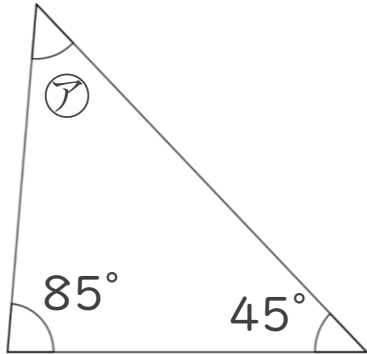


日にち： 月 日

名まえ _____

・次の図で、㉠～㉣の角度は何度ですか。
計算で求めましょう。(うすい字は、なぞりましょう。)

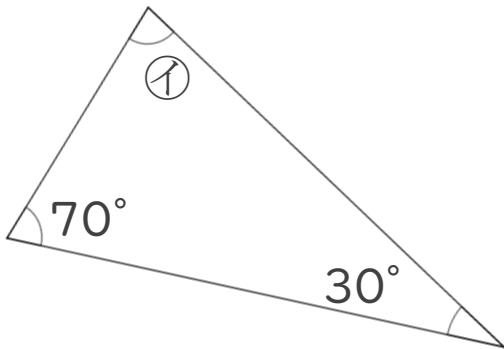
①



$$\begin{aligned}\text{㉠} &= 180 - (85 + 45) \\ &= 180 - 130 \\ &= 50\end{aligned}$$

答え： 50°

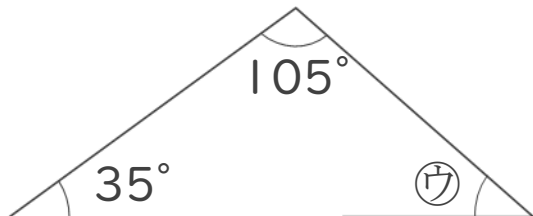
②



$$\begin{aligned}\text{㉡} &= 180 - (70 + 30) \\ &= 180 - 100 \\ &= 80\end{aligned}$$

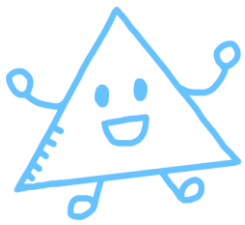
答え： 80°

③



$$\begin{aligned}\text{㉣} &= 180 - (105 + 35) \\ &= 180 - 140 \\ &= 40\end{aligned}$$

答え： 40°



図形の角 I

● 三角形の内角

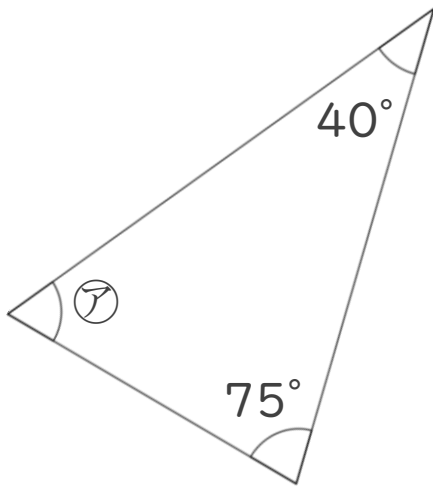


日にち： 月 日

名まえ _____

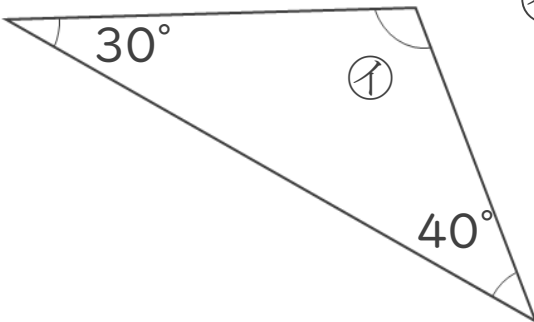
・次の図で、㉠～㉣の角度は何度ですか。
計算で求めましょう。(うすい字は、なぞりましょう。)

①



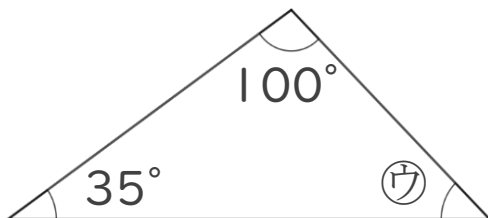
$$\begin{aligned}\text{㉠} &= 180 - (40 + 75) \\ &= 180 - 115 \\ &= 65 \quad \text{答え： } \underline{65^\circ}\end{aligned}$$

②

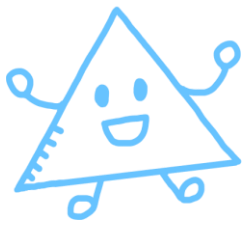


$$\begin{aligned}\text{㉡} &= 180 - (30 + 40) \\ &= 180 - 70 \\ &= 110 \quad \text{答え： } \underline{110^\circ}\end{aligned}$$

③



$$\begin{aligned}\text{㉢} &= 180 - (35 + 100) \\ &= 180 - 135 \\ &= 45 \quad \text{答え： } \underline{45^\circ}\end{aligned}$$



図形の角 I

● 三角形の内角

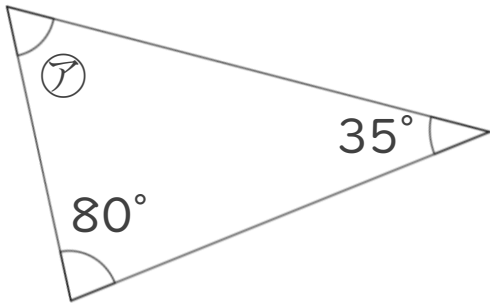


日にち： 月 日

名まえ _____

・次の図で、㉠～㉣の角度は何度ですか。
計算で求めましょう。(うすい字は、なぞりましょう。)

①

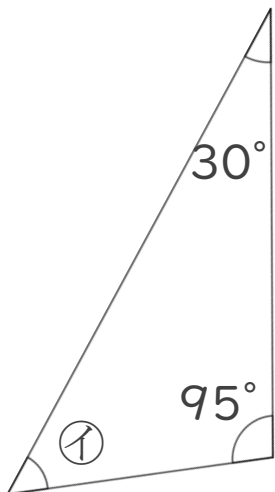


$$\textcircled{\text{ア}} = 180 - (80 + 35)$$

$$= 180 - 115$$

$$= 65 \quad \text{答え： } \underline{65^\circ}$$

②

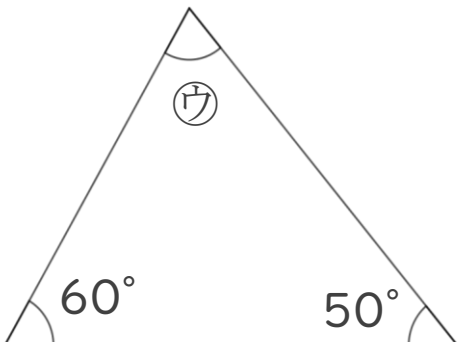


$$\textcircled{\text{イ}} = 180 - (95 + 30)$$

$$= 180 - 125$$

$$= 55 \quad \text{答え： } \underline{55^\circ}$$

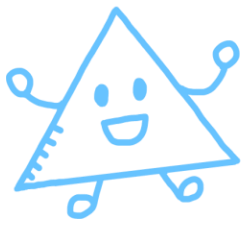
③



$$\textcircled{\text{ウ}} = 180 - (60 + 50)$$

$$= 180 - 110$$

$$= 70 \quad \text{答え： } \underline{70^\circ}$$



図形の角 I

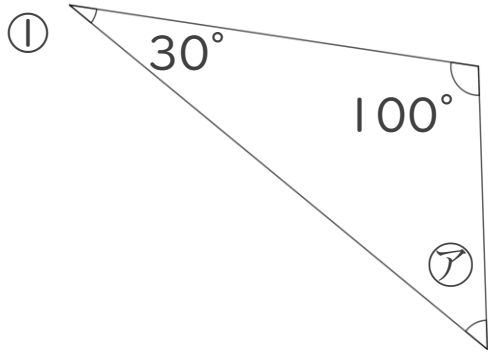
● 三角形の内角



日にち： 月 日

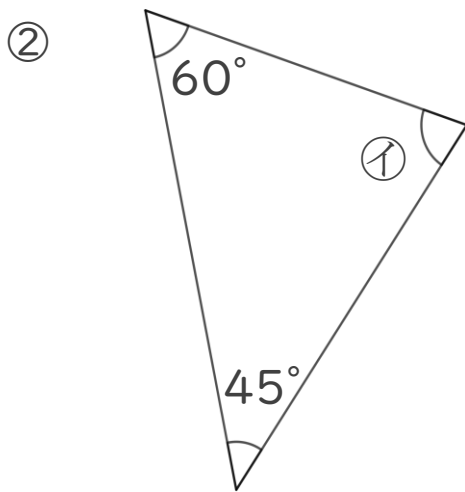
名まえ _____

・次の図で、㉠～㉣の角度は何度ですか。
計算で求めましょう。(うすい字は、なぞりましょう。)



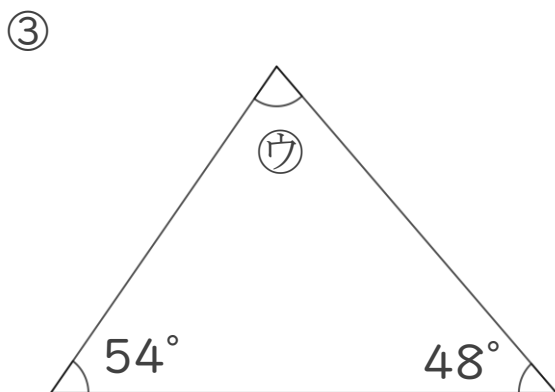
$$\begin{aligned}\text{㉠} &= 180 - (30 + 100) \\ &= 180 - 130 \\ &= 50\end{aligned}$$

答え： 50°



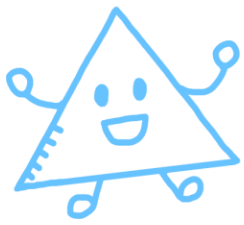
$$\begin{aligned}\text{㉡} &= 180 - (60 + 45) \\ &= 180 - 105 \\ &= 75\end{aligned}$$

答え： 75°



$$\begin{aligned}\text{㉢} &= 180 - (54 + 48) \\ &= 180 - 102 \\ &= 78\end{aligned}$$

答え： 78°



図形の角 I

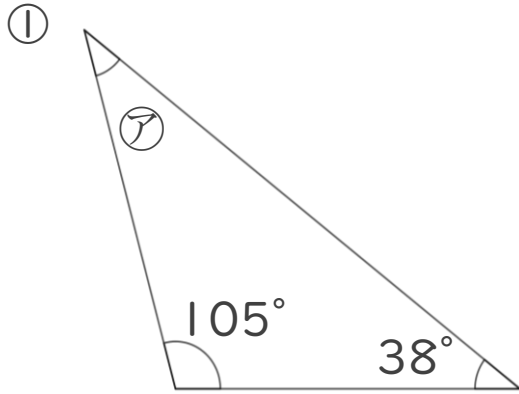
● 三角形の内角



日にち： 月 日

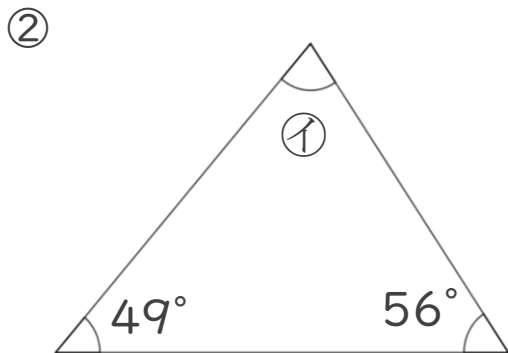
名まえ _____

・次の図で、㉠～㉣の角度は何度ですか。
計算で求めましょう。(うすい字は、なぞりましょう。)



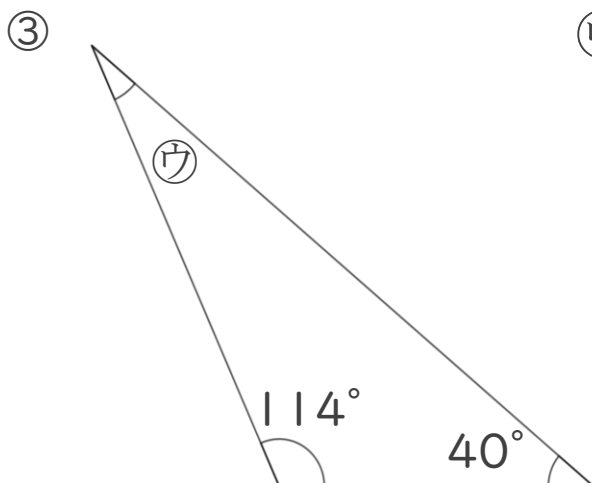
$$\begin{aligned} \text{㉠} &= 180 - (38 + 105) \\ &= 180 - 143 \\ &= 37 \end{aligned}$$

答え： 37°



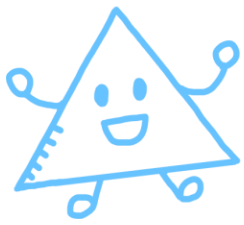
$$\begin{aligned} \text{㉡} &= 180 - (49 + 56) \\ &= 180 - 105 \\ &= 75 \end{aligned}$$

答え： 75°



$$\begin{aligned} \text{㉢} &= 180 - (114 + 40) \\ &= 180 - 154 \\ &= 26 \end{aligned}$$

答え： 26°



図形の角 I

● 三角形の内角

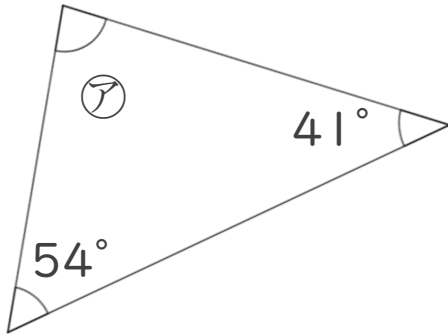


日にち： 月 日

名まえ _____

・次の図で、㉠～㉣の角度は何度ですか。
計算で求めましょう。

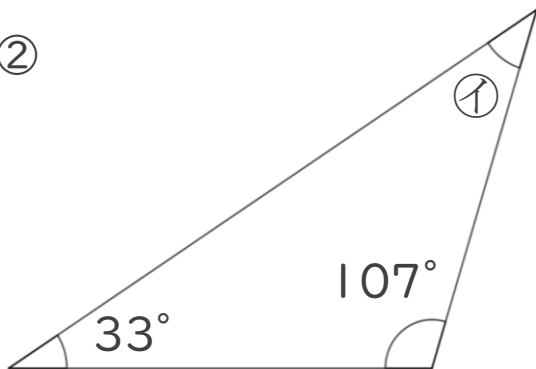
①



$$\begin{aligned}\text{㉠} &= 180 - (54 + 41) \\ &= 180 - 95 \\ &= 85\end{aligned}$$

答え： 85°

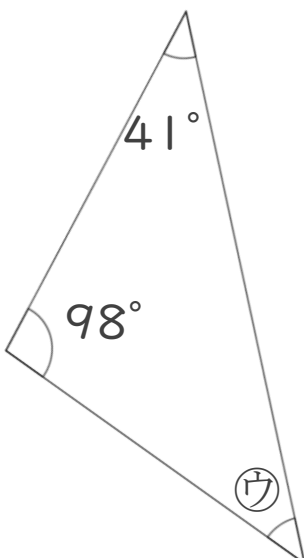
②



$$\begin{aligned}\text{㉡} &= 180 - (33 + 107) \\ &= 180 - 140 \\ &= 40\end{aligned}$$

答え： 40°

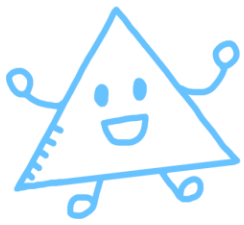
③



$$\begin{aligned}\text{㉢} &= 180 - (41 + 98) \\ &= 180 - 139 \\ &= 41\end{aligned}$$

答え： 41°





図形の角 I

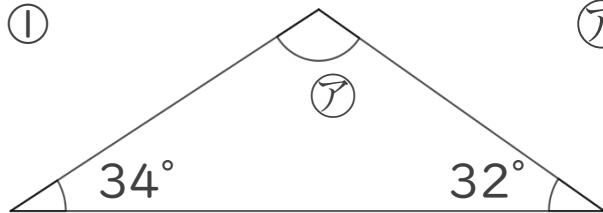
● 三角形の内角



日にち： 月 日

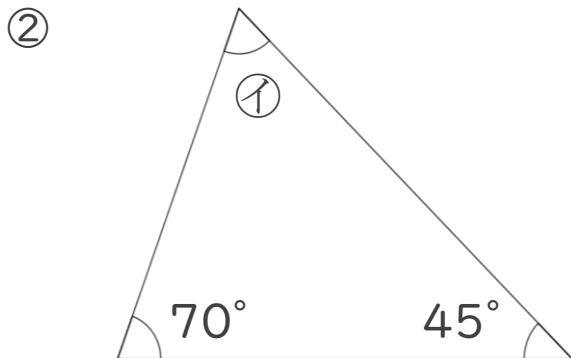
名まえ _____

・次の図で、㉠～㉣の角度は何度ですか。
計算で求めましょう。



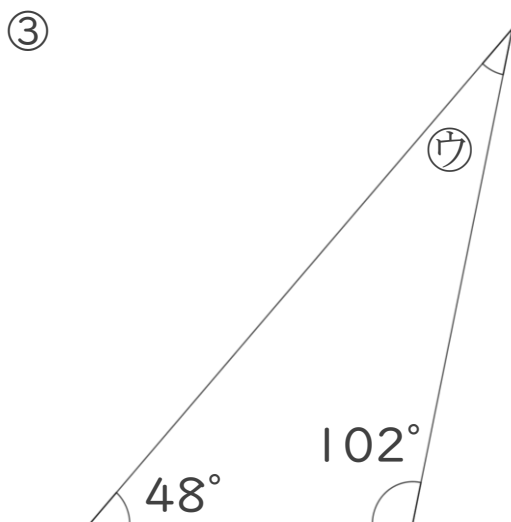
$$\begin{aligned} \text{㉠} &= 180 - (34 + 32) \\ &= 180 - 66 \\ &= 114 \end{aligned}$$

答え： 114°



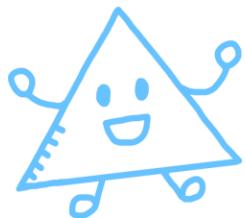
$$\begin{aligned} \text{㉡} &= 180 - (70 + 45) \\ &= 180 - 115 \\ &= 65 \end{aligned}$$

答え： 65°



$$\begin{aligned} \text{㉢} &= 180 - (48 + 102) \\ &= 180 - 150 \\ &= 30 \end{aligned}$$

答え： 30°



図形の角 I

● 三角形の内角

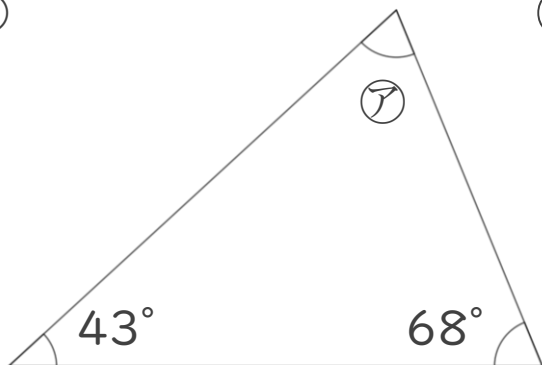


日にち： 月 日

名まえ _____

・ 次の図で、㉠～㉣の角度は何度ですか。
計算で求めましょう。

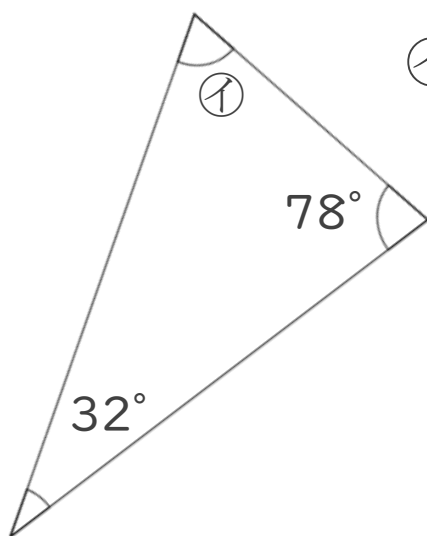
①



$$\begin{aligned}\text{㉠} &= 180 - (43 + 68) \\ &= 180 - 111 \\ &= 69\end{aligned}$$

答え： 69°

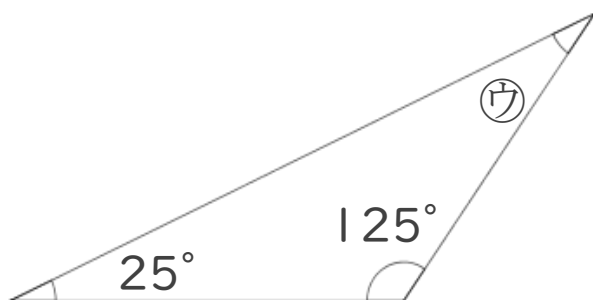
②



$$\begin{aligned}\text{㉡} &= 180 - (32 + 78) \\ &= 180 - 110 \\ &= 70\end{aligned}$$

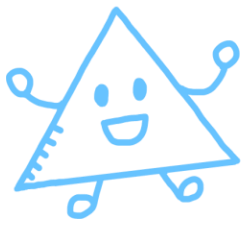
答え： 70°

③



$$\begin{aligned}\text{㉢} &= 180 - (25 + 125) \\ &= 180 - 150 \\ &= 30\end{aligned}$$

答え： 30°



図形の角 I

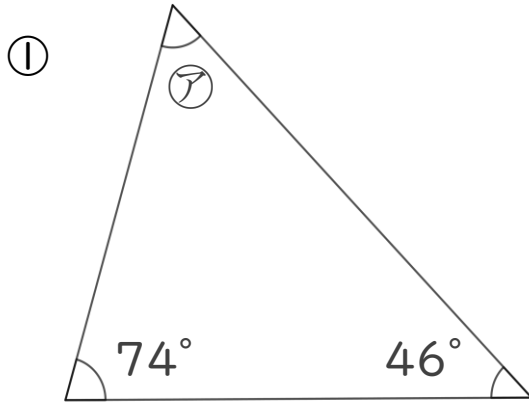
● 三角形の内角



日にち： 月 日

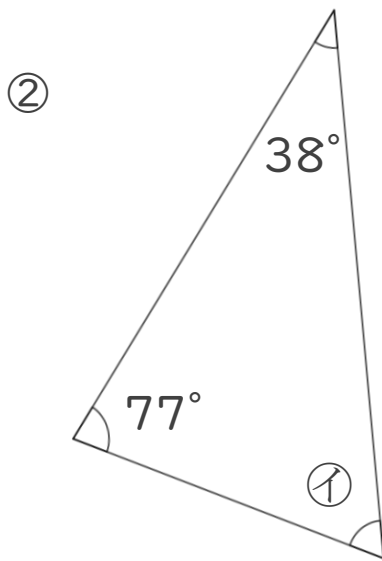
名まえ _____

・ 次の図で、㉠～㉣の角度は何度ですか。計算で求めましょう。



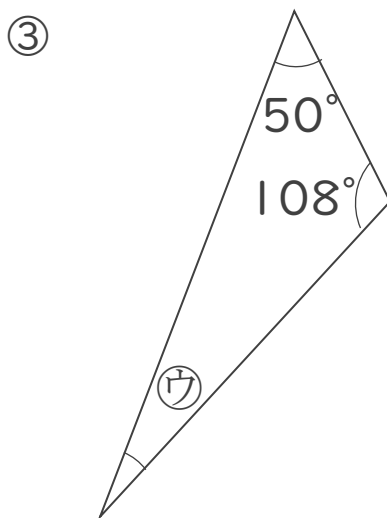
$$\begin{aligned} \textcircled{ア} &= 180 - (74 + 46) \\ &= 180 - 120 \\ &= 60 \end{aligned}$$

答え： 60°



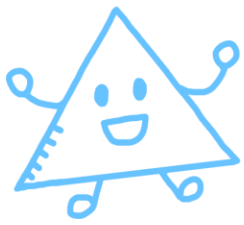
$$\begin{aligned} \textcircled{イ} &= 180 - (77 + 38) \\ &= 180 - 115 \\ &= 65 \end{aligned}$$

答え： 65°



$$\begin{aligned} \textcircled{ウ} &= 180 - (50 + 108) \\ &= 180 - 158 \\ &= 22 \end{aligned}$$

答え： 22°



図形の角 I

● 三角形の内角

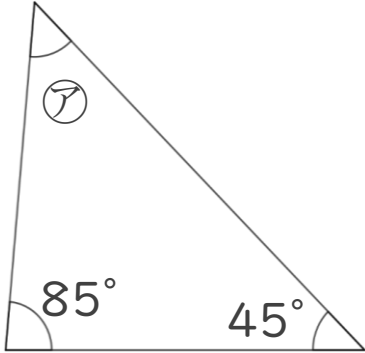


日にち： 月 日

名まえ _____

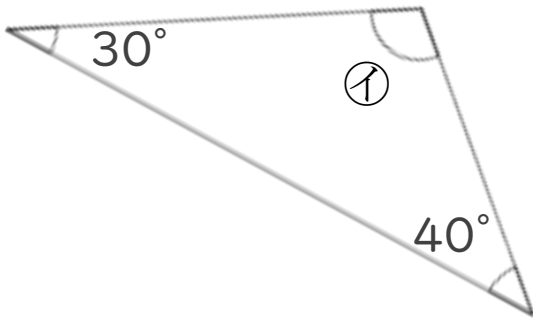
・ 次の図で、㉠～㉣の角度は何度ですか。計算で求めましょう。

①



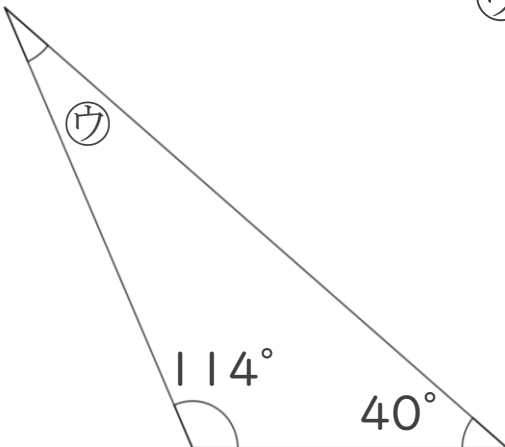
$$\begin{aligned} \text{㉠} &= 180 - (85 + 45) \\ &= 180 - 130 \\ &= 50 \end{aligned} \quad \text{答え： } \underline{50^\circ}$$

②



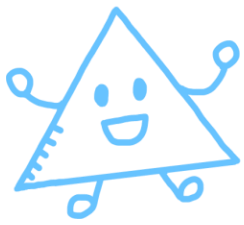
$$\begin{aligned} \text{㉡} &= 180 - (30 + 40) \\ &= 180 - 70 \\ &= 110 \end{aligned} \quad \text{答え： } \underline{110^\circ}$$

③



$$\begin{aligned} \text{㉢} &= 180 - (114 + 40) \\ &= 180 - 154 \\ &= 26 \end{aligned} \quad \text{答え： } \underline{26^\circ}$$





図形の角 ①

● 三角形の内角

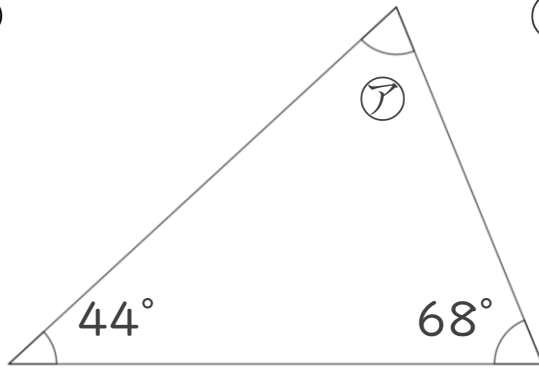
12

日にち： 月 日

名まえ _____

・ 次の図で、㉠～㉣の角度は何度ですか。計算で求めましょう。

①



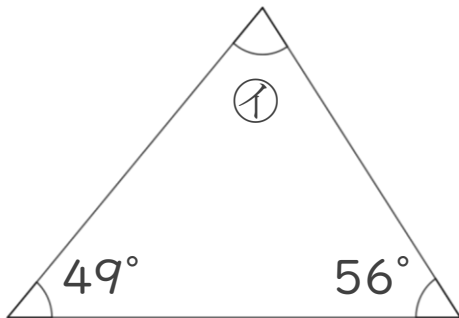
$$\textcircled{\text{ア}} = 180 - (44 + 68)$$

$$= 180 - 112$$

$$= 68$$

答え： 68°

②



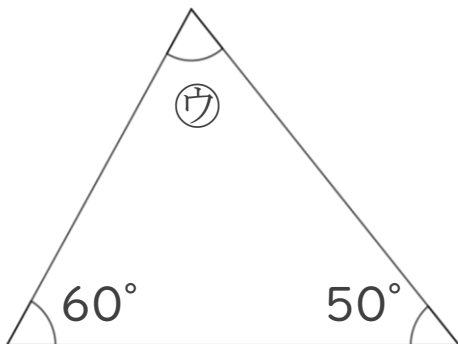
$$\textcircled{\text{イ}} = 180 - (49 + 56)$$

$$= 180 - 105$$

$$= 75$$

答え： 75°

③



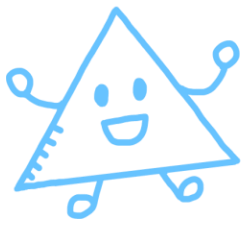
$$\textcircled{\text{ウ}} = 180 - (60 + 50)$$

$$= 180 - 110$$

$$= 70$$

答え： 70°





図形の角 ①

● 三角形の内角

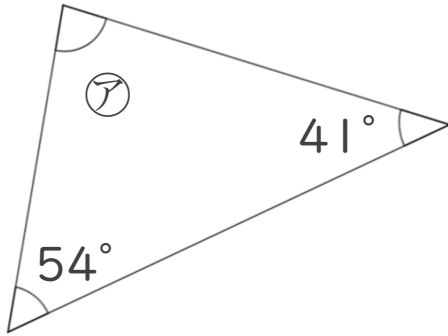
13

日にち： 月 日

名まえ _____

・ 次の図で、㉠～㉣の角度は何度ですか。計算で求めましょう。

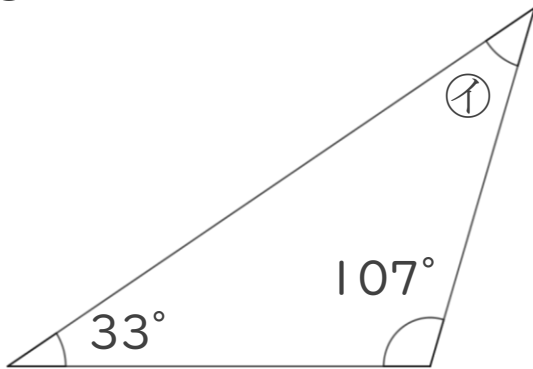
①



$$\begin{aligned} \textcircled{ア} &= 180 - (41 + 54) \\ &= 180 - 95 \\ &= 85 \end{aligned}$$

答え： 85°

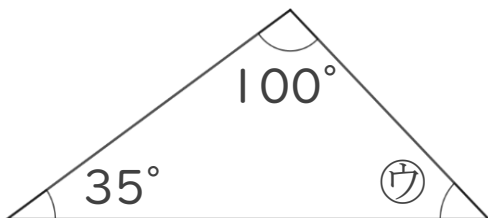
②



$$\begin{aligned} \textcircled{イ} &= 180 - (33 + 107) \\ &= 180 - 140 \\ &= 40 \end{aligned}$$

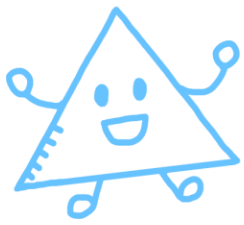
答え： 40°

③



$$\begin{aligned} \textcircled{ウ} &= 180 - (100 + 35) \\ &= 180 - 135 \\ &= 45 \end{aligned}$$

答え： 45°



図形の角 I

● 三角形の内角

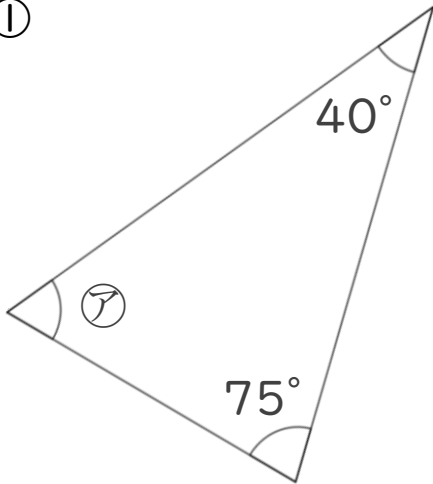
14

日にち： 月 日

名まえ _____

・ 次の図で、㉠～㉣の角度は何度ですか。計算で求めましょう。

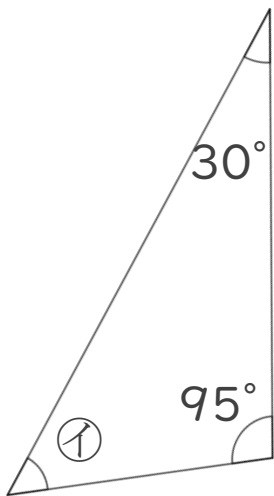
①



$$\begin{aligned} \textcircled{1} &= 180 - (40 + 75) \\ &= 180 - 115 \\ &= 65 \end{aligned}$$

答え： 65°

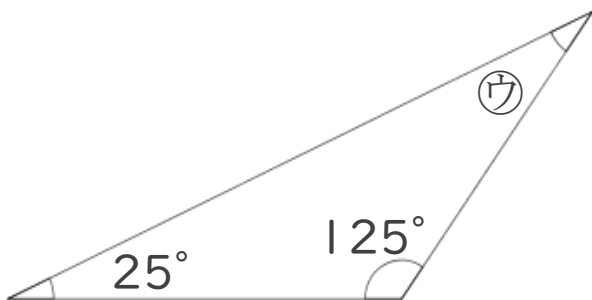
②



$$\begin{aligned} \textcircled{2} &= 180 - (30 + 95) \\ &= 180 - 125 \\ &= 55 \end{aligned}$$

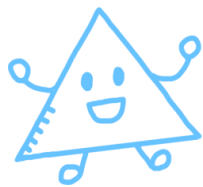
答え： 55°

③



$$\begin{aligned} \textcircled{3} &= 180 - (25 + 125) \\ &= 180 - 150 \\ &= 30 \end{aligned}$$

答え： 30°



図形の角 I

● 三角形の内角

15

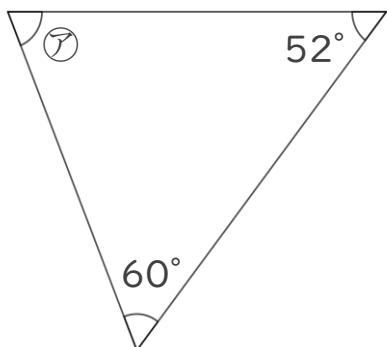
目指せ75点!



名まえ

・次の図で、㉞~㉟の角度は何度ですか。計算で求めましょう。(各25点)

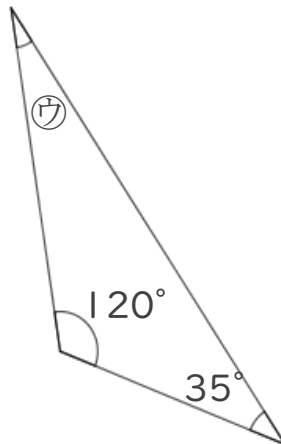
①



$$\begin{aligned} \textcircled{\text{ア}} &= 180 - (52 + 60) \\ &= 180 - 112 \\ &= 68 \end{aligned}$$

答え: 68°

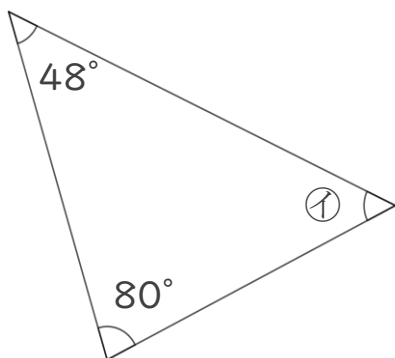
③



$$\begin{aligned} \textcircled{\text{ウ}} &= 180 - (35 + 120) \\ &= 180 - 155 \\ &= 25 \end{aligned}$$

答え: 25°

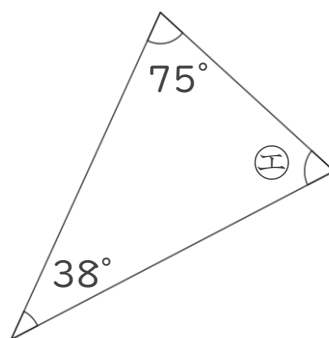
②



$$\begin{aligned} \textcircled{\text{イ}} &= 180 - (80 + 48) \\ &= 180 - 128 \\ &= 52 \end{aligned}$$

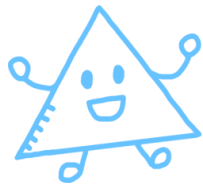
答え: 52°

④



$$\begin{aligned} \textcircled{\text{エ}} &= 180 - (75 + 38) \\ &= 180 - 113 \\ &= 67 \end{aligned}$$

答え: 67°

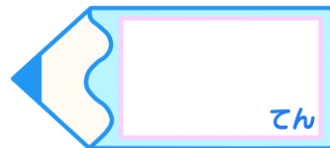


図形の角 I

● 三角形の内角

16

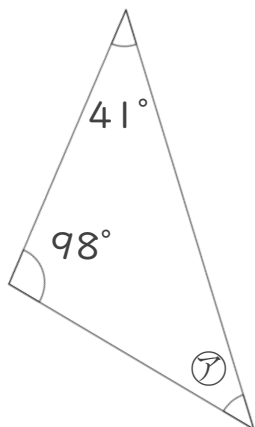
目指せ75点!



名まえ _____

・次の図で、㉗~㉙の角度は何度ですか。計算で求めましょう。(各25点)

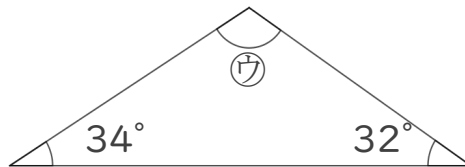
①



$$\begin{aligned} \textcircled{㉗} &= 180 - (41 + 98) \\ &= 180 - 139 \\ &= 41 \end{aligned}$$

答え: 41°

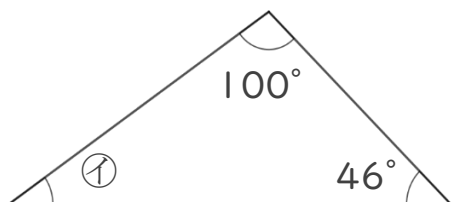
③



$$\begin{aligned} \textcircled{㉘} &= 180 - (34 + 32) \\ &= 180 - 66 \\ &= 114 \end{aligned}$$

答え: 114°

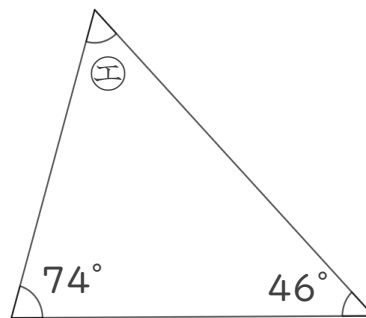
②



$$\begin{aligned} \textcircled{㉙} &= 180 - (100 + 46) \\ &= 180 - 146 \\ &= 34 \end{aligned}$$

答え: 34°

④



$$\begin{aligned} \textcircled{㉚} &= 180 - (74 + 46) \\ &= 180 - 120 \\ &= 60 \end{aligned}$$

答え: 60°