



図形の角 00

多角形の内角

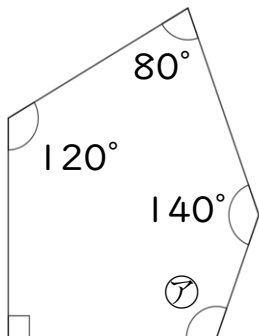


日にち： 月 日

名まえ _____

・次の図で、㉞～㉟の角度は何度ですか。計算で求めましょう(うすい字はなぞろう)

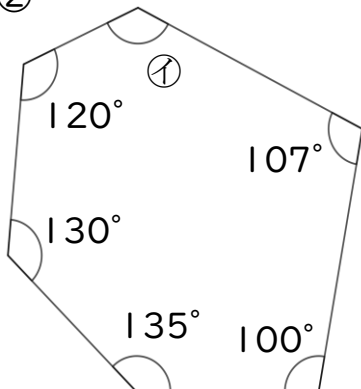
① 五角形の内角の和は $180 \times 3 = 540$



$$\begin{aligned} \textcircled{7} &= 540 - (90 + 120 + 80 + 140) \\ &= \end{aligned}$$

答え： _____

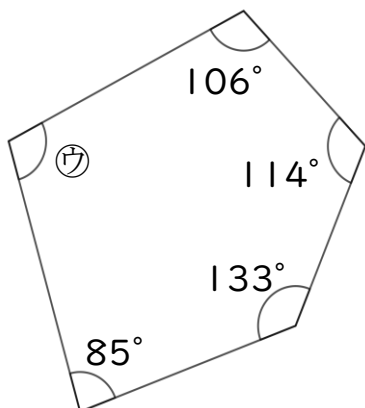
② 六角形の内角の和は $180 \times 4 = 720$



$$\textcircled{8} = 720 -$$

答え： _____

③ 五角形の内角の和は



$$\textcircled{9} =$$

答え： _____



図形の角 00

多角形の内角

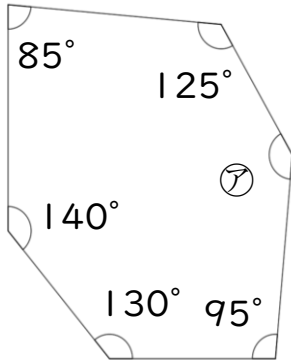


日にち： 月 日

名まえ _____

・次の図で、㉞～㉟の角度は何度ですか。計算で求めましょう(うすい字はなぞろう)

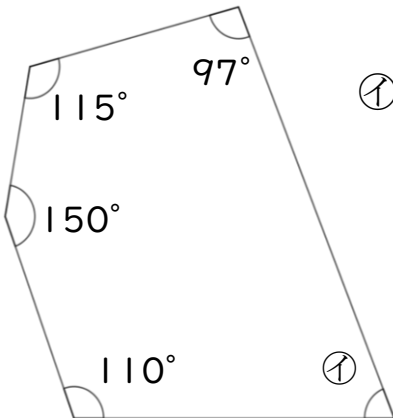
① 六角形の内角の和は $180 \times 4 = 720$



$$\begin{aligned} \text{㉞} &= 720 - (130 + 140 + 85 + 125 + 95) \\ &= \end{aligned}$$

答え： _____

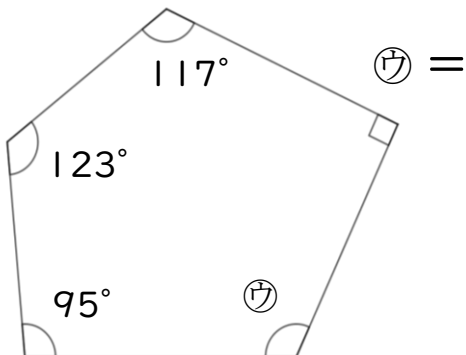
② 五角形の内角の和は $180 \times 3 = 540$



$$\text{㉟} = 540 -$$

答え： _____

③ 五角形の内角の和は



$$\text{㉟} =$$

答え： _____



図形の角 00

多角形の内角

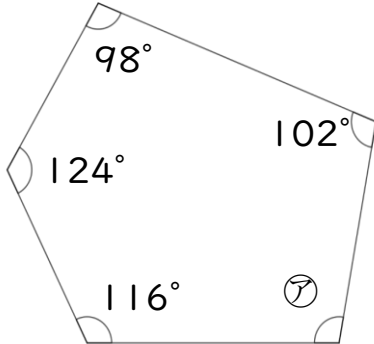
3

日にち： 月 日

名まえ _____

・次の図で、㉞～㉟の角度は何度ですか。計算で求めましょう(うすい字はなぞろう)

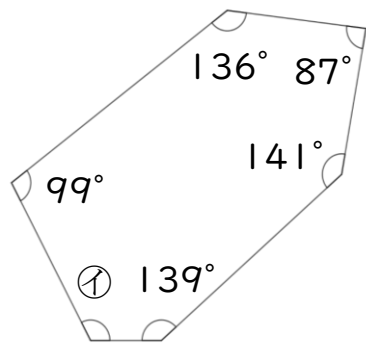
① 五角形の内角の和は $180 \times 3 = 540$



$$\begin{aligned} \text{㉞} &= 540 - (116 + 124 + 98 + 102) \\ &= \end{aligned}$$

答え： _____

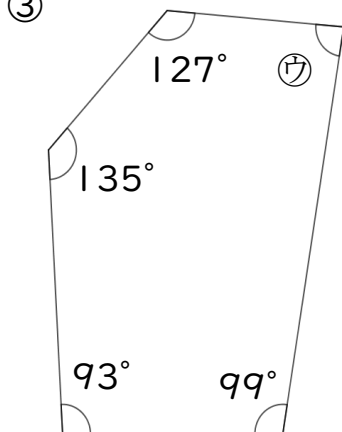
② 六角形の内角の和は $180 \times 4 = 720$



$$\text{㉟} =$$

答え： _____

③ 五角形の内角の和は



$$\text{㉟} =$$

答え： _____



図形の角 00

多角形の内角

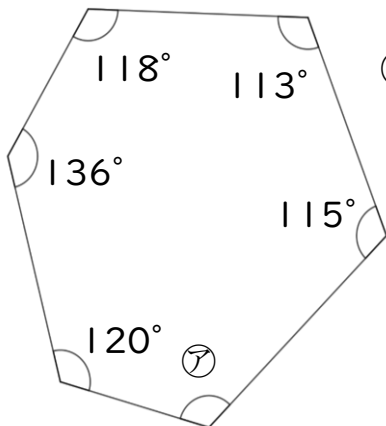


日にち： 月 日

名まえ _____

・次の図で、ア～ウの角度は何度ですか。計算で求めましょう(うすい字はなぞろう)

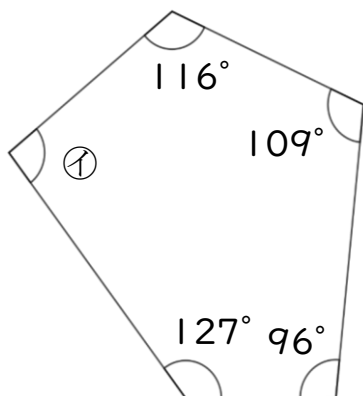
① 六角形の内角の和は $180 \times 4 = 720$



$$\begin{aligned} \text{ア} &= 720 - (120 + 136 + 118 + 113 + 115) \\ &= \end{aligned}$$

答え： _____

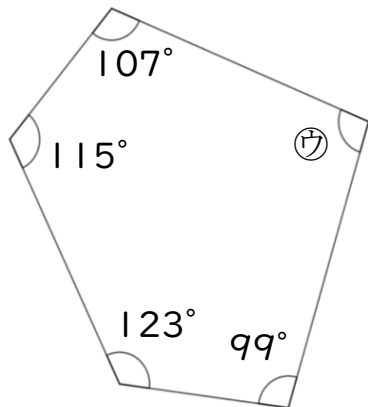
② 五角形の内角の和は



$$\text{ア} =$$

答え： _____

③ 五角形の内角の和は



$$\text{ウ} =$$

答え： _____



図形の角 00

多角形の内角

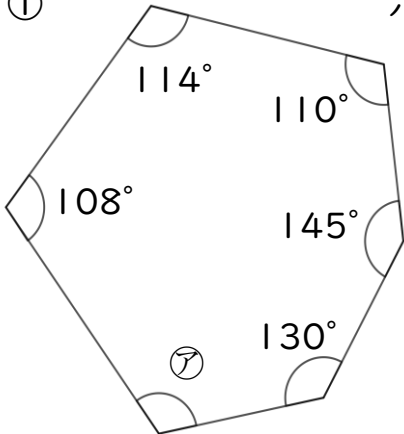


日にち： 月 日

名まえ _____

・次の図で、㉞～㉟の角度は何度ですか。計算で求めましょう(うすい字はなぞろう)

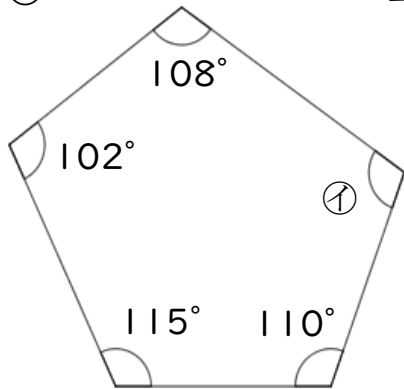
① 六角形の内角の和は $180 \times 4 = 720$



㉞ = $720 - (108 + 114 + 110 + 145 + 130)$

答え： _____

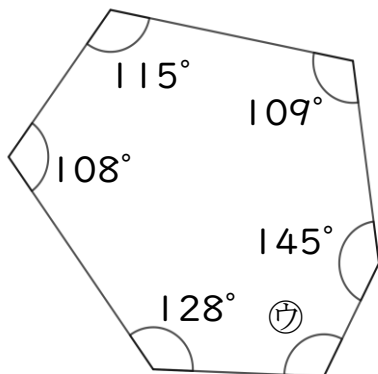
② 五角形の内角の和は



㉟ =

答え： _____

③ 六角形の内角の和は



㉟ =

答え： _____



図形の角 00

多角形の内角

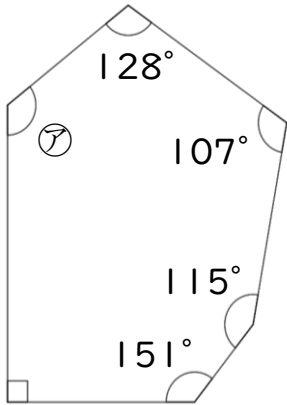


日にち： 月 日

名まえ _____

・次の図で、㉞～㉟の角度は何度ですか。計算で求めましょう(うすい字はなぞろう)

①

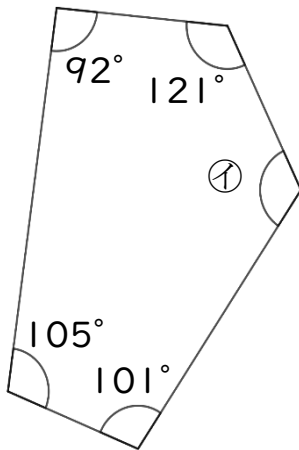


六角形の内角の和は $180 \times 4 = 720$

$$\textcircled{\text{㉞}} = 720 - (90 + 128 + 107 + 115 + 151)$$

答え： _____

②

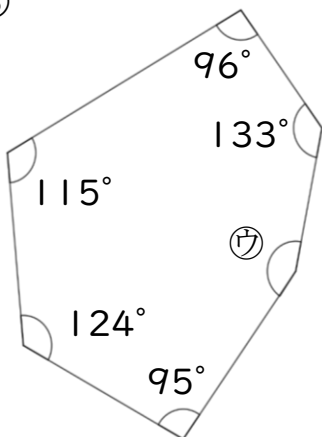


五角形の内角の和は

$$\textcircled{\text{㉞}} =$$

答え： _____

③



六角形の内角の和は

$$\textcircled{\text{㉟}} =$$

答え： _____



図形の角 00

多角形の内角

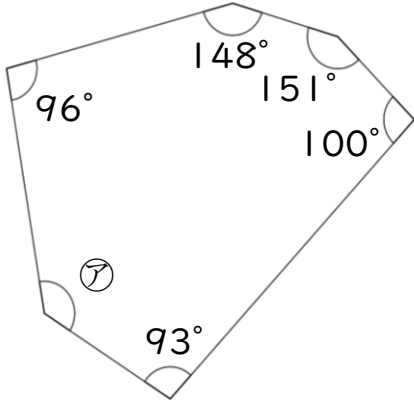


日にち： 月 日

名まえ _____

・次の図で、㉞~㉟の角度は何度ですか。計算で求めましょう(うすい字はなぞろう)

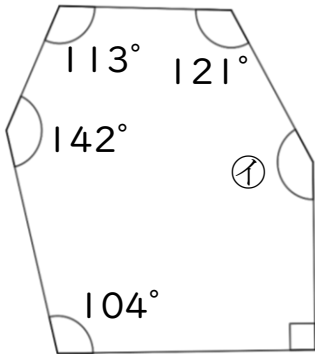
① 六角形の内角の和は $180 \times 4 = 720$



$$\text{㉞} = 720 - (96 + 148 + 151 + 100 + 93)$$

答え： _____

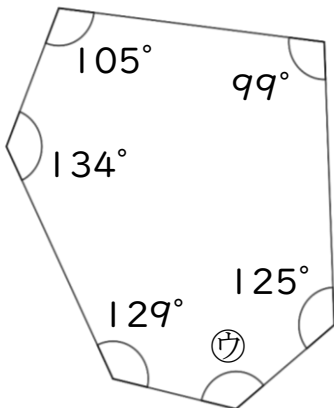
② 六角形の内角の和は



$$\text{㉟} =$$

答え： _____

③ 六角形の内角の和は



$$\text{㊱} =$$

答え： _____



図形の角 00

多角形の内角



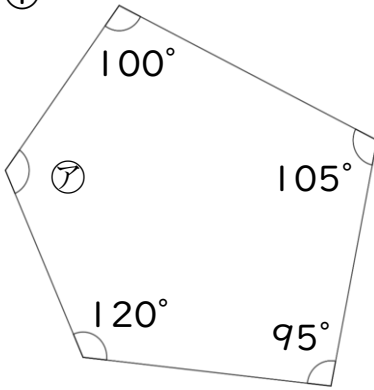
日にち： 月 日

名まえ _____

・次の図で、ア～ウの角度は何度ですか。計算で求めましょう

①

五角形の内角の和は

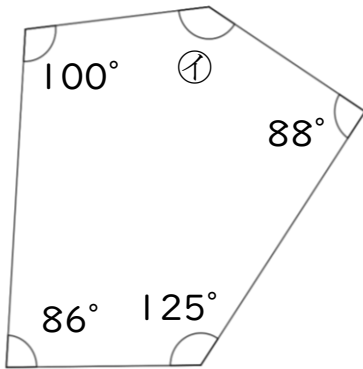


ア =

答え： _____

②

五角形の内角の和は

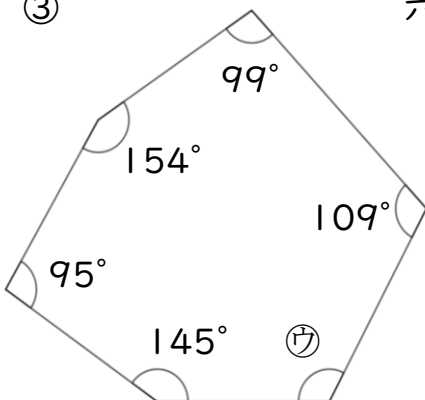


イ =

答え： _____

③

六角形の内角の和は



ウ =

答え： _____



図形の角 00

多角形の内角

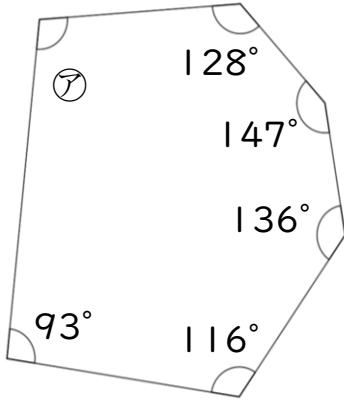


日にち： 月 日

名まえ _____

・次の図で、㉞～㉟の角度は何度ですか。計算で求めましょう

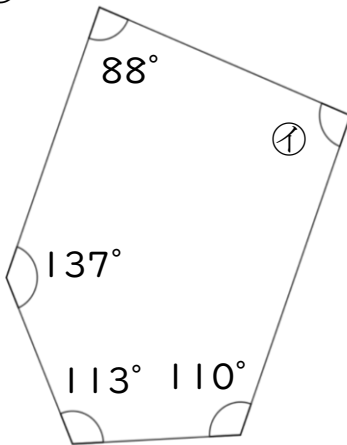
① 六角形の内角の和は



㉞ =

答え： _____

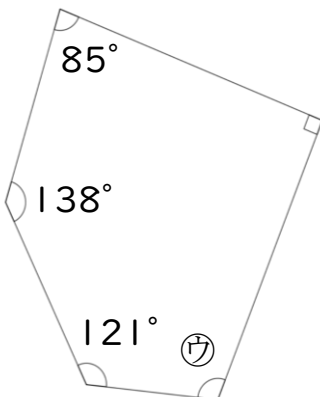
② 五角形の内角の和は



㉟ =

答え： _____

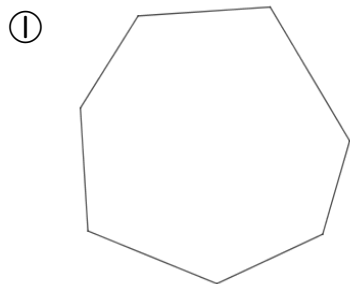
③ 五角形の内角の和は



㉟ =

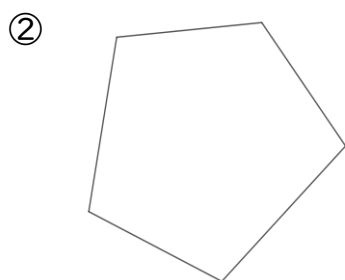
答え： _____

1 次の多角形の角の大きさの和を求めましょう。



式：

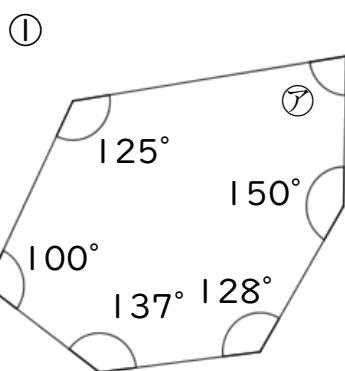
答え： _____



式：

答え： _____

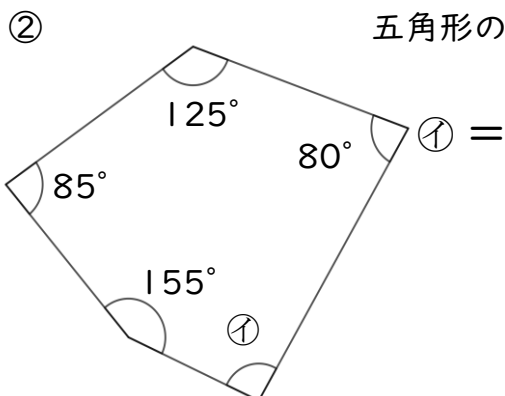
2 次の図で、ア・イの角度は何度ですか。計算で求めましょう。



六角形の内角の和は

ア =

答え： _____



五角形の内角の和は

イ =

答え： _____



図形の角 00

多角形の内角

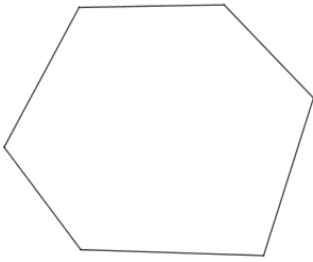


日にち： 月 日

名まえ _____

1 次の多角形の角の大きさの和を求めましょう。

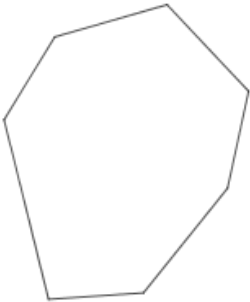
①



式：

答え： _____

②



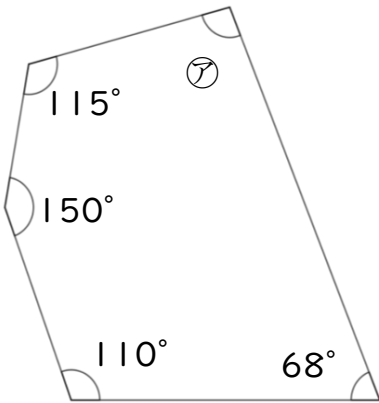
式：

答え： _____

2 次の図で、ア・イの角度は何度ですか。計算で求めましょう。

①

五角形の内角の和は

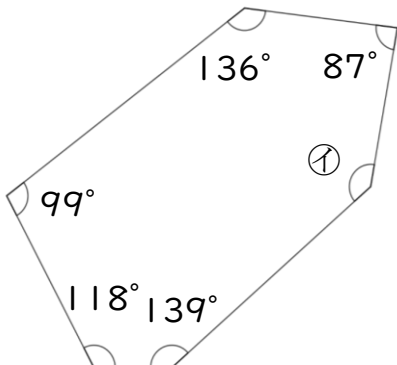


ア =

答え： _____

②

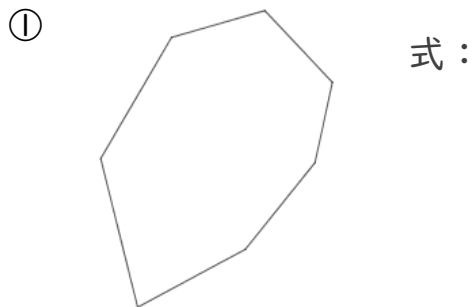
六角形の内角の和は



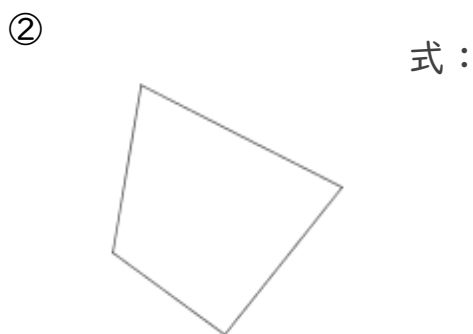
イ =

答え： _____

1 次の多角形の角の大きさの和を求めましょう。

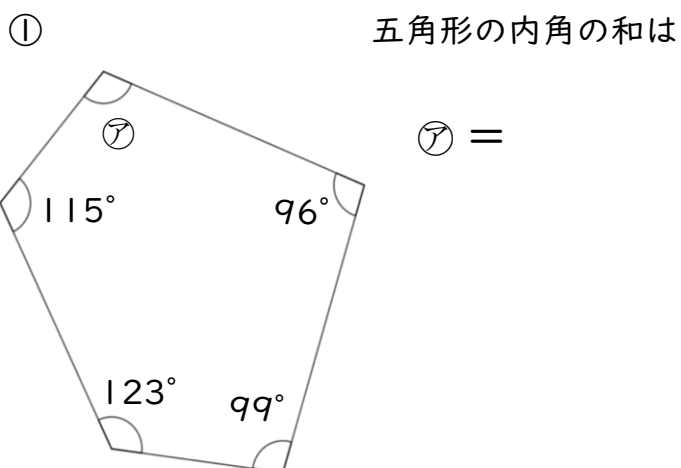


答え： _____

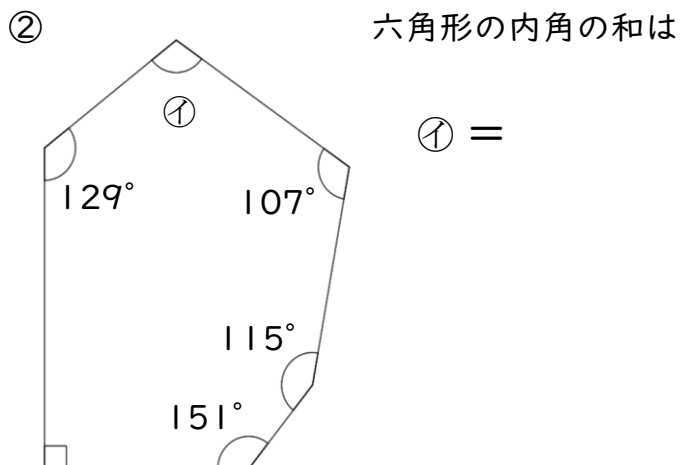


答え： _____

2 次の図で、 $\textcircled{ア}$ ・ $\textcircled{イ}$ の角度は何度ですか。計算で求めましょう。

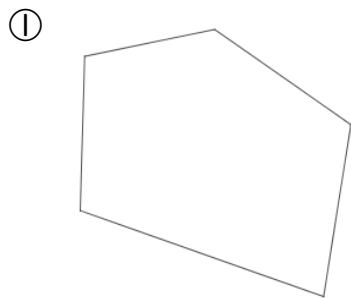


答え： _____



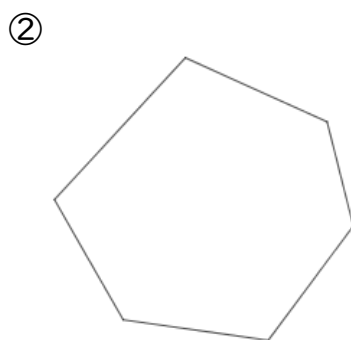
答え： _____

1 次の多角形の角の大きさの和を求めましょう。



式：

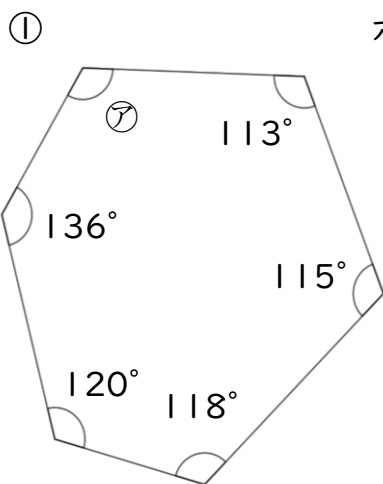
答え： _____



式：

答え： _____

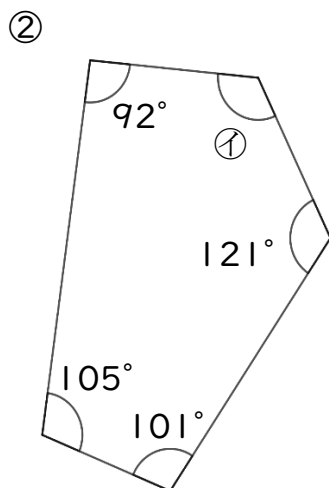
2 次の図で、⑦・①の角度は何度ですか。計算で求めましょう。



六角形の内角の和は

⑦ =

答え： _____



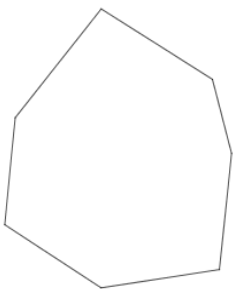
五角形の内角の和は

① =

答え： _____

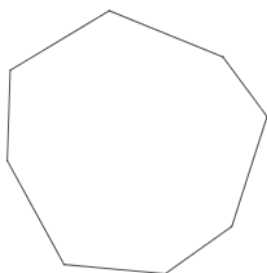
1 次の多角形の角の大きさの和を求めましょう。

① 式：



答え： _____

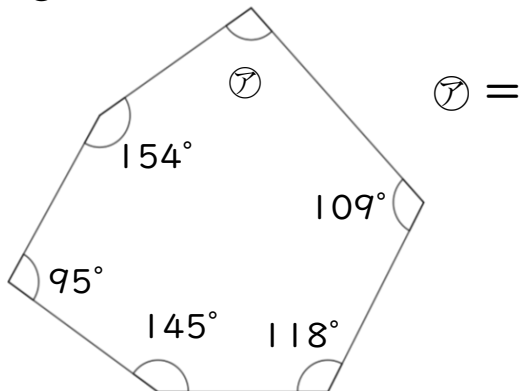
② 式：



答え： _____

2 次の図で、ア・イの角度は何度ですか。計算で求めましょう。

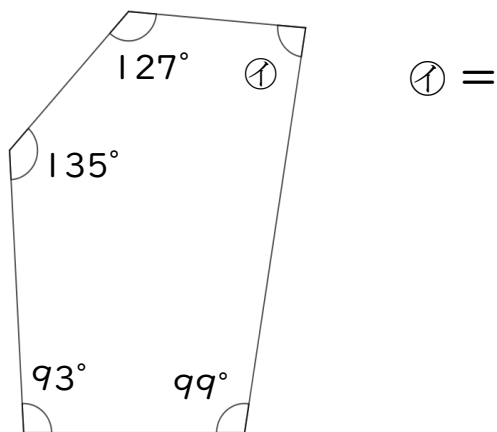
① 六角形の内角の和は



ア =

答え： _____

② 五角形の内角の和は



イ =

答え： _____

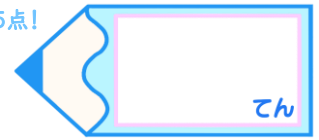


図形の角 00

多角形の内角

15

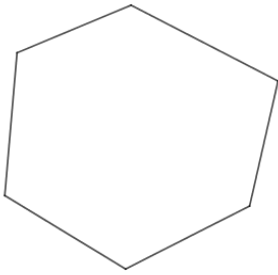
目指せ75点!



名まえ _____

1 次の多角形の角の大きさの和を求めましょう。(各25点)

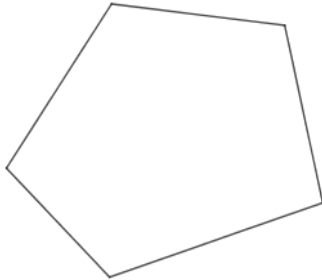
①



式：

答え： _____

②



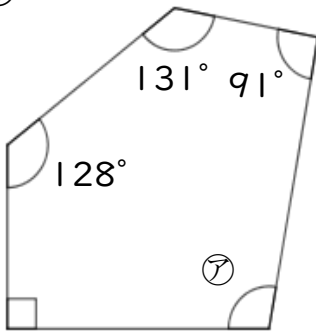
式：

答え： _____

2 次の図で、㉞・㉟の角度は何度ですか。計算で求めましょう。(各25点)

①

五角形の内角の和は

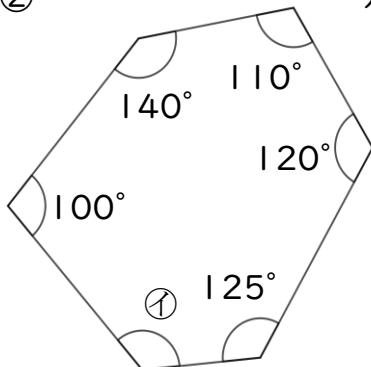


㉞ =

答え： _____

②

六角形の内角の和は



㉟ =

答え： _____



図形の角 00

多角形の内角

16

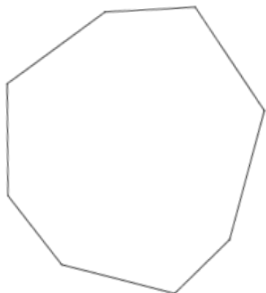
目指せ75点!



名まえ _____

1 次の多角形の角の大きさの和を求めましょう。(各25点)

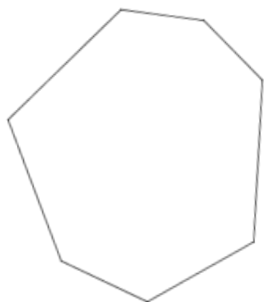
①



式：

答え： _____

②



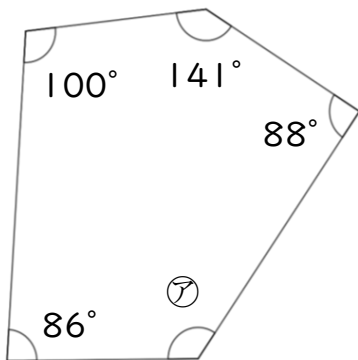
式：

答え： _____

2 次の図で、㉞・㉟の角度は何度ですか。計算で求めましょう。(各25点)

①

五角形の内角の和は

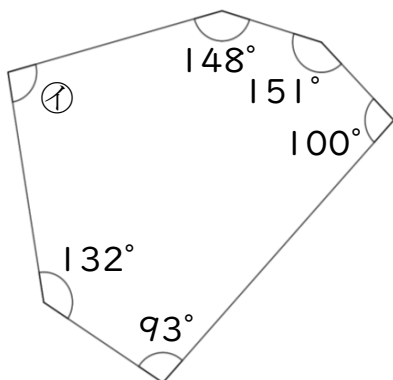


㉞ =

答え： _____

②

六角形の内角の和は



㉟ =

答え： _____



図形の角 00

多角形の内角

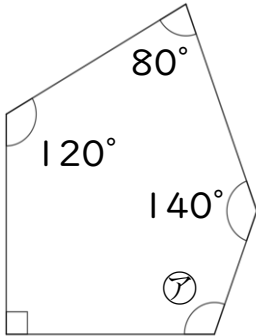


日にち： 月 日

名まえ _____

・次の図で、㉞～㉟の角度は何度ですか。計算で求めましょう(うすい字はなぞろう)

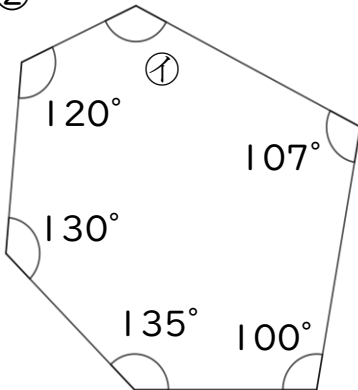
① 五角形の内角の和は $180 \times 3 = 540$



$$\begin{aligned} \textcircled{7} &= 540 - (90 + 120 + 80 + 140) \\ &= 540 - 430 \\ &= 110 \end{aligned}$$

答え： 110°

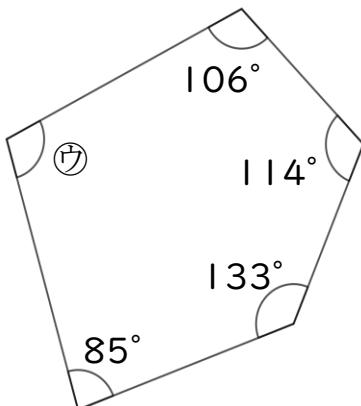
② 六角形の内角の和は $180 \times 4 = 720$



$$\begin{aligned} \textcircled{8} &= 720 - (135 + 130 + 120 + 107 + 100) \\ &= 720 - 592 \\ &= 128 \end{aligned}$$

答え： 128°

③ 五角形の内角の和は $180 \times 3 = 540$



$$\begin{aligned} \textcircled{9} &= 540 - (85 + 106 + 114 + 133) \\ &= 540 - 438 \\ &= 102 \end{aligned}$$

答え： 102°



図形の角 00

多角形の内角

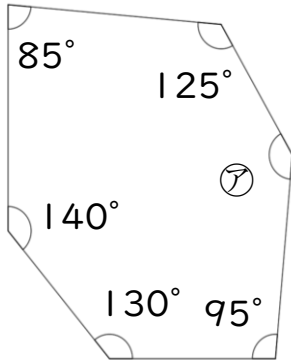
2

日にち： 月 日

名まえ _____

・次の図で、㉞～㉟の角度は何度ですか。計算で求めましょう(うすい字はなぞろう)

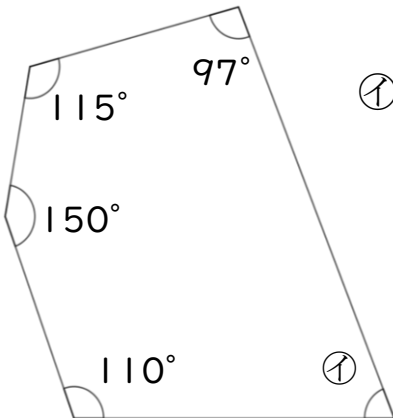
① 六角形の内角の和は $180 \times 4 = 720$



$$\begin{aligned} \text{㉞} &= 720 - (130 + 140 + 85 + 125 + 95) \\ &= 720 - 575 \\ &= 145 \end{aligned}$$

答え： 145°

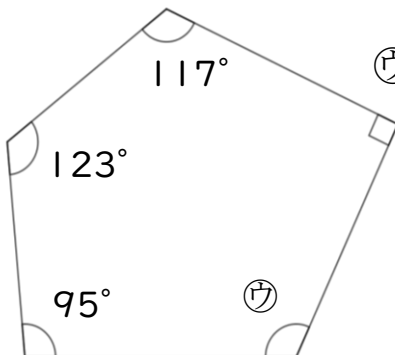
② 五角形の内角の和は $180 \times 3 = 540$



$$\begin{aligned} \text{㉟} &= 540 - (110 + 150 + 115 + 97) \\ &= 540 - 472 \\ &= 68 \end{aligned}$$

答え： 68°

③ 五角形の内角の和は $180 \times 3 = 540$



$$\begin{aligned} \text{㊿} &= 540 - (95 + 123 + 117 + 90) \\ &= 540 - 425 \\ &= 115 \end{aligned}$$

答え： 115°



図形の角 00

多角形の内角

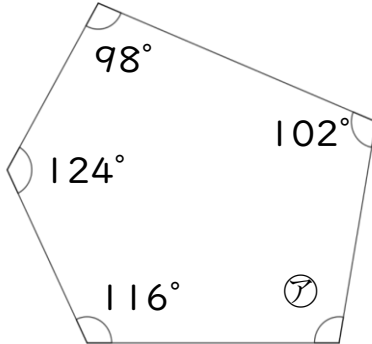


日にち： 月 日

名まえ _____

・次の図で、㉞～㉟の角度は何度ですか。計算で求めましょう(うすい字はなぞろう)

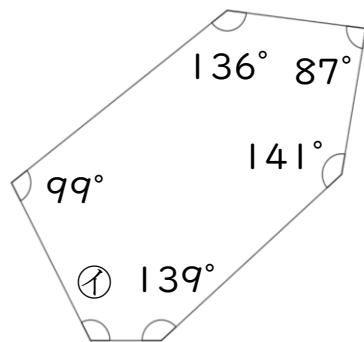
① 五角形の内角の和は $180 \times 3 = 540$



$$\begin{aligned} \text{㉞} &= 540 - (116 + 124 + 98 + 102) \\ &= 540 - 440 \\ &= 100 \end{aligned}$$

答え： 100°

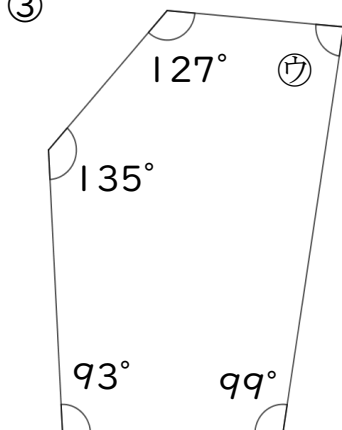
② 六角形の内角の和は $180 \times 4 = 720$



$$\begin{aligned} \text{㉟} &= 720 - (99 + 136 + 87 + 141 + 139) \\ &= 720 - 602 \\ &= 118 \end{aligned}$$

答え： 118°

③ 五角形の内角の和は $180 \times 3 = 540$



$$\begin{aligned} \text{㉟} &= 540 - (93 + 135 + 127 + 99) \\ &= 540 - 454 \\ &= 86 \end{aligned}$$

答え： 86°



図形の角 00

多角形の内角

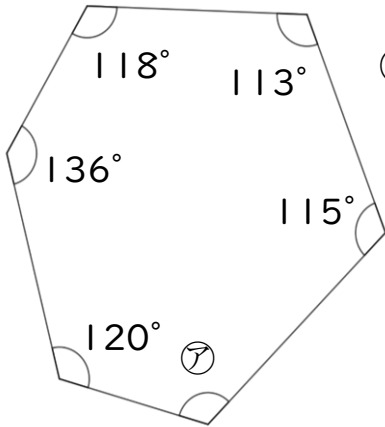


日にち： 月 日

名まえ _____

・次の図で、ア～ウの角度は何度ですか。計算で求めましょう(うすい字はなぞろう)

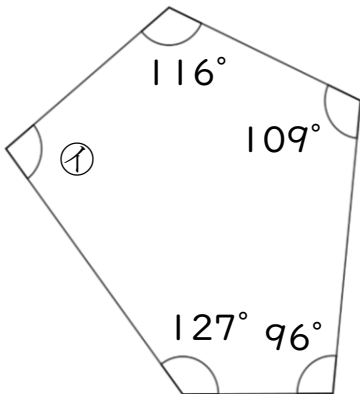
① 六角形の内角の和は $180 \times 4 = 720$



$$\begin{aligned} \text{ア} &= 720 - (120 + 136 + 118 + 113 + 115) \\ &= 720 - 602 \\ &= 118 \end{aligned}$$

答え： 118°

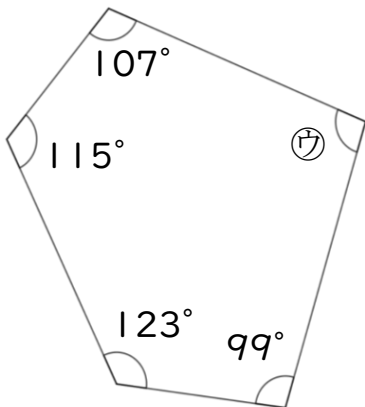
② 五角形の内角の和は $180 \times 3 = 540$



$$\begin{aligned} \text{ア} &= 540 - (127 + 116 + 109 + 96) \\ &= 540 - 448 \\ &= 92 \end{aligned}$$

答え： 92°

③ 五角形の内角の和は $180 \times 3 = 540$



$$\begin{aligned} \text{ウ} &= 540 - (123 + 115 + 107 + 99) \\ &= 540 - 444 \\ &= 96 \end{aligned}$$

答え： 96°



図形の角 00

多角形の内角

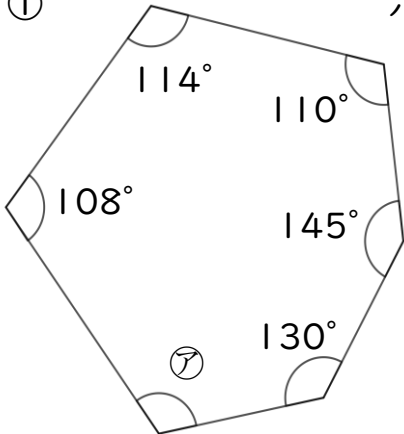


日にち： 月 日

名まえ _____

・次の図で、ア～ウの角度は何度ですか。計算で求めましょう(うすい字はなぞろう)

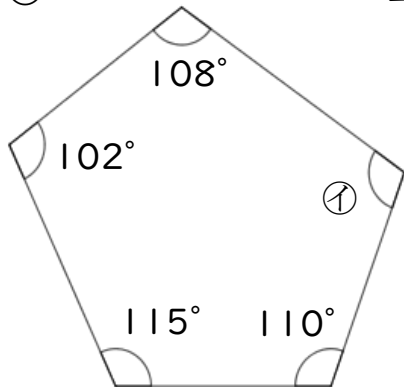
① 六角形の内角の和は $180 \times 4 = 720$



$$\begin{aligned} \text{ア} &= 720 - (108 + 114 + 110 + 145 + 130) \\ &= 720 - 607 \\ &= 113 \end{aligned}$$

答え： 113°

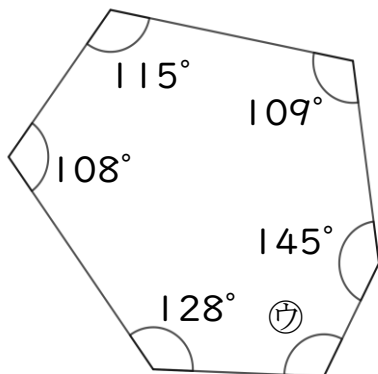
② 五角形の内角の和は $180 \times 3 = 540$



$$\begin{aligned} \text{イ} &= 540 - (115 + 102 + 108 + 110) \\ &= 540 - 435 \\ &= 105 \end{aligned}$$

答え： 105°

③ 六角形の内角の和は $180 \times 4 = 720$



$$\begin{aligned} \text{ウ} &= 720 - (128 + 108 + 115 + 109 + 145) \\ &= 720 - 605 \\ &= 115 \end{aligned}$$

答え： 115°



図形の角 00

多角形の内角

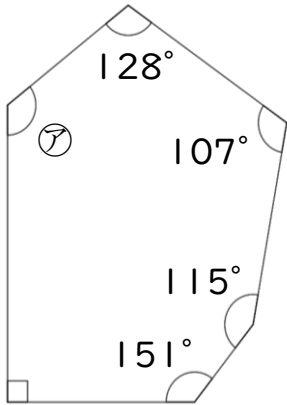


日にち： 月 日

名まえ _____

・次の図で、㉞～㉟の角度は何度ですか。計算で求めましょう(うすい字はなぞろう)

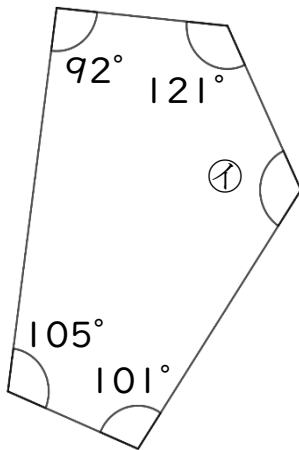
① 六角形の内角の和は $180 \times 4 = 720$



$$\begin{aligned} \text{㉞} &= 720 - (90 + 128 + 107 + 115 + 151) \\ &= 720 - 591 \\ &= 129 \end{aligned}$$

答え： 129°

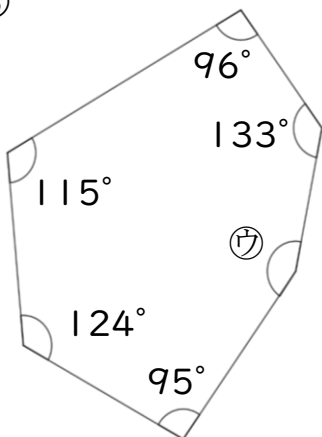
② 五角形の内角の和は $180 \times 3 = 540$



$$\begin{aligned} \text{㉟} &= 540 - (105 + 92 + 121 + 101) \\ &= 540 - 419 \\ &= 121 \end{aligned}$$

答え： 121°

③ 六角形の内角の和は $180 \times 4 = 720$



$$\begin{aligned} \text{㉟} &= 720 - (124 + 115 + 96 + 133 + 95) \\ &= 720 - 563 \\ &= 157 \end{aligned}$$

答え： 157°



図形の角 00

多角形の内角

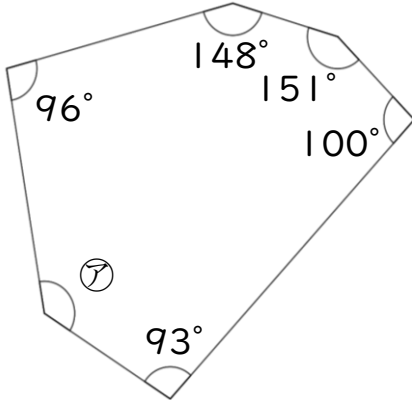


日にち： 月 日

名まえ _____

・次の図で、㉞~㉟の角度は何度ですか。計算で求めましょう(うすい字はなぞろう)

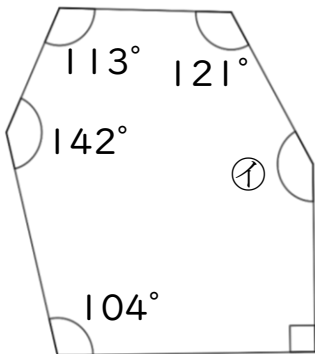
① 六角形の内角の和は $180 \times 4 = 720$



$$\begin{aligned} \text{㉞} &= 720 - (96 + 148 + 151 + 100 + 93) \\ &= 720 - 588 \\ &= 132 \end{aligned}$$

答え： 132°

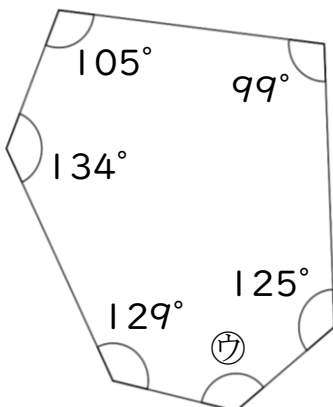
② 六角形の内角の和は $180 \times 4 = 720$



$$\begin{aligned} \text{㉟} &= 720 - (104 + 142 + 113 + 121 + 90) \\ &= 720 - 570 \\ &= 150 \end{aligned}$$

答え： 150°

③ 六角形の内角の和は $180 \times 4 = 720$



$$\begin{aligned} \text{㊱} &= 720 - (129 + 134 + 105 + 99 + 125) \\ &= 720 - 592 \\ &= 128 \end{aligned}$$

答え： 128°



図形の角 00

多角形の内角

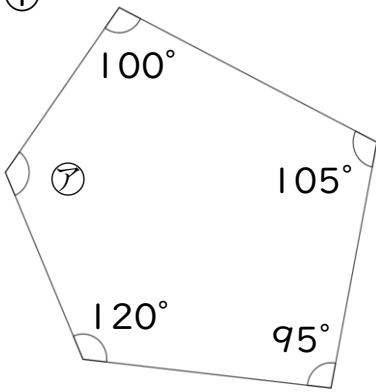


日にち： 月 日

名まえ _____

・次の図で、㉞～㉟の角度は何度ですか。計算で求めましょう

①

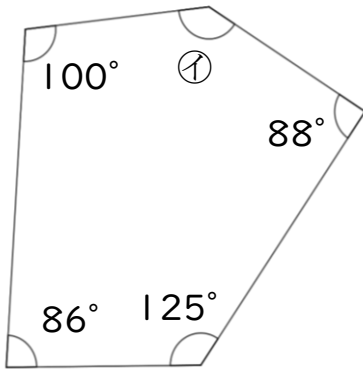


五角形の内角の和は $180 \times 3 = 540$

$$\begin{aligned} \textcircled{\text{㉞}} &= 540 - (120 + 100 + 105 + 95) \\ &= 540 - 420 \\ &= 120 \end{aligned}$$

答え： 120°

②

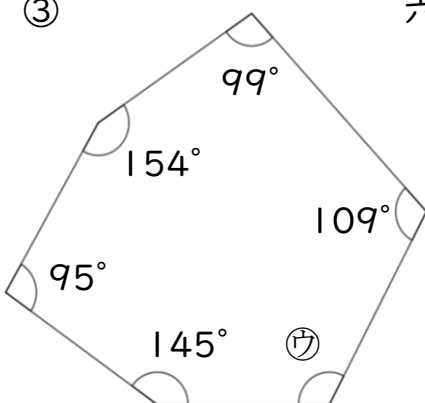


五角形の内角の和は $180 \times 3 = 540$

$$\begin{aligned} \textcircled{\text{㉞}} &= 540 - (86 + 100 + 88 + 125) \\ &= 540 - 399 \\ &= 141 \end{aligned}$$

答え： 141°

③



六角形の内角の和は $180 \times 4 = 720$

$$\begin{aligned} \textcircled{\text{㉟}} &= 720 - (145 + 95 + 154 + 99 + 109) \\ &= 720 - 602 \\ &= 118 \end{aligned}$$

答え： 118°



図形の角 00

多角形の内角

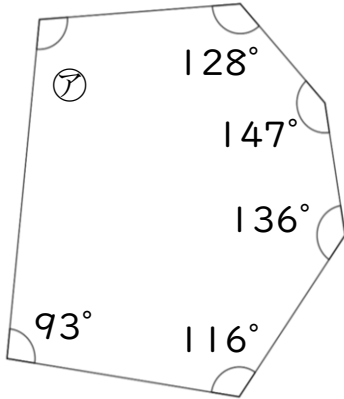


日にち： 月 日

名まえ _____

・次の図で、㉞～㉟の角度は何度ですか。計算で求めましょう

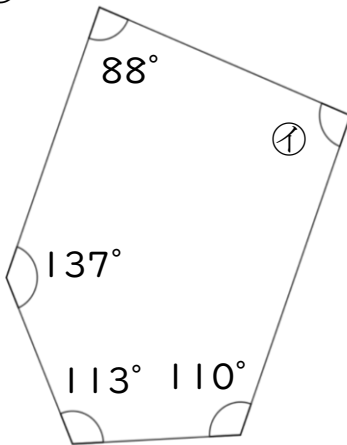
① 六角形の内角の和は $180 \times 4 = 720$



$$\begin{aligned} \text{㉞} &= 720 - (93 + 128 + 147 + 136 + 116) \\ &= 720 - 620 \\ &= 100 \end{aligned}$$

答え： 100°

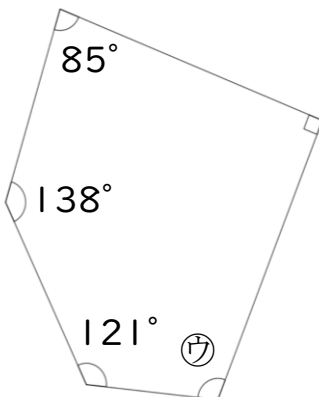
② 五角形の内角の和は $180 \times 3 = 540$



$$\begin{aligned} \text{㉟} &= 540 - (113 + 137 + 88 + 110) \\ &= 540 - 448 \\ &= 92 \end{aligned}$$

答え： 92°

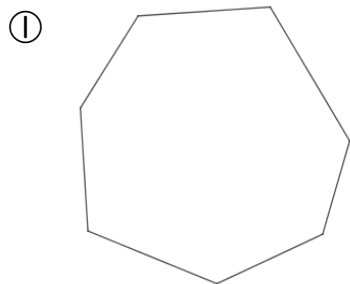
③ 五角形の内角の和は $180 \times 3 = 540$



$$\begin{aligned} \text{㊿} &= 540 - (121 + 138 + 85 + 90) \\ &= 540 - 434 \\ &= 106 \end{aligned}$$

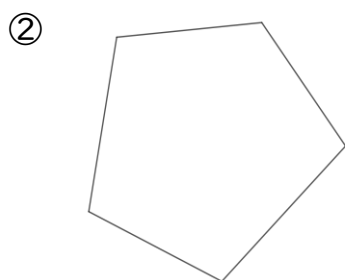
答え： 106°

1 次の多角形の角の大きさの和を求めましょう。



式： $180 \times 5 = 900$

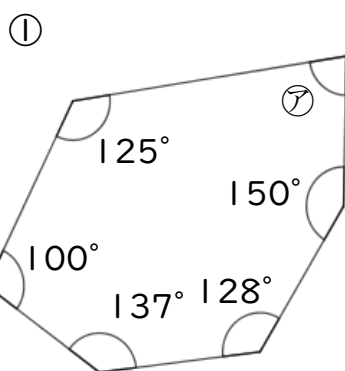
答え： 900°



式： $180 \times 3 = 540$

答え： 540°

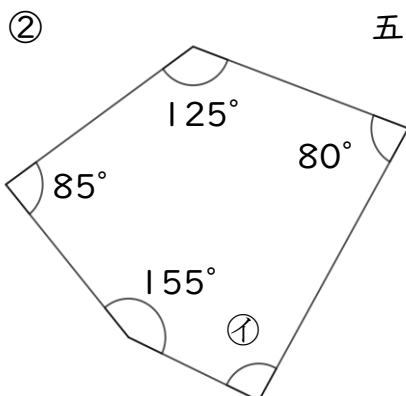
2 次の図で、ア・イの角度は何度ですか。計算で求めましょう。



六角形の内角の和は $180 \times 4 = 720$

$$\begin{aligned} \text{ア} &= 720 - (137 + 100 + 125 + 150 + 128) \\ &= 720 - 640 \\ &= 80 \end{aligned}$$

答え： 80°



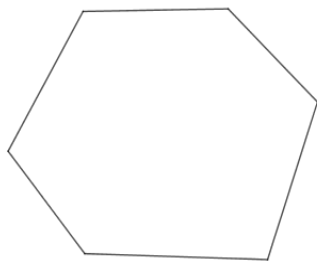
五角形の内角の和は $180 \times 3 = 540$

$$\begin{aligned} \text{イ} &= 540 - (155 + 85 + 125 + 80) \\ &= 540 - 445 \\ &= 95 \end{aligned}$$

答え： 95°

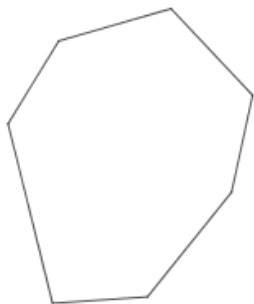
1 次の多角形の角の大きさの和を求めましょう。

① 式： $180 \times 4 = 720$



答え：720°

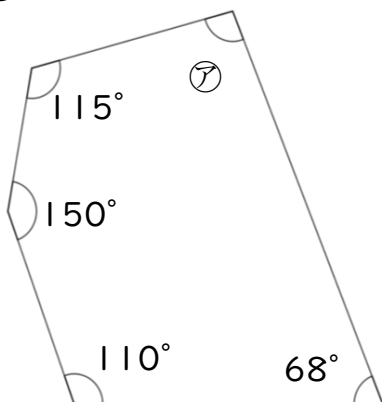
② 式： $180 \times 5 = 900$



答え：900°

2 次の図で、㊦・㊧の角度は何度ですか。計算で求めましょう。

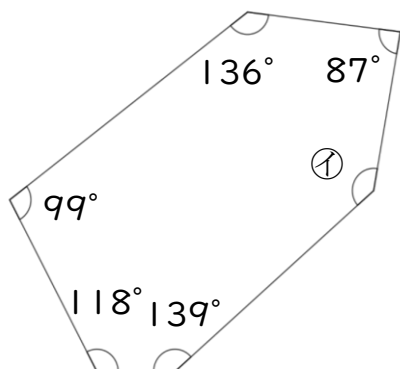
① 五角形の内角の和は $180 \times 3 = 540$



$$\begin{aligned} \text{㊦} &= 540 - (110 + 150 + 115 + 68) \\ &= 540 - 443 \\ &= 97 \end{aligned}$$

答え：97°

② 六角形の内角の和は $180 \times 4 = 720$

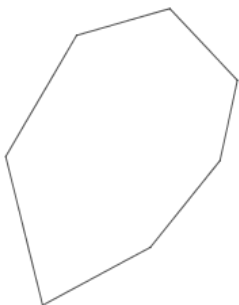


$$\begin{aligned} \text{㊧} &= 720 - (118 + 99 + 136 + 87 + 139) \\ &= 720 - 579 \\ &= 141 \end{aligned}$$

答え：141°

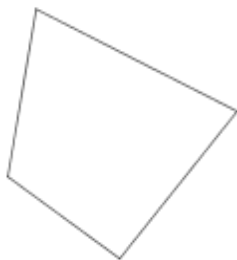
1 次の多角形の角の大きさの和を求めましょう。

① 式： $180 \times 5 = 900$



答え：900°

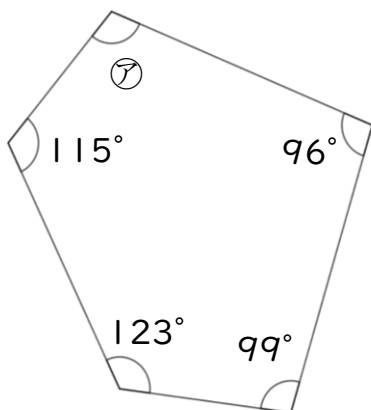
② 式： $180 \times 2 = 360$



答え：360°

2 次の図で、㊦・㊧の角度は何度ですか。計算で求めましょう。

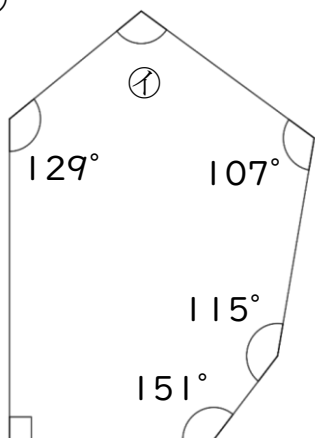
① 五角形の内角の和は $180 \times 3 = 540$



$$\begin{aligned} \text{㊦} &= 540 - (123 + 115 + 96 + 99) \\ &= 540 - 433 \\ &= 107 \end{aligned}$$

答え：107°

② 六角形の内角の和は $180 \times 4 = 720$

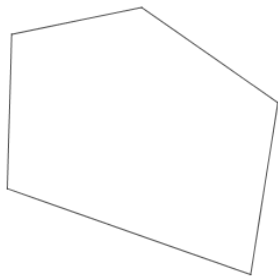


$$\begin{aligned} \text{㊧} &= 720 - (90 + 129 + 107 + 115 + 151) \\ &= 720 - 592 \\ &= 128 \end{aligned}$$

答え：128°

1 次の多角形の角の大きさの和を求めましょう。

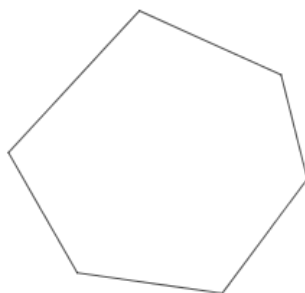
①



式： $180 \times 3 = 540$

答え：540°

②



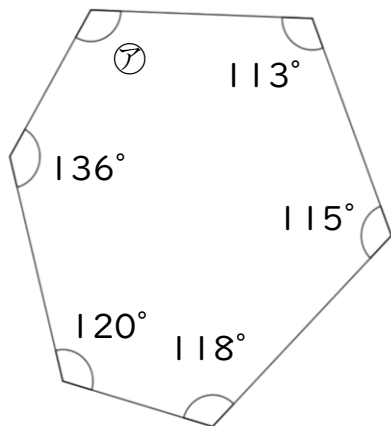
式： $180 \times 4 = 720$

答え：720°

2 次の図で、㊦・㊧の角度は何度ですか。計算で求めましょう。

①

六角形の内角の和は $180 \times 4 = 720$

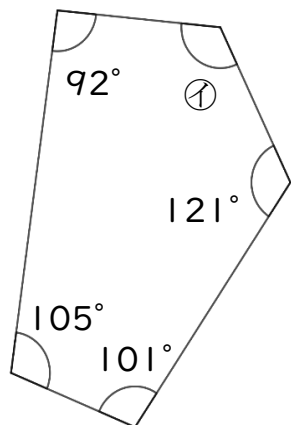


$$\begin{aligned} \text{㊦} &= 720 - (120 + 136 + 113 + 115 + 118) \\ &= 720 - 602 \\ &= 118 \end{aligned}$$

答え：118°

②

五角形の内角の和は $180 \times 3 = 540$

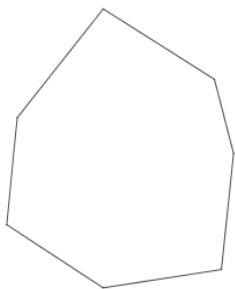


$$\begin{aligned} \text{㊧} &= 540 - (105 + 92 + 121 + 101) \\ &= 540 - 419 \\ &= 121 \end{aligned}$$

答え：121°

1 次の多角形の角の大きさの和を求めましょう。

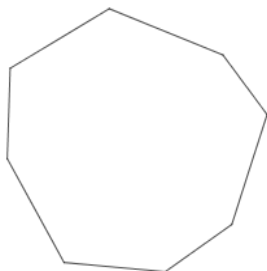
①



$$\text{式：} 180 \times 5 = 900$$

答え： 900°

②



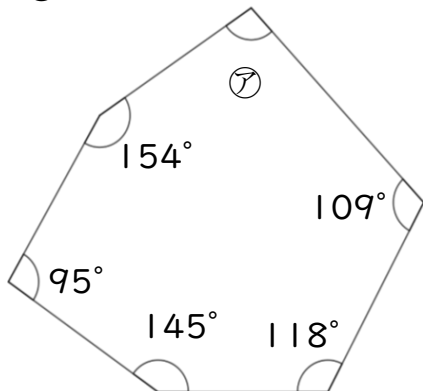
$$\text{式：} 180 \times 6 = 1080$$

答え： 1080°

2 次の図で、ア・イの角度は何度ですか。計算で求めましょう。

①

六角形の内角の和は $180 \times 4 = 720$

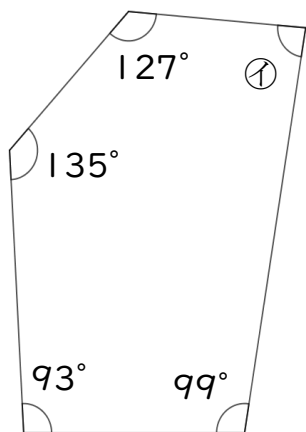


$$\begin{aligned} \text{ア} &= 720 - (145 + 95 + 154 + 109 + 118) \\ &= 720 - 621 \\ &= 99 \end{aligned}$$

答え： 99°

②

五角形の内角の和は $180 \times 3 = 540$

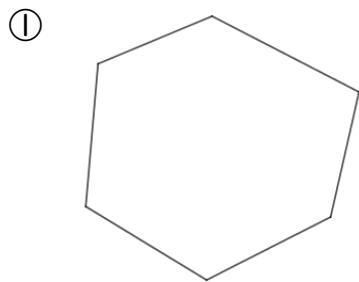


$$\begin{aligned} \text{イ} &= 540 - (93 + 135 + 127 + 99) \\ &= 540 - 454 \\ &= 86 \end{aligned}$$

答え： 86°

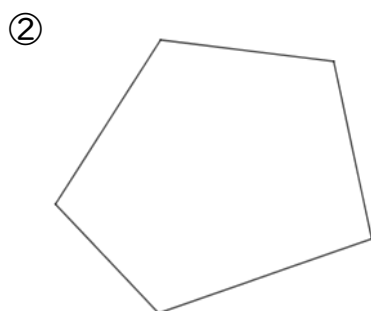


1 次の多角形の角の大きさの和を求めましょう。(各25点)



$$\text{式: } 180 \times 4 = 720$$

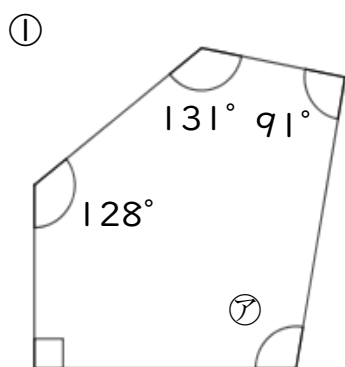
答え: 720°



$$\text{式: } 180 \times 3 = 540$$

答え: 540°

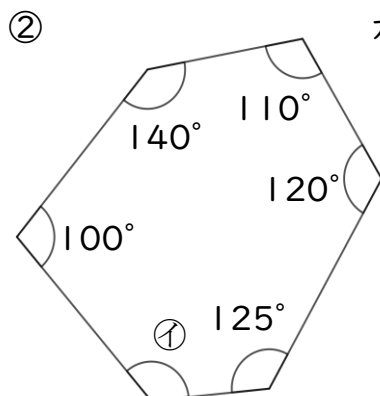
2 次の図で、ア・イの角度は何度ですか。計算で求めましょう。(各25点)



五角形の内角の和は $180 \times 3 = 540$

$$\begin{aligned} \text{ア} &= 540 - (90 + 128 + 131 + 91) \\ &= 540 - 440 \\ &= 100 \end{aligned}$$

答え: 100°



六角形の内角の和は $180 \times 4 = 720$

$$\begin{aligned} \text{イ} &= 720 - (100 + 140 + 110 + 120 + 125) \\ &= 720 - 595 \\ &= 125 \end{aligned}$$

答え: 125°

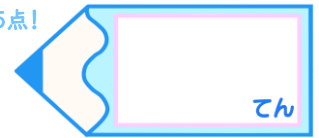


図形の角 00

多角形の内角

16

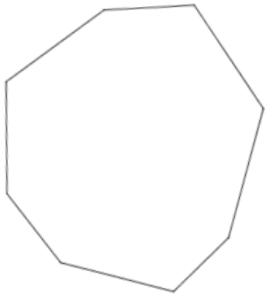
目指せ75点!



名まえ

1 次の多角形の角の大きさの和を求めましょう。(各25点)

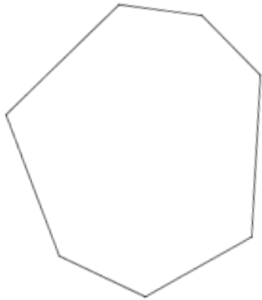
①



$$\text{式: } 180 \times 6 = 1080$$

答え: 1080°

②



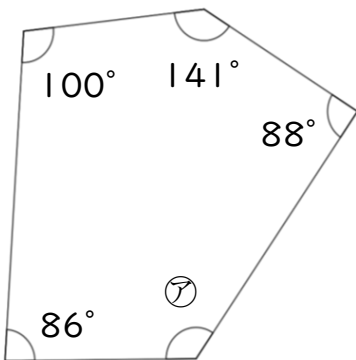
$$\text{式: } 180 \times 5 = 900$$

答え: 900°

2 次の図で、㉞・㉟の角度は何度ですか。計算で求めましょう。(各25点)

①

五角形の内角の和は $180 \times 3 = 540$

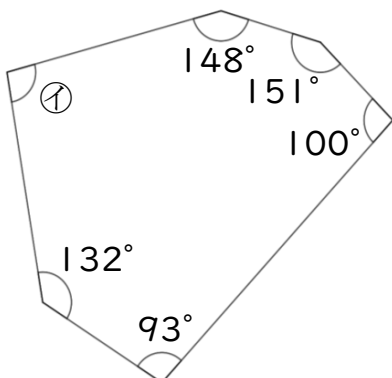


$$\begin{aligned} \text{㉞} &= 540 - (86 + 100 + 141 + 88) \\ &= 540 - 415 \\ &= 125 \end{aligned}$$

答え: 125°

②

六角形の内角の和は $180 \times 4 = 720$



$$\begin{aligned} \text{㉟} &= 720 - (132 + 148 + 151 + 100 + 93) \\ &= 720 - 624 \\ &= 96 \end{aligned}$$

答え: 96°