



図形の角 00

多角形の内角

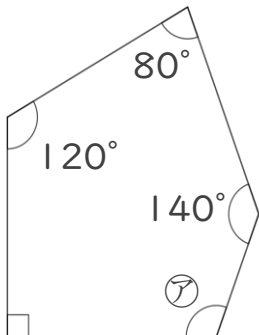


日にち： 月 日

名まえ _____

・次の図で、ア～ウの角度は何度ですか。計算で求めましょう。
(うすい字は、なぞりましょう。)

① 五角形の内角の和は $180 \times 3 = 540$

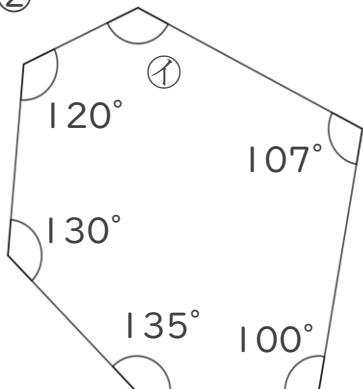


$$\text{ア} = 540 - (90 + 120 + 80 + 140)$$

=

答え： _____

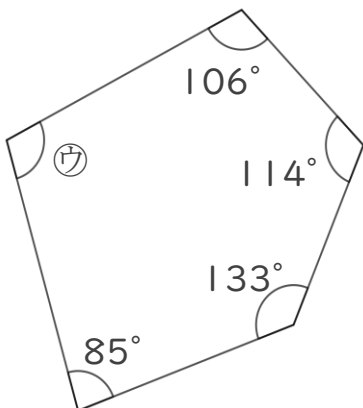
② 六角形の内角の和は $180 \times 4 = 720$



$$\text{イ} = 720 -$$

答え： _____

③ 五角形の内角の和は



$$\text{ウ} =$$

答え： _____





図形の角 00

多角形の内角

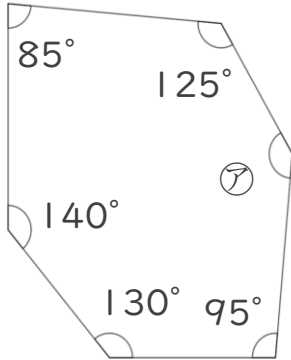


日にち： 月 日

名まえ _____

・次の図で、ア～ウの角度は何度ですか。計算で求めましょう。
(うすい字は、なぞりましょう。)

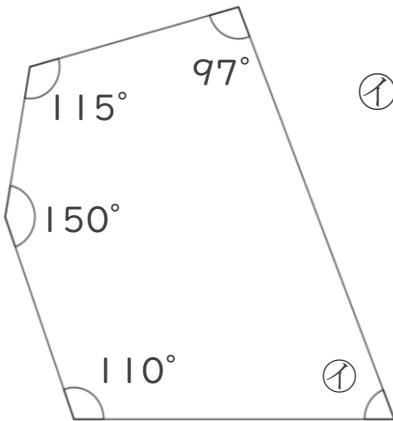
① 六角形の内角の和は $180 \times 4 = 720$



$$\begin{aligned} \text{ア} &= 720 - (95 + 130 + 140 + 85 + 125) \\ &= \end{aligned}$$

答え： _____

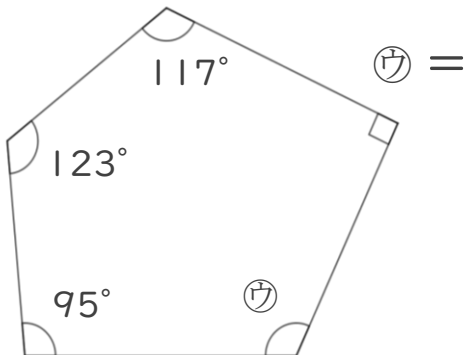
② 五角形の内角の和は $180 \times 3 = 540$



$$\text{イ} = 540 -$$

答え： _____

③ 五角形の内角の和は



$$\text{ウ} =$$

答え： _____





図形の角 00

多角形の内角

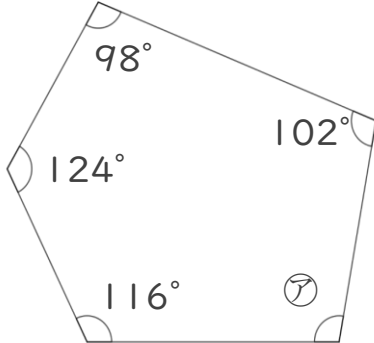


日にち： 月 日

名まえ _____

・次の図で、ア～ウの角度は何度ですか。計算で求めましょう。
(うすい字は、なぞりましょう。)

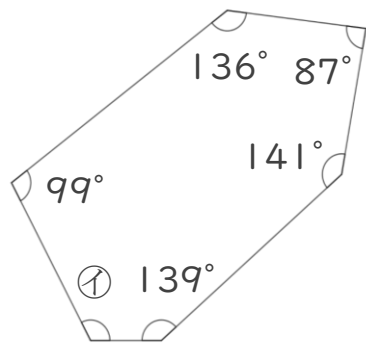
① 五角形の内角の和は $180 \times 3 = 540$



$$\begin{aligned} \text{ア} &= 540 - (116 + 124 + 98 + 102) \\ &= \end{aligned}$$

答え： _____

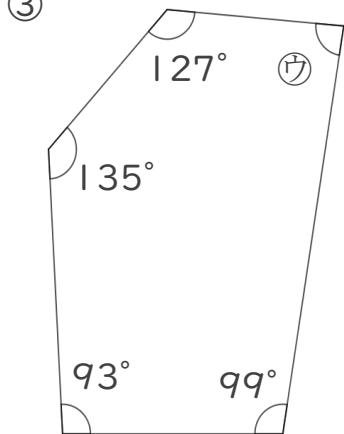
② 六角形の内角の和は $180 \times 4 = 720$



$$\text{イ} =$$

答え： _____

③ 五角形の内角の和は



$$\text{ウ} =$$

答え： _____





図形の角 00

多角形の内角

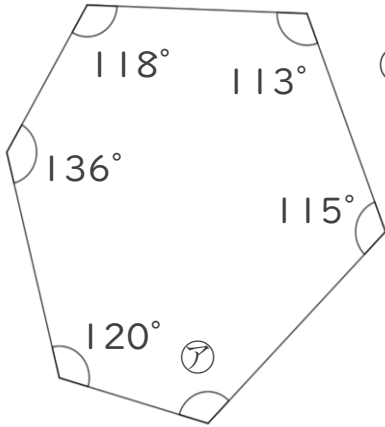


日にち： 月 日

名まえ _____

・次の図で、ア～ウの角度は何度ですか。計算で求めましょう。
(うすい字は、なぞりましょう。)

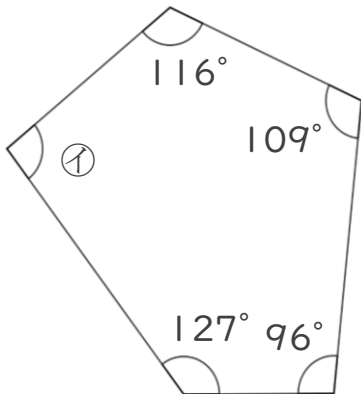
① 六角形の内角の和は $180 \times 4 = 720$



$$\begin{aligned} \text{ア} &= 720 - (120 + 136 + 118 + 113 + 115) \\ &= \end{aligned}$$

答え： _____

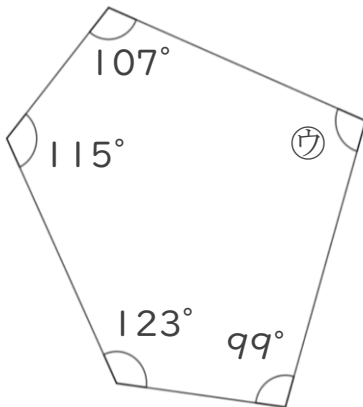
② 五角形の内角の和は



$$\text{イ} =$$

答え： _____

③ 五角形の内角の和は



$$\text{ウ} =$$

答え： _____



図形の角 00

多角形の内角

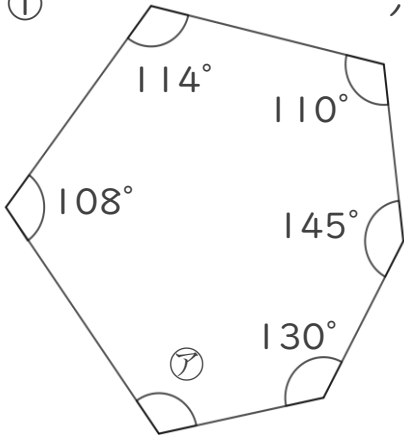


日にち： 月 日

名まえ _____

・次の図で、ア～ウの角度は何度ですか。計算で求めましょう。
(うすい字は、なぞりましょう。)

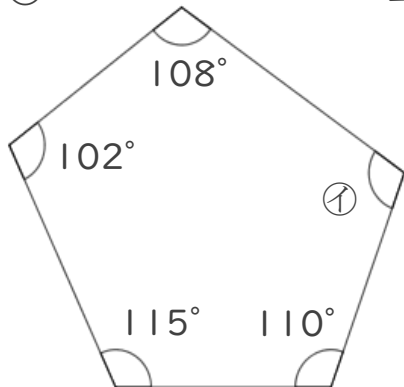
① 六角形の内角の和は $180 \times 4 = 720$



$$\text{ア} = 720 - (108 + 114 + 110 + 145 + 130)$$

答え： _____

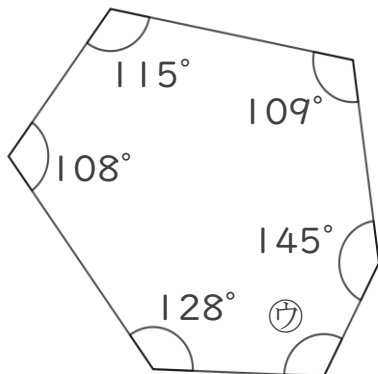
② 五角形の内角の和は



$$\text{イ} =$$

答え： _____

③ 六角形の内角の和は



$$\text{ウ} =$$

答え： _____



図形の角 00

多角形の内角

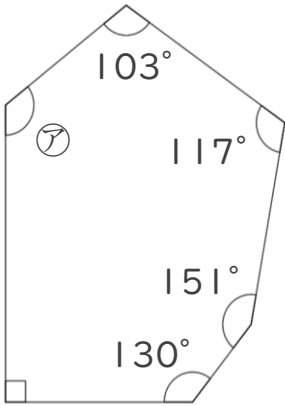


日にち： 月 日

名まえ _____

・次の図で、㉞～㉟の角度は何度ですか。計算で求めましょう。
(うすい字は、なぞりましょう。)

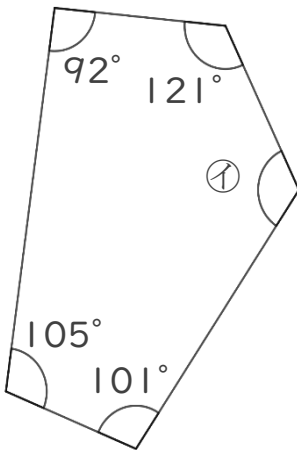
① 六角形の内角の和は $180 \times 4 = 720$



$$\textcircled{\text{㉞}} = 720 - (103 + 117 + 151 + 130 + 90)$$

答え： _____

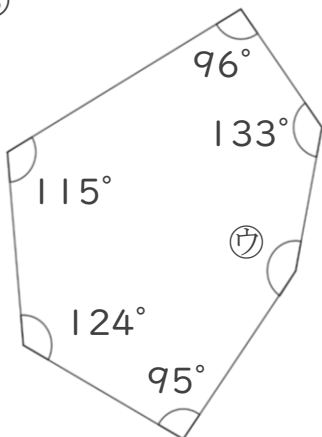
② 五角形の内角の和は



$$\textcircled{\text{㉟}} =$$

答え： _____

③ 六角形の内角の和は



$$\textcircled{\text{㉟}} =$$

答え： _____



図形の角 00

多角形の内角

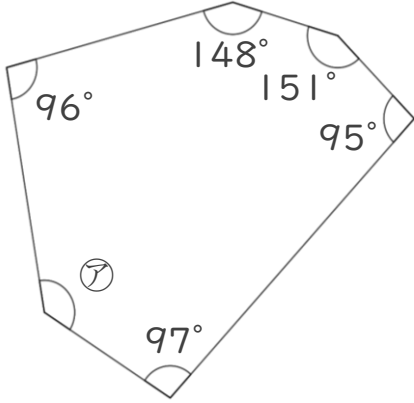


日にち： 月 日

名まえ _____

・次の図で、ア～ウの角度は何度ですか。計算で求めましょう。
(うすい字は、なぞりましょう。)

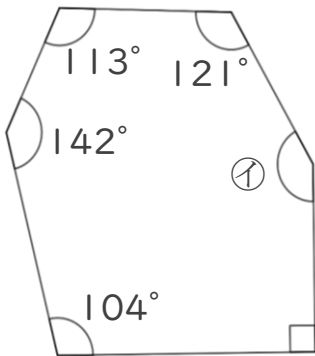
① 六角形の内角の和は $180 \times 4 = 720$



$$\text{ア} = 720 - (96 + 148 + 151 + 95 + 97)$$

答え： _____

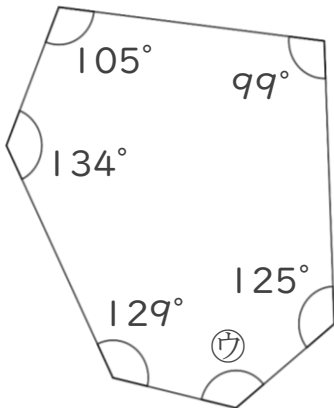
② 六角形の内角の和は



$$\text{ア} =$$

答え： _____

③ 六角形の内角の和は



$$\text{ウ} =$$

答え： _____



図形の角 00

多角形の内角



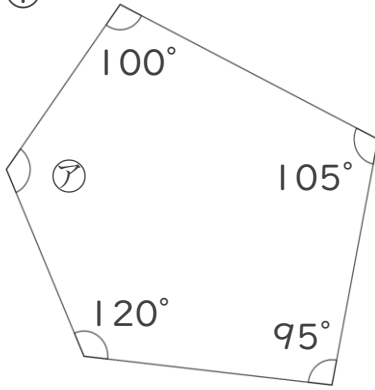
日にち： 月 日

名まえ _____

・次の図で、ア～ウの角度は何度ですか。計算で求めましょう。

①

五角形の内角の和は

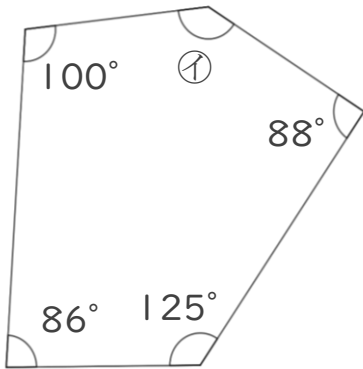


ア =

答え： _____

②

五角形の内角の和は

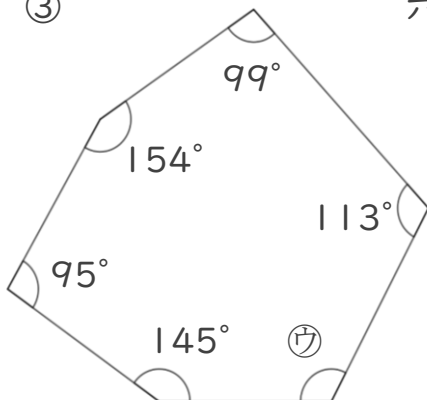


イ =

答え： _____

③

六角形の内角の和は



ウ =

答え： _____



図形の角 00

多角形の内角

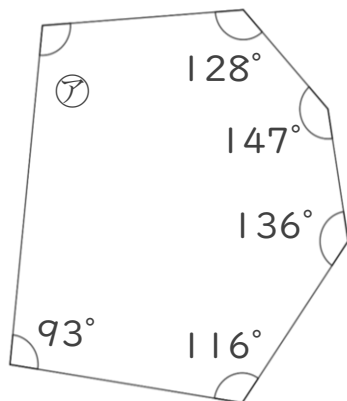


日にち： 月 日

名まえ _____

・次の図で、ア～ウの角度は何度ですか。計算で求めましょう。

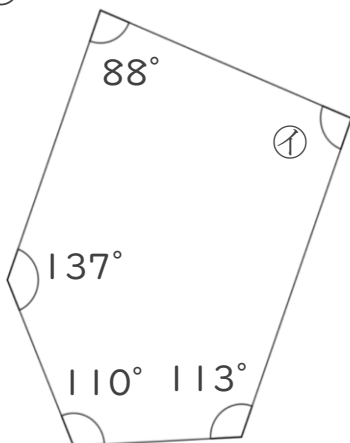
① 六角形の内角の和は



ア =

答え： _____

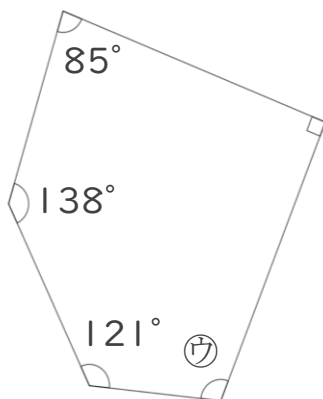
② 五角形の内角の和は



イ =

答え： _____

③ 五角形の内角の和は



ウ =

答え： _____



図形の角 11

多角形の内角

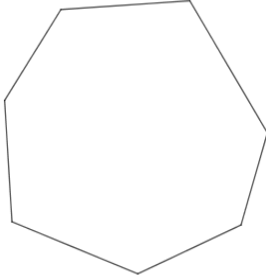


日にち： 月 日

名まえ _____

1 次の多角形の角の大きさの和を求めましょう。

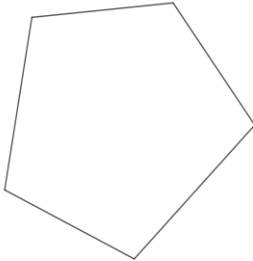
①



式：

答え： _____

②



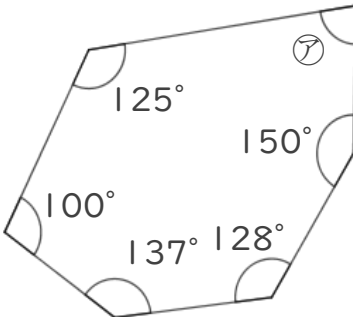
式：

答え： _____

2 次の図で、ア・イの角度は何度ですか。計算で求めましょう。

①

六角形の内角の和は

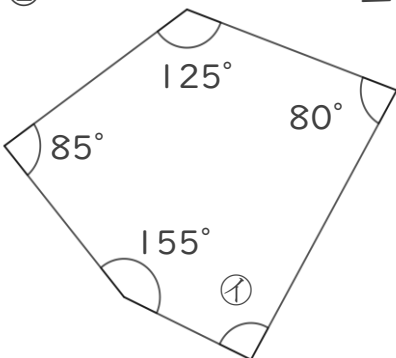


ア =

答え： _____

②

五角形の内角の和は



イ =

答え： _____



図形の角 00

多角形の内角

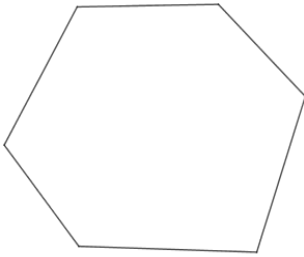


日にち： 月 日

名まえ _____

1 次の多角形の角の大きさの和を求めましょう。

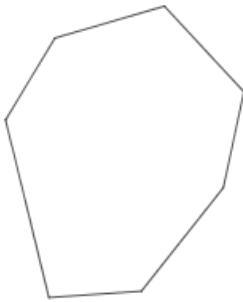
①



式：

答え： _____

②



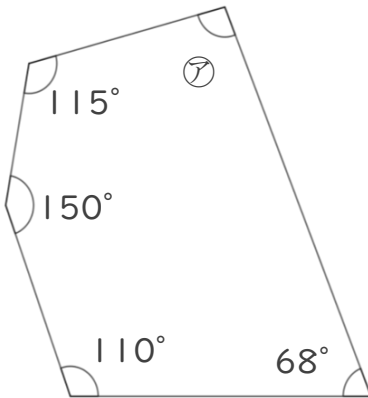
式：

答え： _____

2 次の図で、ア・イの角度は何度ですか。計算で求めましょう。

①

五角形の内角の和は

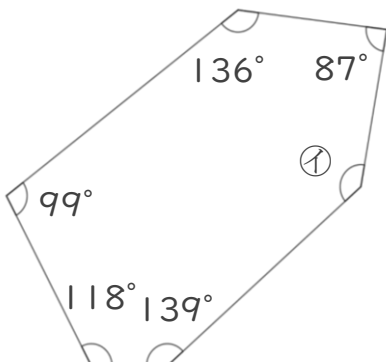


ア =

答え： _____

②

六角形の内角の和は



イ =

答え： _____



図形の角 00

多角形の内角

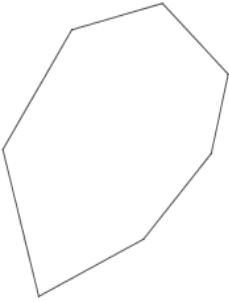
12

日にち： 月 日

名まえ _____

1 次の多角形の角の大きさの和を求めましょう。

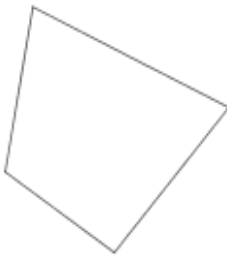
①



式：

答え： _____

②



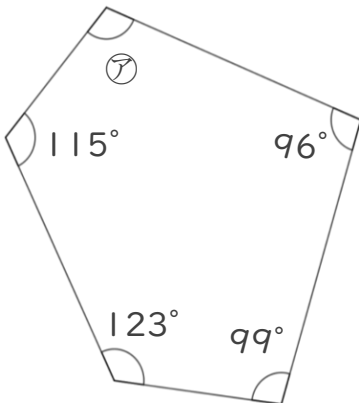
式：

答え： _____

2 次の図で、ア・イの角度は何度ですか。計算で求めましょう。

①

五角形の内角の和は

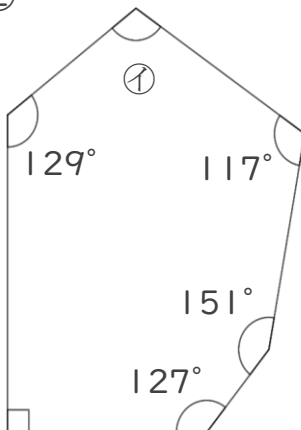


ア =

答え： _____

②

六角形の内角の和は



イ =

答え： _____



図形の角 00

多角形の内角

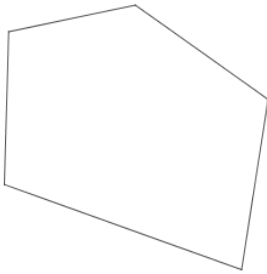
13

日にち： 月 日

名まえ _____

1 次の多角形の角の大きさの和を求めましょう。

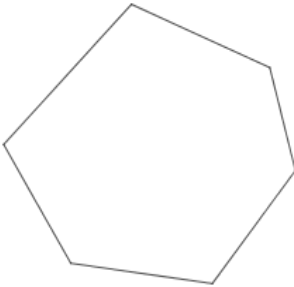
①



式：

答え： _____

②



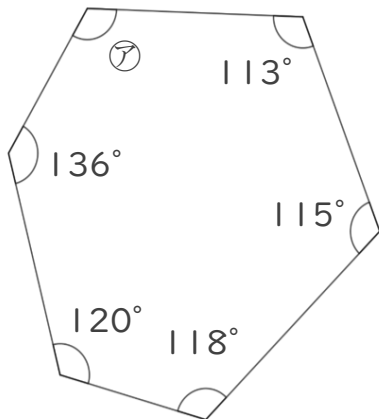
式：

答え： _____

2 次の図で、㊦・㊧の角度は何度ですか。計算で求めましょう。

①

六角形の内角の和は

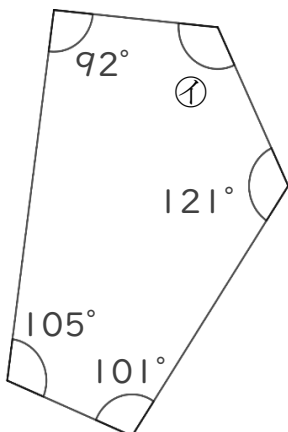


㊦ =

答え： _____

②

五角形の内角の和は



㊧ =

答え： _____



図形の角 00

多角形の内角

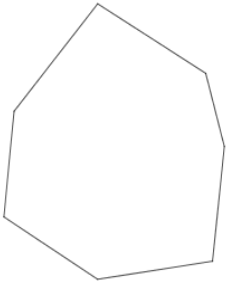
14

日にち： 月 日

名まえ _____

1 次の多角形の角の大きさの和を求めましょう。

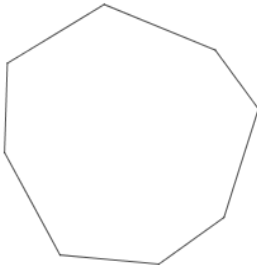
①



式：

答え： _____

②



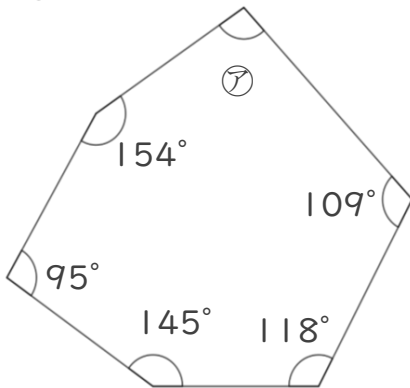
式：

答え： _____

2 次の図で、ア・イの角度は何度ですか。計算で求めましょう。

①

六角形の内角の和は

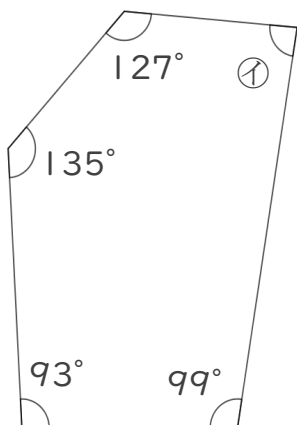


ア =

答え： _____

②

五角形の内角の和は



イ =

答え： _____

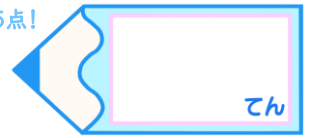


図形の角 00

多角形の内角

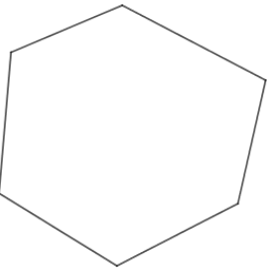
15

目指せ75点!

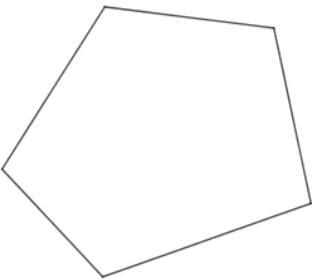


名まえ

1 次の多角形の角の大きさの和を求めましょう。(各25点)

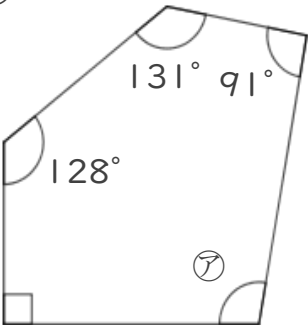
①  式：

答え：_____

②  式：

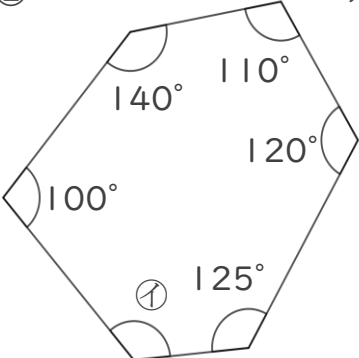
答え：_____

2 次の図で、㊦・㊧の角度は何度ですか。計算で求めましょう。(各25点)

①  五角形の内角の和は

㊦ = _____

答え：_____

②  六角形の内角の和は

㊧ = _____

答え：_____

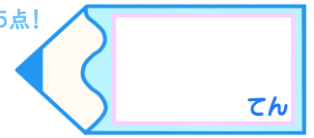


図形の角 00

多角形の内角

16

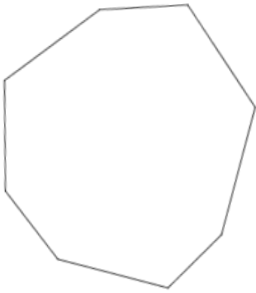
目指せ75点!



名まえ _____

1 次の多角形の角の大きさの和を求めましょう。(各25点)

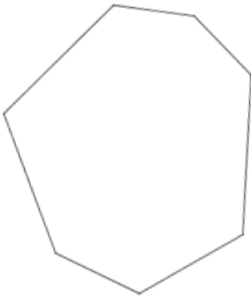
①



式:

答え: _____

②



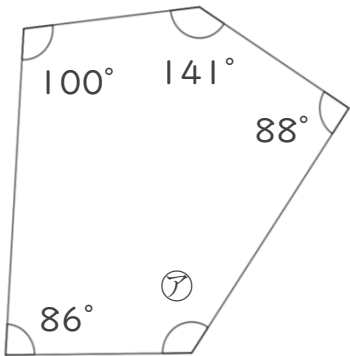
式:

答え: _____

2 次の図で、ア・イの角度は何度ですか。計算で求めましょう。(各25点)

①

五角形の内角の和は

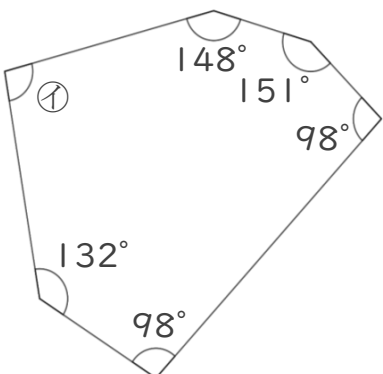


ア =

答え: _____

②

六角形の内角の和は



イ =

答え: _____



図形の角 00

多角形の内角

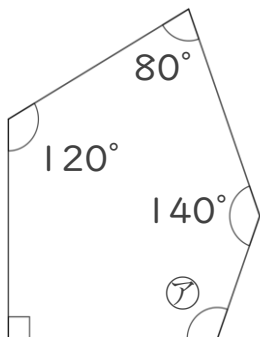


日にち： 月 日

名まえ _____

・次の図で、ア～ウの角度は何度ですか。計算で求めましょう。
(うすい字は、なぞりましょう。)

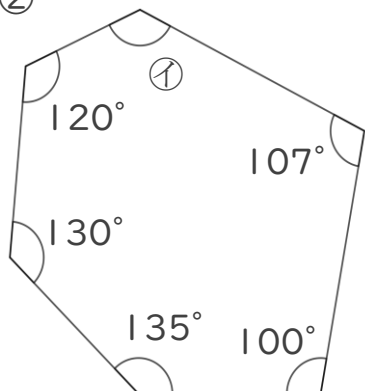
① 五角形の内角の和は $180 \times 3 = 540$



$$\begin{aligned} \text{ア} &= 540 - (90 + 120 + 80 + 140) \\ &= 540 - 430 \\ &= 110 \end{aligned}$$

答え： 110°

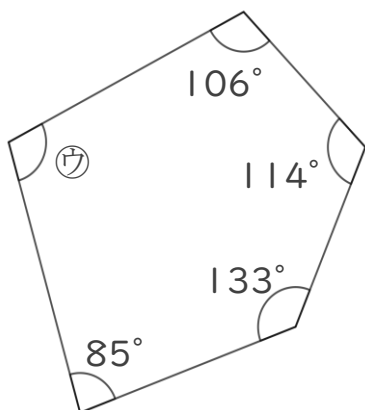
② 六角形の内角の和は $180 \times 4 = 720$



$$\begin{aligned} \text{イ} &= 720 - (135 + 130 + 120 + 107 + 100) \\ &= 720 - 592 \\ &= 128 \end{aligned}$$

答え： 128°

③ 五角形の内角の和は $180 \times 3 = 540$



$$\begin{aligned} \text{ウ} &= 540 - (106 + 114 + 133 + 85) \\ &= 540 - 438 \\ &= 102 \end{aligned}$$

答え： 102°



図形の角 00

多角形の内角

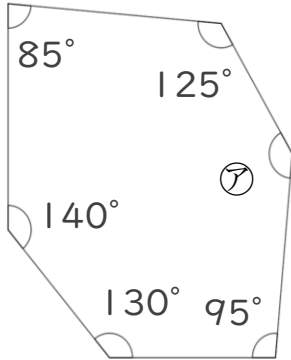


日にち： 月 日

名まえ _____

・次の図で、ア～ウの角度は何度ですか。計算で求めましょう。
(うすい字は、なぞりましょう。)

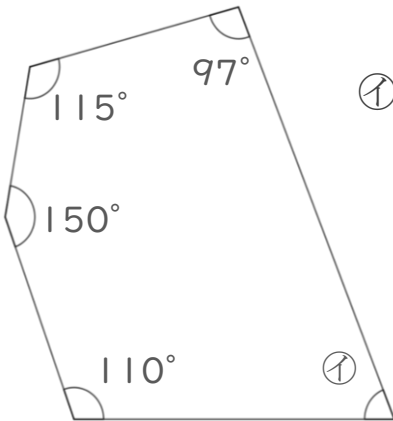
① 六角形の内角の和は $180 \times 4 = 720$



$$\begin{aligned} \text{ア} &= 720 - (95 + 130 + 140 + 85 + 125) \\ &= 720 - 575 \\ &= 145 \end{aligned}$$

答え： 145°

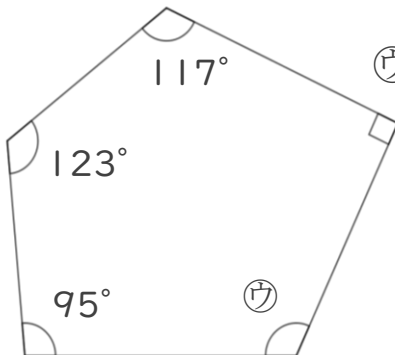
② 五角形の内角の和は $180 \times 3 = 540$



$$\begin{aligned} \text{イ} &= 540 - (110 + 150 + 115 + 97) \\ &= 540 - 472 \\ &= 68 \end{aligned}$$

答え： 68°

③ 五角形の内角の和は $180 \times 3 = 540$



$$\begin{aligned} \text{ウ} &= 540 - (95 + 123 + 117 + 90) \\ &= 540 - 425 \\ &= 115 \end{aligned}$$

答え： 115°





図形の角 00

多角形の内角

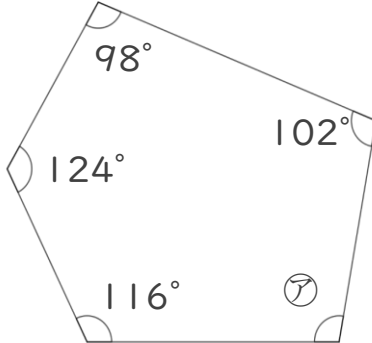


日にち： 月 日

名まえ _____

・次の図で、ア～ウの角度は何度ですか。計算で求めましょう。
(うすい字は、なぞりましょう。)

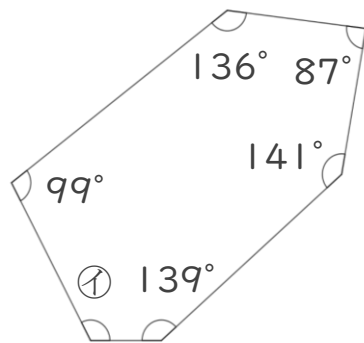
① 五角形の内角の和は $180 \times 3 = 540$



$$\begin{aligned} \text{ア} &= 540 - (116 + 124 + 98 + 102) \\ &= 540 - 440 \\ &= 100 \end{aligned}$$

答え： 100°

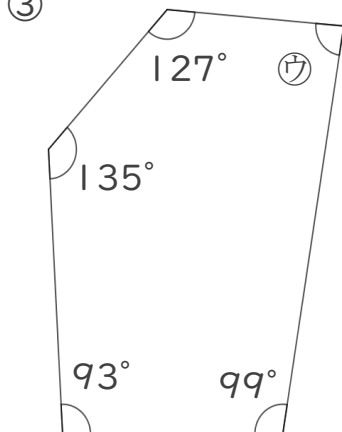
② 六角形の内角の和は $180 \times 4 = 720$



$$\begin{aligned} \text{イ} &= 720 - (99 + 136 + 87 + 141 + 139) \\ &= 720 - 602 \\ &= 118 \end{aligned}$$

答え： 118°

③ 五角形の内角の和は $180 \times 3 = 540$



$$\begin{aligned} \text{ウ} &= 540 - (99 + 93 + 135 + 127) \\ &= 540 - 454 \\ &= 86 \end{aligned}$$

答え： 86°





図形の角 00

多角形の内角

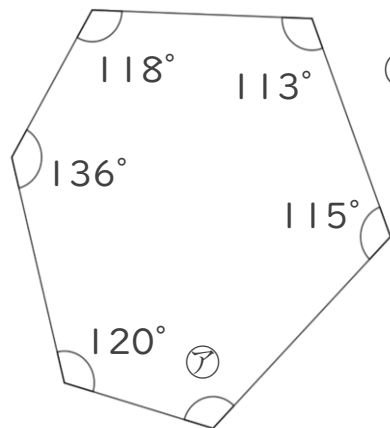


日にち： 月 日

名まえ _____

・次の図で、ア～ウの角度は何度ですか。計算で求めましょう。
(うすい字は、なぞりましょう。)

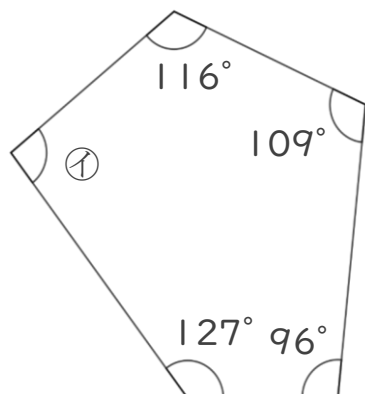
① 六角形の内角の和は $180 \times 4 = 720$



$$\begin{aligned} \text{ア} &= 720 - (120 + 136 + 118 + 113 + 115) \\ &= 720 - 602 \\ &= 118 \end{aligned}$$

答え： 118°

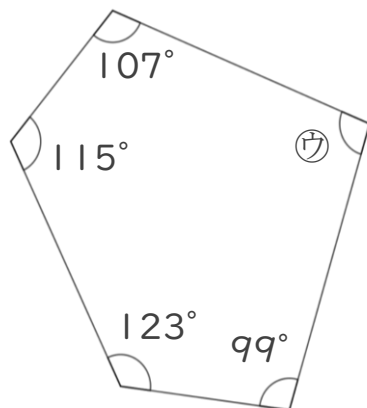
② 五角形の内角の和は $180 \times 3 = 540$



$$\begin{aligned} \text{ア} &= 540 - (116 + 109 + 96 + 127) \\ &= 540 - 448 \\ &= 92 \end{aligned}$$

答え： 92°

③ 五角形の内角の和は $180 \times 3 = 540$



$$\begin{aligned} \text{ウ} &= 540 - (99 + 123 + 115 + 107) \\ &= 540 - 444 \\ &= 96 \end{aligned}$$

答え： 96°



図形の角 00

多角形の内角

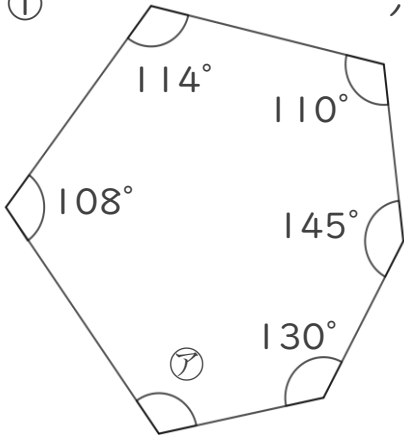


日にち： 月 日

名まえ _____

・次の図で、ア～ウの角度は何度ですか。計算で求めましょう。
(うすい字は、なぞりましょう。)

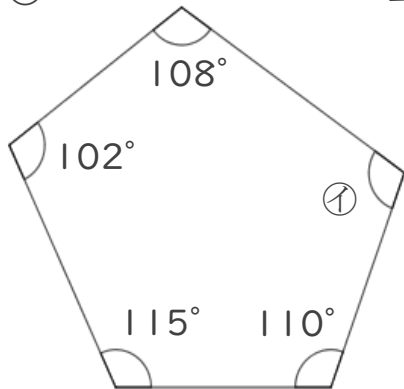
① 六角形の内角の和は $180 \times 4 = 720$



$$\begin{aligned} \text{ア} &= 720 - (108 + 114 + 110 + 145 + 130) \\ &= 720 - 607 \\ &= 113 \end{aligned}$$

答え： 113°

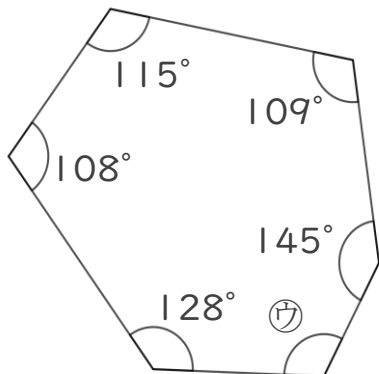
② 五角形の内角の和は $180 \times 3 = 540$



$$\begin{aligned} \text{イ} &= 540 - (110 + 115 + 102 + 108) \\ &= 540 - 435 \\ &= 105 \end{aligned}$$

答え： 105°

③ 六角形の内角の和は $180 \times 4 = 720$



$$\begin{aligned} \text{ウ} &= 720 - (128 + 108 + 115 + 109 + 145) \\ &= 720 - 605 \\ &= 115 \end{aligned}$$

答え： 115°



図形の角 00

多角形の内角

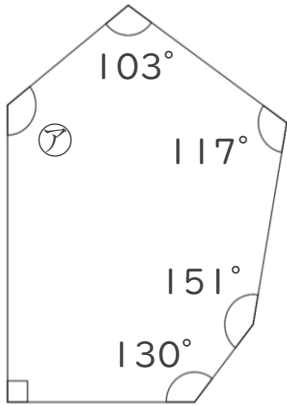


日にち： 月 日

名まえ _____

・次の図で、ア～ウの角度は何度ですか。計算で求めましょう。
(うすい字は、なぞりましょう。)

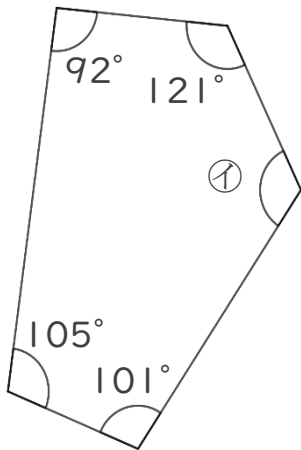
① 六角形の内角の和は $180 \times 4 = 720$



$$\begin{aligned} \text{ア} &= 720 - (103 + 117 + 151 + 130 + 90) \\ &= 720 - 591 \\ &= 129 \end{aligned}$$

答え： 129°

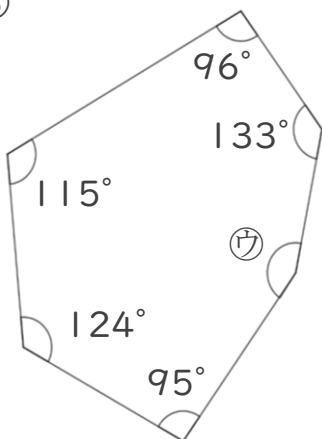
② 五角形の内角の和は $180 \times 3 = 540$



$$\begin{aligned} \text{イ} &= 540 - (101 + 105 + 92 + 121) \\ &= 540 - 419 \\ &= 121 \end{aligned}$$

答え： 121°

③ 六角形の内角の和は $180 \times 4 = 720$



$$\begin{aligned} \text{ウ} &= 720 - (95 + 124 + 115 + 96 + 133) \\ &= 720 - 563 \\ &= 157 \end{aligned}$$

答え： 157°



図形の角 00

多角形の内角

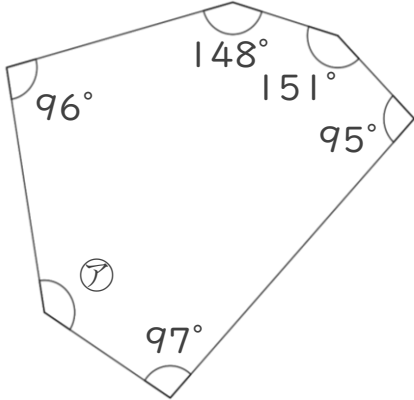


日にち： 月 日

名まえ _____

・次の図で、ア～ウの角度は何度ですか。計算で求めましょう。
(うすい字は、なぞりましょう。)

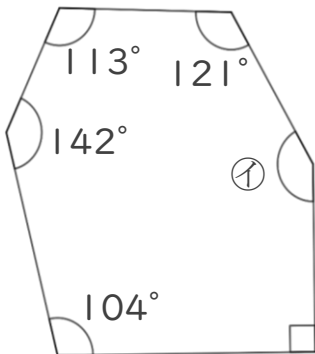
① 六角形の内角の和は $180 \times 4 = 720$



$$\begin{aligned} \text{ア} &= 720 - (96 + 148 + 151 + 95 + 97) \\ &= 720 - 587 \\ &= 133 \end{aligned}$$

答え： 133°

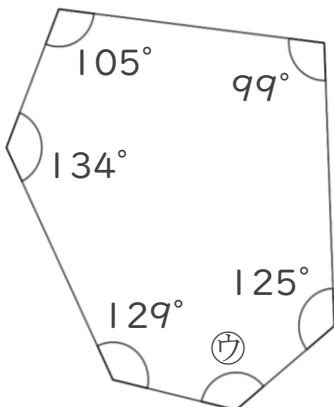
② 六角形の内角の和は $180 \times 4 = 720$



$$\begin{aligned} \text{イ} &= 720 - (90 + 104 + 142 + 113 + 121) \\ &= 720 - 570 \\ &= 150 \end{aligned}$$

答え： 150°

③ 六角形の内角の和は $180 \times 4 = 720$



$$\begin{aligned} \text{ウ} &= 720 - (129 + 134 + 105 + 99 + 125) \\ &= 720 - 592 \\ &= 128 \end{aligned}$$

答え： 128°



図形の角 00

多角形の内角

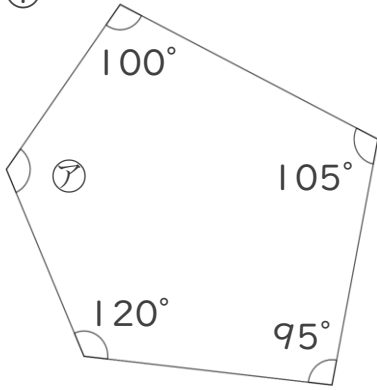


日にち： 月 日

名まえ _____

・次の図で、ア～ウの角度は何度ですか。計算で求めましょう。

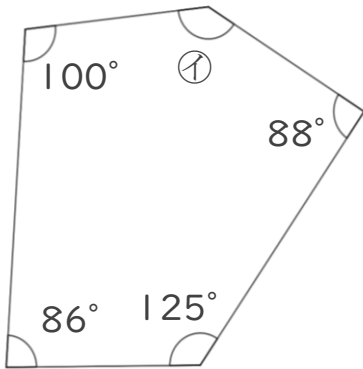
① 五角形の内角の和は $180 \times 3 = 540$



$$\begin{aligned} \text{ア} &= 540 - (100 + 105 + 95 + 120) \\ &= 540 - 420 \\ &= 120 \end{aligned}$$

答え： 120°

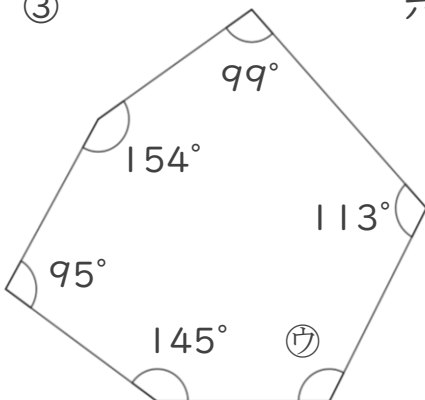
② 五角形の内角の和は $180 \times 3 = 540$



$$\begin{aligned} \text{イ} &= 540 - (88 + 125 + 86 + 100) \\ &= 540 - 399 \\ &= 141 \end{aligned}$$

答え： 141°

③ 六角形の内角の和は $180 \times 4 = 720$



$$\begin{aligned} \text{ウ} &= 720 - (145 + 95 + 154 + 99 + 113) \\ &= 720 - 606 \\ &= 114 \end{aligned}$$

答え： 114°



図形の角 00

多角形の内角

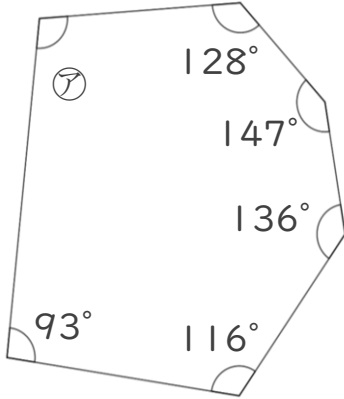


日にち： 月 日

名まえ _____

・次の図で、ア～ウの角度は何度ですか。計算で求めましょう。

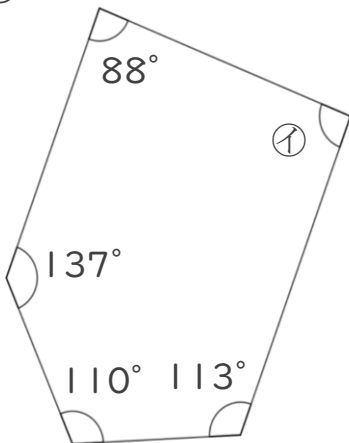
① 六角形の内角の和は $180 \times 4 = 720$



$$\begin{aligned} \text{ア} &= 720 - (128 + 147 + 136 + 116 + 93) \\ &= 720 - 620 \\ &= 100 \end{aligned}$$

答え： 100°

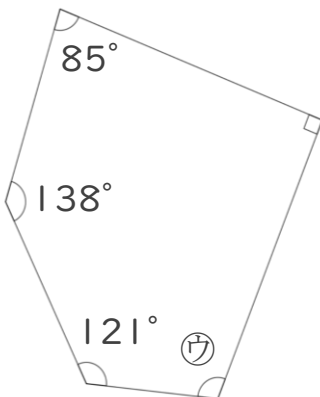
② 五角形の内角の和は $180 \times 3 = 540$



$$\begin{aligned} \text{イ} &= 540 - (113 + 110 + 137 + 88) \\ &= 540 - 448 \\ &= 92 \end{aligned}$$

答え： 92°

③ 五角形の内角の和は $180 \times 3 = 540$



$$\begin{aligned} \text{ウ} &= 540 - (121 + 138 + 85 + 90) \\ &= 540 - 434 \\ &= 106 \end{aligned}$$

答え： 106°



図形の角 11

多角形の内角

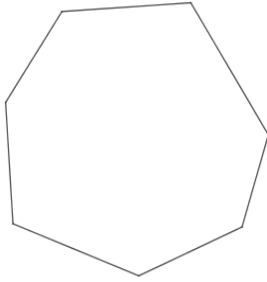


日にち： 月 日

名まえ _____

1 次の多角形の角の大きさの和を求めましょう。

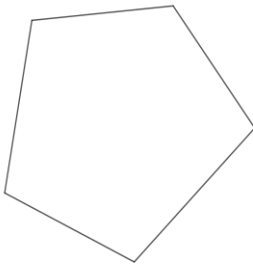
①



$$\text{式： } 180 \times 5 = 900$$

$$\text{答え： } \underline{900^\circ}$$

②



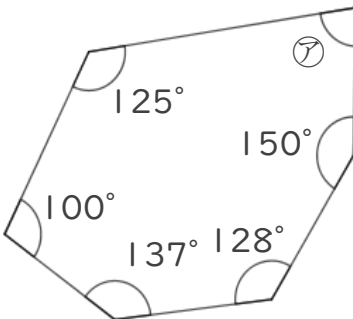
$$\text{式： } 180 \times 3 = 540$$

$$\text{答え： } \underline{540^\circ}$$

2 次の図で、ア・イの角度は何度ですか。計算で求めましょう。

①

$$\text{六角形の内角の和は } 180 \times 4 = 720$$

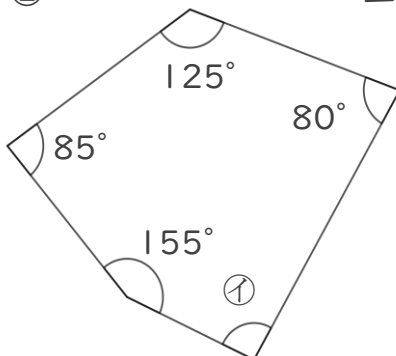


$$\begin{aligned} \text{ア} &= 720 - (150 + 128 + 137 + 100 + 125) \\ &= 720 - 640 \\ &= 80 \end{aligned}$$

$$\text{答え： } \underline{80^\circ}$$

②

$$\text{五角形の内角の和は } 180 \times 3 = 540$$



$$\begin{aligned} \text{イ} &= 540 - (155 + 85 + 125 + 80) \\ &= 540 - 445 \\ &= 95 \end{aligned}$$

$$\text{答え： } \underline{95^\circ}$$



図形の角 00

多角形の内角

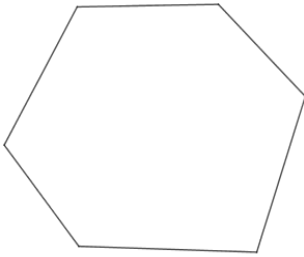


日にち： 月 日

名まえ _____

1 次の多角形の角の大きさの和を求めましょう。

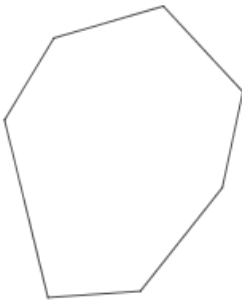
①



$$\text{式：} 180 \times 4 = 720$$

答え： 720°

②



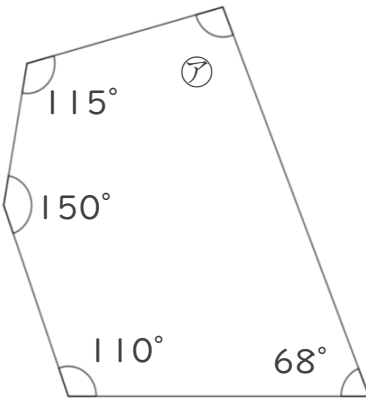
$$\text{式：} 180 \times 5 = 900$$

答え： 900°

2 次の図で、ア・イの角度は何度ですか。計算で求めましょう。

①

$$\text{五角形の内角の和は } 180 \times 3 = 540$$

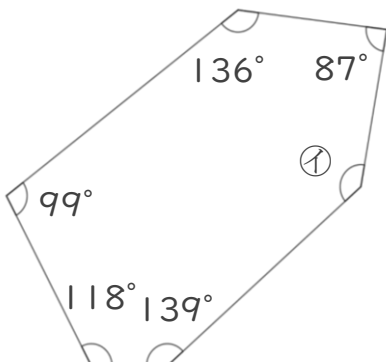


$$\begin{aligned} \text{ア} &= 540 - (68 + 110 + 150 + 115) \\ &= 540 - 443 \\ &= 97 \end{aligned}$$

答え： 97°

②

$$\text{六角形の内角の和は } 180 \times 4 = 720$$



$$\begin{aligned} \text{イ} &= 720 - (139 + 118 + 99 + 136 + 87) \\ &= 720 - 579 \\ &= 141 \end{aligned}$$

答え： 141°



図形の角 00

多角形の内角

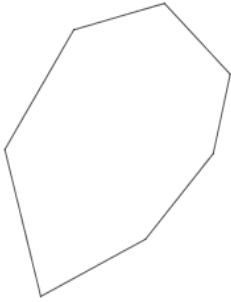
12

日にち： 月 日

名まえ

1 次の多角形の角の大きさの和を求めましょう。

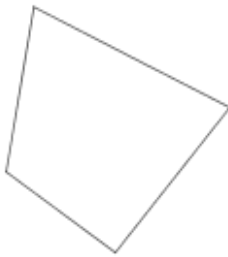
①



$$\text{式：} 180 \times 5 = 900$$

答え： 900°

②



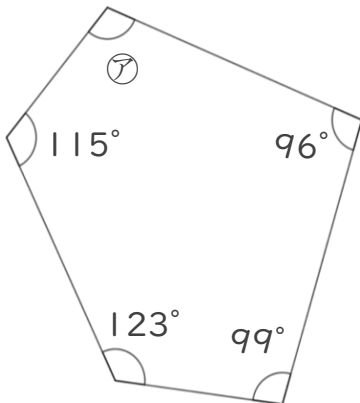
$$\text{式：} 180 \times 2 = 360$$

答え： 360°

2 次の図で、ア・イの角度は何度ですか。計算で求めましょう。

①

$$\text{五角形の内角の和は } 180 \times 3 = 540$$



$$\text{ア} = 540 - (96 + 99 + 123 + 115)$$

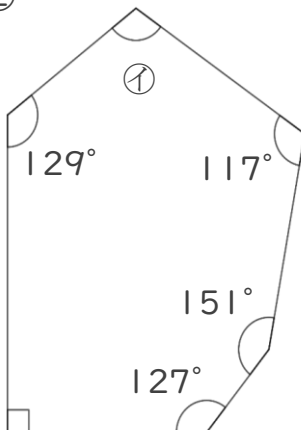
$$= 540 - 433$$

$$= 107$$

答え： 107°

②

$$\text{六角形の内角の和は } 180 \times 4 = 720$$



$$\text{イ} = 720 - (117 + 151 + 127 + 90 + 129)$$

$$= 720 - 614$$

$$= 106$$

答え： 106°



図形の角 00

多角形の内角

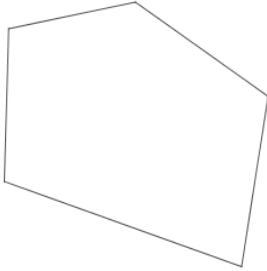
13

日にち： 月 日

名まえ _____

1 次の多角形の角の大きさの和を求めましょう。

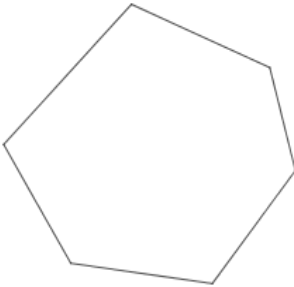
①



$$\text{式：} 180 \times 3 = 540$$

答え： 540°

②



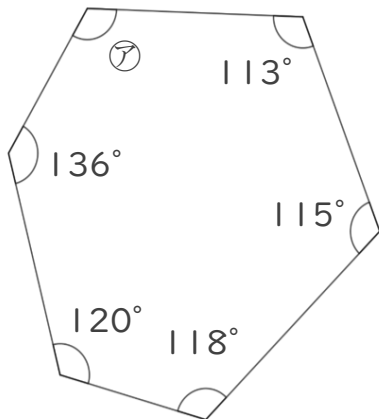
$$\text{式：} 180 \times 4 = 720$$

答え： 720°

2 次の図で、㊦・㊧の角度は何度ですか。計算で求めましょう。

①

$$\text{六角形の内角の和は } 180 \times 4 = 720$$

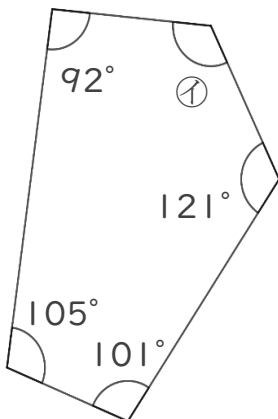


$$\begin{aligned} \text{㊦} &= 720 - (113 + 115 + 118 + 120 + 136) \\ &= 720 - 602 \\ &= 118 \end{aligned}$$

答え： 118°

②

$$\text{五角形の内角の和は } 180 \times 3 = 540$$



$$\begin{aligned} \text{㊧} &= 540 - (121 + 101 + 105 + 92) \\ &= 540 - 419 \\ &= 121 \end{aligned}$$

答え： 121°



図形の角 00

多角形の内角

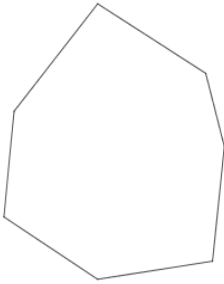
14

日にち： 月 日

名まえ

1 次の多角形の角の大きさの和を求めましょう。

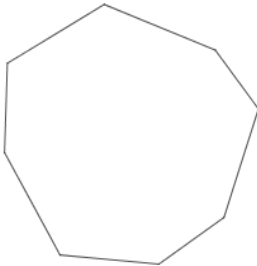
①



$$\text{式： } 180 \times 5 = 900$$

答え： 900°

②



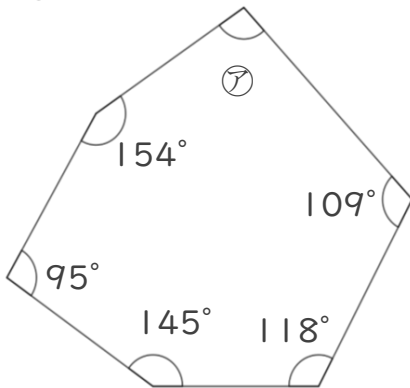
$$\text{式： } 180 \times 6 = 1080$$

答え： 1080°

2 次の図で、ア・イの角度は何度ですか。計算で求めましょう。

①

$$\text{六角形の内角の和は } 180 \times 4 = 720$$

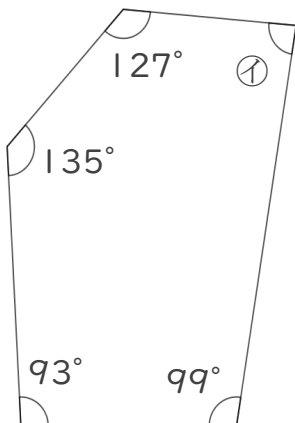


$$\begin{aligned} \text{ア} &= 720 - (109 + 118 + 145 + 95 + 154) \\ &= 720 - 621 \\ &= 99 \end{aligned}$$

答え： 99°

②

$$\text{五角形の内角の和は } 180 \times 3 = 540$$



$$\begin{aligned} \text{イ} &= 540 - (99 + 93 + 135 + 127) \\ &= 540 - 454 \\ &= 86 \end{aligned}$$

答え： 86°

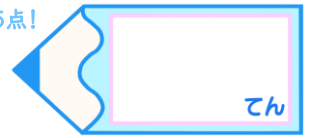


図形の角 00

多角形の内角

15

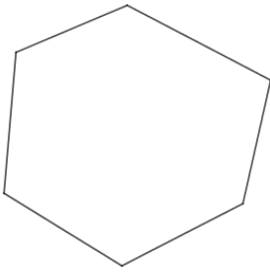
目指せ75点!



名まえ

1 次の多角形の角の大きさの和を求めましょう。(各25点)

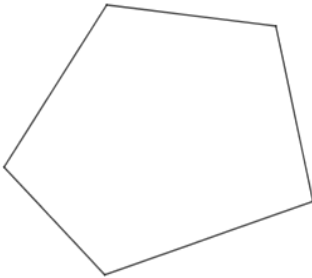
①



$$\text{式: } 180 \times 4 = 720$$

$$\text{答え: } \underline{720^\circ}$$

②

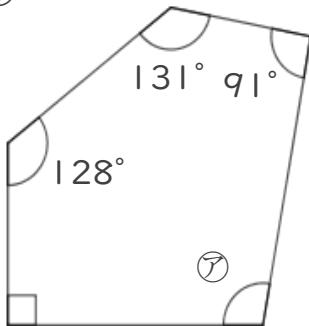


$$\text{式: } 180 \times 3 = 540$$

$$\text{答え: } \underline{540^\circ}$$

2 次の図で、ア・イの角度は何度ですか。計算で求めましょう。(各25点)

①

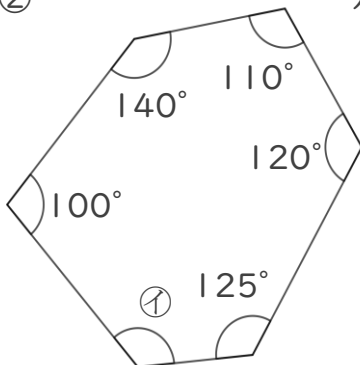


$$\text{五角形の内角の和は } 180 \times 3 = 540$$

$$\begin{aligned} \text{ア} &= 540 - (90 + 128 + 131 + 91) \\ &= 540 - 440 \\ &= 100 \end{aligned}$$

$$\text{答え: } \underline{100^\circ}$$

②



$$\text{六角形の内角の和は } 180 \times 4 = 720$$

$$\begin{aligned} \text{イ} &= 720 - (100 + 140 + 110 + 120 + 125) \\ &= 720 - 595 \\ &= 125 \end{aligned}$$

$$\text{答え: } \underline{125^\circ}$$

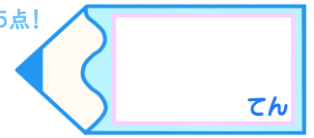


図形の角 00

多角形の内角

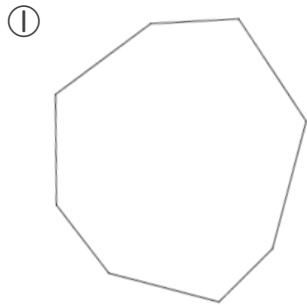
16

目指せ75点!



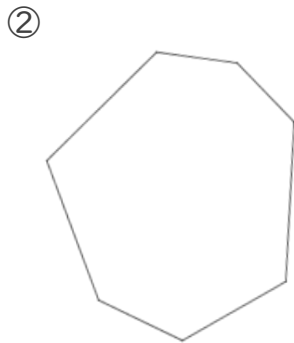
名まえ

1 次の多角形の角の大きさの和を求めましょう。(各25点)



$$\text{式: } 180 \times 6 = 1080$$

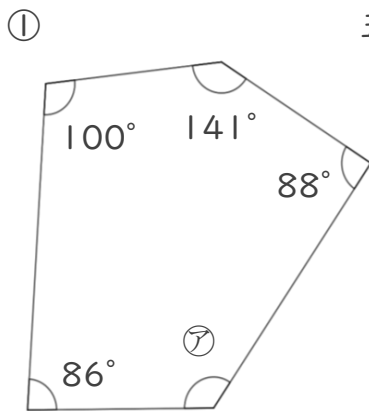
答え: 1080°



$$\text{式: } 180 \times 5 = 900$$

答え: 900°

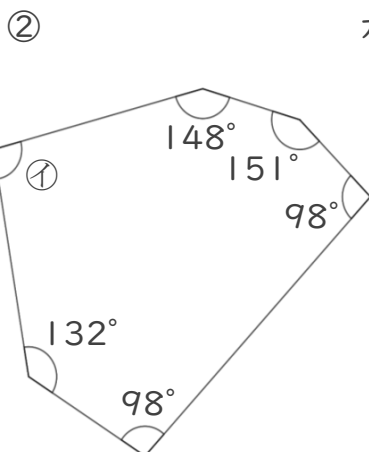
2 次の図で、ア・イの角度は何度ですか。計算で求めましょう。(各25点)



五角形の内角の和は $180 \times 3 = 540$

$$\begin{aligned} \text{ア} &= 540 - (86 + 100 + 141 + 88) \\ &= 540 - 415 \\ &= 125 \end{aligned}$$

答え: 125°



六角形の内角の和は $180 \times 4 = 720$

$$\begin{aligned} \text{イ} &= 720 - (148 + 151 + 98 + 98 + 132) \\ &= 720 - 627 \\ &= 93 \end{aligned}$$

答え: 93°