



図形の角 2

正三角形や
二等辺三角形の内角

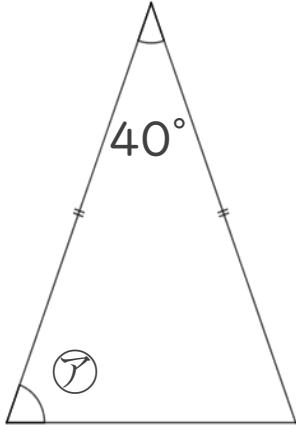


日にち： 月 日

名まえ _____

・次の図で、㉠～㉣の角度は何度ですか。
計算で求めましょう。(うすい字は、なぞりましょう。)

① 二等辺三角形



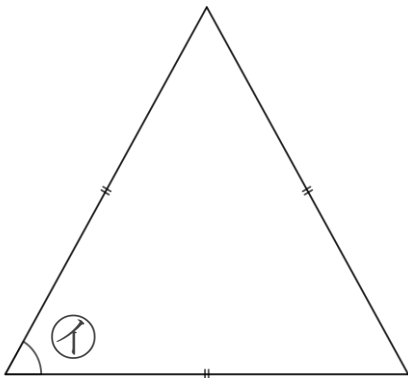
$$\text{㉠} = (180 - 40) \div 2$$

$$= 140 \div 2$$

$$= 70$$

答え： 70°

② 正三角形

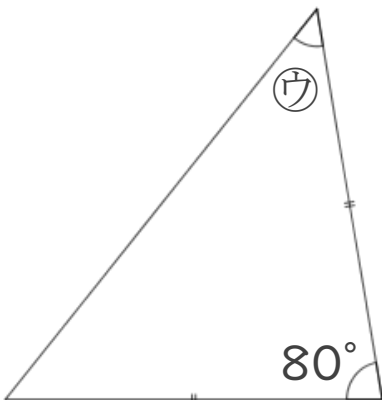


$$\text{㉡} = 180 \div 3$$

$$= 60$$

答え： 60°

③ 二等辺三角形



$$\text{㉣} =$$

答え： _____



図形の角 2

正三角形や
二等辺三角形の内角

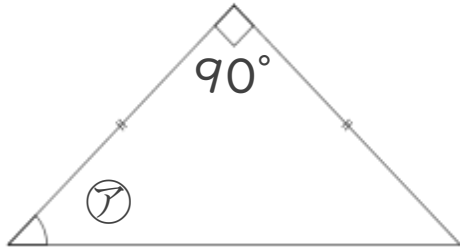


日にち： 月 日

名まえ _____

・次の図で、㉠～㉣の角度は何度ですか。
計算で求めましょう。(うすい字は、なぞりましょう。)

① 二等辺三角形



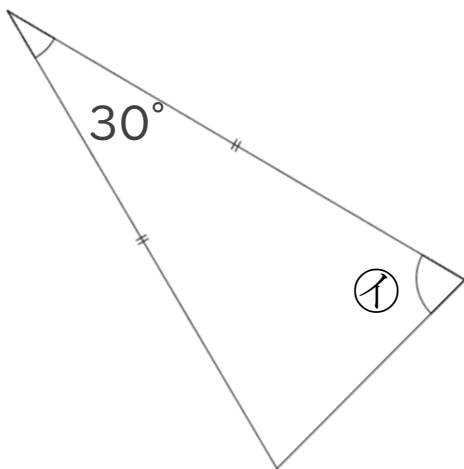
$$\text{㉠} = (180 - 90) \div 2$$

$$= 90 \div 2$$

=

答え： _____

② 二等辺三角形

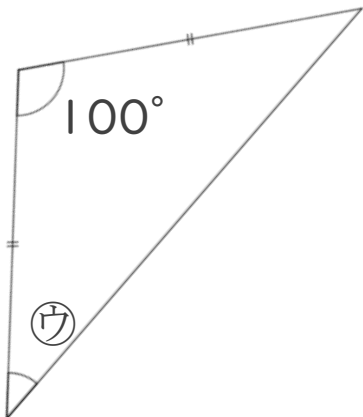


$$\text{㉡} = (180 - 30) \div 2$$

=

答え： _____

③ 二等辺三角形



$$\text{㉢} =$$

答え： _____



図形の角 2

◎ 正三角形や
二等辺三角形の内角

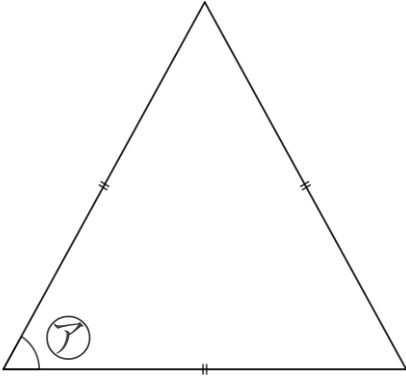


日にち： 月 日

名まえ _____

・次の図で、㉠～㉣の角度は何度ですか。
計算で求めましょう。(うすい字は、なぞりましょう。)

① 正三角形

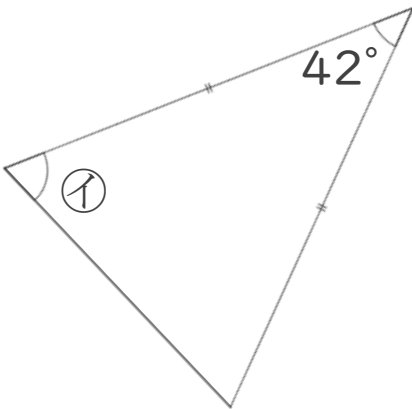


$$\text{㉠} = 180 \div 3$$

=

答え： _____

② 二等辺三角形

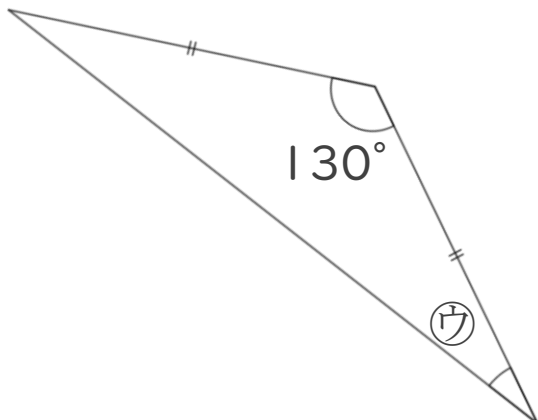


$$\text{㉡} = (180 - 42) \div 2$$

=

答え： _____

③ 二等辺三角形



$$\text{㉢} =$$

答え： _____



図形の角 2

正三角形や
二等辺三角形の内角



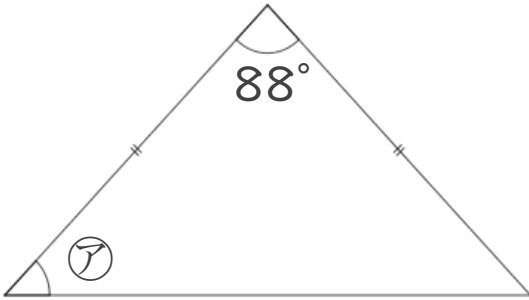
日にち： 月 日

名まえ _____

・次の図で、㉠～㉣の角度は何度ですか。
計算で求めましょう。(うすい字は、なぞりましょう。)

① 二等辺三角形

$$\text{㉠} = (180 - 88) \div 2$$

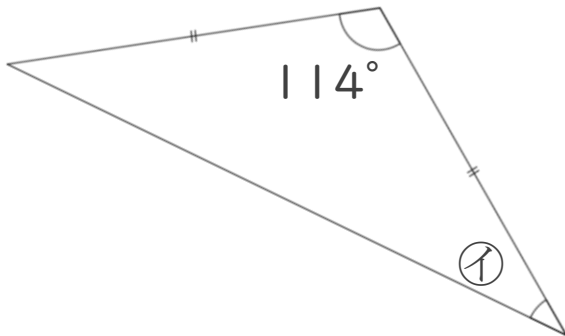


=

答え： _____

② 二等辺三角形

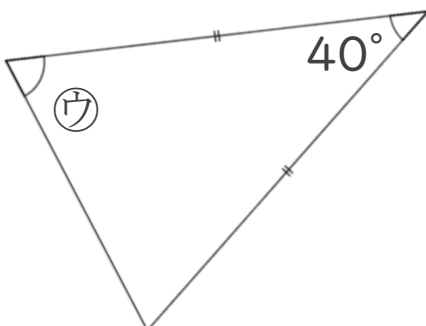
$$\text{㉡} =$$



答え： _____

③ 二等辺三角形

$$\text{㉢} =$$



答え： _____



図形の角 2

● 正三角形や
二等辺三角形の内角

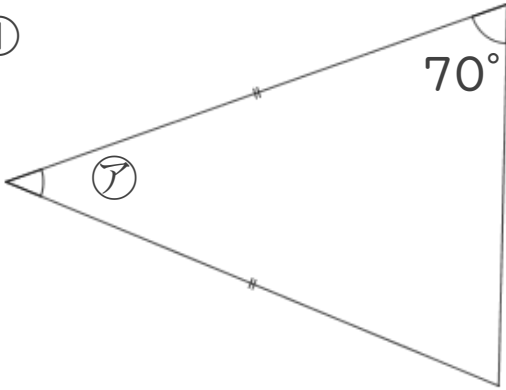


日にち： 月 日

名まえ _____

・次の図で、㉠～㉣の角度は何度ですか。
計算で求めましょう。(うすい字は、なぞりましょう。)

①



$$\textcircled{ア} = 180 - 70 \times 2$$

$$= 180 - 140$$

=

答え： _____

②

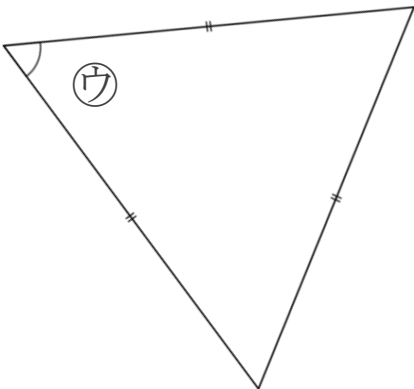
$$\textcircled{イ} =$$



答え： _____

③

$$\textcircled{ウ} =$$



答え： _____





図形の角 2

● 正三角形や
二等辺三角形の内角

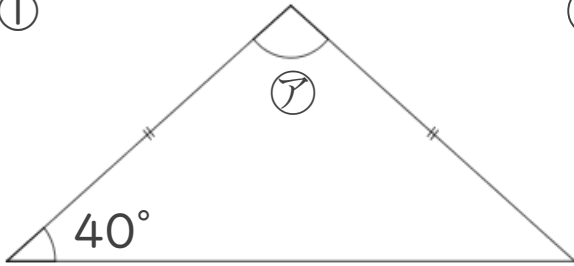


日にち： 月 日

名まえ _____

・次の図で、㉠～㉣の角度は何度ですか。
計算で求めましょう。(うすい字は、なぞりましょう。)

①



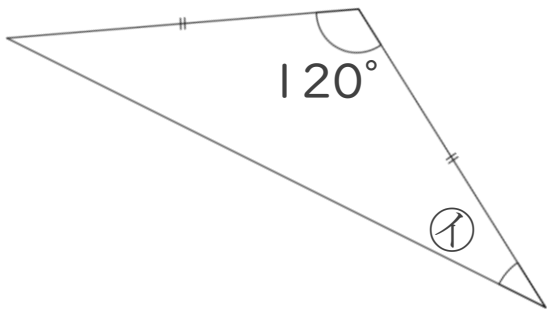
$$\text{㉠} = 180 - 40 \times 2$$

$$= 180 - 80$$

=

答え： _____

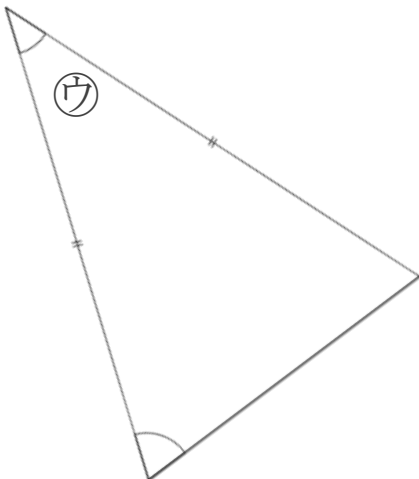
②



$$\text{㉡} =$$

答え： _____

③



$$\text{㉢} =$$

答え： _____



図形の角 2

◎ 正三角形や
二等辺三角形の内角

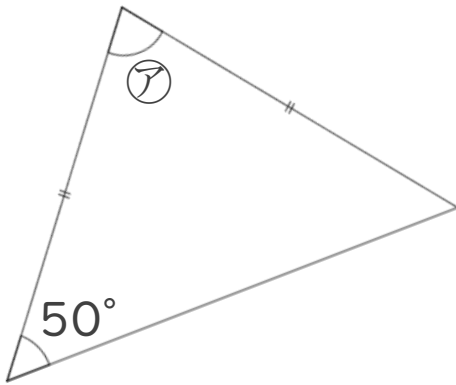


日にち： 月 日

名まえ _____

・ 次の図で、㉠～㉣の角度は何度ですか。
計算で求めましょう。(うすい字は、なぞりましょう。)

①

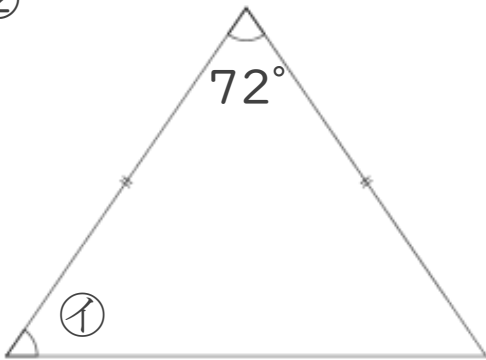


$$\text{㉠} = 180 - 50 \times 2$$

=

答え： _____

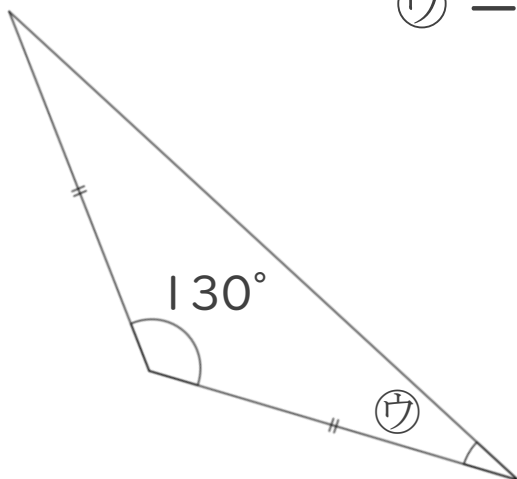
②



$$\text{㉡} =$$

答え： _____

③



$$\text{㉢} =$$

答え： _____





図形の角 2

正三角形や
二等辺三角形の内角

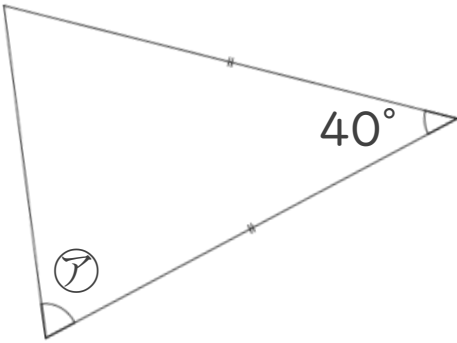


日にち： 月 日

名まえ _____

・次の図で、㉠～㉣の角度は何度ですか。
計算で求めましょう。

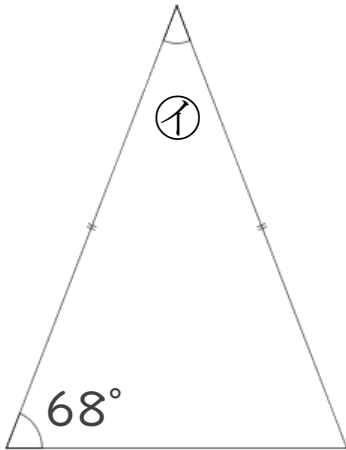
①



㉠ =

答え： _____

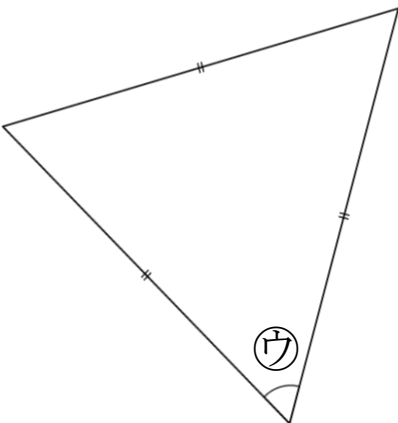
②



㉡ =

答え： _____

③



㉢ =

答え： _____



図形の角 2

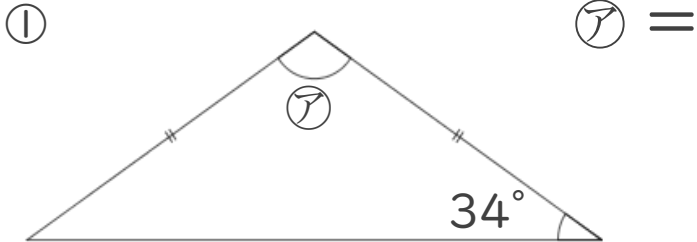
● 正三角形や
二等辺三角形の内角



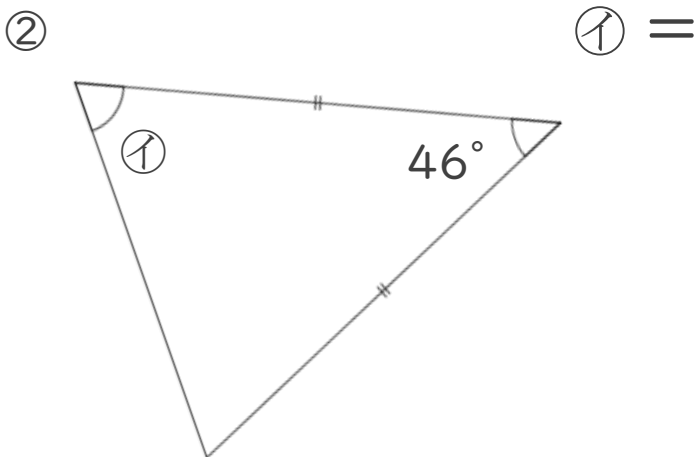
日にち： 月 日

名まえ _____

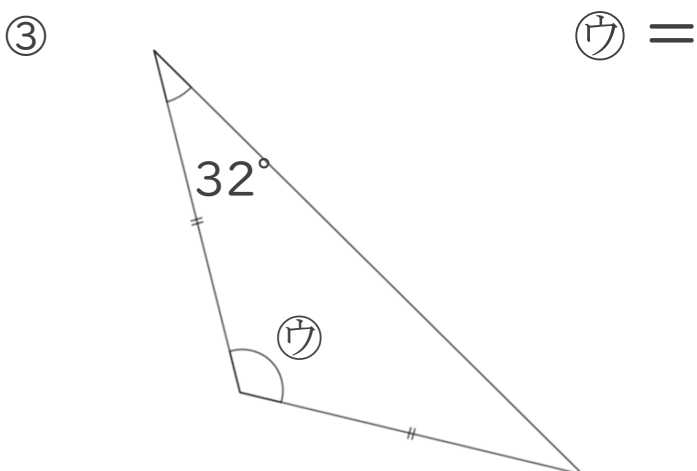
・ 次の図で、㉠～㉣の角度は何度ですか。
計算で求めましょう。



答え： _____



答え： _____



答え： _____



図形の角 2

◎ 正三角形や
二等辺三角形の内角

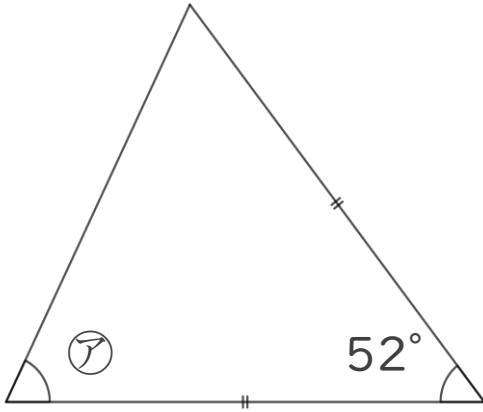
10

日にち： 月 日

名まえ _____

・ 次の図で、㉠～㉗の角度は何度ですか。計算で求めましょう。

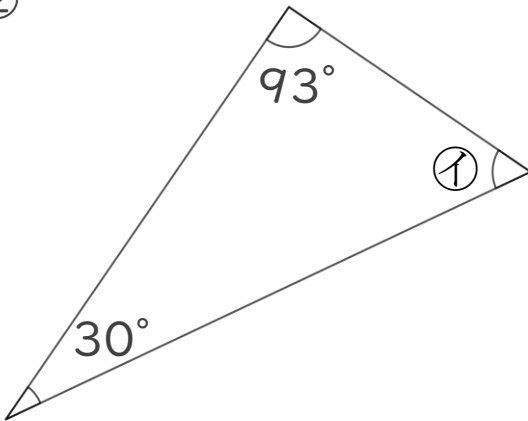
①



㉠ =

答え： _____

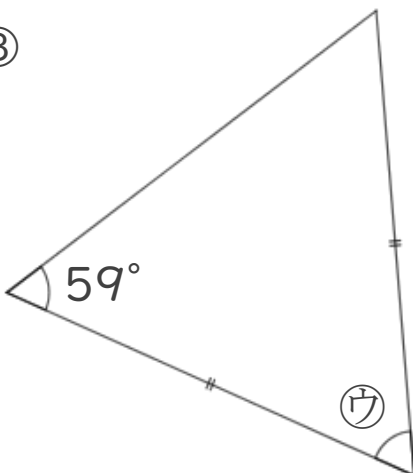
②



㉡ =

答え： _____

③



㉗ =

答え： _____



図形の角 2

● 正三角形や
二等辺三角形の内角

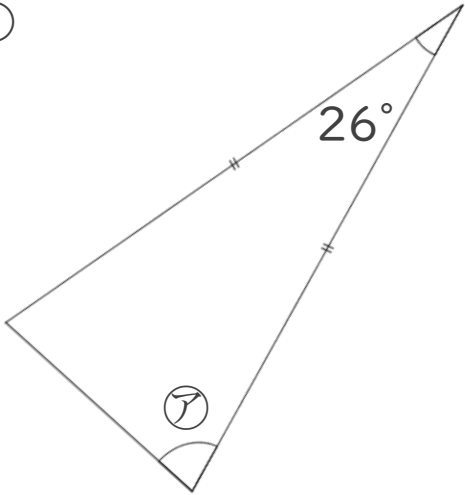


日にち： 月 日

名まえ _____

・ 次の図で、㉠～㉣の角度は何度ですか。計算で求めましょう。

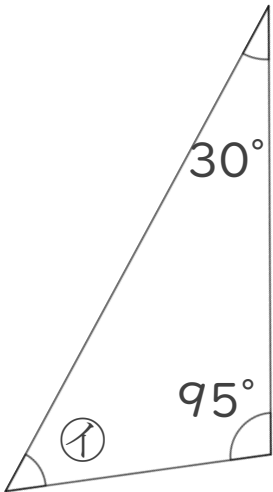
①



㉠ =

答え： _____

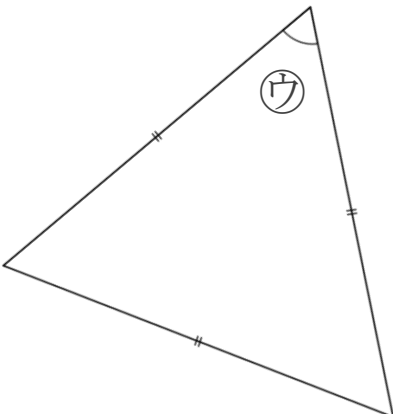
②



㉡ =

答え： _____

③



㉣ =

答え： _____



図形の角 2

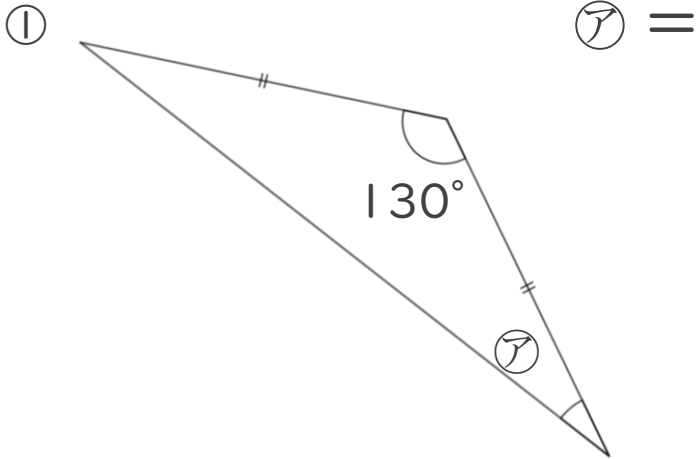
● 正三角形や
二等辺三角形の内角



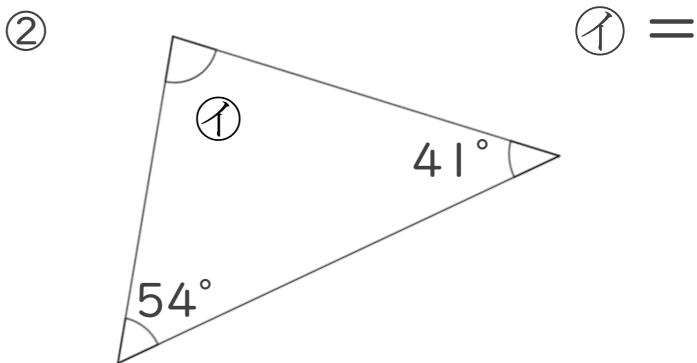
日にち： 月 日

名まえ _____

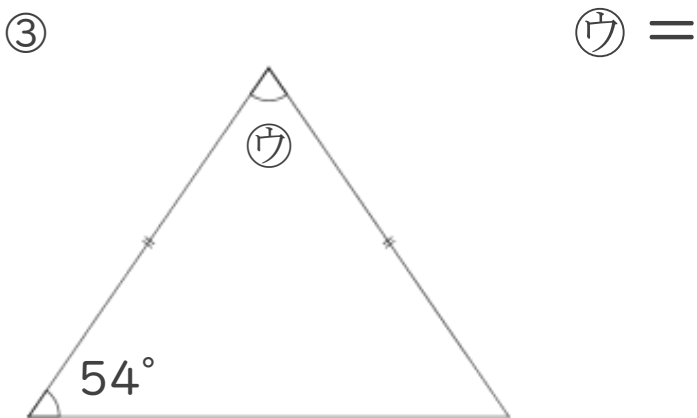
・ 次の図で、Ⓐ～Ⓡの角度は何度ですか。計算で求めましょう。



答え： _____



答え： _____



答え： _____



図形の角 2

● 正三角形や
二等辺三角形の内角

13

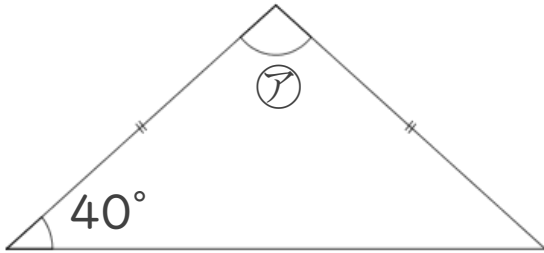
日にち： 月 日

名まえ _____

・ 次の図で、㉠～㉗の角度は何度ですか。計算で求めましょう。

①

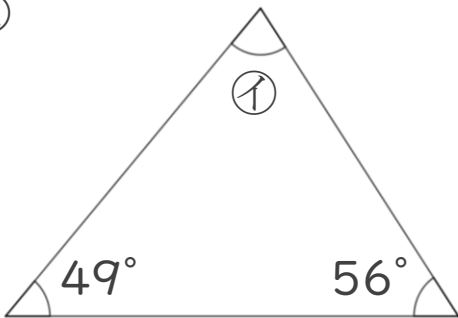
㉠ =



答え： _____

②

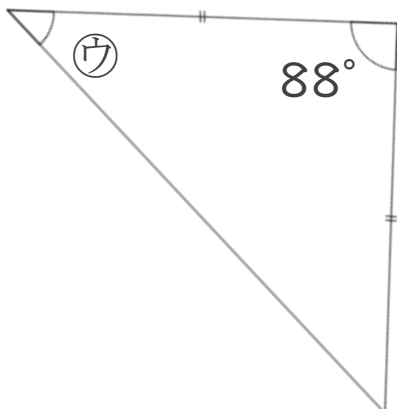
㉡ =



答え： _____

③

㉗ =



答え： _____



図形の角 2

● 正三角形や
二等辺三角形の内角

14

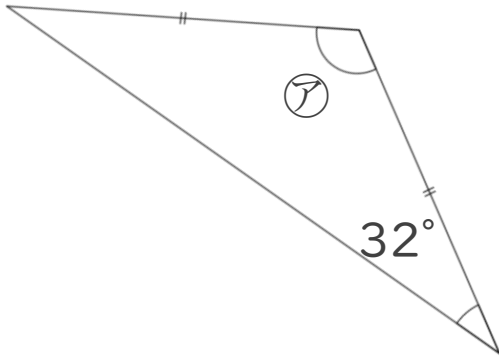
日にち： 月 日

名まえ _____

・ 次の図で、ア～ウの角度は何度ですか。計算で求めましょう。

①

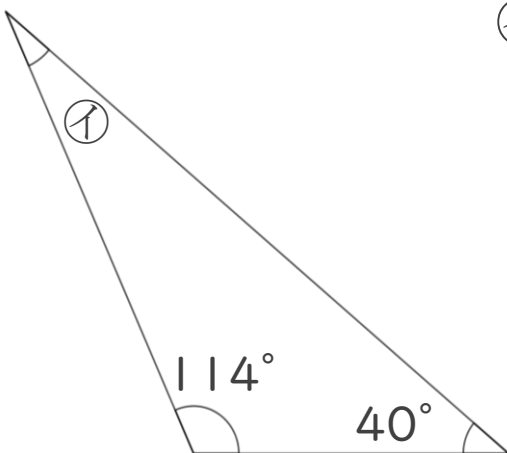
ア =



答え：

②

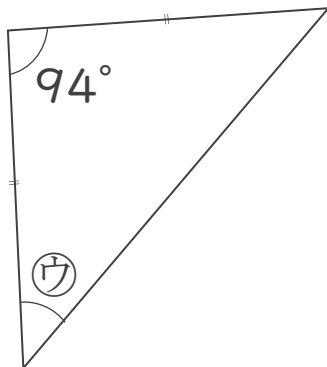
イ =



答え：

③

ウ =



答え：

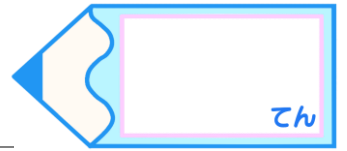


図形の角 2

正三角形や
二等辺三角形の内角

15

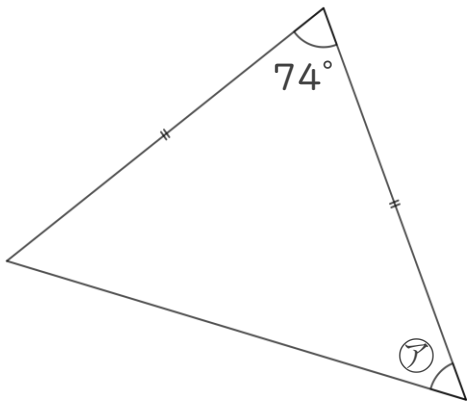
目指せ75点!



名まえ _____

次の図で、ア～エの角度は何度ですか。計算で求めましょう。(各25点)

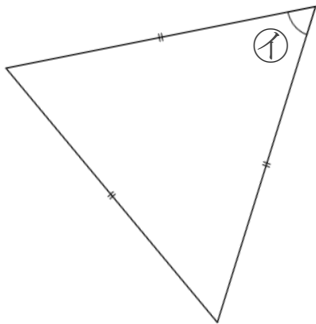
①



ア = _____

答え: _____

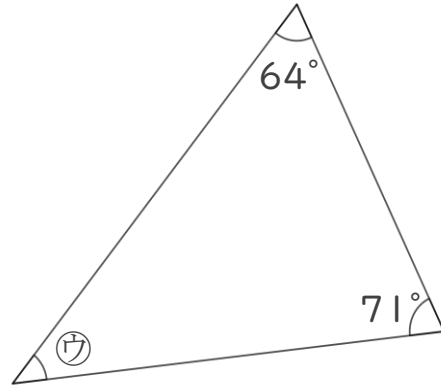
②



イ = _____

答え: _____

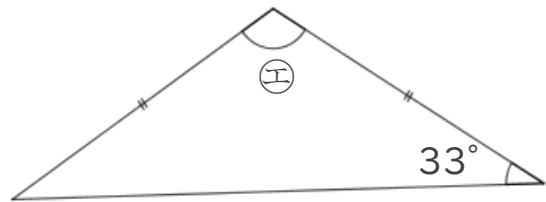
③



ウ = _____

答え: _____

④



エ = _____

答え: _____

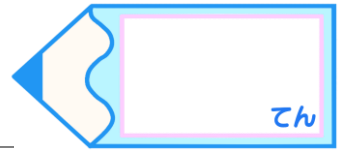


図形の角 2

正三角形や
二等辺三角形の内角

16

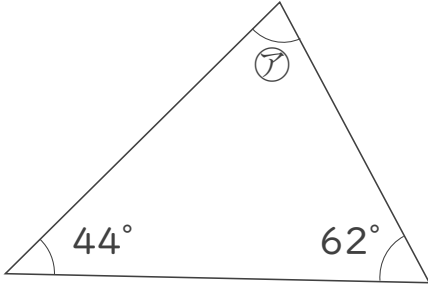
目指せ75点!



名まえ _____

次の図で、ア～エの角度は何度ですか。計算で求めましょう。(各25点)

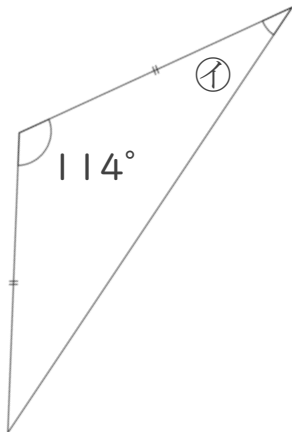
①



ア = _____

答え: _____

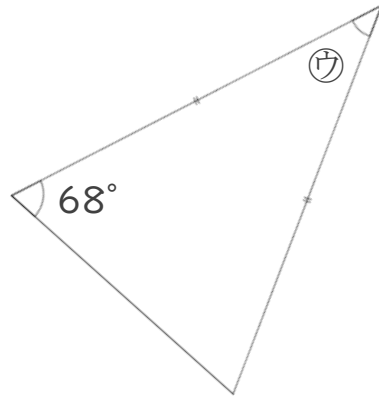
②



イ = _____

答え: _____

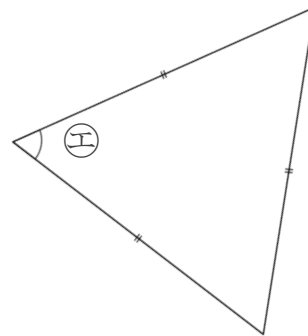
③



ウ = _____

答え: _____

④



エ = _____

答え: _____



図形の角 2

正三角形や
二等辺三角形の内角

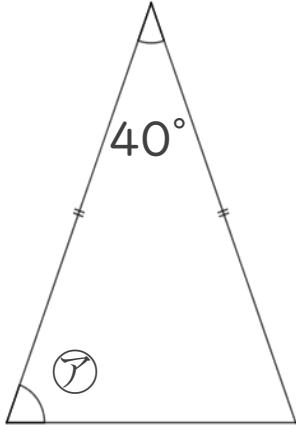


日にち： 月 日

名まえ _____

・次の図で、㉠～㉣の角度は何度ですか。
計算で求めましょう。(うすい字は、なぞりましょう。)

① 二等辺三角形



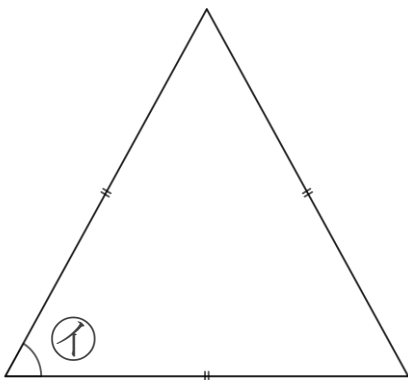
$$\text{㉠} = (180 - 40) \div 2$$

$$= 140 \div 2$$

$$= 70$$

答え： 70°

② 正三角形

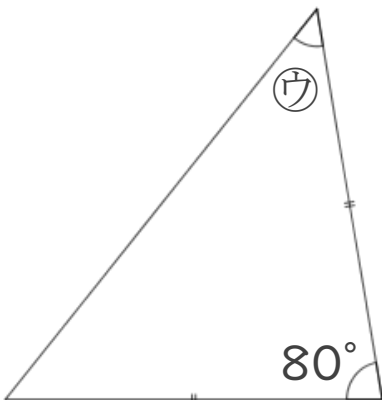


$$\text{㉡} = 180 \div 3$$

$$= 60$$

答え： 60°

③ 二等辺三角形



$$\text{㉣} = (180 - 80) \div 2$$

$$= 100 \div 2$$

$$= 50$$

答え： 50°



図形の角 2

正三角形や
二等辺三角形の内角

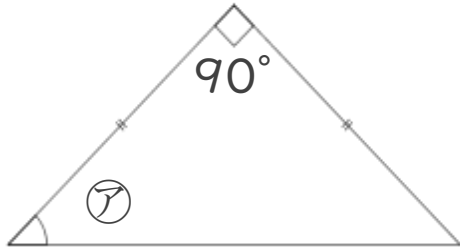


日にち： 月 日

名まえ _____

・次の図で、㉠～㉣の角度は何度ですか。
計算で求めましょう。(うすい字は、なぞりましょう。)

① 二等辺三角形



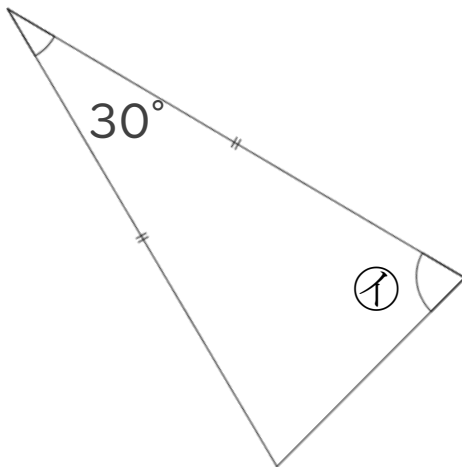
$$\textcircled{ア} = (180 - 90) \div 2$$

$$= 90 \div 2$$

$$= 45$$

答え： 45°

② 二等辺三角形



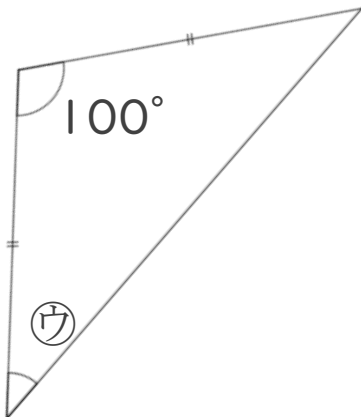
$$\textcircled{イ} = (180 - 30) \div 2$$

$$= 150 \div 2$$

$$= 75$$

答え： 75°

③ 二等辺三角形



$$\textcircled{ウ} = (180 - 100) \div 2$$

$$= 80 \div 2$$

$$= 40$$

答え： 40°



図形の角 2

● 正三角形や
二等辺三角形の内角

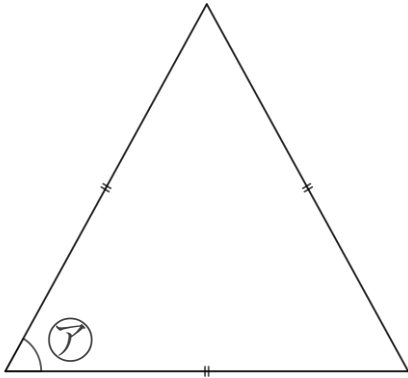


日にち： 月 日

名まえ _____

・次の図で、㉠～㉣の角度は何度ですか。
計算で求めましょう。(うすい字は、なぞりましょう。)

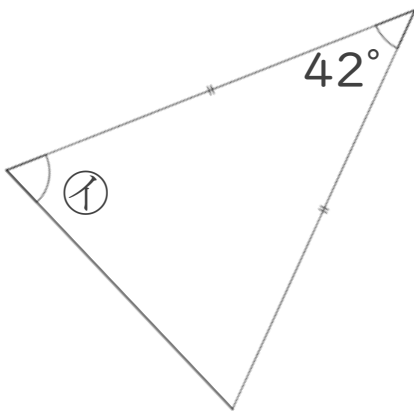
① 正三角形



$$\begin{aligned}\text{㉠} &= 180 \div 3 \\ &= 60\end{aligned}$$

答え： 60°

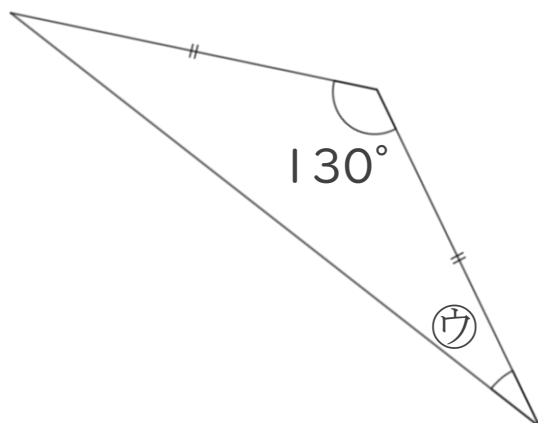
② 二等辺三角形



$$\begin{aligned}\text{㉡} &= (180 - 42) \div 2 \\ &= 138 \div 2 \\ &= 69\end{aligned}$$

答え： 69°

③ 二等辺三角形



$$\begin{aligned}\text{㉢} &= (180 - 130) \div 2 \\ &= 50 \div 2 \\ &= 25\end{aligned}$$

答え： 25°



図形の角 2

● 正三角形や
二等辺三角形の内角

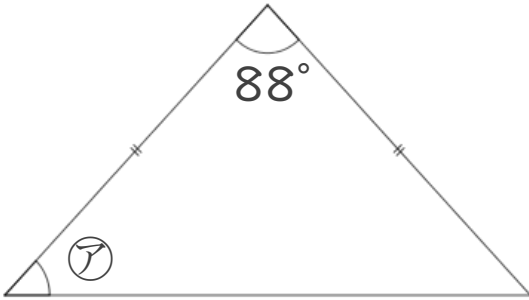


日にち： 月 日

名まえ _____

・次の図で、㉠～㉣の角度は何度ですか。
計算で求めましょう。(うすい字は、なぞりましょう。)

① 二等辺三角形



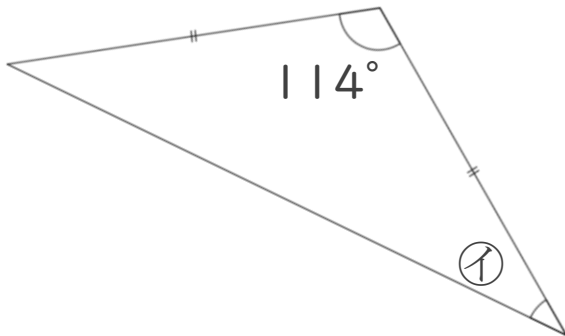
$$\textcircled{1} = (180 - 88) \div 2$$

$$= 92 \div 2$$

$$= 46$$

答え： 46°

② 二等辺三角形



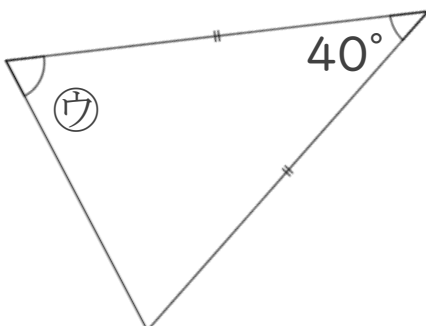
$$\textcircled{2} = (180 - 114) \div 2$$

$$= 66 \div 2$$

$$= 33$$

答え： 33°

③ 二等辺三角形



$$\textcircled{3} = (180 - 40) \div 2$$

$$= 140 \div 2$$

$$= 70$$

答え： 70°



図形の角 2

正三角形や
二等辺三角形の内角

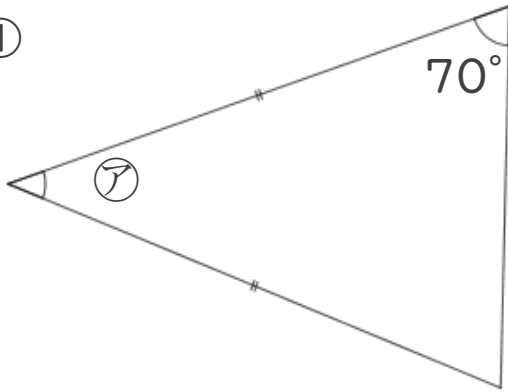


日にち： 月 日

名まえ _____

・次の図で、㉠～㉣の角度は何度ですか。
計算で求めましょう。(うすい字は、なぞりましょう。)

①



$$\textcircled{ア} = 180 - 70 \times 2$$

$$= 180 - 140$$

$$= 40$$

答え： 40°

②



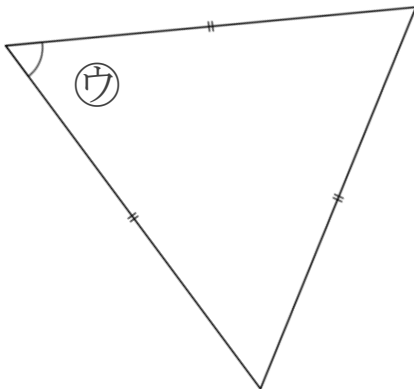
$$\textcircled{イ} = (180 - 140) \div 2$$

$$= 40 \div 2$$

$$= 20$$

答え： 20°

③



$$\textcircled{ウ} = 180 \div 3$$

$$= 60$$

答え： 60°





図形の角 2

◎ 正三角形や
二等辺三角形の内角

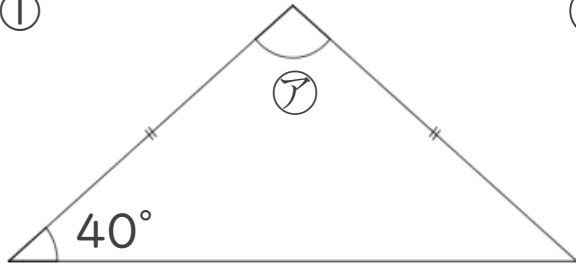


日にち： 月 日

名まえ _____

・次の図で、㉠～㉣の角度は何度ですか。
計算で求めましょう。(うすい字は、なぞりましょう。)

①

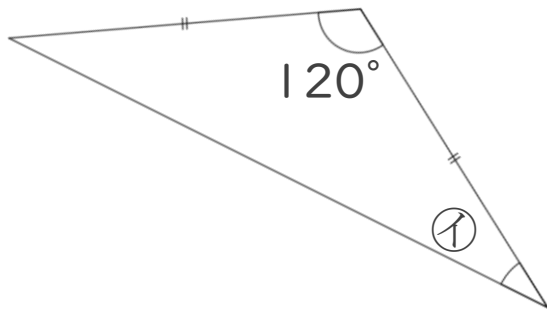


$$\textcircled{ア} = 180 - 40 \times 2$$

$$= 180 - 80$$

$$= 100 \quad \text{答え： } \underline{100^\circ}$$

②

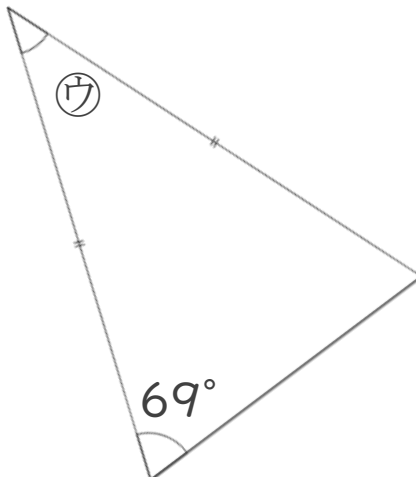


$$\textcircled{イ} = (180 - 120) \div 2$$

$$= 60 \div 2$$

$$= 30 \quad \text{答え： } \underline{30^\circ}$$

③



$$\textcircled{ウ} = 180 - 69 \times 2$$

$$= 180 - 138$$

$$= 42 \quad \text{答え： } \underline{42^\circ}$$



図形の角 2

◎ 正三角形や
二等辺三角形の内角

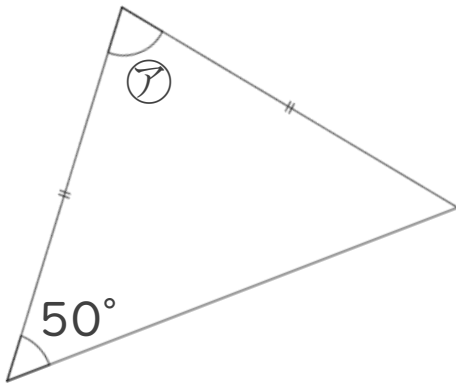


日にち： 月 日

名まえ _____

・ 次の図で、㉠～㉣の角度は何度ですか。
計算で求めましょう。(うすい字は、なぞりましょう。)

①



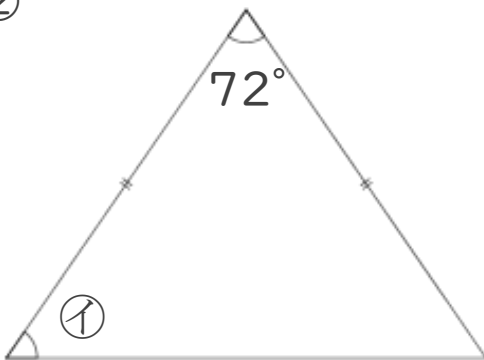
$$\text{㉠} = 180 - 50 \times 2$$

$$= 180 - 100$$

$$= 80$$

答え： 80°

②



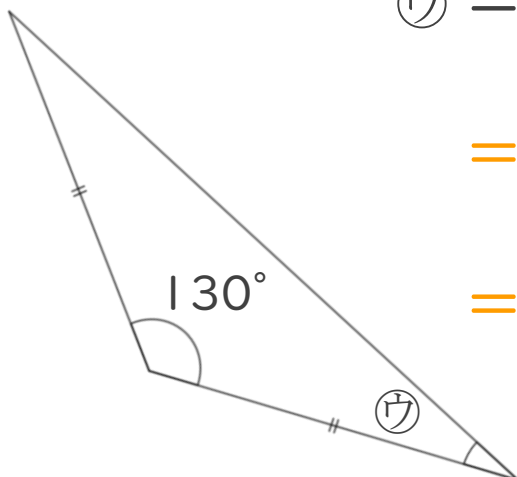
$$\text{㉡} = (180 - 72) \div 2$$

$$= 108 \div 2$$

$$= 54$$

答え： 54°

③



$$\text{㉢} = (180 - 130) \div 2$$

$$= 50 \div 2$$

$$= 25$$

答え： 25°



図形の角 2

● 正三角形や
二等辺三角形の内角

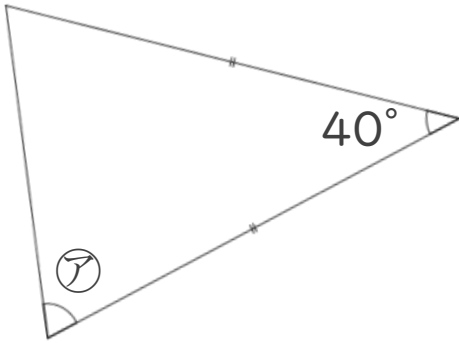


日にち： 月 日

名まえ _____

・次の図で、㉠～㉣の角度は何度ですか。
計算で求めましょう。

①



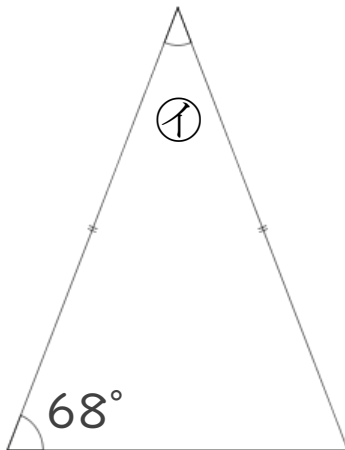
$$\text{㉠} = (180 - 40) \div 2$$

$$= 140 \div 2$$

$$= 70$$

答え： 70°

②



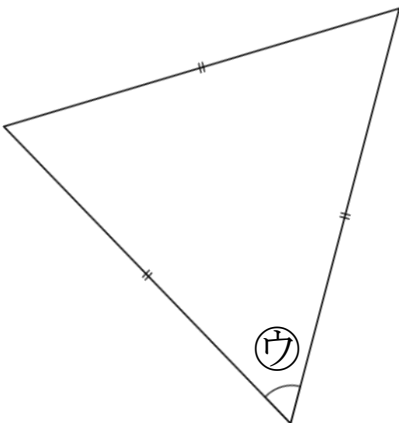
$$\text{㉡} = 180 - 68 \times 2$$

$$= 180 - 136$$

$$= 44$$

答え： 44°

③



$$\text{㉢} = 180 \div 3$$

$$= 60$$

答え： 60°





図形の角 2

● 正三角形や
二等辺三角形の内角

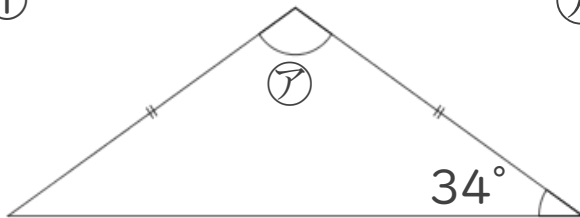


日にち： 月 日

名まえ _____

・ 次の図で、㉠～㉣の角度は何度ですか。
計算で求めましょう。

①

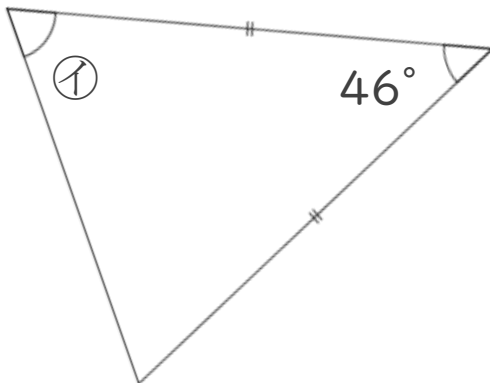


$$\text{㉠} = 180 - 34 \times 2$$

$$= 180 - 68$$

$$= 112 \quad \text{答え： } \underline{112^\circ}$$

②

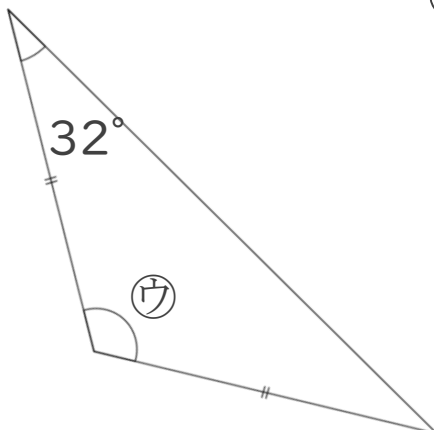


$$\text{㉡} = (180 - 46) \div 2$$

$$= 134 \div 2$$

$$= 67 \quad \text{答え： } \underline{67^\circ}$$

③



$$\text{㉢} = 180 - 32 \times 2$$

$$= 180 - 64$$

$$= 116 \quad \text{答え： } \underline{116^\circ}$$



図形の角 2

正三角形や
二等辺三角形の内角

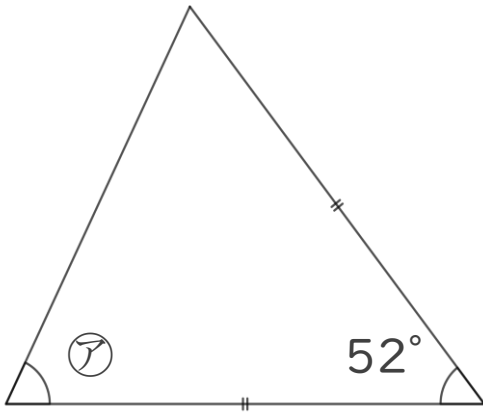
10

日にち： 月 日

名まえ _____

・ 次の図で、㉠～㉣の角度は何度ですか。計算で求めましょう。

①

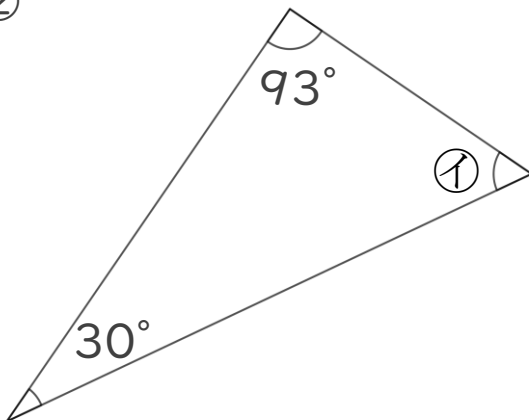


$$\text{㉠} = (180 - 52) \div 2$$

$$= 128 \div 2$$

$$= 64 \quad \text{答え：} \quad 64^\circ$$

②



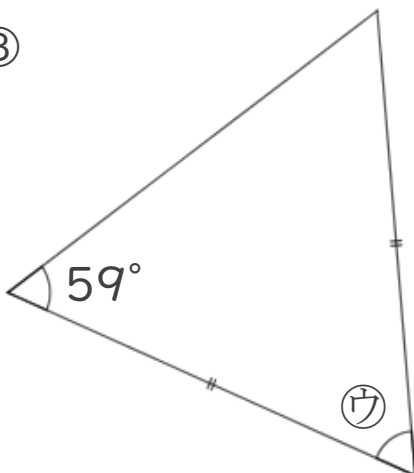
$$\text{㉡} = 180 - (93 + 30)$$

$$= 180 - 123$$

$$= 57$$

$$\text{答え：} \quad 57^\circ$$

③



$$\text{㉢} = 180 - 59 \times 2$$

$$= 180 - 118$$

$$= 62 \quad \text{答え：} \quad 62^\circ$$



図形の角 2

正三角形や
二等辺三角形の内角

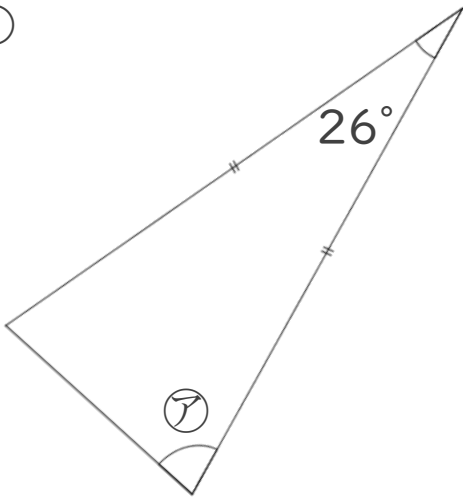


日にち： 月 日

名まえ _____

・ 次の図で、㉠～㉣の角度は何度ですか。計算で求めましょう。

①



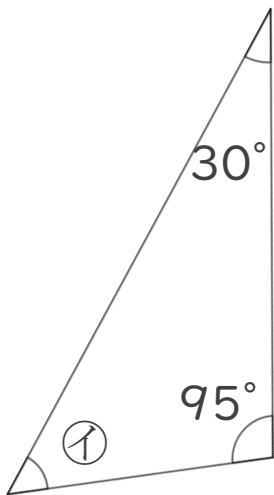
$$\text{㉠} = (180 - 26) \div 2$$

$$= 154 \div 2$$

$$= 77$$

答え： 77°

②



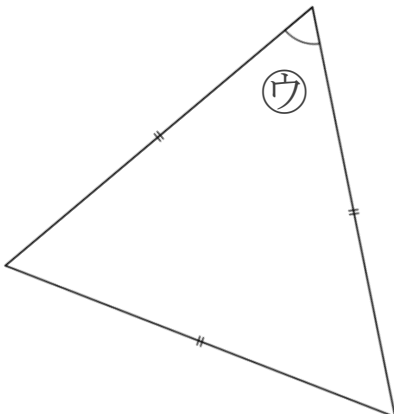
$$\text{㉡} = 180 - (95 + 30)$$

$$= 180 - 125$$

$$= 55$$

答え： 55°

③



$$\text{㉢} = 180 \div 3$$

$$= 60$$

答え： 60°



図形の角 2

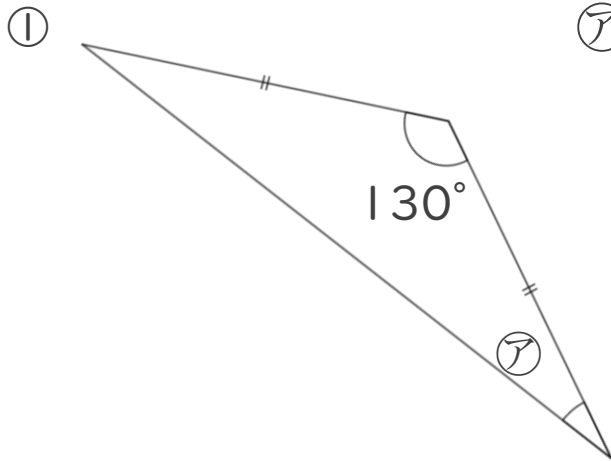
正三角形や
二等辺三角形の内角

12

日にち： 月 日

名まえ _____

・ 次の図で、㉠～㉣の角度は何度ですか。計算で求めましょう。

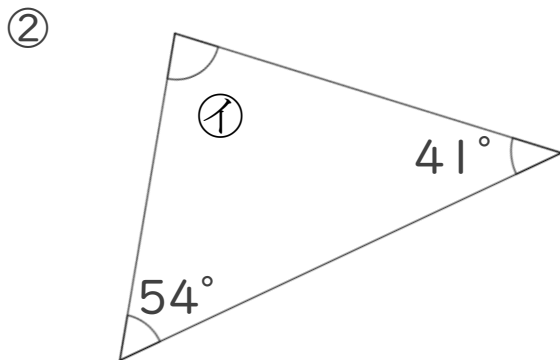


$$\text{㉠} = (180 - 130) \div 2$$

$$= 50 \div 2$$

$$= 25$$

答え： 25°

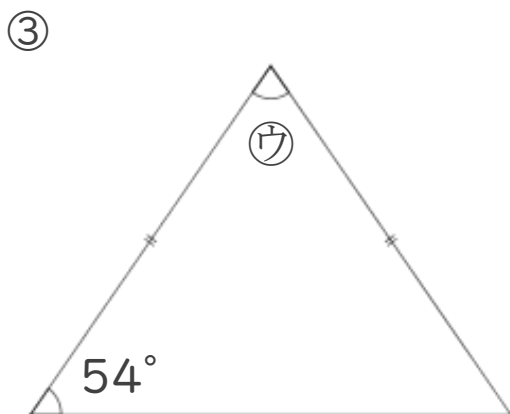


$$\text{㉡} = 180 - (54 + 41)$$

$$= 180 - 95$$

$$= 85$$

答え： 85°



$$\text{㉢} = 180 - 54 \times 2$$

$$= 180 - 108$$

$$= 72$$

答え： 72°



図形の角 2

◎ 正三角形や
二等辺三角形の内角

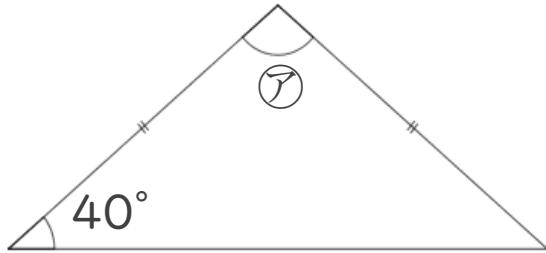
13

日にち： 月 日

名まえ _____

・ 次の図で、㉠～㉣の角度は何度ですか。計算で求めましょう。

①

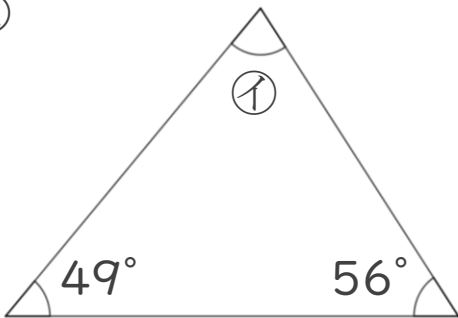


$$\text{㉠} = 180 - 40 \times 2$$

$$= 180 - 80$$

$$= 100 \quad \text{答え： } \underline{100^\circ}$$

②



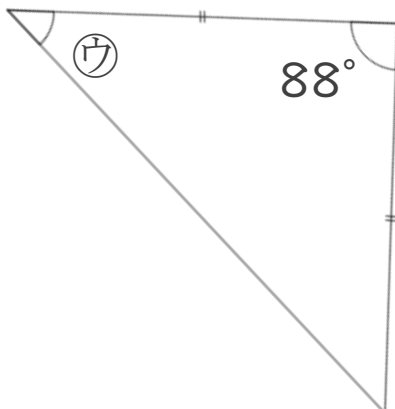
$$\text{㉡} = 180 - (49 + 56)$$

$$= 180 - 105$$

$$= 75$$

$$\text{答え： } \underline{75^\circ}$$

③



$$\text{㉢} = (180 - 88) \div 2$$

$$= 92 \div 2$$

$$= 46 \quad \text{答え： } \underline{46^\circ}$$





図形の角 2

● 正三角形や
二等辺三角形の内角

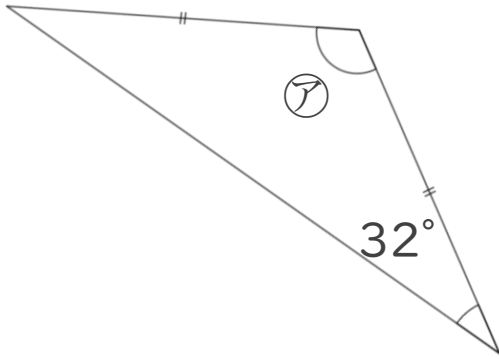
14

日にち： 月 日

名まえ _____

・ 次の図で、㉠～㉣の角度は何度ですか。計算で求めましょう。

①

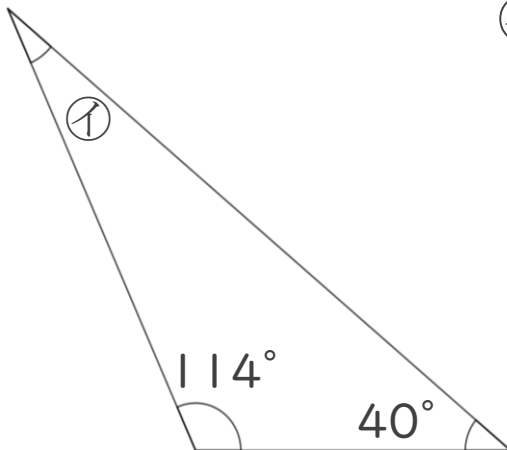


$$\textcircled{\text{ア}} = 180 - 32 \times 2$$

$$= 180 - 64$$

$$= 116 \quad \text{答え： } \underline{116^\circ}$$

②



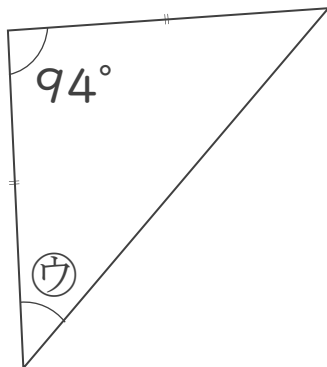
$$\textcircled{\text{イ}} = 180 - (114 + 40)$$

$$= 180 - 154$$

$$= 26$$

$$\text{答え： } \underline{26^\circ}$$

③



$$\textcircled{\text{ウ}} = (180 - 94) \div 2$$

$$= 86 \div 2$$

$$= 43 \quad \text{答え： } \underline{43^\circ}$$

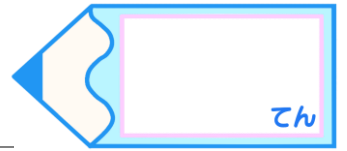


図形の角 2

正三角形や
二等辺三角形の内角

15

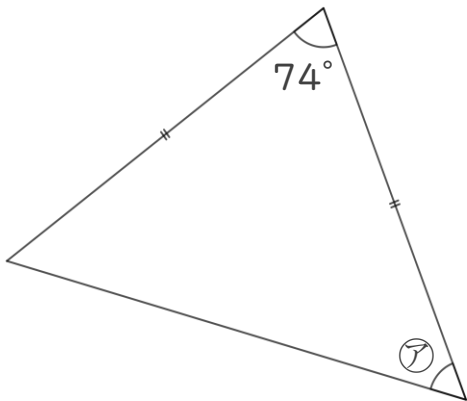
目指せ75点!



名まえ _____

・次の図で、㉞~㉟の角度は何度ですか。計算で求めましょう。(各25点)

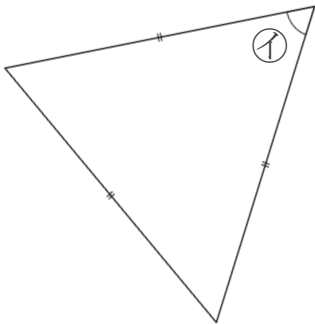
①



$$\begin{aligned} \textcircled{\text{㉞}} &= (180 - 74) \div 2 \\ &= 106 \div 2 \\ &= 53 \end{aligned}$$

答え: 53°

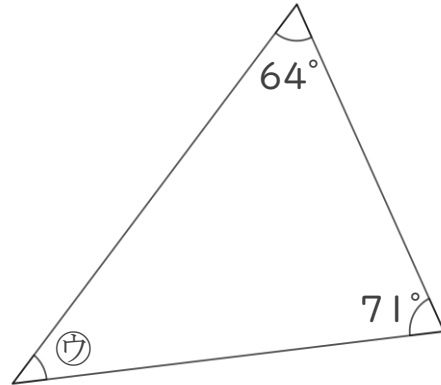
②



$$\begin{aligned} \textcircled{\text{㉟}} &= 180 \div 3 \\ &= 60 \end{aligned}$$

答え: 60°

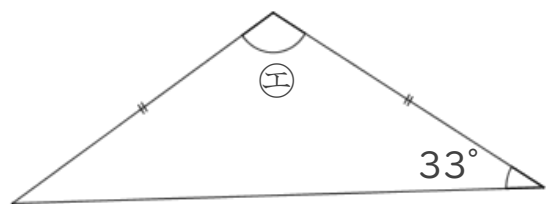
③



$$\begin{aligned} \textcircled{\text{㉟}} &= 180 - (64 + 71) \\ &= 180 - 135 \\ &= 45 \end{aligned}$$

答え: 45°

④



$$\begin{aligned} \textcircled{\text{㊱}} &= 180 - 33 \times 2 \\ &= 180 - 66 \\ &= 114 \end{aligned}$$

答え: 114°

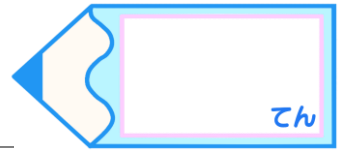


図形の角 2

正三角形や
二等辺三角形の内角

16

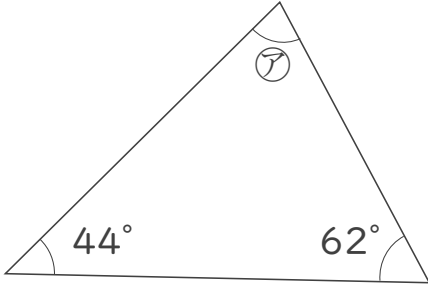
目指せ75点!



名まえ _____

・次の図で、㉠～㉣の角度は何度ですか。計算で求めましょう。(各25点)

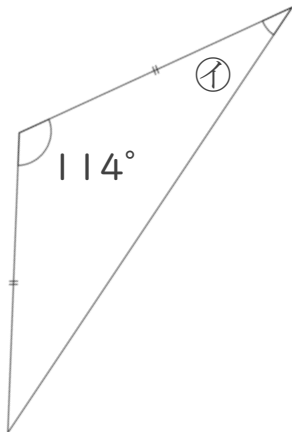
①



$$\begin{aligned} \textcircled{1} &= 180 - (44 + 62) \\ &= 180 - 106 \\ &= 74 \end{aligned}$$

答え： 74°

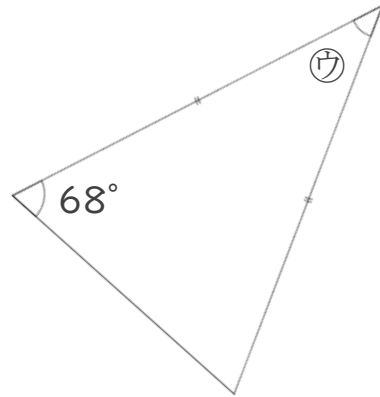
②



$$\begin{aligned} \textcircled{2} &= (180 - 114) \div 2 \\ &= 66 \div 2 \\ &= 33 \end{aligned}$$

答え： 33°

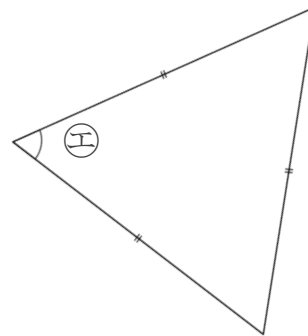
③



$$\begin{aligned} \textcircled{3} &= 180 - 68 \times 2 \\ &= 180 - 136 \\ &= 44 \end{aligned}$$

答え： 44°

④



$$\begin{aligned} \textcircled{4} &= 180 \div 3 \\ &= 60 \end{aligned}$$

答え： 60°