



# 図形の角 3

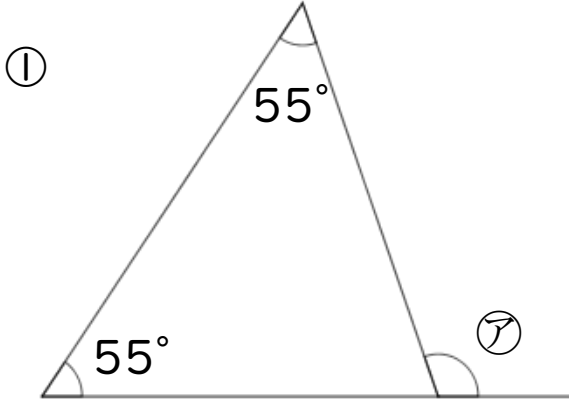
## ◎ 三角形の外角



日にち：            月            日

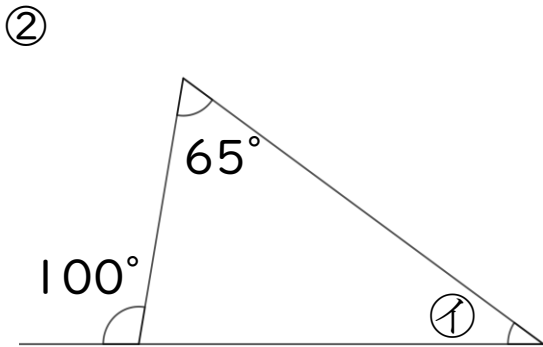
名まえ \_\_\_\_\_

・次の図で、㉠～㉣の角度は何度ですか。  
計算で求めましょう。(うすい字はなぞりましょう。)



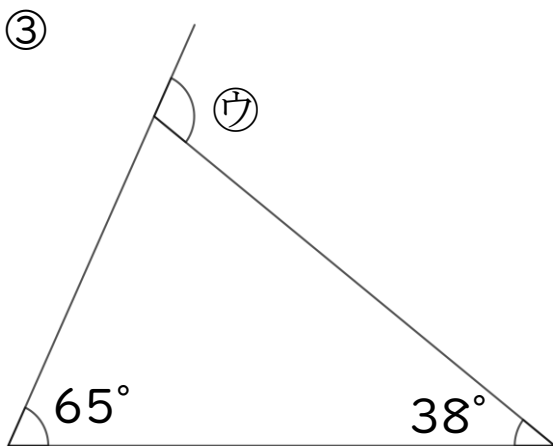
$$\begin{aligned} \text{㉠} &= 55 + 55 \\ &= 110 \end{aligned}$$

答え： 110°



$$\begin{aligned} \text{㉡} &= 100 - 65 \\ &= 35 \end{aligned}$$

答え： 35°



$$\text{㉢} =$$

答え： \_\_\_\_\_





# 図形の角 3

## ◎ 三角形の外角

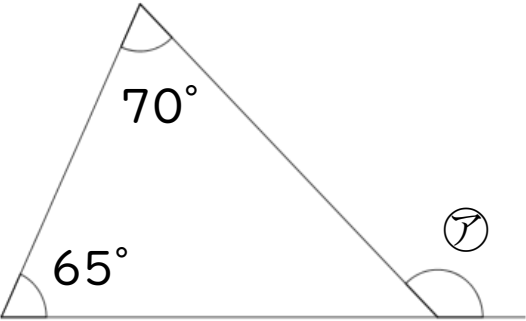


日にち：            月            日

名まえ \_\_\_\_\_

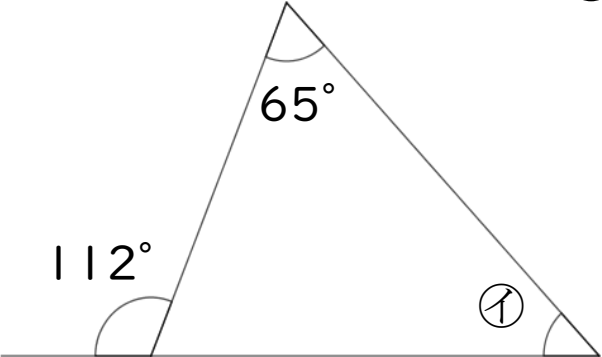
・ 次の図で、㉠～㉣の角度は何度ですか。  
計算で求めましょう。(うすい字はなぞりましょう。)

①  $\text{㉠} = 70 + 65$   
 $=$



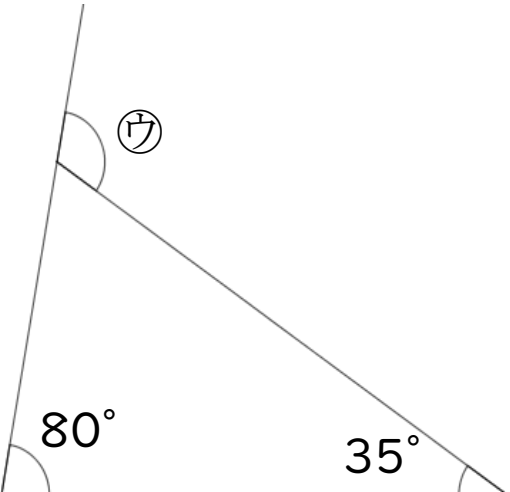
答え： \_\_\_\_\_

②  $\text{㉡} = 112 - 65$   
 $=$



答え： \_\_\_\_\_

③  $\text{㉢} =$



答え： \_\_\_\_\_







# 図形の角 3

## ◎ 三角形の外角



日にち：            月            日

名まえ \_\_\_\_\_

・ 次の図で、㉠～㉣の角度は何度ですか。  
計算で求めましょう。(うすい字はなぞりましょう。)

①  $\text{㉠} = 25 + 100$

$=$

答え： \_\_\_\_\_

②  $\text{㉡} =$

答え： \_\_\_\_\_

③  $\text{㉢} =$

答え： \_\_\_\_\_



# 図形の角 3



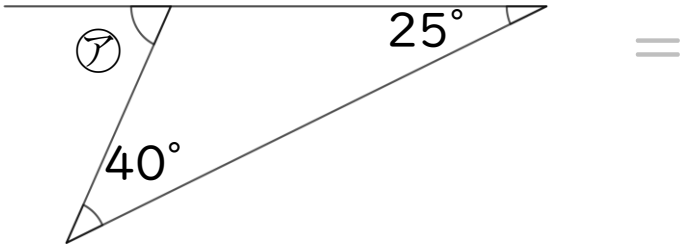
## ● 三角形の外角

日にち： 月 日

名まえ \_\_\_\_\_

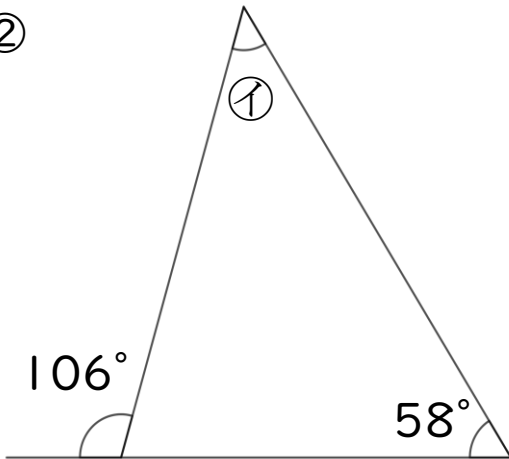
・ 次の図で、㉞～㉟の角度は何度ですか。  
計算で求めましょう。(うすい字はなぞりましょう。)

①  $\textcircled{ア} = 25 + 40$



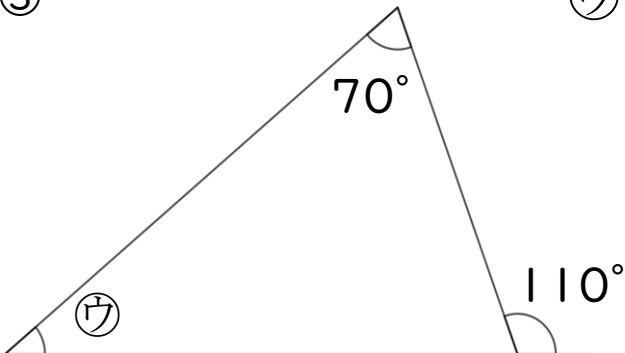
答え： \_\_\_\_\_

②  $\textcircled{イ} =$



答え： \_\_\_\_\_

③  $\textcircled{ウ} =$



答え： \_\_\_\_\_





# 図形の角 3

## ◎ 三角形の外角



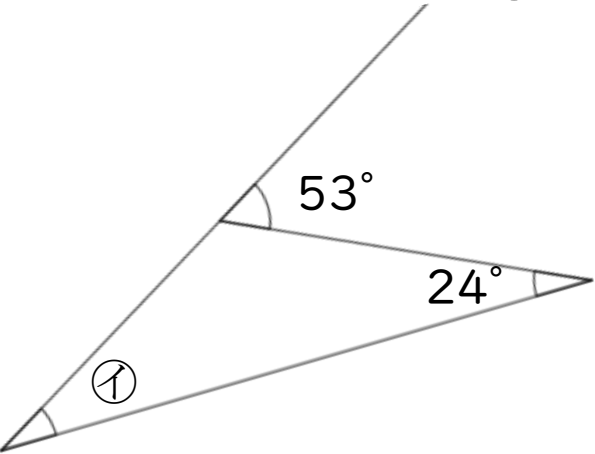
日にち：            月            日

名まえ \_\_\_\_\_

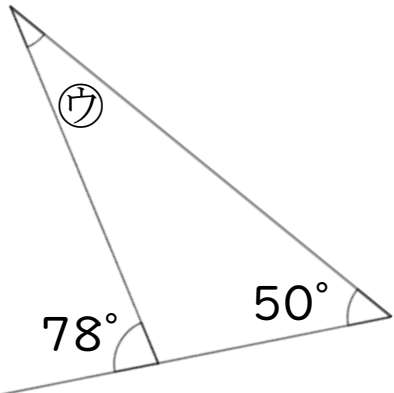
・ 次の図で、㉠～㉣の角度は何度ですか。  
計算で求めましょう。(うすい字はなぞりましょう。)

①   $\text{㉠} = 90 + 35$   
=

答え： \_\_\_\_\_

②   $\text{㉡} =$

答え： \_\_\_\_\_

③   $\text{㉢} =$

答え： \_\_\_\_\_



# 図形の角 3

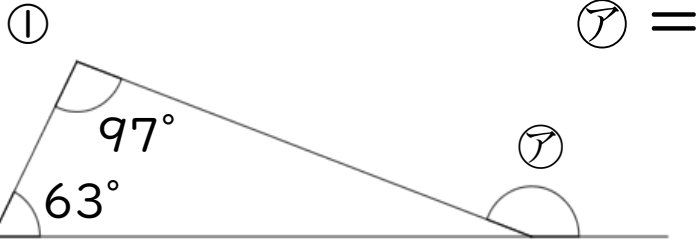
## ◎ 三角形の外角



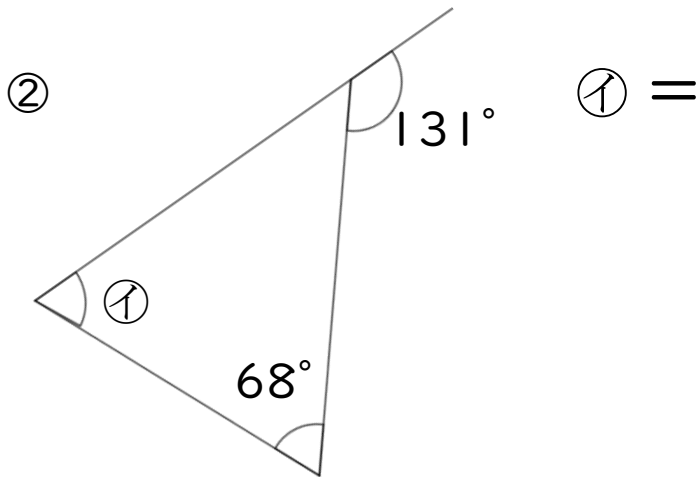
日にち：            月            日

名まえ \_\_\_\_\_

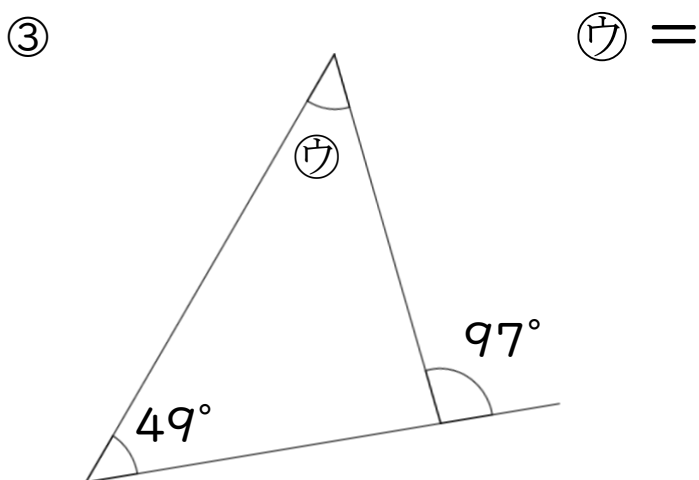
・ 次の図で、㉠～㉣の角度は何度ですか。  
計算で求めましょう。



答え： \_\_\_\_\_



答え： \_\_\_\_\_



答え： \_\_\_\_\_



# 図形の角 3

## ◎ 三角形の外角

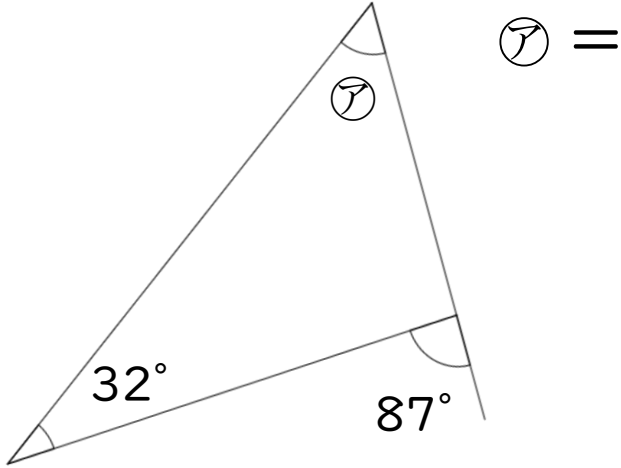


日にち：            月            日

名まえ \_\_\_\_\_

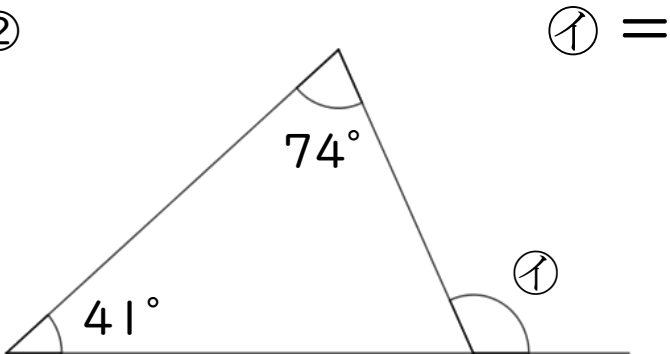
・ 次の図で、㉠～㉣の角度は何度ですか。  
計算で求めましょう。

①



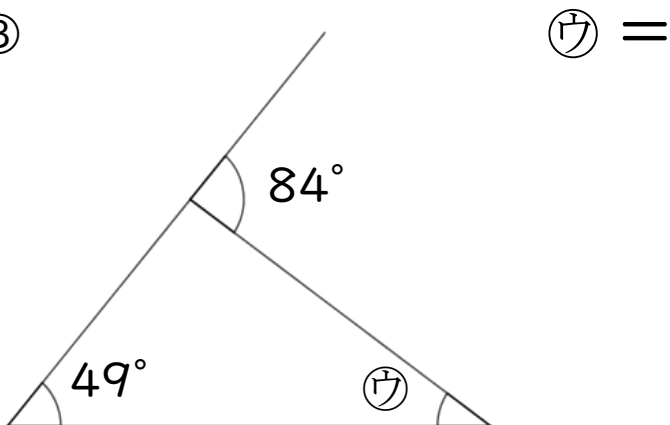
答え： \_\_\_\_\_

②



答え： \_\_\_\_\_

③



答え： \_\_\_\_\_







# 図形の角 3

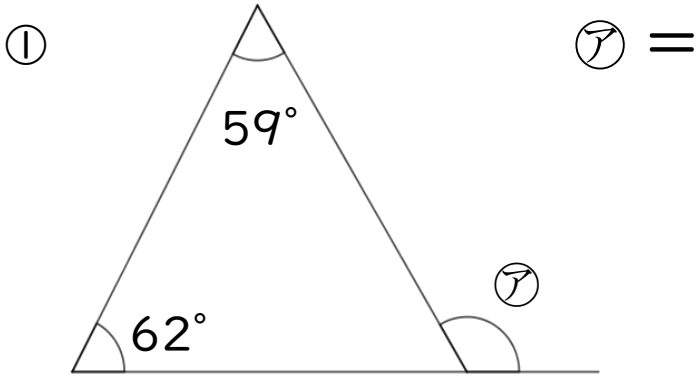
## ◎ 三角形の外角



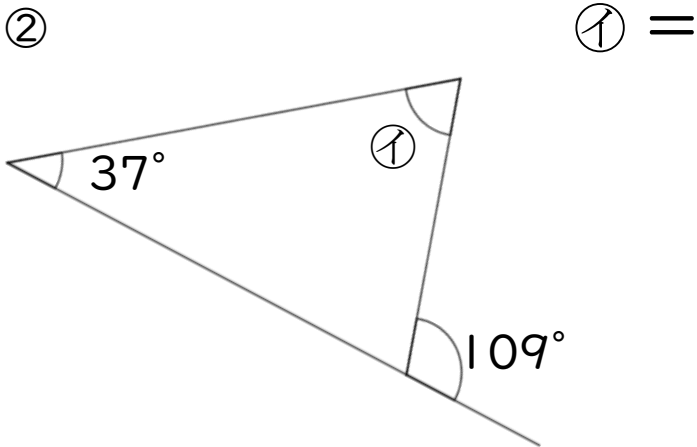
日にち：            月            日

名まえ \_\_\_\_\_

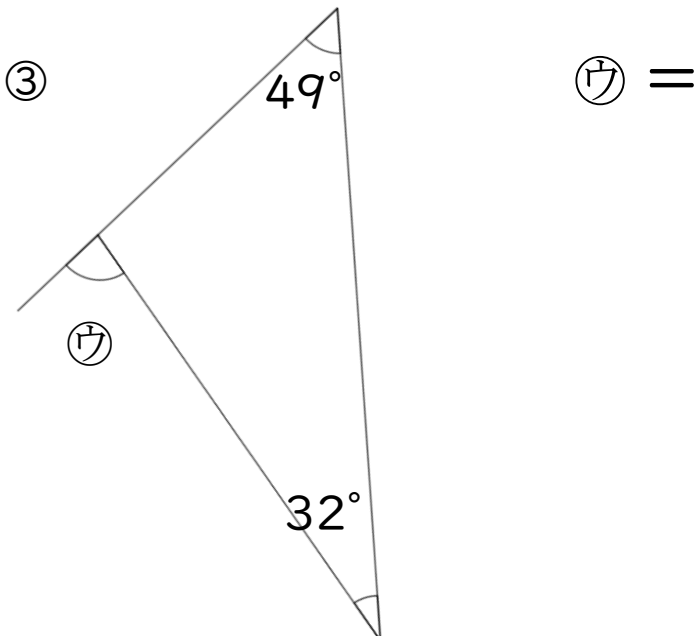
・ 次の図で、㉠～㉣の角度は何度ですか。  
計算で求めましょう。



答え： \_\_\_\_\_



答え： \_\_\_\_\_



答え： \_\_\_\_\_



# 図形の角 3

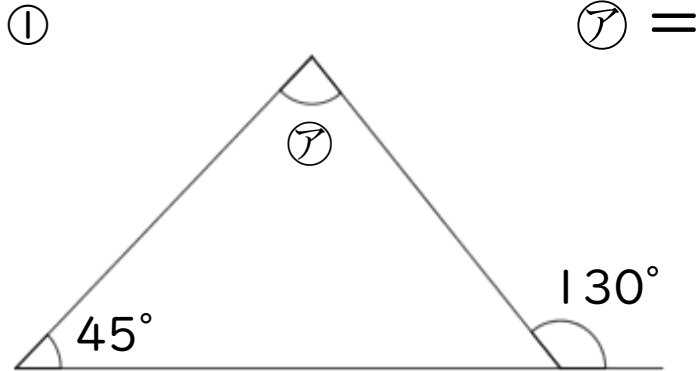
## ● 三角形の外角



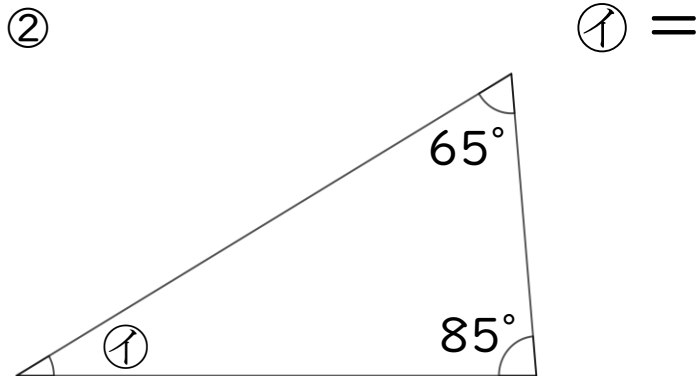
日にち： 月 日

名まえ \_\_\_\_\_

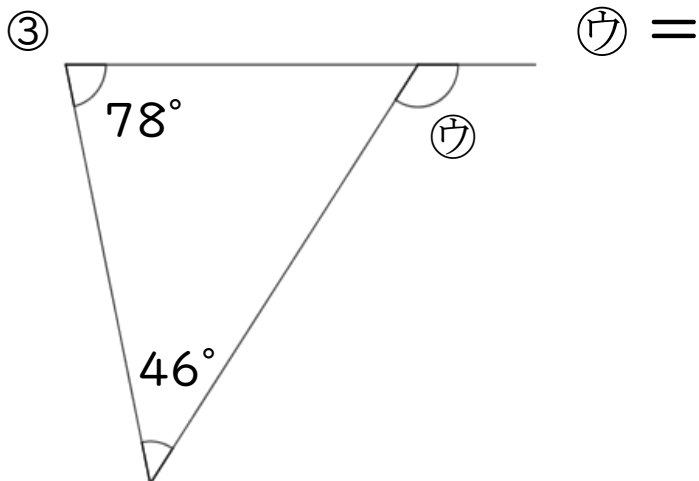
・ 次の図で、㉠～㉣の角度は何度ですか。計算で求めましょう。



答え： \_\_\_\_\_



答え： \_\_\_\_\_



答え： \_\_\_\_\_





# 図形の角 3

## ◎ 三角形の外角

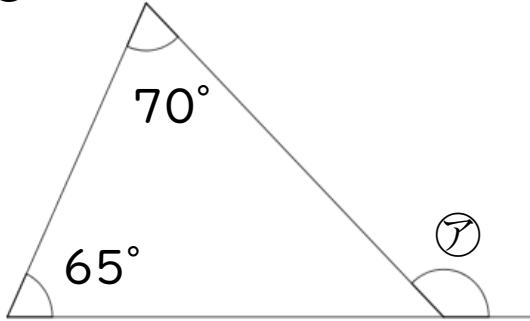


日にち：          月          日

名まえ \_\_\_\_\_

・ 次の図で、㉠～㉗の角度は何度ですか。計算で求めましょう。

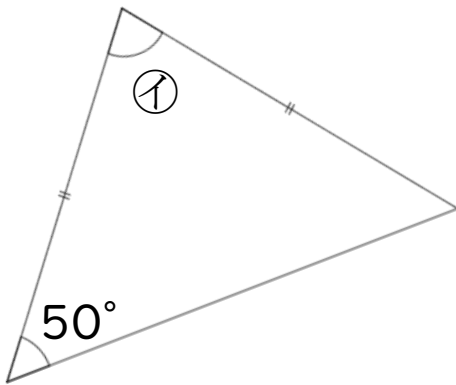
①



㉠ =

答え： \_\_\_\_\_

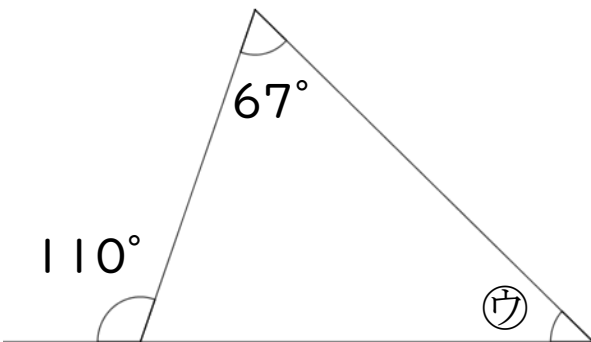
②



㉡ =

答え： \_\_\_\_\_

③



㉗ =

答え： \_\_\_\_\_



# 図形の角 3

## ● 三角形の外角

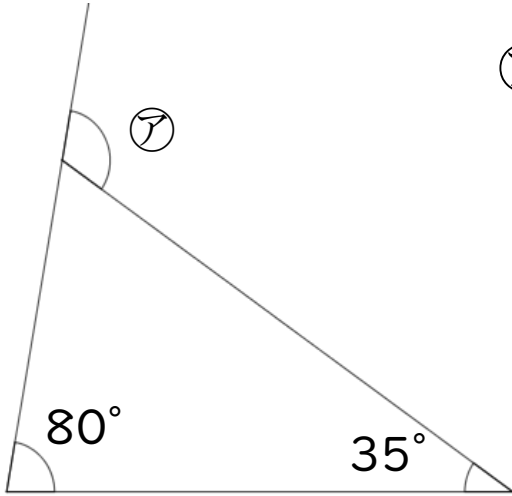


日にち：            月            日

名まえ \_\_\_\_\_

・ 次の図で、㉠～㉗の角度は何度ですか。計算で求めましょう。

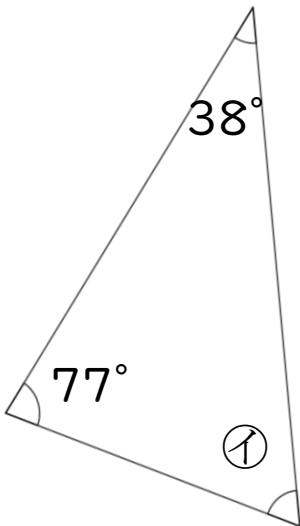
①



㉠ =

答え： \_\_\_\_\_

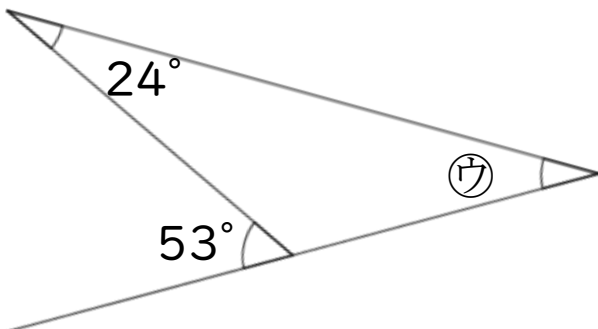
②



㉡ =

答え： \_\_\_\_\_

③



㉢ =

答え： \_\_\_\_\_





# 図形の角 3

## ● 三角形の外角

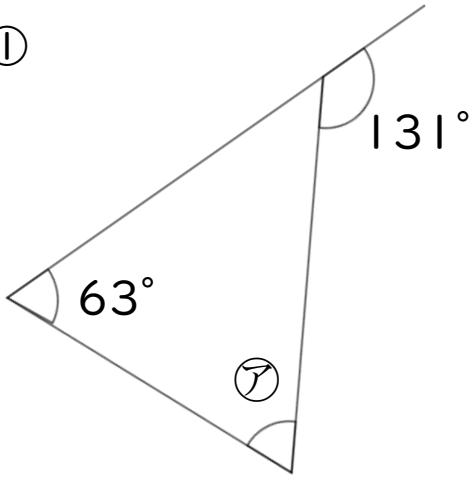


日にち：            月            日

名まえ \_\_\_\_\_

・ 次の図で、㉠～㉗の角度は何度ですか。計算で求めましょう。

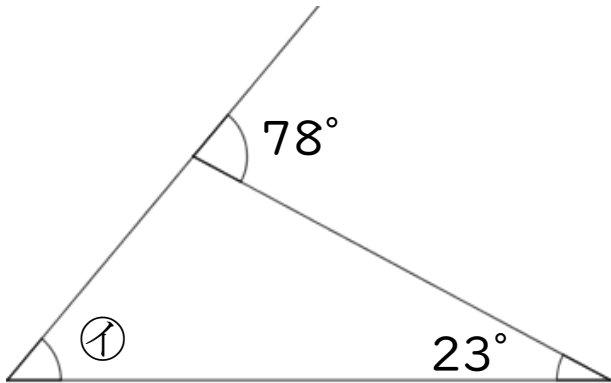
①



㉠ =

答え： \_\_\_\_\_

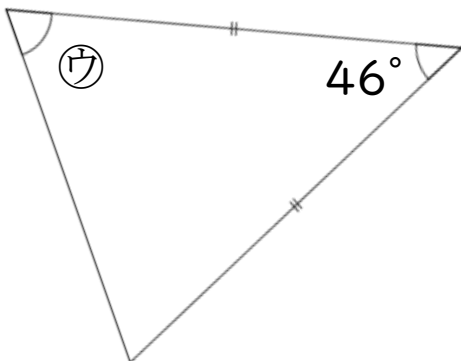
②



㉡ =

答え： \_\_\_\_\_

③



㉗ =

答え： \_\_\_\_\_



# 図形の角 3

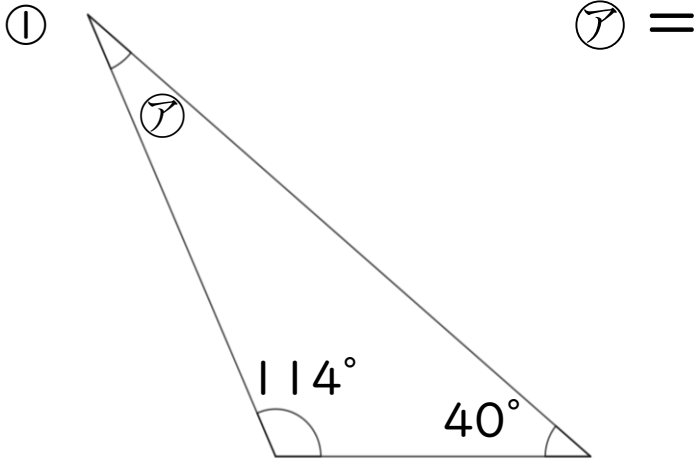
## ◎ 三角形の外角



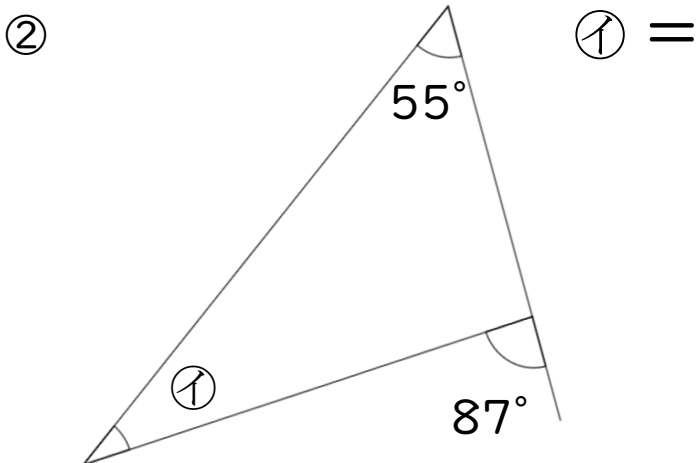
日にち：            月            日

名まえ \_\_\_\_\_

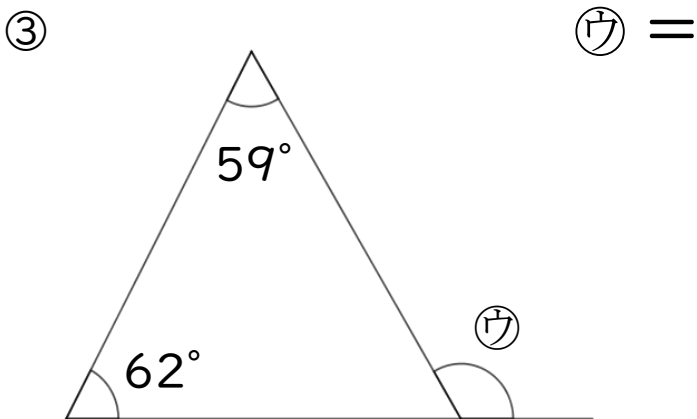
・ 次の図で、㉠～㉗の角度は何度ですか。計算で求めましょう。



答え： \_\_\_\_\_



答え： \_\_\_\_\_



答え： \_\_\_\_\_

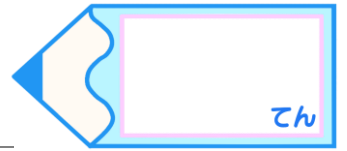


# 図形の角 3

## ◎ 三角形の外角

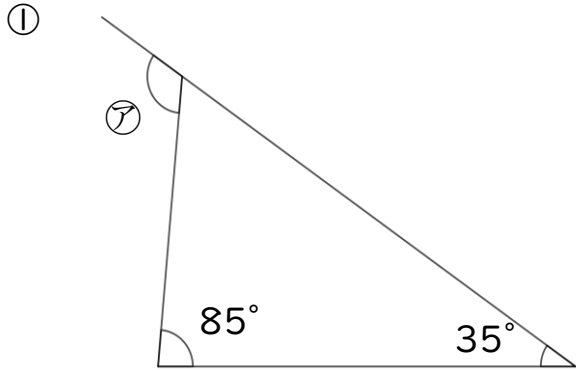
15

目指せ75点!



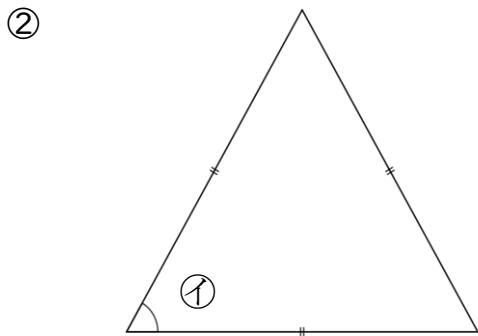
名まえ \_\_\_\_\_

・次の図で、㉞~㉟の角度は何度ですか。計算で求めましょう。(各25点)



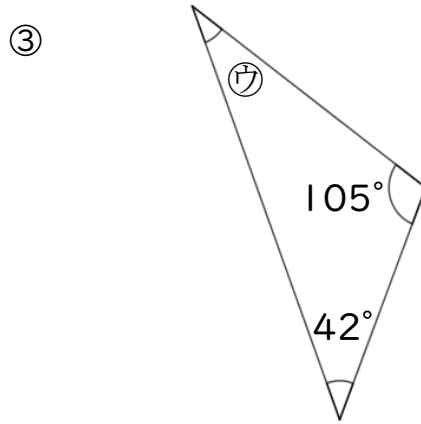
㉞ = \_\_\_\_\_

答え: \_\_\_\_\_



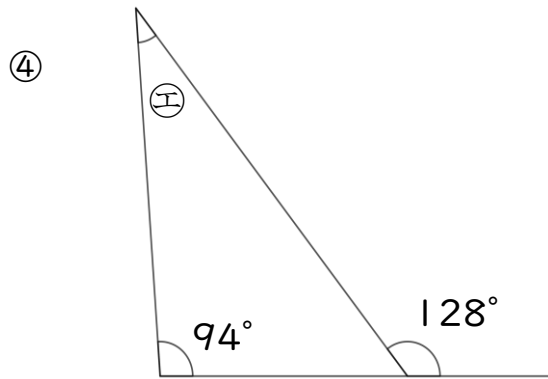
㉟ = \_\_\_\_\_

答え: \_\_\_\_\_



㉟ = \_\_\_\_\_

答え: \_\_\_\_\_



㊱ = \_\_\_\_\_

答え: \_\_\_\_\_

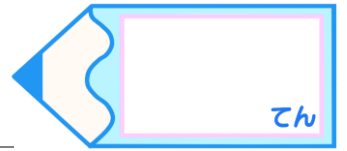


# 図形の角 3

## ● 三角形の外角

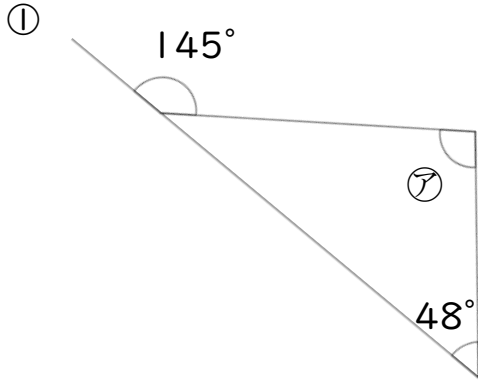


目指せ75点!



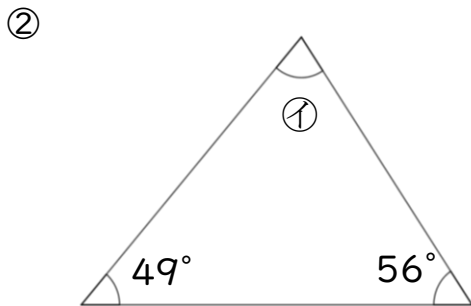
名まえ \_\_\_\_\_

・次の図で、㉞~㉟の角度は何度ですか。計算で求めましょう。(各25点)



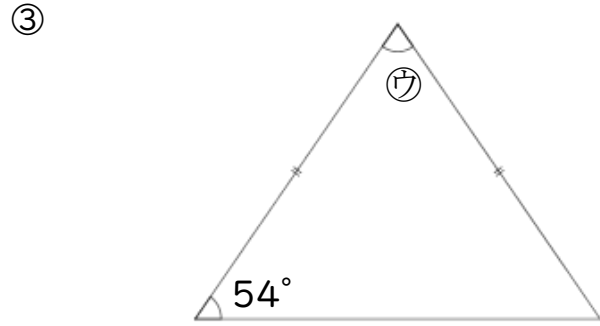
㉞ = \_\_\_\_\_

答え: \_\_\_\_\_



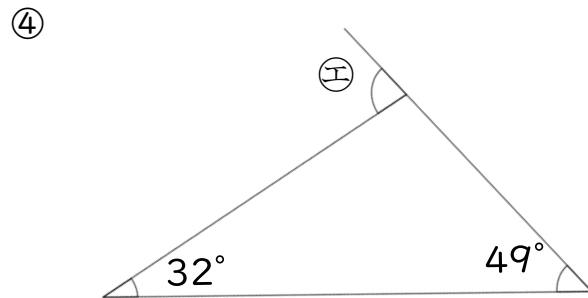
㉟ = \_\_\_\_\_

答え: \_\_\_\_\_



㉟ = \_\_\_\_\_

答え: \_\_\_\_\_



㊱ = \_\_\_\_\_

答え: \_\_\_\_\_





# 図形の角 3

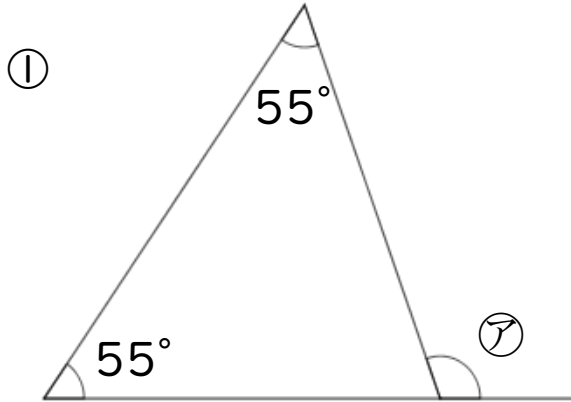
## 三角形の外角



日にち：            月            日

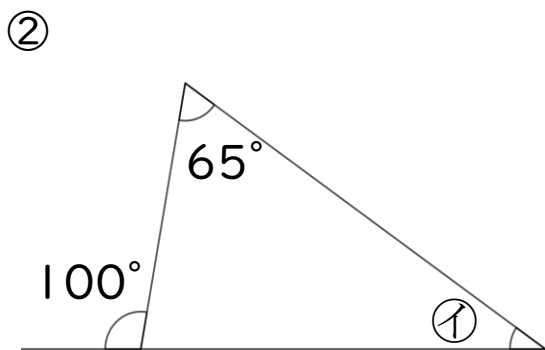
名まえ \_\_\_\_\_

・次の図で、㉠～㉣の角度は何度ですか。  
計算で求めましょう。(うすい字はなぞりましょう。)



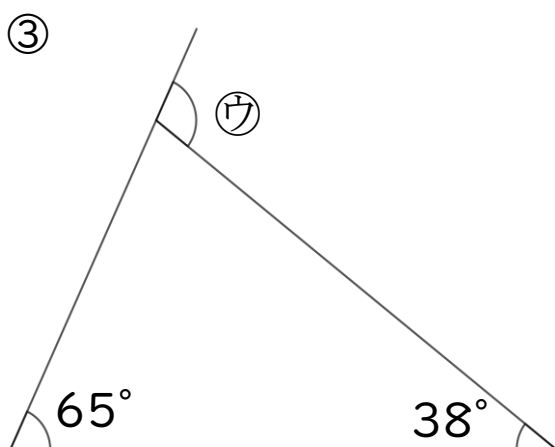
$$\begin{aligned} \text{㉠} &= 55 + 55 \\ &= 110 \end{aligned}$$

答え： 110°



$$\begin{aligned} \text{㉠} &= 100 - 65 \\ &= 35 \end{aligned}$$

答え： 35°



$$\begin{aligned} \text{㉠} &= 65 + 38 \\ &= 103 \end{aligned}$$

答え： 103°





# 図形の角 3

## ◎ 三角形の外角

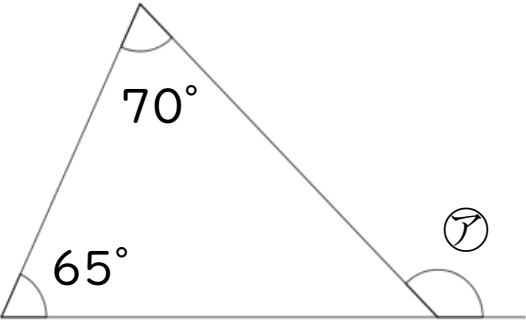


日にち：            月            日

名まえ \_\_\_\_\_

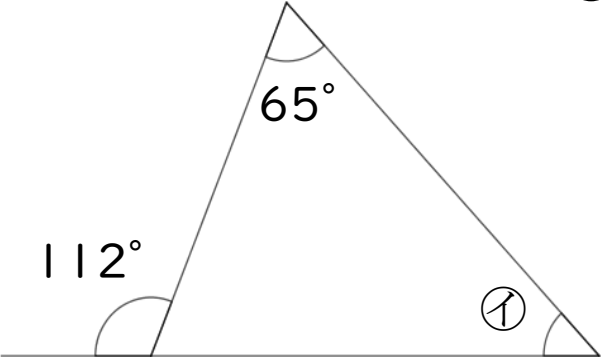
・ 次の図で、㉠～㉣の角度は何度ですか。  
計算で求めましょう。(うすい字はなぞりましょう。)

①  $\text{㉠} = 70 + 65$   
 $= 135$



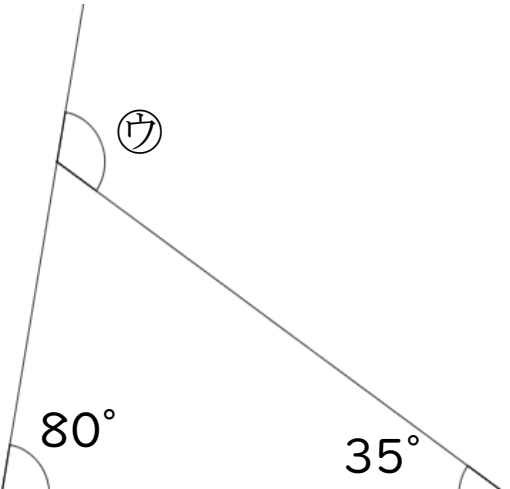
答え： 135°

②  $\text{㉡} = 112 - 65$   
 $= 47$



答え： 47°

③  $\text{㉢} = 80 + 35$   
 $= 115$



答え： 115°





# 図形の角 3

## ◎ 三角形の外角



日にち：            月            日

名まえ \_\_\_\_\_

・次の図で、㉠～㉣の角度は何度ですか。  
計算で求めましょう。(うすい字はなぞりましょう。)

①  $\text{㉠} = 94 + 53$   
 $= 147$

答え： 147°

②  $\text{㉡} = 145 - 97$   
 $= 48$

答え： 48°

③  $\text{㉢} = 33 + 62$   
 $= 95$

答え： 95°





# 図形の角 3

## ◎ 三角形の外角

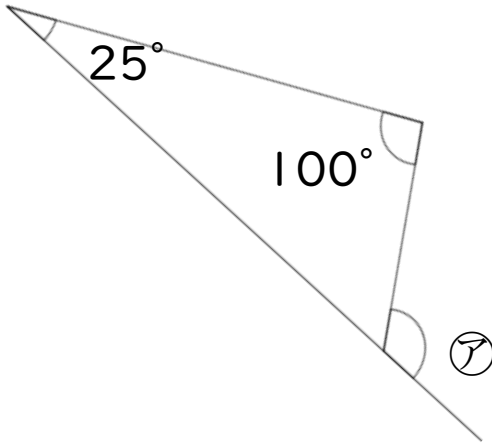


日にち：            月            日

名まえ \_\_\_\_\_

・ 次の図で、㉠～㉣の角度は何度ですか。  
計算で求めましょう。(うすい字はなぞりましょう。)

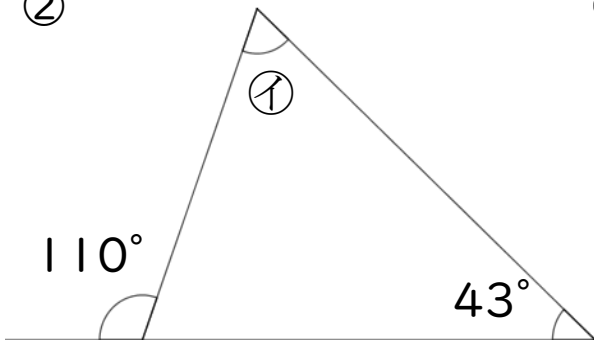
①



$$\begin{aligned} \textcircled{ア} &= 25 + 100 \\ &= 125 \end{aligned}$$

答え： 125°

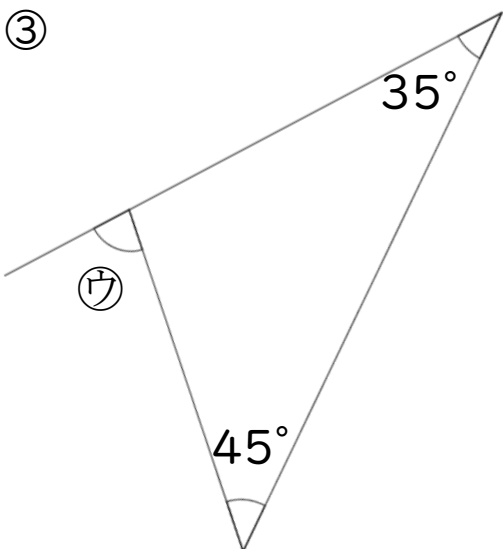
②



$$\begin{aligned} \textcircled{イ} &= 110 - 43 \\ &= 67 \end{aligned}$$

答え： 67°

③



$$\begin{aligned} \textcircled{ウ} &= 35 + 45 \\ &= 80 \end{aligned}$$

答え： 80°





# 図形の角 3

## ◎ 三角形の外角

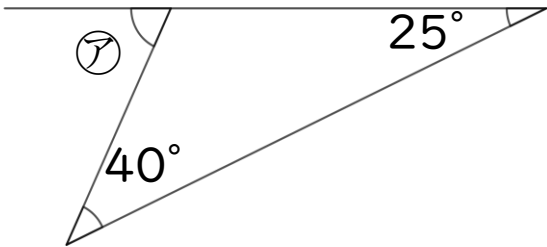


日にち：          月          日

名まえ \_\_\_\_\_

・次の図で、㉠～㉣の角度は何度ですか。  
計算で求めましょう。(うすい字はなぞりましょう。)

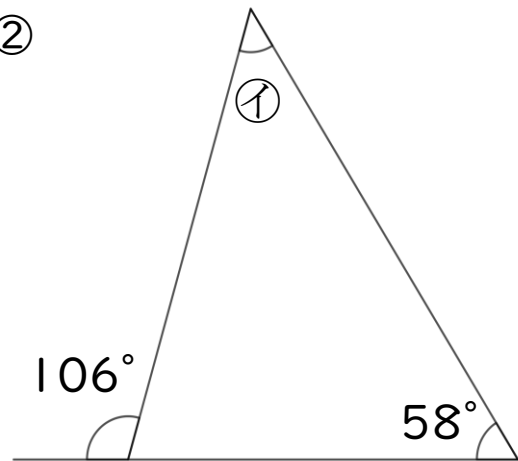
①                      ㉠ = 25 + 40



= 65

答え： 65°

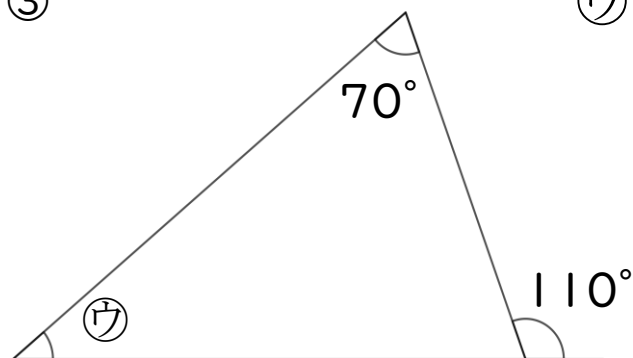
②                      ㉠ = 106 - 58



= 48

答え： 48°

③                      ㉣ = 110 - 70



= 40

答え： 40°



# 図形の角 3

## ◎ 三角形の外角



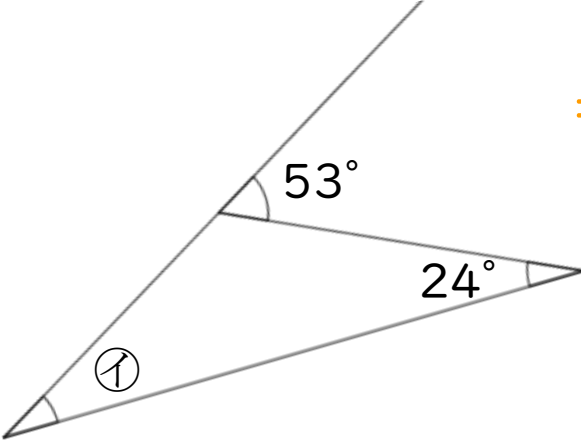
日にち：            月            日

名まえ \_\_\_\_\_

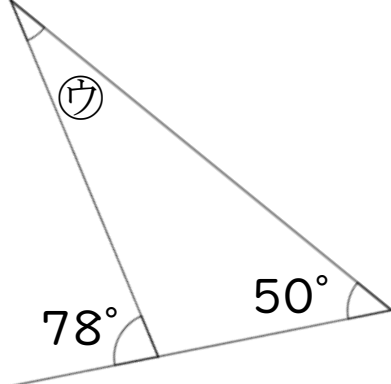
・次の図で、㉠～㉣の角度は何度ですか。  
計算で求めましょう。(うすい字はなぞりましょう。)

①   $\text{㉠} = 90 + 35$   
 $= 125$

答え： 125°

②   $\text{㉡} = 53 - 24$   
 $= 29$

答え： 29°

③   $\text{㉢} = 78 - 50$   
 $= 28$

答え： 28°





# 図形の角 3

## ◎ 三角形の外角



日にち：            月            日

名まえ \_\_\_\_\_

・ 次の図で、㉠～㉣の角度は何度ですか。  
計算で求めましょう。

①  $\text{㉠} = 97 + 63$   
 $= 160$

答え： 160°

②  $\text{㉡} = 131 - 68$   
 $= 63$

答え： 63°

③  $\text{㉢} = 97 - 49$   
 $= 48$

答え： 48°





# 図形の角 3

## ◎ 三角形の外角

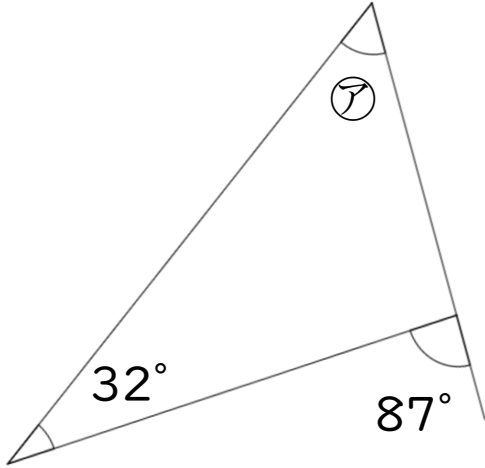


日にち：            月            日

名まえ \_\_\_\_\_

・ 次の図で、㉠～㉣の角度は何度ですか。  
計算で求めましょう。

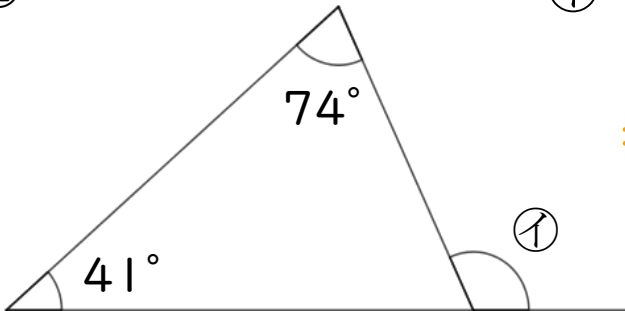
①



$$\begin{aligned}\text{㉠} &= 87 - 32 \\ &= 55\end{aligned}$$

答え： 55°

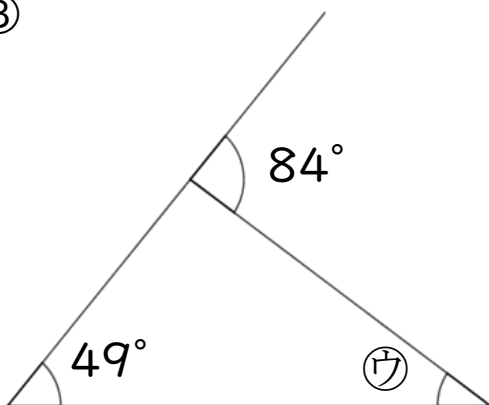
②



$$\begin{aligned}\text{㉡} &= 74 + 41 \\ &= 115\end{aligned}$$

答え： 115°

③



$$\begin{aligned}\text{㉢} &= 84 - 49 \\ &= 35\end{aligned}$$

答え： 35°







# 図形の角 3

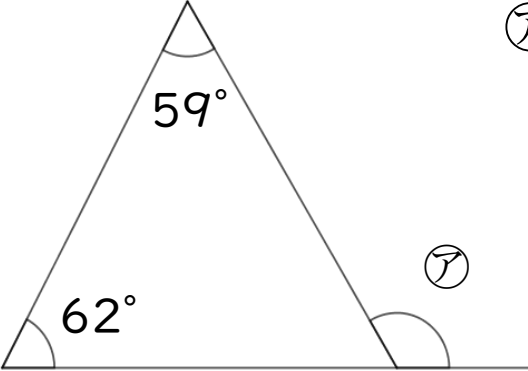
## ◎ 三角形の外角



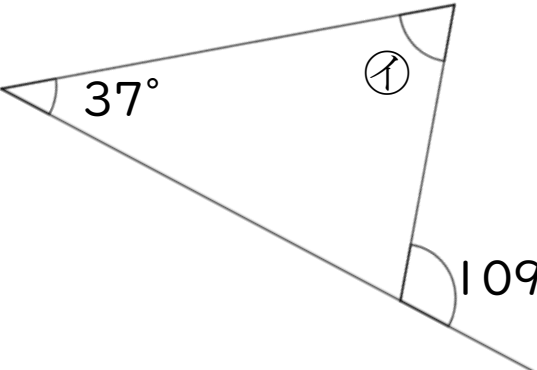
日にち：            月            日

名まえ \_\_\_\_\_

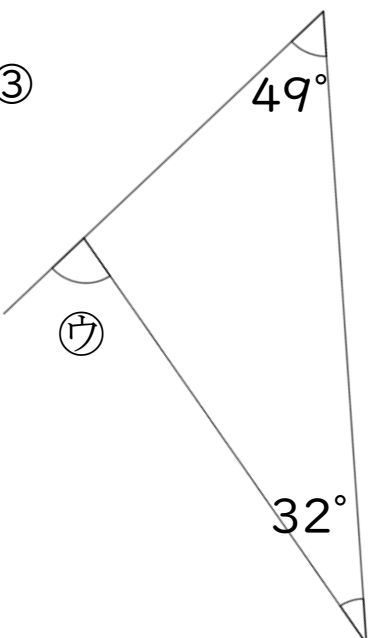
・ 次の図で、㉠～㉣の角度は何度ですか。  
計算で求めましょう。

①   $\text{㉠} = 59 + 62$   
 $= 121$

答え： 121°

②   $\text{㉡} = 109 - 37$   
 $= 72$

答え： 72°

③   $\text{㉢} = 49 + 32$   
 $= 81$

答え： 81°





# 図形の角 3

## ◎ 三角形の外角

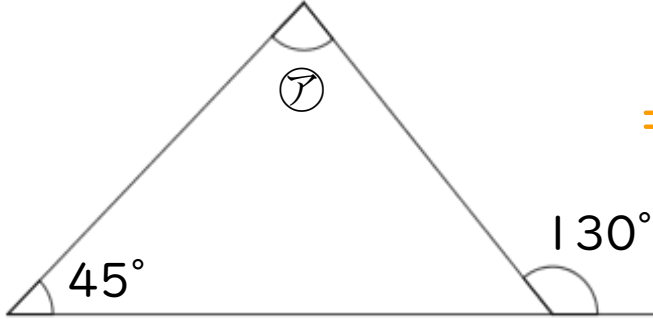


日にち：      月      日

名まえ \_\_\_\_\_

・ 次の図で、㉠～㉗の角度は何度ですか。計算で求めましょう。

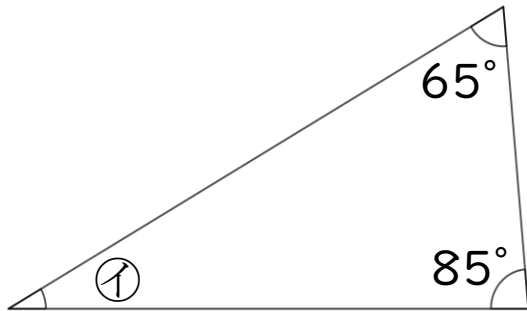
①                      ㉠ = 130 - 45



= 85

答え： 85°

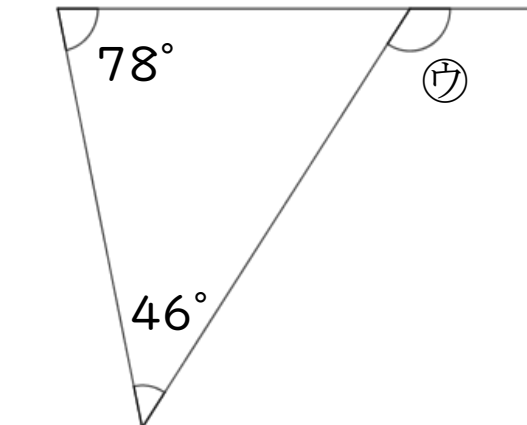
②                      ㉡ = 180 - ( 65 + 85 )



= 180 - 150

= 30      答え： 30°

③                      ㉗ = 78 + 46



= 124

答え： 124°





# 図形の角 3

## ◎ 三角形の外角

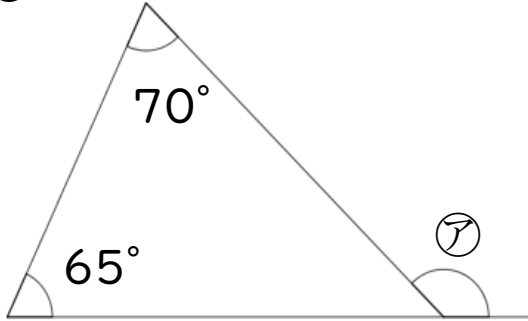


日にち：            月            日

名まえ \_\_\_\_\_

・ 次の図で、㉠～㉣の角度は何度ですか。計算で求めましょう。

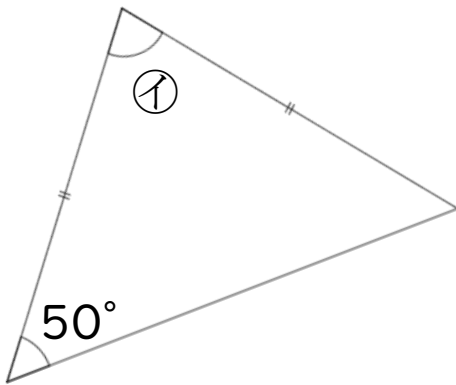
①



$$\begin{aligned} \textcircled{ア} &= 70 + 65 \\ &= 135 \end{aligned}$$

答え： 135°

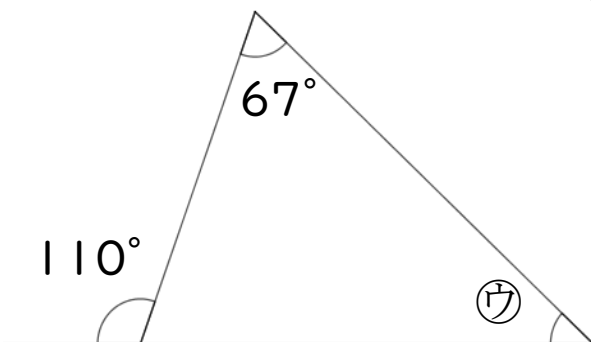
②



$$\begin{aligned} \textcircled{イ} &= 180 - 50 \times 2 \\ &= 180 - 100 \\ &= 80 \end{aligned}$$

答え： 80°

③



$$\begin{aligned} \textcircled{ウ} &= 110 - 67 \\ &= 43 \end{aligned}$$

答え： 43°





# 図形の角 3

## ◎ 三角形の外角

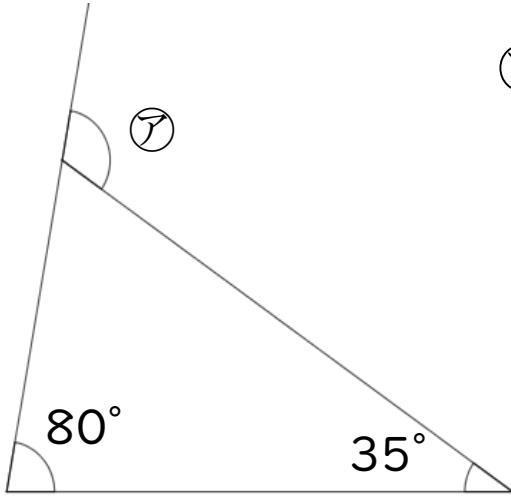


日にち：            月            日

名まえ \_\_\_\_\_

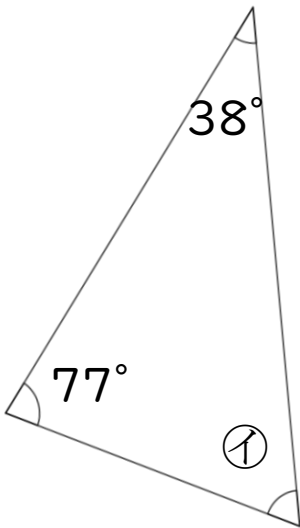
・ 次の図で、㉠～㉣の角度は何度ですか。計算で求めましょう。

①  $\text{㉠} = 80 + 35$   
 $= 115$



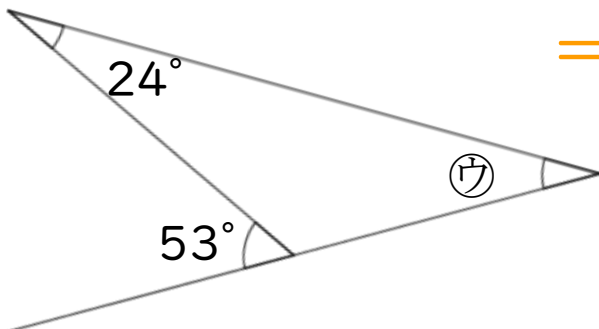
答え： 115°

②  $\text{㉡} = 180 - (38 + 77)$   
 $= 180 - 115$   
 $= 65$



答え： 65°

③  $\text{㉢} = 53 - 24$   
 $= 29$



答え： 29°





# 図形の角 3

## ● 三角形の外角

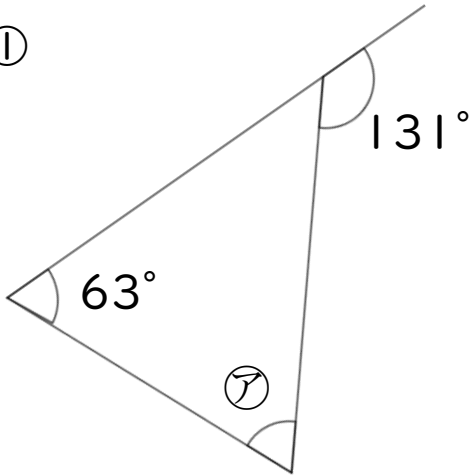


日にち：            月            日

名まえ \_\_\_\_\_

・ 次の図で、㉠～㉣の角度は何度ですか。計算で求めましょう。

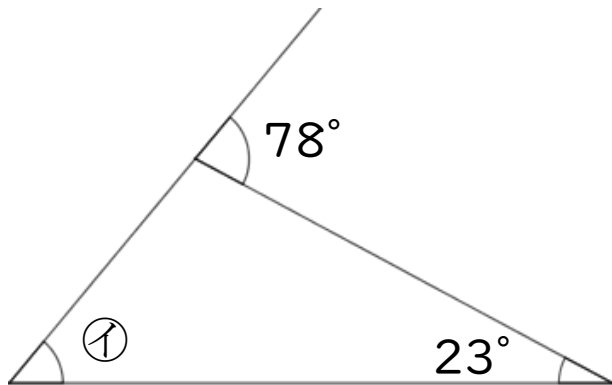
①



$$\begin{aligned} \textcircled{\text{ア}} &= 131 - 63 \\ &= 68 \end{aligned}$$

答え： 68°

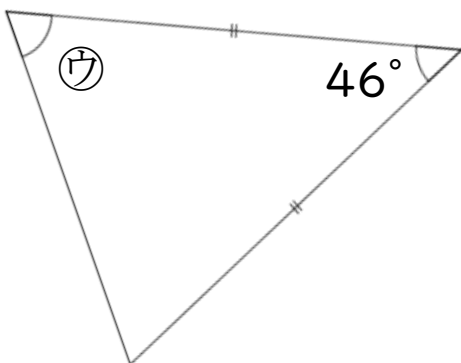
②



$$\begin{aligned} \textcircled{\text{イ}} &= 78 - 23 \\ &= 55 \end{aligned}$$

答え： 55°

③



$$\begin{aligned} \textcircled{\text{ウ}} &= (180 - 46) \div 2 \\ &= 134 \div 2 \\ &= 67 \end{aligned}$$

答え： 67°





# 図形の角 3

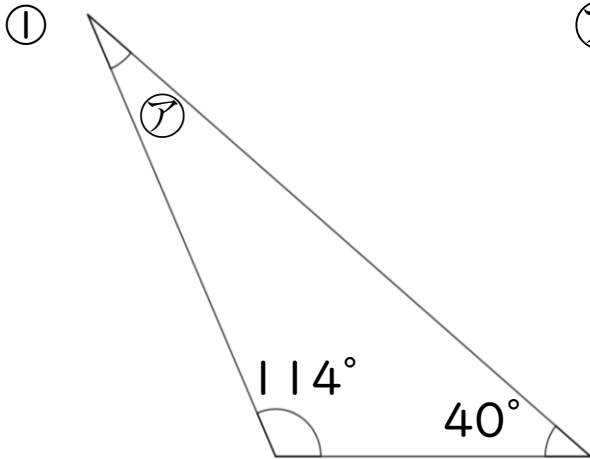
## ◎ 三角形の外角

14

日にち：            月            日

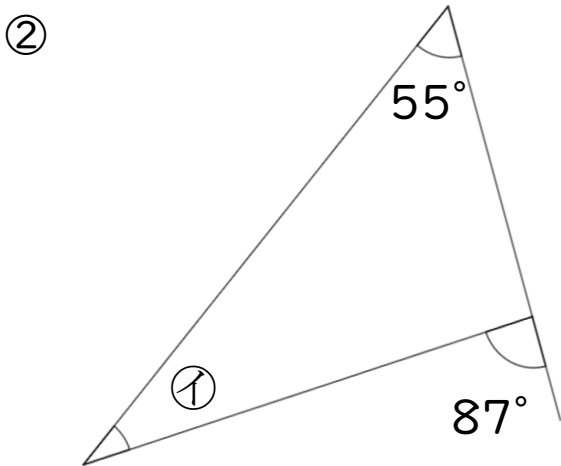
名まえ \_\_\_\_\_

・ 次の図で、㉠～㉗の角度は何度ですか。計算で求めましょう。



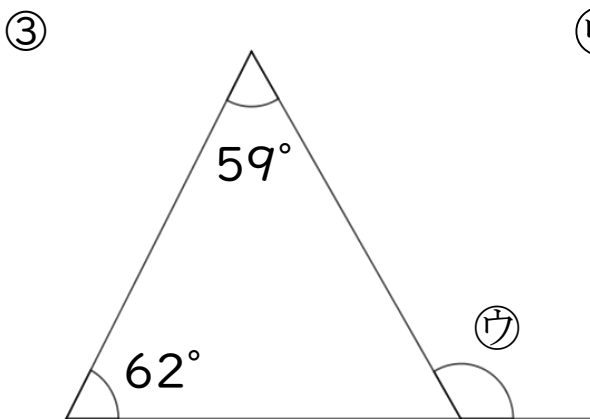
$$\begin{aligned} \textcircled{ア} &= 180 - (114 + 40) \\ &= 180 - 154 \\ &= 26 \end{aligned}$$

答え： 26°



$$\begin{aligned} \textcircled{イ} &= 87 - 55 \\ &= 32 \end{aligned}$$

答え： 32°



$$\begin{aligned} \textcircled{ウ} &= 59 + 62 \\ &= 121 \end{aligned}$$

答え： 121°



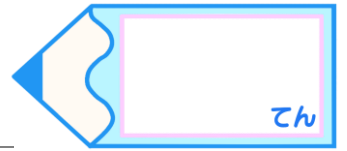


# 図形の角 3

## ● 三角形の外角

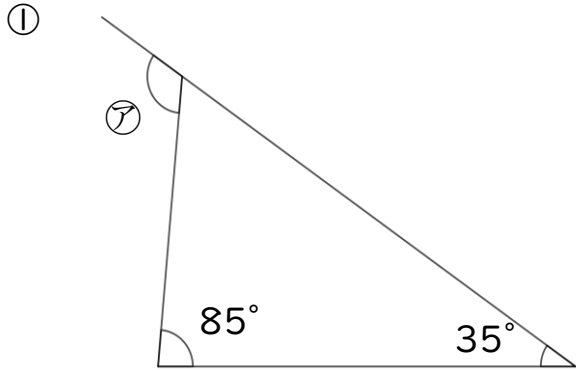
15

目指せ75点!



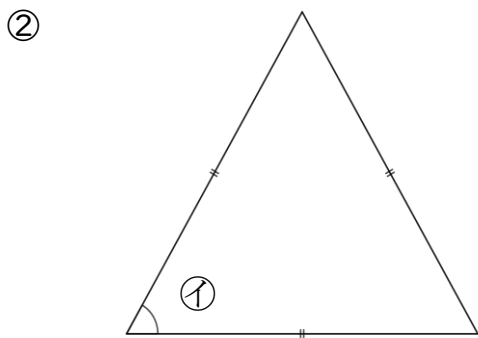
名まえ \_\_\_\_\_

・次の図で、㉞~㉟の角度は何度ですか。計算で求めましょう。(各25点)



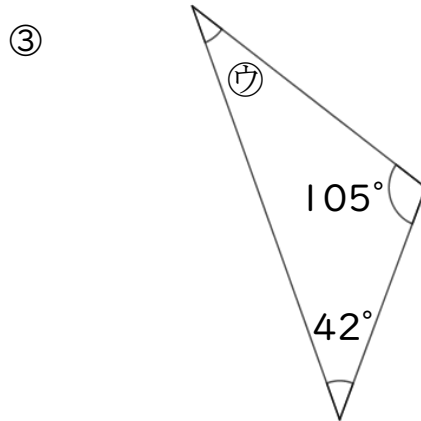
$$\begin{aligned} \textcircled{㉞} &= 85 + 35 \\ &= 120 \end{aligned}$$

答え： 120°



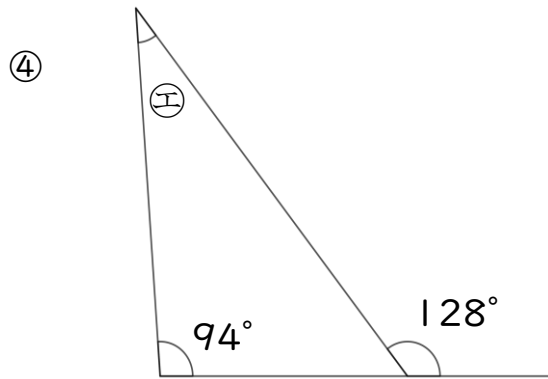
$$\begin{aligned} \textcircled{㉟} &= 180 \div 3 \\ &= 60 \end{aligned}$$

答え： 60°



$$\begin{aligned} \textcircled{㉟} &= 180 - (105 + 42) \\ &= 180 - 147 \\ &= 33 \end{aligned}$$

答え： 33°



$$\begin{aligned} \textcircled{㊱} &= 128 - 94 \\ &= 34 \end{aligned}$$

答え： 34°

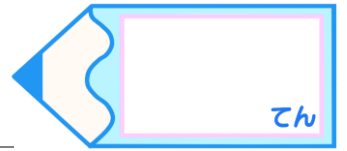


# 図形の角 3

## ● 三角形の外角

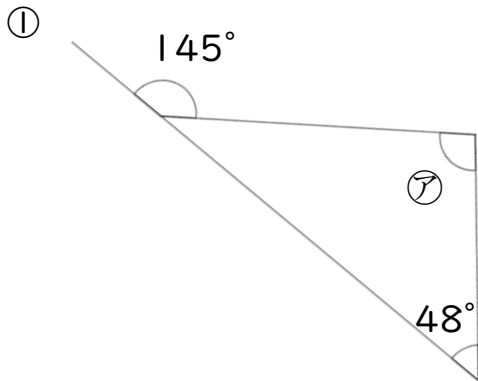
16

目指せ75点!



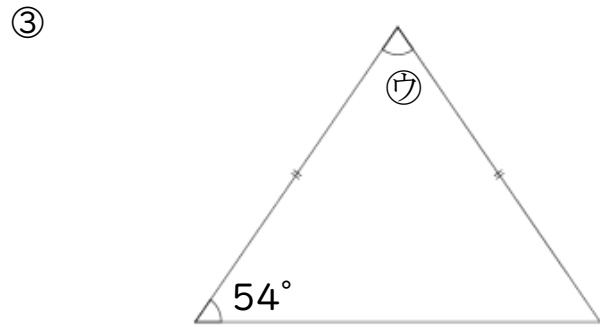
名まえ \_\_\_\_\_

・次の図で、㉞~㉟の角度は何度ですか。計算で求めましょう。(各25点)



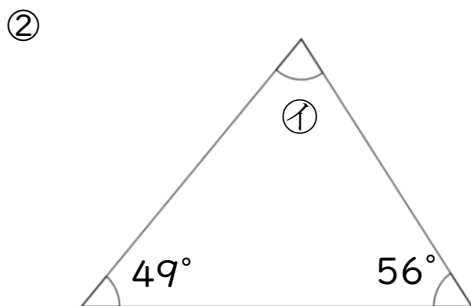
$$\begin{aligned} \textcircled{㉞} &= 145 - 48 \\ &= 97 \end{aligned}$$

答え: 97°



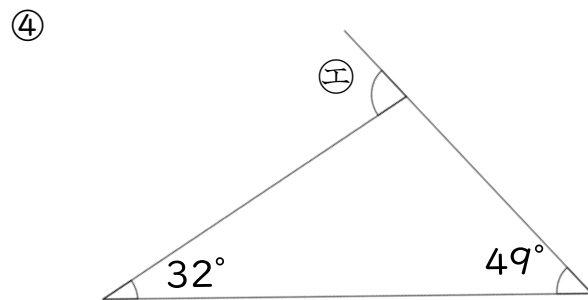
$$\begin{aligned} \textcircled{㉟} &= 180 - 54 \times 2 \\ &= 180 - 108 \\ &= 72 \end{aligned}$$

答え: 72°



$$\begin{aligned} \textcircled{㉟} &= 180 - (49 + 56) \\ &= 180 - 105 \\ &= 75 \end{aligned}$$

答え: 75°



$$\begin{aligned} \textcircled{㉟} &= 32 + 49 \\ &= 81 \end{aligned}$$

答え: 81°