



図形の角 3

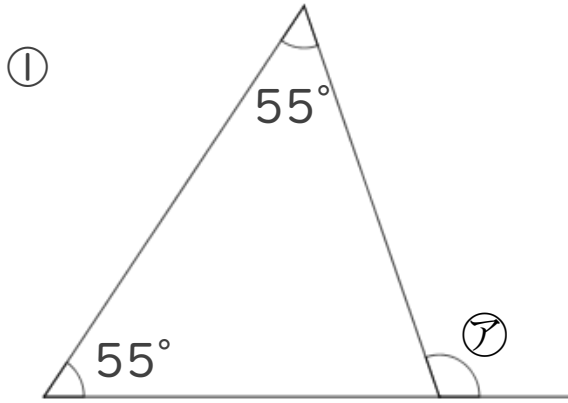
● 三角形の外角



日にち： 月 日

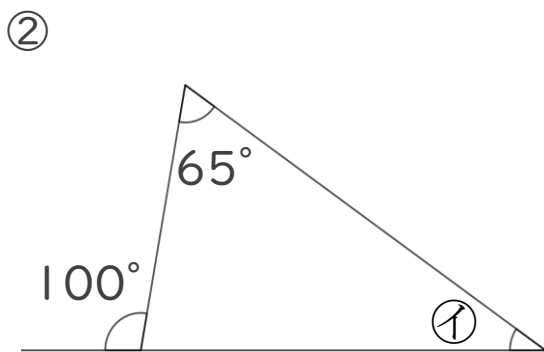
名まえ _____

・次の図で、㉞～㉟の角度は何度ですか。
計算で求めましょう。(うすい字は、なぞりましょう。)



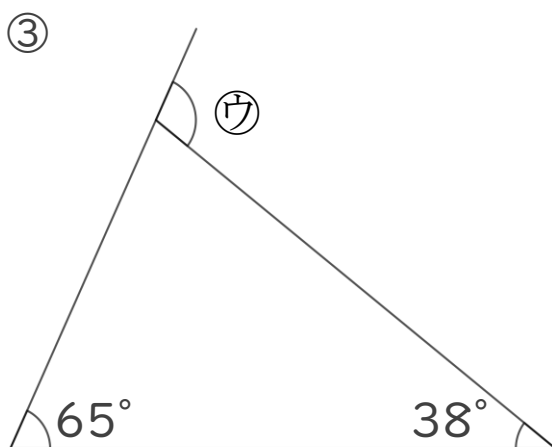
$$\begin{aligned} \text{㉞} &= 55 + 55 \\ &= 110 \end{aligned}$$

答え： 110°



$$\begin{aligned} \text{㉟} &= 100 - 65 \\ &= 35 \end{aligned}$$

答え： 35°



$$\text{㊱} =$$

答え： _____



図形の角 3

● 三角形の外角

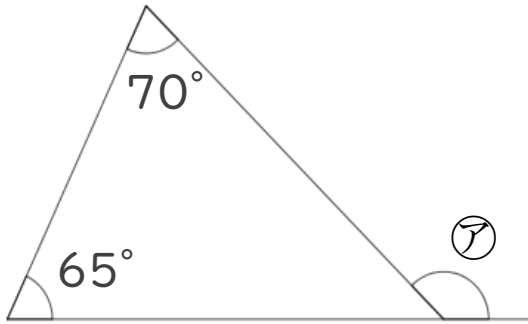


日にち： 月 日

名まえ _____

・次の図で、㉠～㉣の角度は何度ですか。
計算で求めましょう。(うすい字は、なぞりましょう。)

①

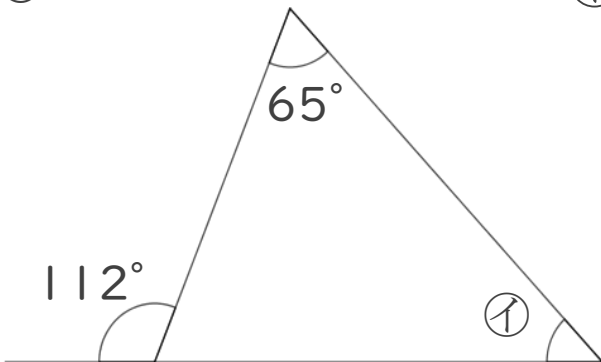


$$\text{㉠} = 70 + 65$$

=

答え： _____

②

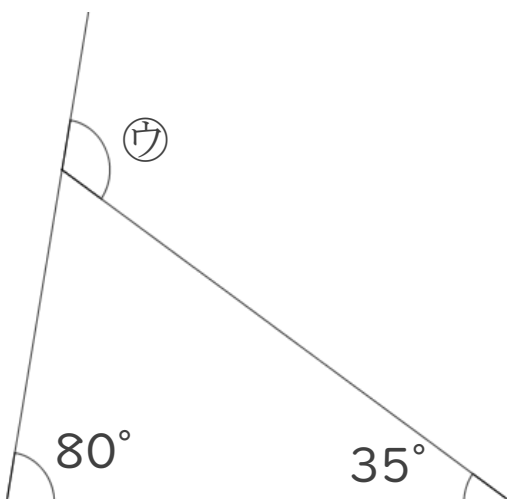


$$\text{㉡} = 112 - 65$$

=

答え： _____

③



$$\text{㉣} =$$

答え： _____



図形の角 3

三角形の外角



日にち： 月 日

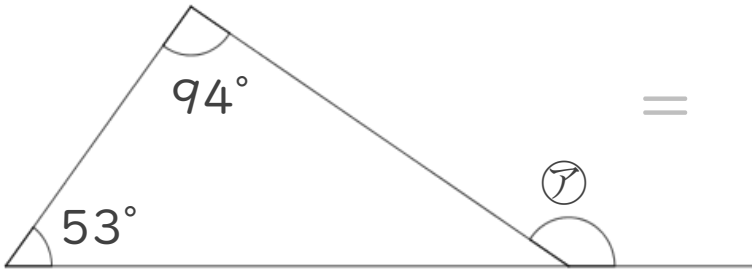
名まえ _____

・次の図で、㉞～㉟の角度は何度ですか。
計算で求めましょう。(うすい字は、なぞりましょう。)

①

㉞ = $94 + 53$

=

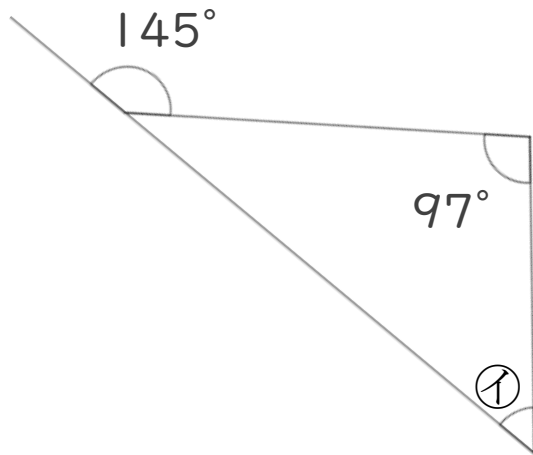


答え： _____

②

㉟ = $145 - 97$

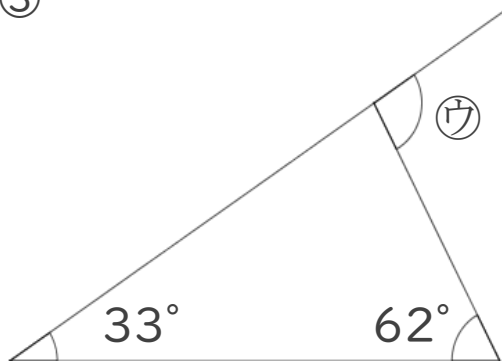
=



答え： _____

③

㉟ =



答え： _____



図形の角 3

● 三角形の外角

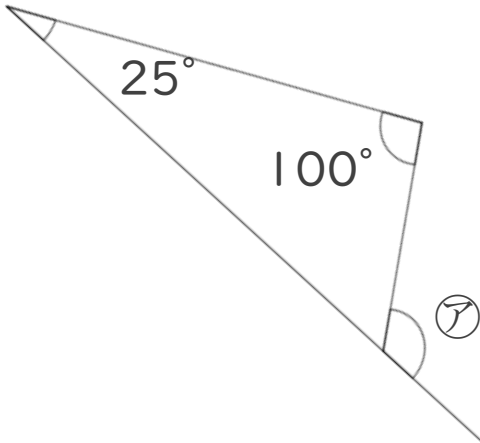


日にち： 月 日

名まえ _____

・次の図で、㉠～㉣の角度は何度ですか。
計算で求めましょう。(うすい字は、なぞりましょう。)

①

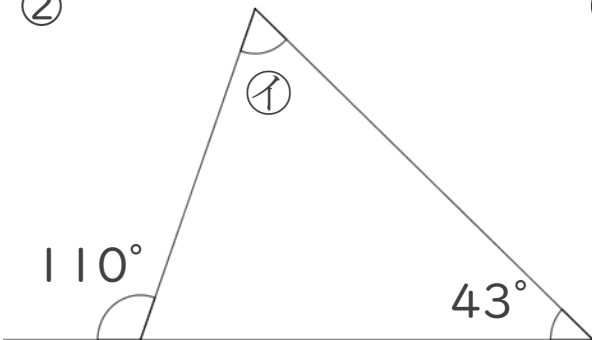


$$\text{㉠} = 25 + 100$$

=

答え： _____

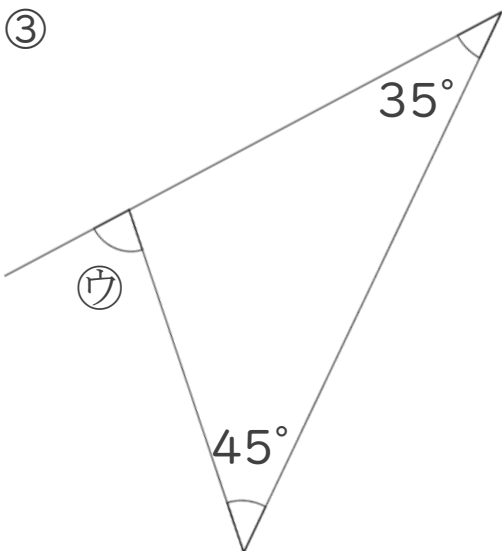
②



$$\text{㉡} =$$

答え： _____

③



$$\text{㉢} =$$

答え： _____



図形の角 3

◎ 三角形の外角



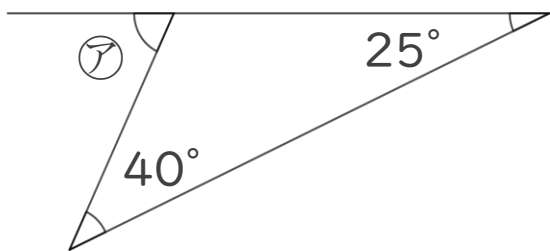
日にち： 月 日

名まえ _____

・次の図で、①～⑤の角度は何度ですか。
計算で求めましょう。(うすい字は、なぞりましょう。)

①

① = 25 + 40

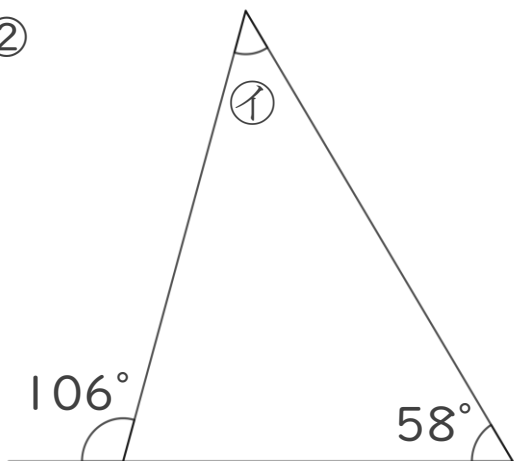


=

答え： _____

②

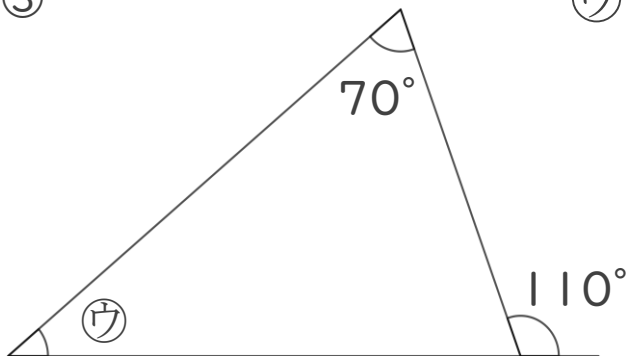
① =



答え： _____

③

⑤ =



答え： _____



図形の角 3

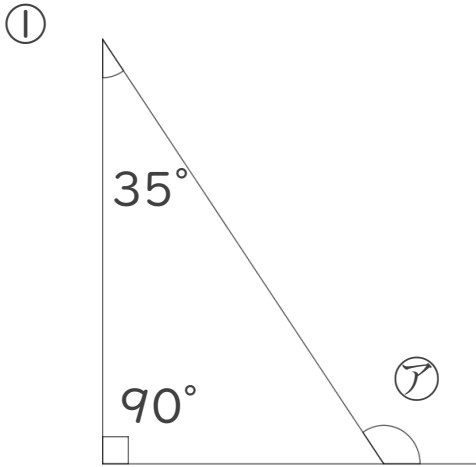
● 三角形の外角



日にち： 月 日

名まえ _____

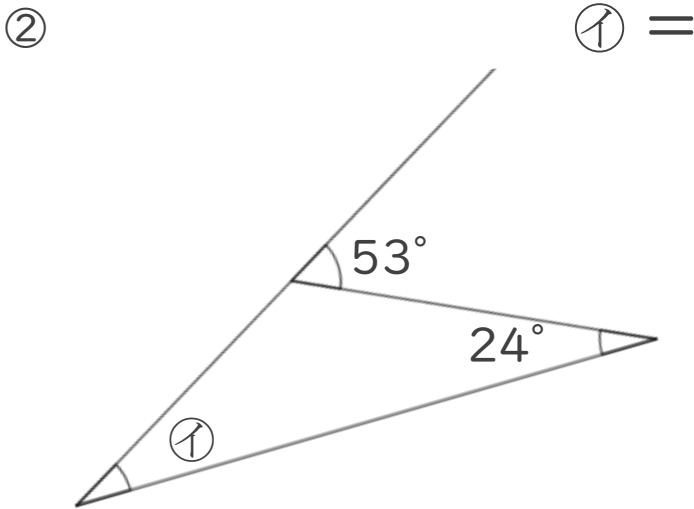
・次の図で、㉠～㉣の角度は何度ですか。
計算で求めましょう。(うすい字は、なぞりましょう。)



$$\text{㉠} = 90 + 35$$

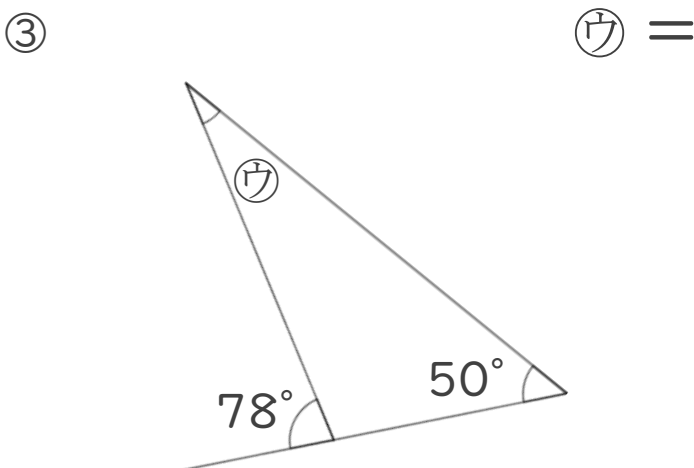
=

答え： _____



$$\text{㉡} =$$

答え： _____



$$\text{㉢} =$$

答え： _____



図形の角 3

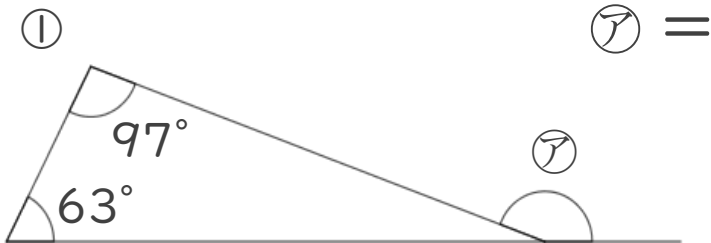
● 三角形の外角



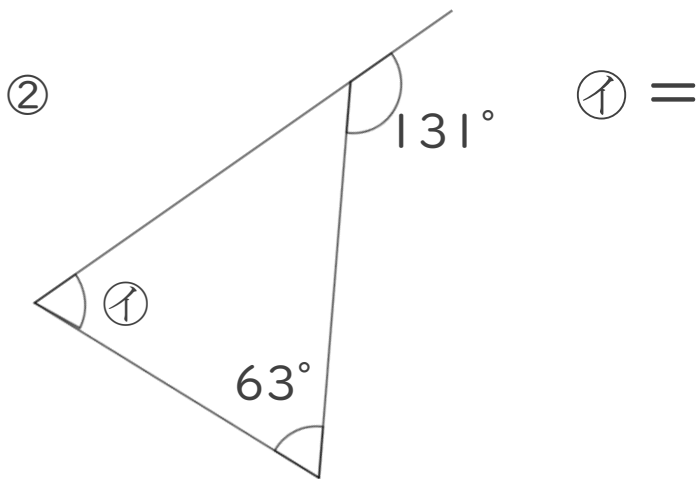
日にち： 月 日

名まえ _____

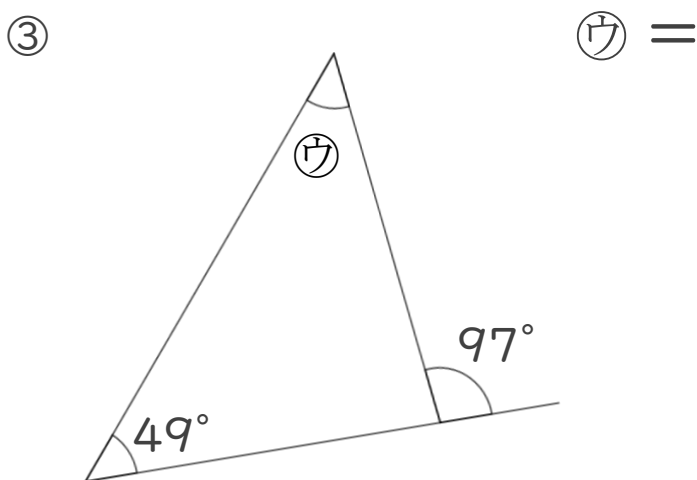
・次の図で、㉞～㉟の角度は何度ですか。
計算で求めましょう。



答え： _____



答え： _____



答え： _____



図形の角 3

● 三角形の外角

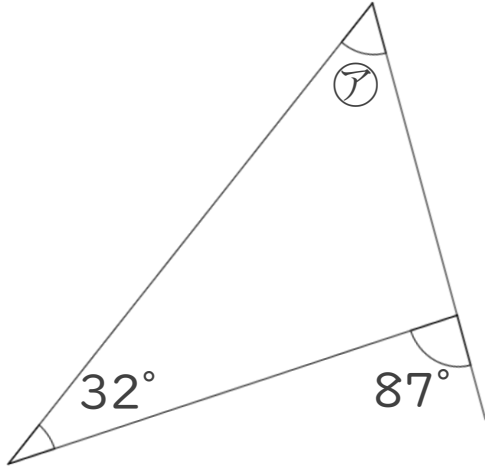


日にち： 月 日

名まえ _____

・ 次の図で、㉠～㉣の角度は何度ですか。
計算で求めましょう。

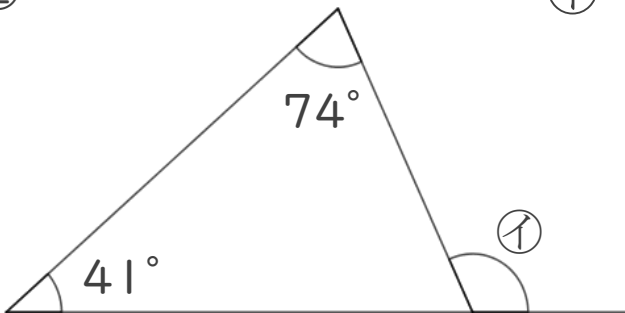
①



㉠ =

答え： _____

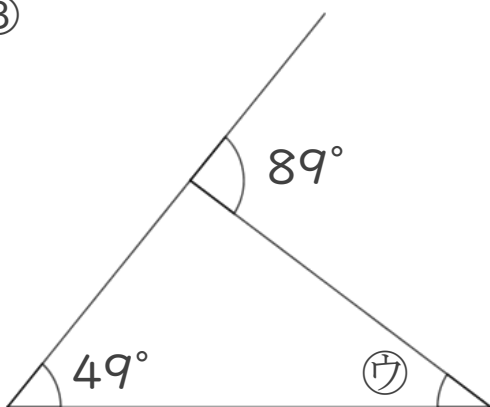
②



㉡ =

答え： _____

③



㉢ =

答え： _____



図形の角 3

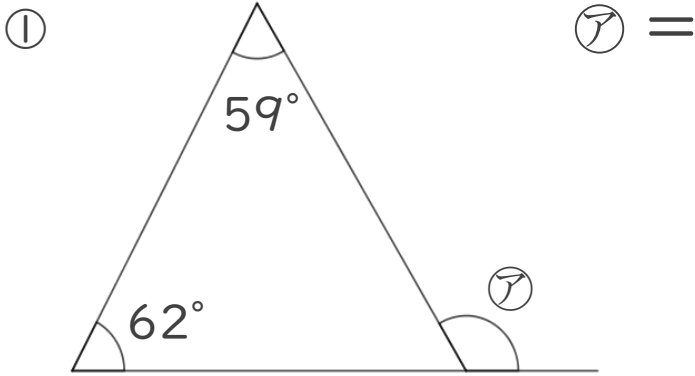
● 三角形の外角



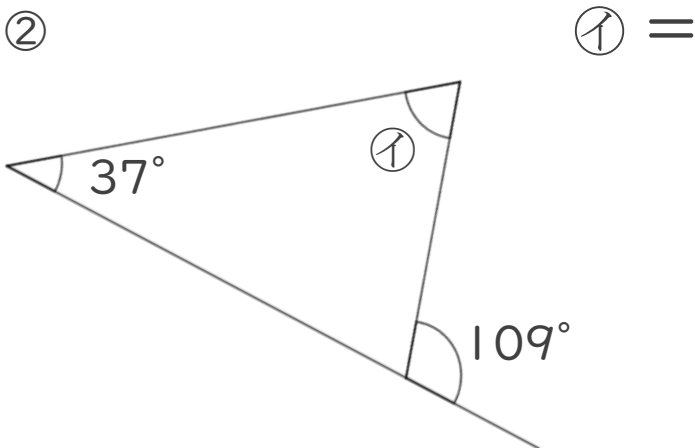
日にち： 月 日

名まえ _____

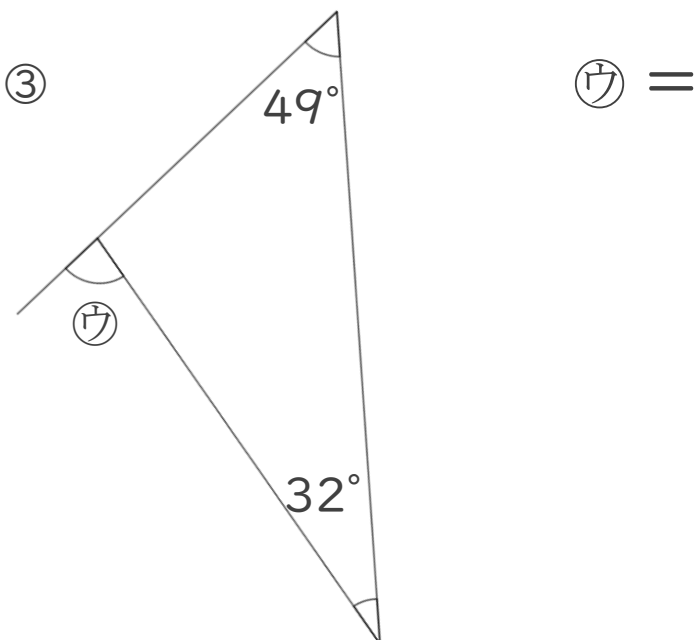
・ 次の図で、㉞～㉟の角度は何度ですか。
計算で求めましょう。



答え： _____



答え： _____



答え： _____



図形の角 3

● 三角形の外角

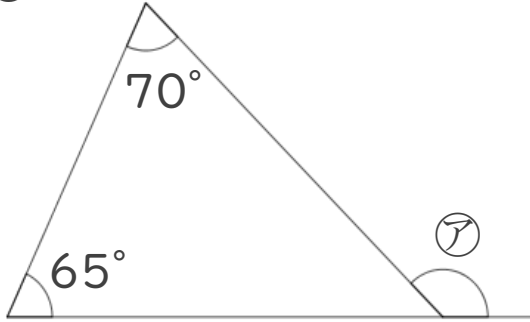


日にち： 月 日

名まえ _____

・ 次の図で、㉠～㉣の角度は何度ですか。計算で求めましょう。

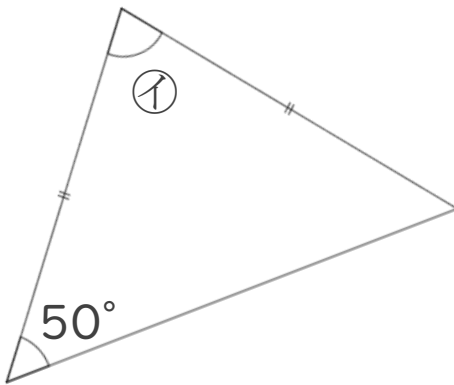
①



㉠ =

答え： _____

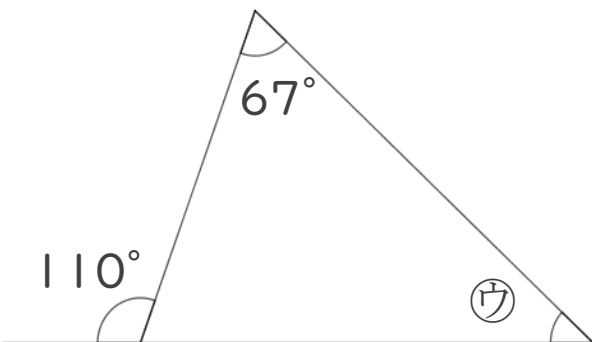
②



㉡ =

答え： _____

③



㉣ =

答え： _____



図形の角 3

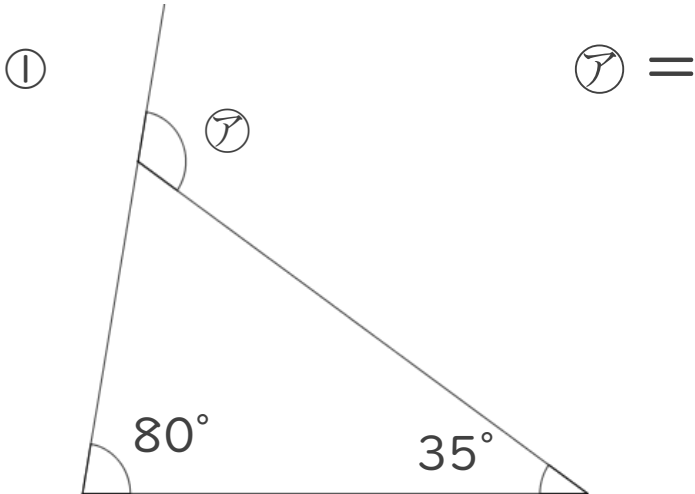
● 三角形の外角

12

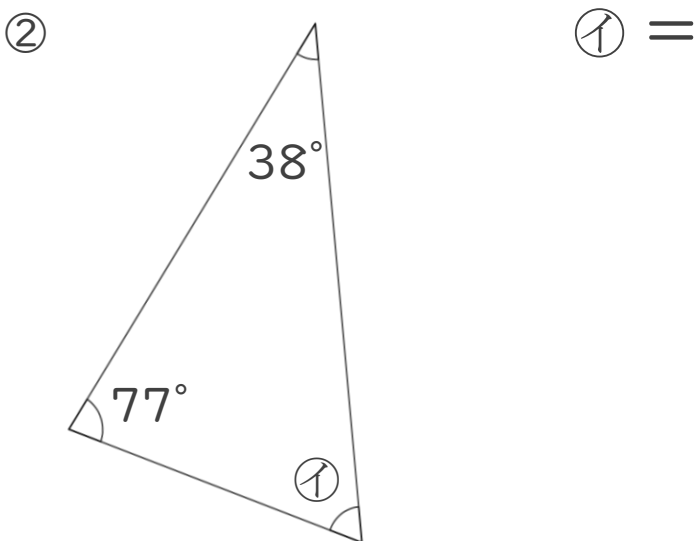
日にち： 月 日

名まえ _____

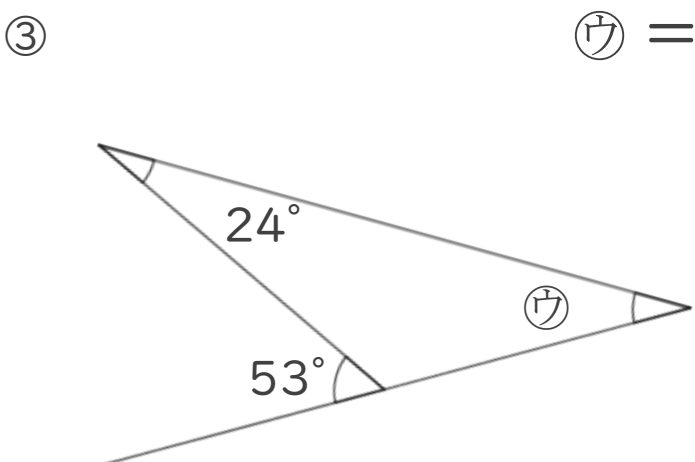
・ 次の図で、ア～ウの角度は何度ですか。計算で求めましょう。



答え： _____



答え： _____



答え： _____



図形の角 3

● 三角形の外角

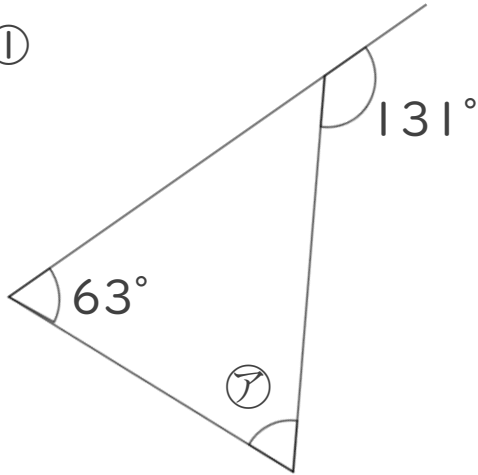


日にち： 月 日

名まえ _____

・ 次の図で、㉠～㉣の角度は何度ですか。計算で求めましょう。

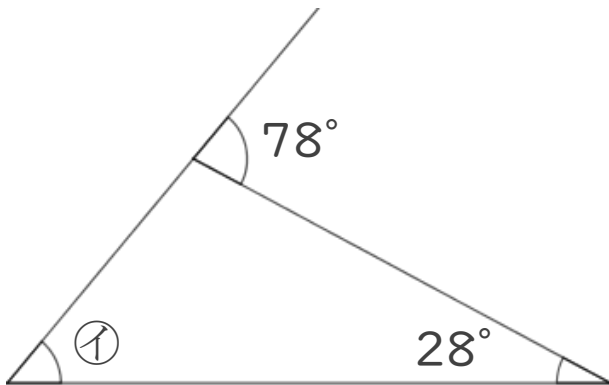
①



㉠ =

答え： _____

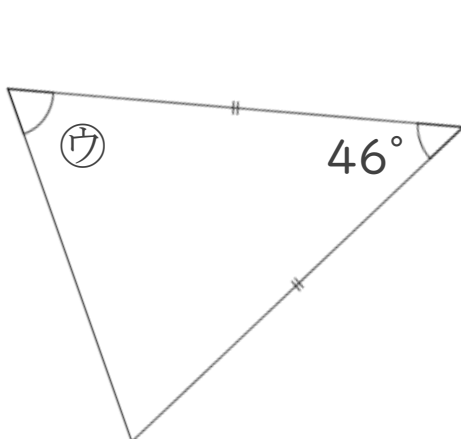
②



㉡ =

答え： _____

③



㉣ =

答え： _____

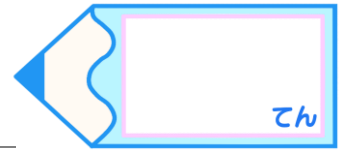


図形の角 3

● 三角形の外角

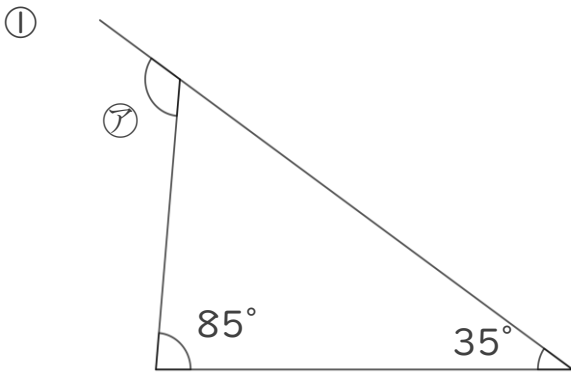
15

目指せ75点!



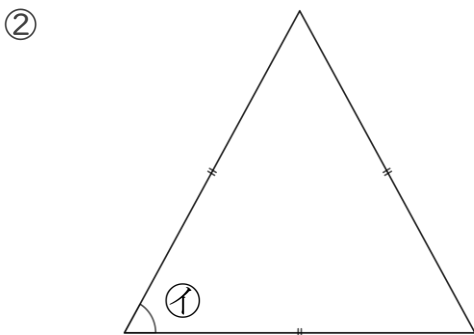
名まえ _____

・次の図で、㉞~㉟の角度は何度ですか。計算で求めましょう。(各25点)



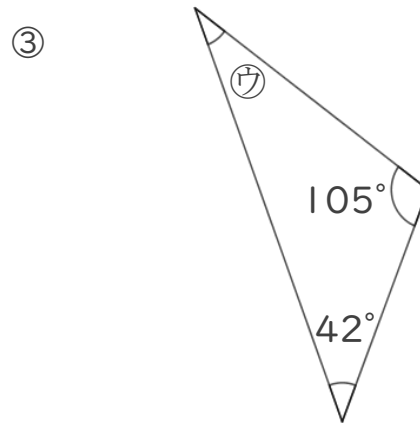
㉞ = _____

答え: _____



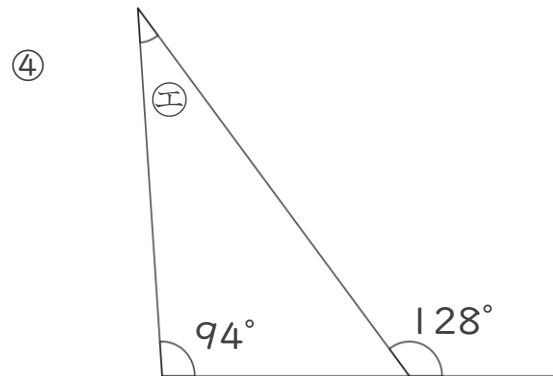
㉟ = _____

答え: _____



㉟ = _____

答え: _____



㊱ = _____

答え: _____

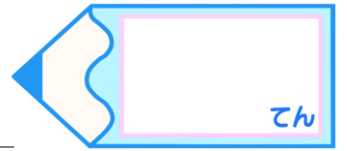


図形の角 3

● 三角形の外角

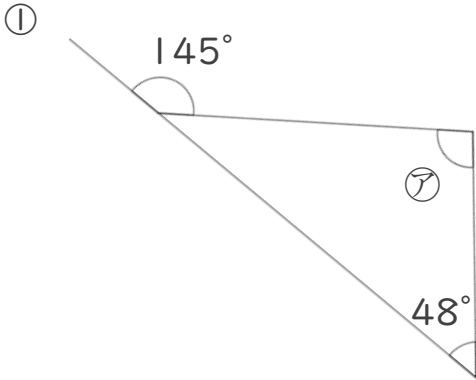
16

目指せ75点!



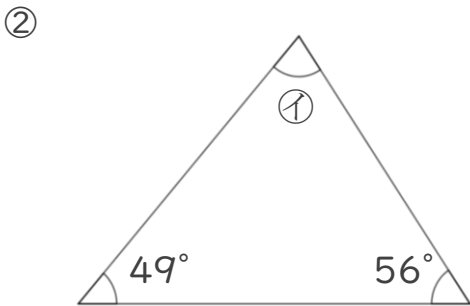
名まえ _____

・次の図で、㉗～㉙の角度は何度ですか。計算で求めましょう。(各25点)



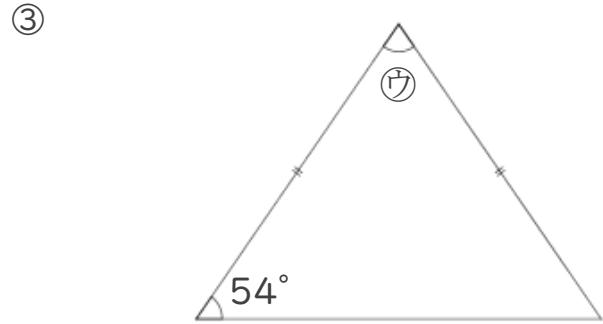
㉗ = _____

答え: _____



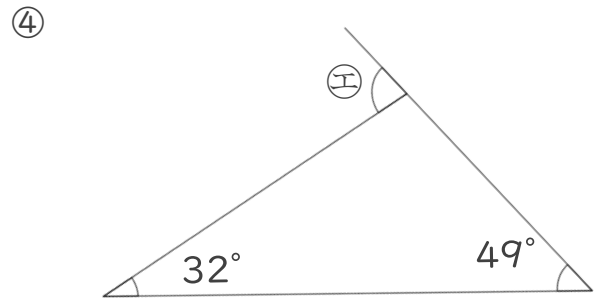
㉘ = _____

答え: _____



㉙ = _____

答え: _____



㉚ = _____

答え: _____



図形の角 3

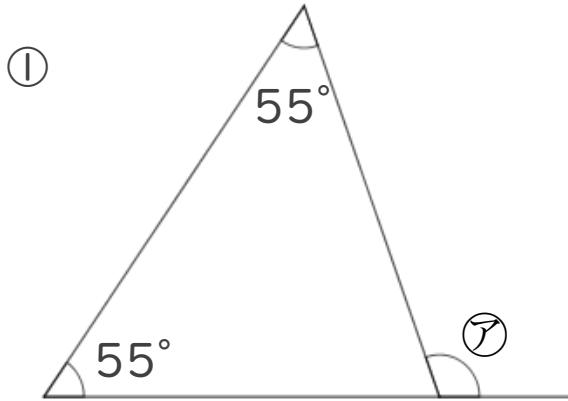
● 三角形の外角



日にち： 月 日

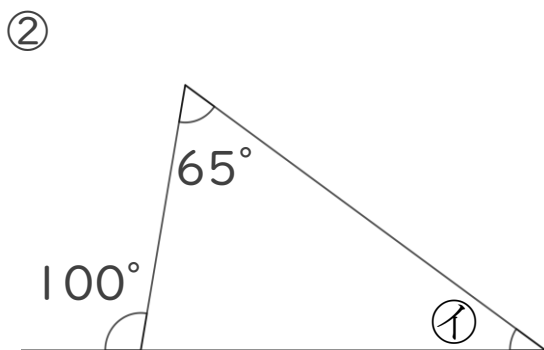
名まえ _____

・次の図で、㉞～㉟の角度は何度ですか。
計算で求めましょう。(うすい字は、なぞりましょう。)



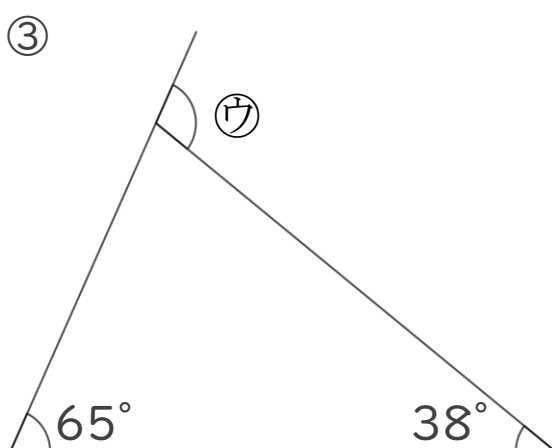
$$\begin{aligned} \textcircled{\text{ア}} &= 55 + 55 \\ &= 110 \end{aligned}$$

答え： 110°



$$\begin{aligned} \textcircled{\text{イ}} &= 100 - 65 \\ &= 35 \end{aligned}$$

答え： 35°



$$\begin{aligned} \textcircled{\text{ウ}} &= 65 + 38 \\ &= 103 \end{aligned}$$

答え： 103°



図形の角 3

● 三角形の外角

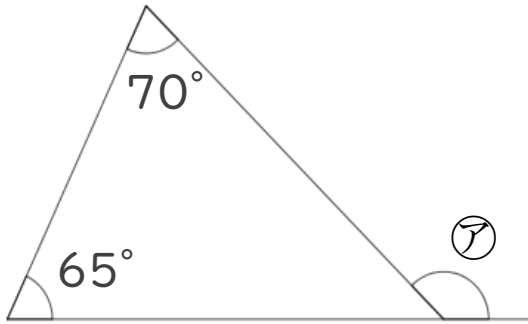


日にち： 月 日

名まえ _____

・次の図で、㉠～㉣の角度は何度ですか。
計算で求めましょう。(うすい字は、なぞりましょう。)

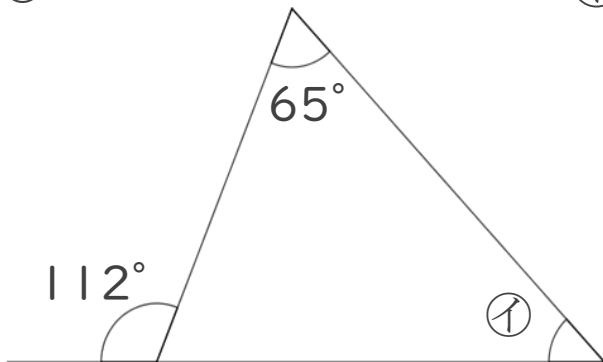
①



$$\begin{aligned} \textcircled{ア} &= 70 + 65 \\ &= 135 \end{aligned}$$

答え： 135°

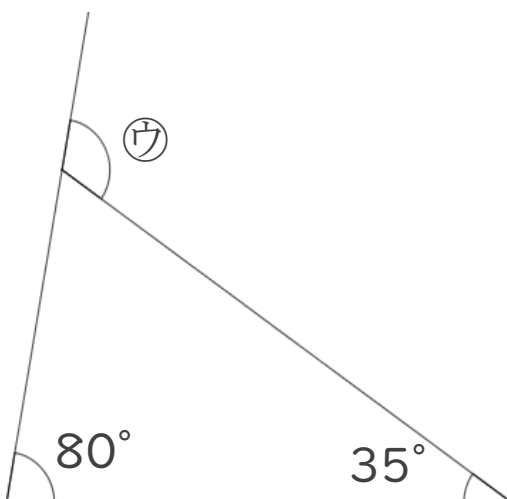
②



$$\begin{aligned} \textcircled{イ} &= 112 - 65 \\ &= 47 \end{aligned}$$

答え： 47°

③



$$\begin{aligned} \textcircled{ウ} &= 80 + 35 \\ &= 115 \end{aligned}$$

答え： 115°



図形の角 3

● 三角形の外角



日にち： 月 日

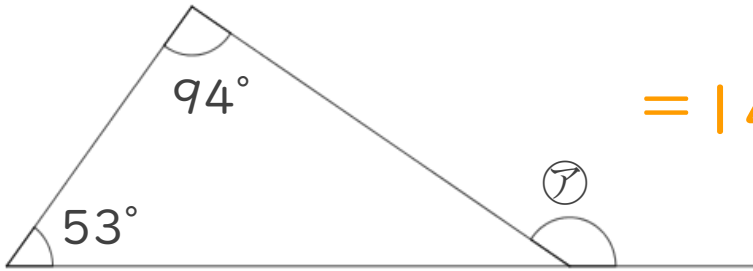
名まえ _____

・次の図で、㉠～㉣の角度は何度ですか。
計算で求めましょう。(うすい字は、なぞりましょう。)

①

$$\text{㉠} = 94 + 53$$

$$= 147$$

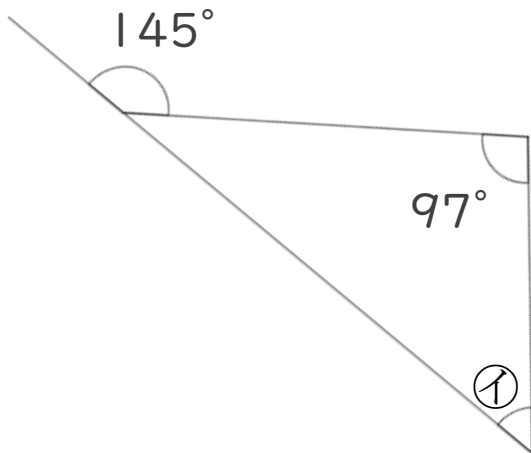


答え： 147°

②

$$\text{㉠} = 145 - 97$$

$$= 48$$

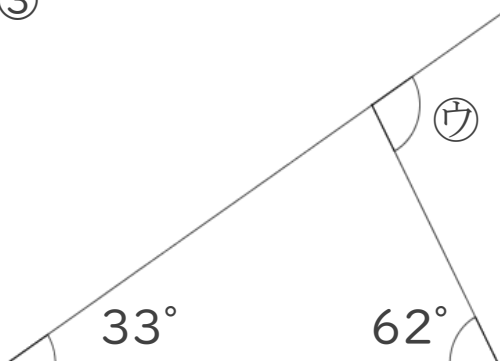


答え： 48°

③

$$\text{㉣} = 33 + 62$$

$$= 95$$



答え： 95°



図形の角 3

● 三角形の外角

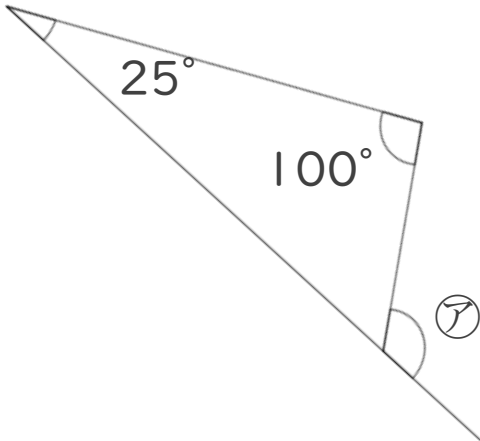


日にち： 月 日

名まえ _____

・次の図で、㉠～㉣の角度は何度ですか。
計算で求めましょう。(うすい字は、なぞりましょう。)

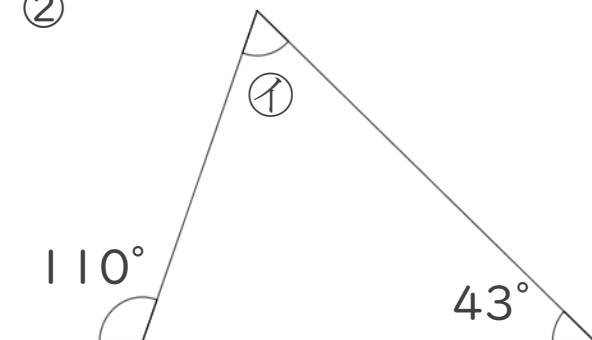
①



$$\begin{aligned} \text{㉠} &= 25 + 100 \\ &= 125 \end{aligned}$$

答え： 125°

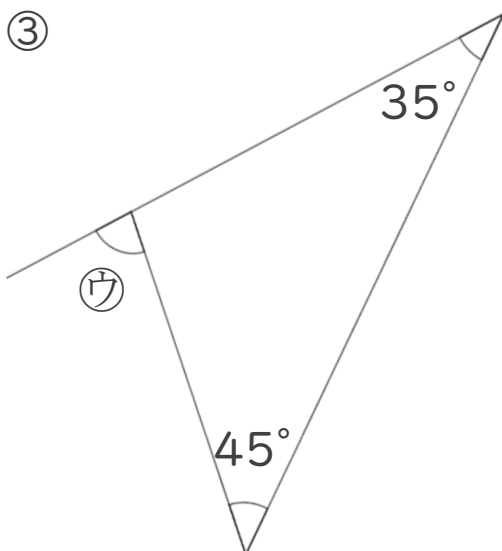
②



$$\begin{aligned} \text{㉡} &= 110 - 43 \\ &= 67 \end{aligned}$$

答え： 67°

③



$$\begin{aligned} \text{㉢} &= 35 + 45 \\ &= 80 \end{aligned}$$

答え： 80°



図形の角 3

● 三角形の外角



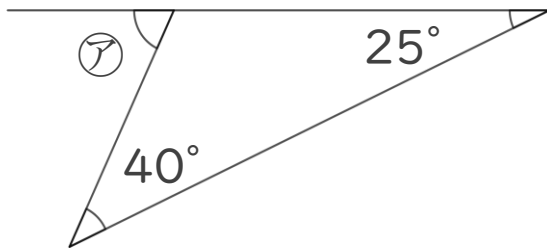
日にち： 月 日

名まえ _____

・次の図で、㉠～㉣の角度は何度ですか。
計算で求めましょう。(うすい字は、なぞりましょう。)

①

$$\text{㉠} = 25 + 40$$

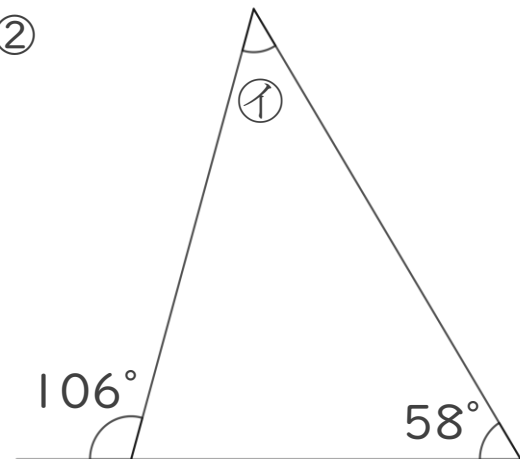


$$= 65$$

答え： 65°

②

$$\text{㉡} = 106 - 58$$

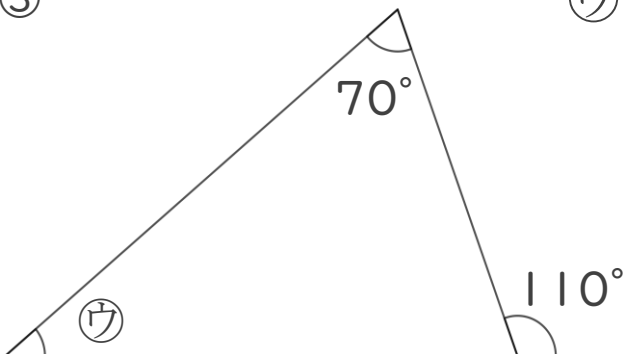


$$= 48$$

答え： 48°

③

$$\text{㉢} = 110 - 70$$



$$= 40$$

答え： 40°



図形の角 3

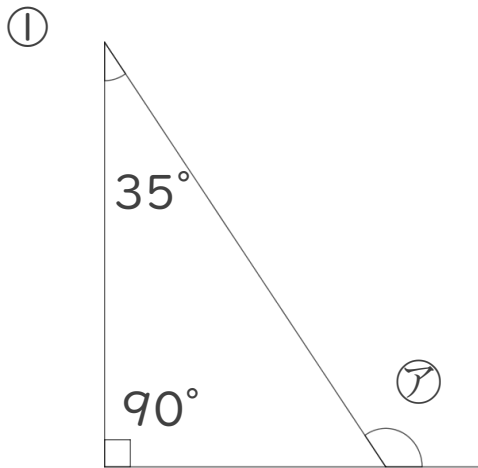
● 三角形の外角



日にち： 月 日

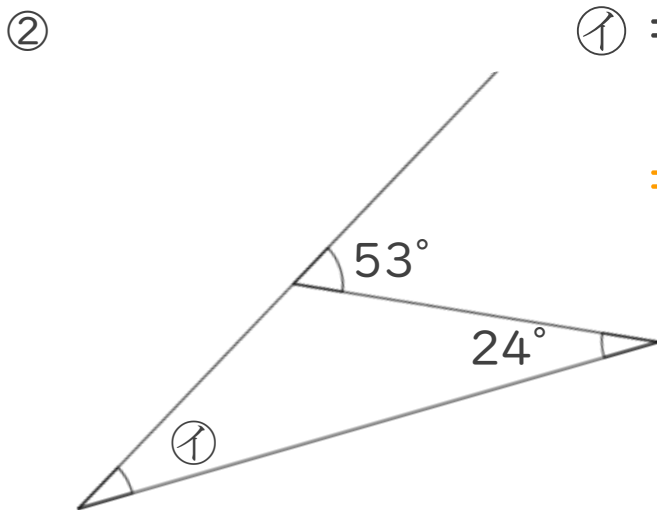
名まえ _____

・次の図で、㉠～㉣の角度は何度ですか。
計算で求めましょう。(うすい字は、なぞりましょう。)



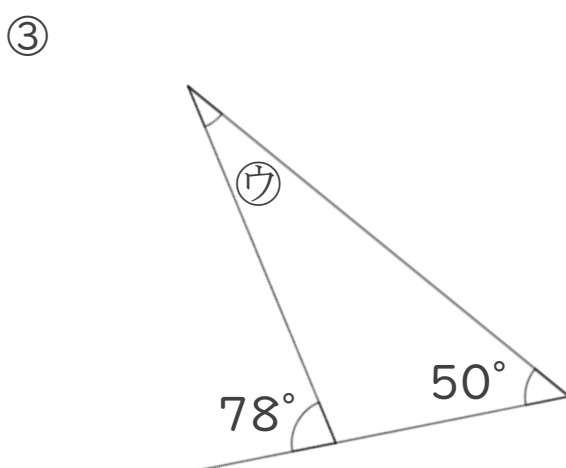
$$\begin{aligned} \text{㉠} &= 90 + 35 \\ &= 125 \end{aligned}$$

答え： 125°



$$\begin{aligned} \text{㉡} &= 53 - 24 \\ &= 29 \end{aligned}$$

答え： 29°



$$\begin{aligned} \text{㉢} &= 78 - 50 \\ &= 28 \end{aligned}$$

答え： 28°



図形の角 3

● 三角形の外角



日にち： 月 日

名まえ _____

・次の図で、㉠～㉣の角度は何度ですか。
計算で求めましょう。

①

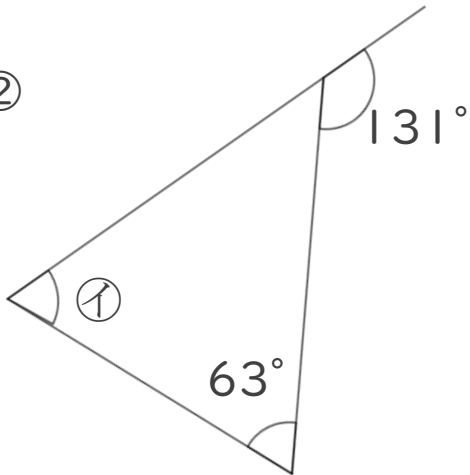


$$\text{㉠} = 97 + 63$$

$$= 160$$

答え： 160°

②

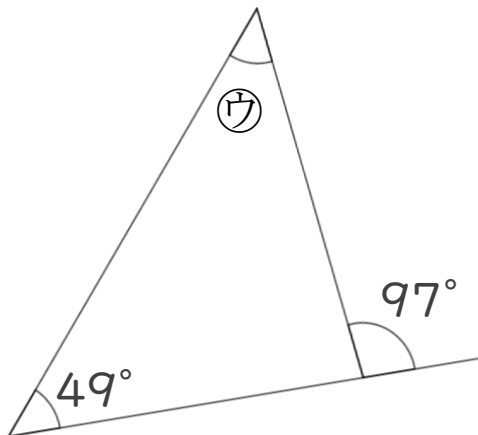


$$\text{㉡} = 131 - 63$$

$$= 68$$

答え： 68°

③



$$\text{㉣} = 97 - 49$$

$$= 48$$

答え： 48°



図形の角 3

● 三角形の外角

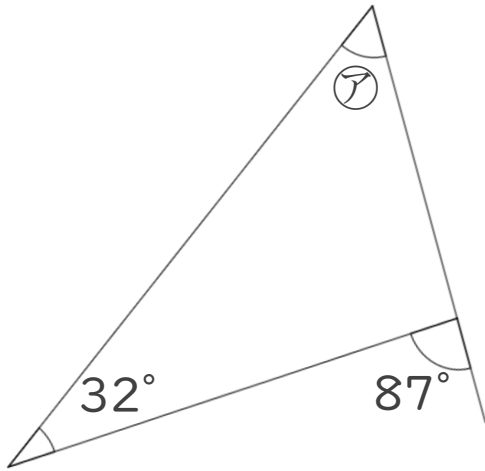


日にち： 月 日

名まえ _____

・次の図で、㉠～㉣の角度は何度ですか。
計算で求めましょう。

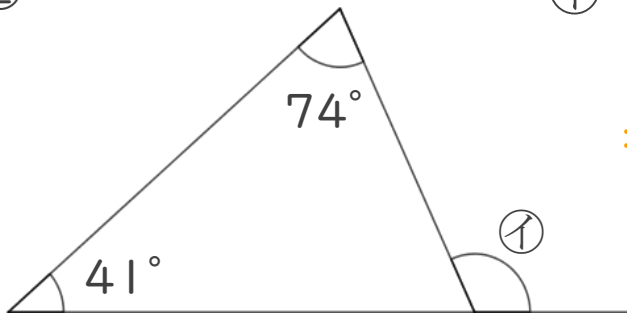
①



$$\begin{aligned} \text{㉠} &= 87 - 32 \\ &= 55 \end{aligned}$$

答え： 55°

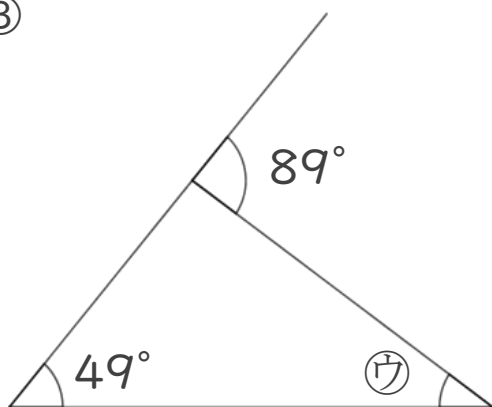
②



$$\begin{aligned} \text{㉡} &= 74 + 41 \\ &= 115 \end{aligned}$$

答え： 115°

③



$$\begin{aligned} \text{㉢} &= 89 - 49 \\ &= 40 \end{aligned}$$

答え： 40°



図形の角 3

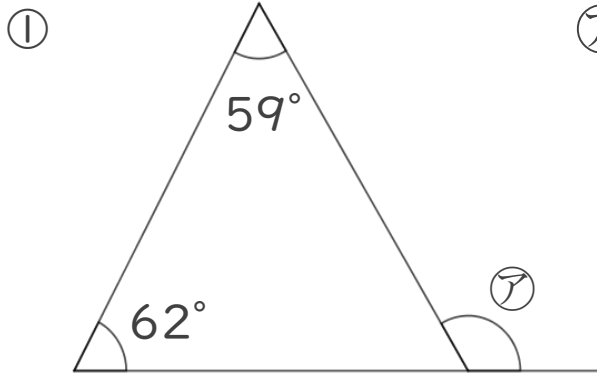
● 三角形の外角



日にち： 月 日

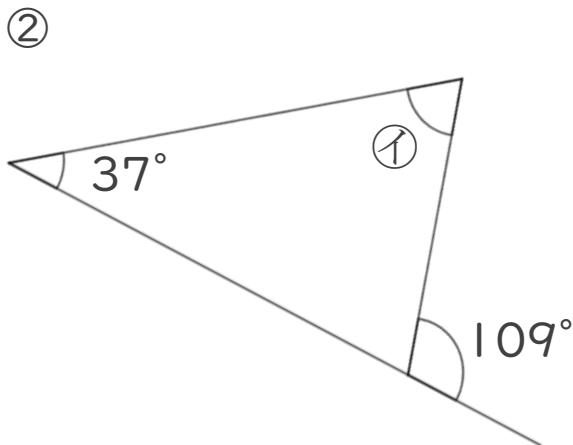
名まえ _____

・ 次の図で、ア～ウの角度は何度ですか。
計算で求めましょう。



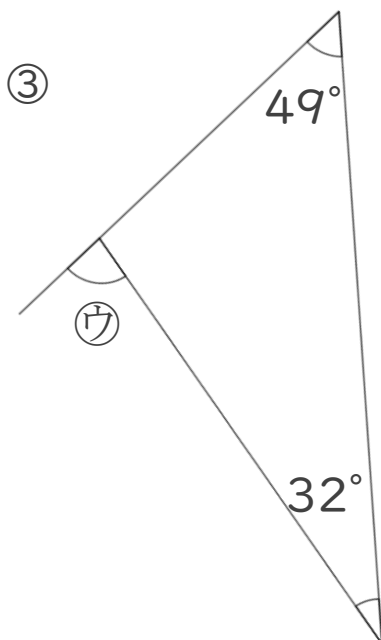
$$\begin{aligned}\text{ア} &= 59 + 62 \\ &= 121\end{aligned}$$

答え： 121°



$$\begin{aligned}\text{イ} &= 109 - 37 \\ &= 72\end{aligned}$$

答え： 72°



$$\begin{aligned}\text{ウ} &= 49 + 32 \\ &= 81\end{aligned}$$

答え： 81°



図形の角 3

● 三角形の外角

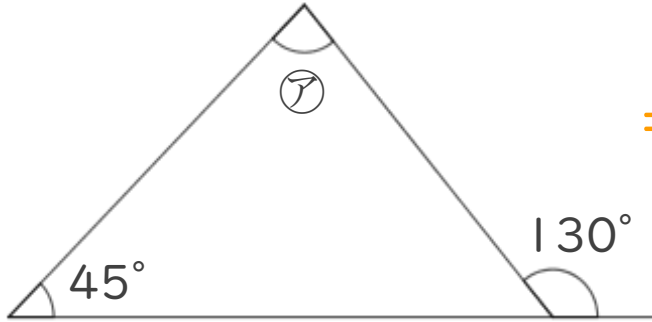
10

日にち： 月 日

名まえ _____

・ 次の図で、㉠～㉣の角度は何度ですか。計算で求めましょう。

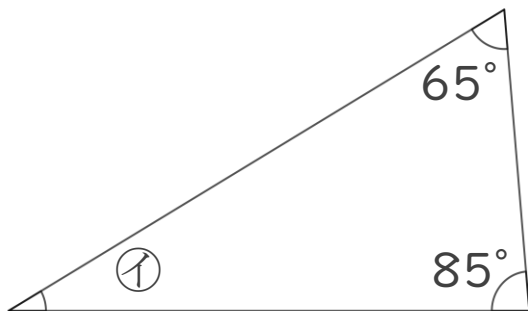
①



$$\begin{aligned}\text{㉠} &= 130 - 45 \\ &= 85\end{aligned}$$

答え： 85°

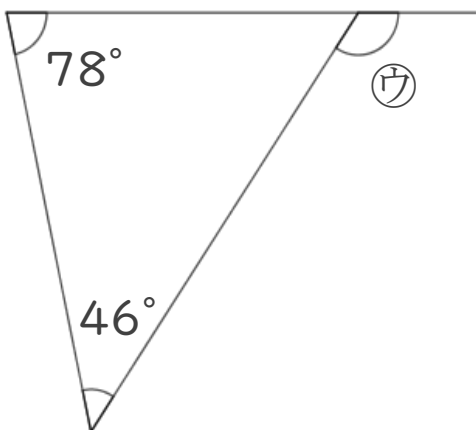
②



$$\begin{aligned}\text{㉡} &= 180 - (65 + 85) \\ &= 180 - 150 \\ &= 30\end{aligned}$$

答え： 30°

③



$$\begin{aligned}\text{㉣} &= 78 + 46 \\ &= 124\end{aligned}$$

答え： 124°



図形の角 3

● 三角形の外角

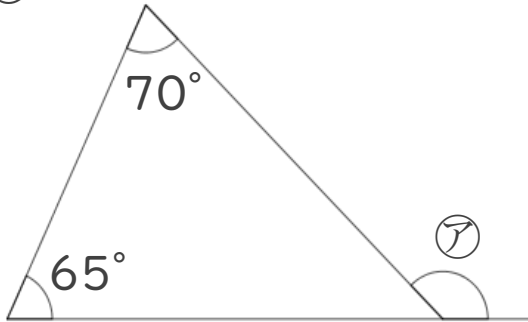


日にち： 月 日

名まえ _____

・ 次の図で、㉠～㉣の角度は何度ですか。計算で求めましょう。

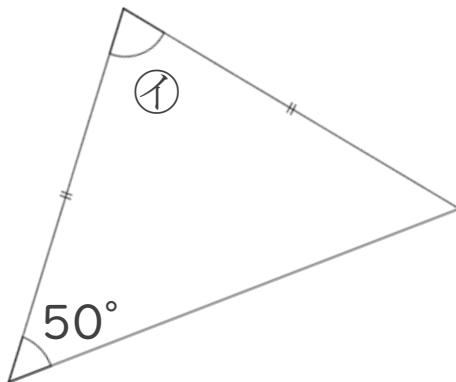
①



$$\begin{aligned} \text{㉠} &= 70 + 65 \\ &= 135 \end{aligned}$$

答え： 135°

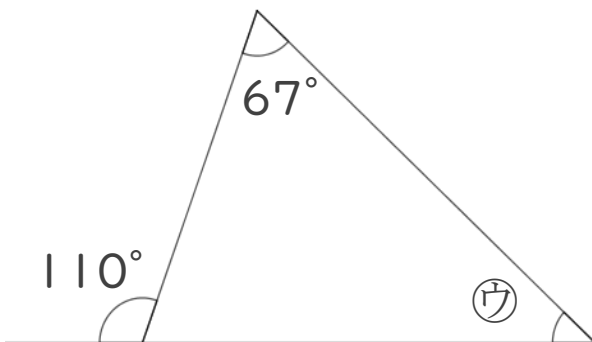
②



$$\begin{aligned} \text{㉡} &= 180 - 50 \times 2 \\ &= 180 - 100 \\ &= 80 \end{aligned}$$

答え： 80°

③



$$\begin{aligned} \text{㉢} &= 110 - 67 \\ &= 43 \end{aligned}$$

答え： 43°



図形の角 3

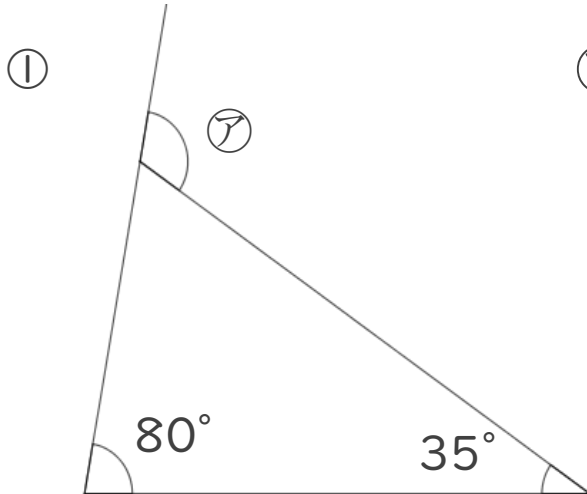
● 三角形の外角



日にち： 月 日

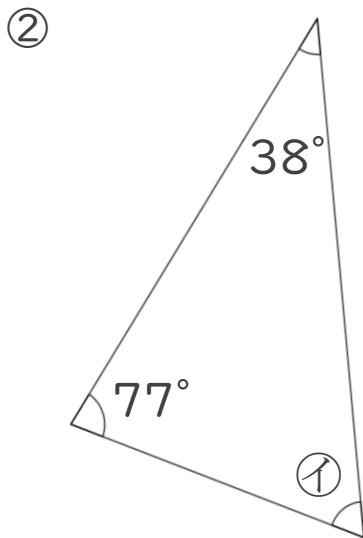
名まえ _____

・ 次の図で、㉠～㉣の角度は何度ですか。計算で求めましょう。



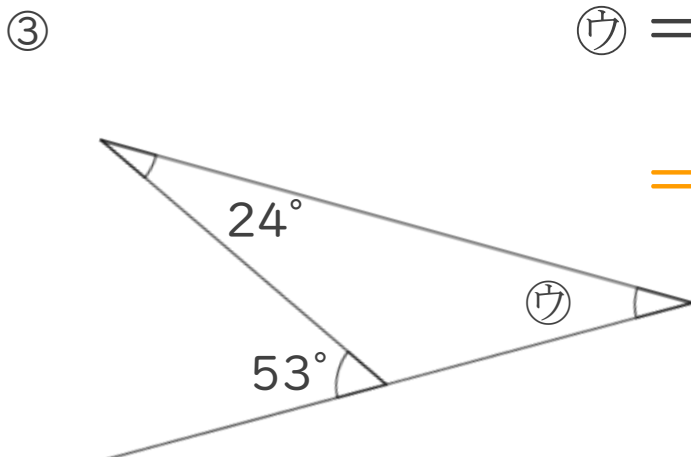
$$\begin{aligned}\textcircled{\text{ア}} &= 80 + 35 \\ &= 115\end{aligned}$$

答え： 115°



$$\begin{aligned}\textcircled{\text{イ}} &= 180 - (38 + 77) \\ &= 180 - 115 \\ &= 65\end{aligned}$$

答え： 65°



$$\begin{aligned}\textcircled{\text{ウ}} &= 53 - 24 \\ &= 29\end{aligned}$$

答え： 29°



図形の角 3

● 三角形の外角

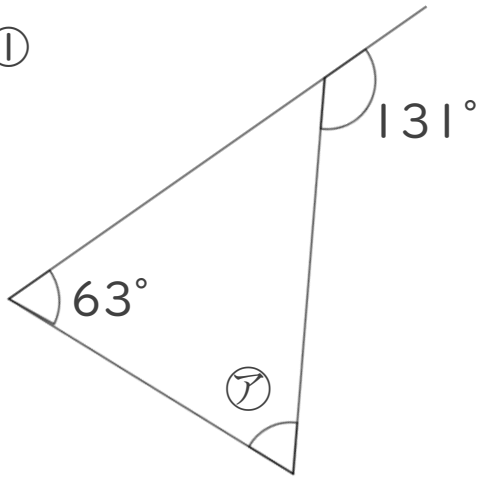
13

日にち： 月 日

名まえ _____

・ 次の図で、㉠～㉣の角度は何度ですか。計算で求めましょう。

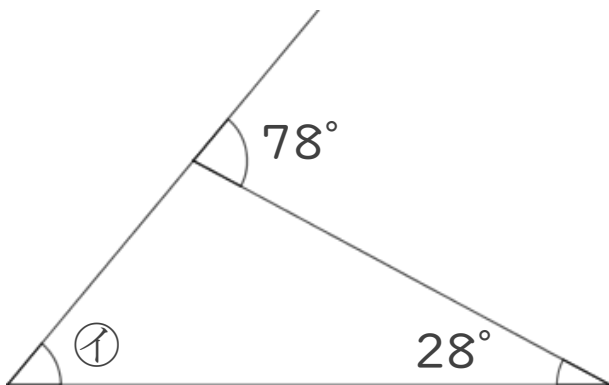
①



$$\begin{aligned} \text{㉠} &= 131 - 63 \\ &= 68 \end{aligned}$$

答え： 68°

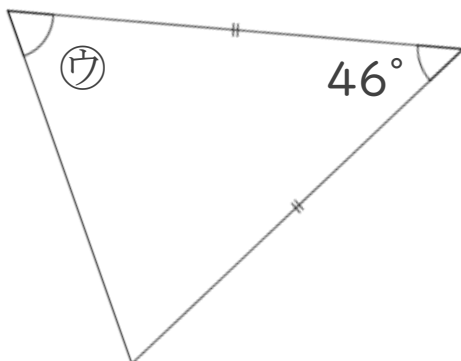
②



$$\begin{aligned} \text{㉡} &= 78 - 28 \\ &= 50 \end{aligned}$$

答え： 50°

③



$$\begin{aligned} \text{㉣} &= (180 - 46) \div 2 \\ &= 134 \div 2 \\ &= 67 \end{aligned}$$

答え： 67°



図形の角 3

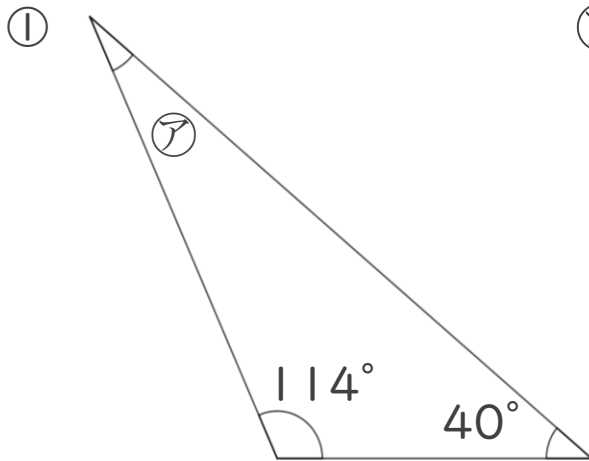
● 三角形の外角

14

日にち： 月 日

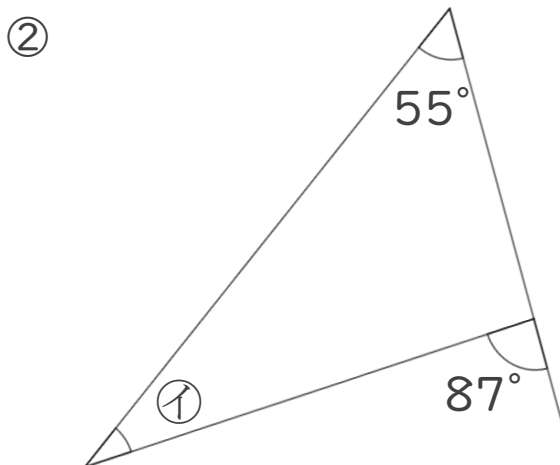
名まえ _____

・ 次の図で、㉠～㉣の角度は何度ですか。計算で求めましょう。



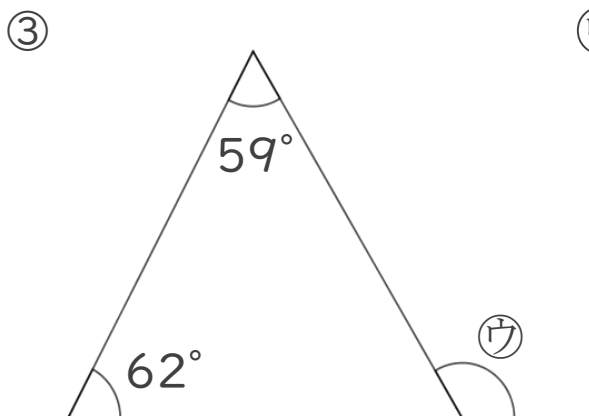
$$\begin{aligned} \text{㉠} &= 180 - (114 + 40) \\ &= 180 - 154 \\ &= 26 \end{aligned}$$

答え： 26°



$$\begin{aligned} \text{㉡} &= 87 - 55 \\ &= 32 \end{aligned}$$

答え： 32°



$$\begin{aligned} \text{㉢} &= 59 + 62 \\ &= 121 \end{aligned}$$

答え： 121°

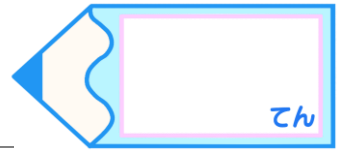


図形の角 3

● 三角形の外角

15

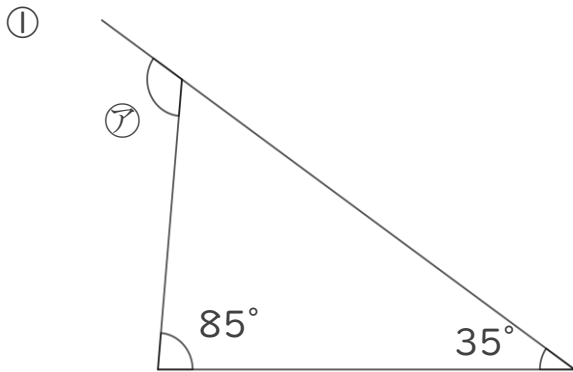
目指せ75点!



名まえ

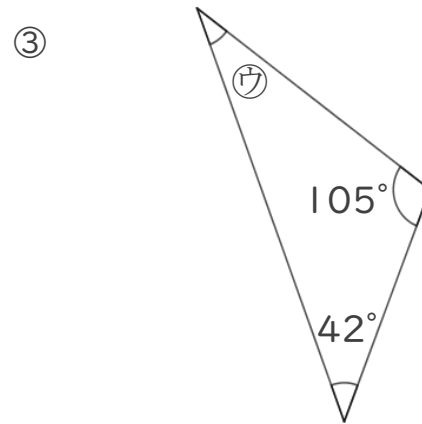
てん

・次の図で、㉞～㉟の角度は何度ですか。計算で求めましょう。(各25点)



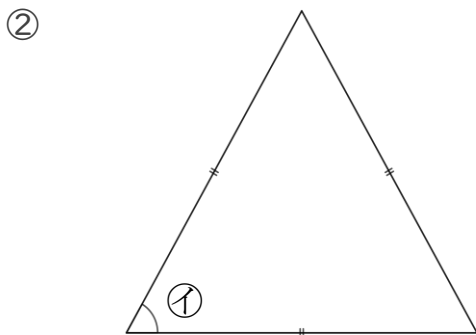
$$\begin{aligned}\textcircled{\text{ア}} &= 85 + 35 \\ &= 120\end{aligned}$$

答え： 120°



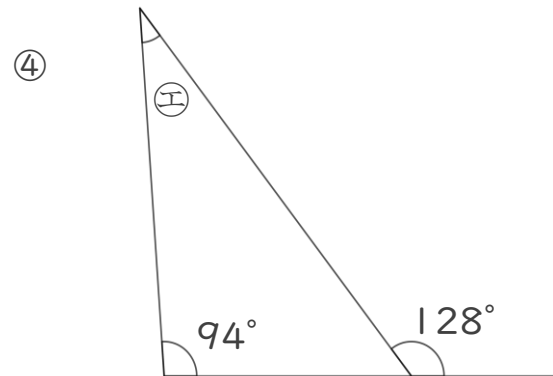
$$\begin{aligned}\textcircled{\text{ウ}} &= 180 - (105 + 42) \\ &= 180 - 147 \\ &= 33\end{aligned}$$

答え： 33°



$$\begin{aligned}\textcircled{\text{イ}} &= 180 \div 3 \\ &= 60\end{aligned}$$

答え： 60°



$$\begin{aligned}\textcircled{\text{エ}} &= 128 - 94 \\ &= 34\end{aligned}$$

答え： 34°

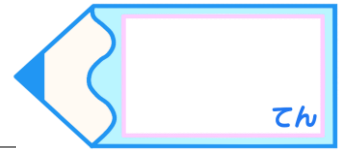


図形の角 3

● 三角形の外角

16

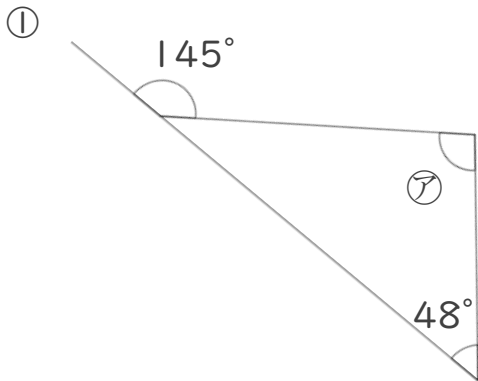
目指せ75点!



名まえ

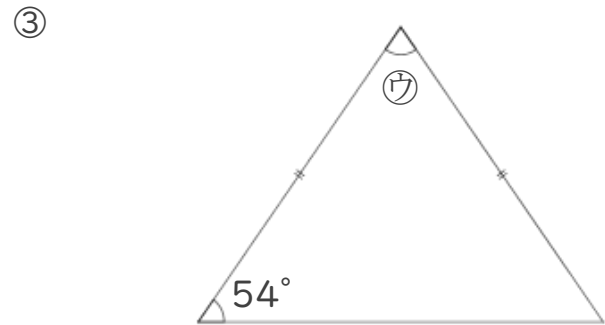
てん

・次の図で、㉗～㉝の角度は何度ですか。計算で求めましょう。(各25点)



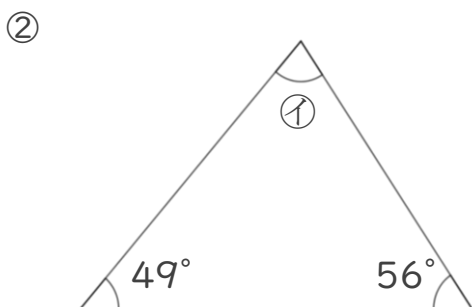
$$\begin{aligned}\textcircled{\text{ア}} &= 145 - 48 \\ &= 97\end{aligned}$$

答え： 97°



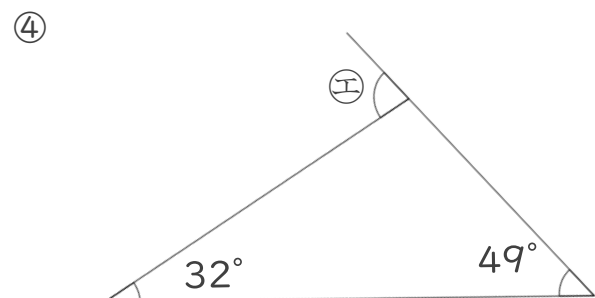
$$\begin{aligned}\textcircled{\text{ウ}} &= 180 - 54 \times 2 \\ &= 180 - 108 \\ &= 72\end{aligned}$$

答え： 72°



$$\begin{aligned}\textcircled{\text{イ}} &= 180 - (49 + 56) \\ &= 180 - 105 \\ &= 75\end{aligned}$$

答え： 75°



$$\begin{aligned}\textcircled{\text{エ}} &= 32 + 49 \\ &= 81\end{aligned}$$

答え： 81°