

図形の角 4

● 正三角形や
二等辺三角形の外角



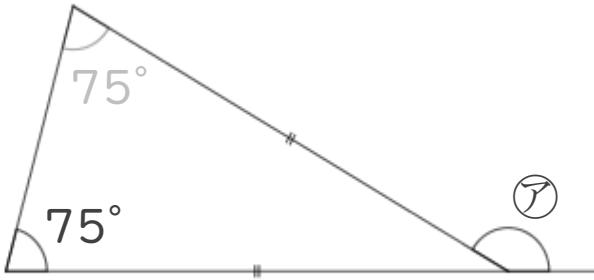
日にち： 月 日

名まえ _____

・次の図で、㉞～㉟の角度は何度ですか。
計算で求めましょう。(うすい字は、なぞりましょう。)

① 二等辺三角形

$$\text{㉞} = 75 + 75$$

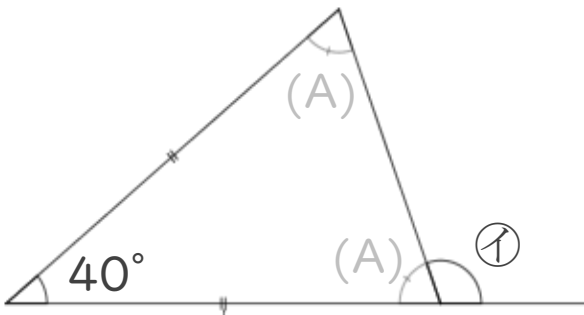


=

答え： _____

② 二等辺三角形

$$(A) = (180 - 40) \div 2$$



$$= 140 \div 2$$

$$= 70$$

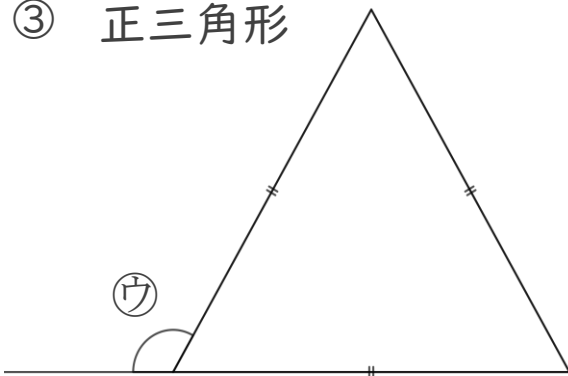
$$\text{㉞} = 180 - 70$$

=

答え： _____

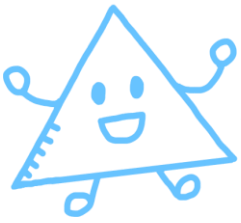
③ 正三角形

$$\text{㉟} = 60 + 60$$



=

答え： _____



図形の角 4

● 正三角形や
二等辺三角形の外角



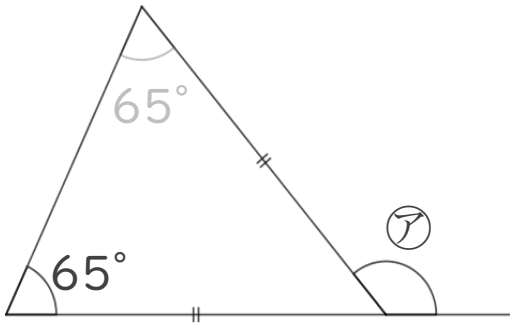
日にち： 月 日

名まえ _____

・次の図で、㉠～㉣の角度は何度ですか。
計算で求めましょう。(うすい字は、なぞりましょう。)

① 二等辺三角形

$$\text{㉠} = 65 + 65$$

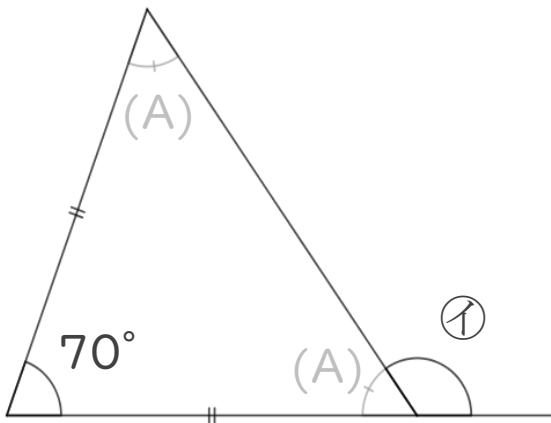


=

答え： _____

② 二等辺三角形

$$(A) = (180 - 70) \div 2$$



$$= 110 \div 2$$

$$= 55$$

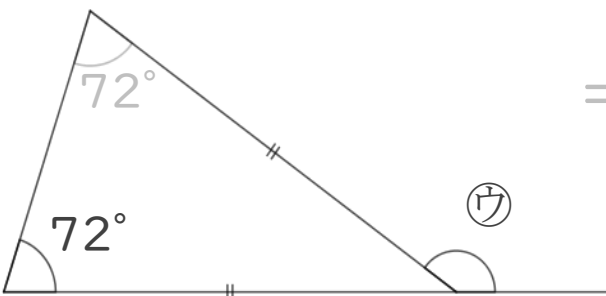
$$\text{㉠} = 180 - 55$$

=

答え： _____

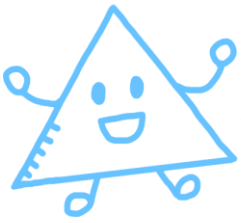
③ 二等辺三角形

$$\text{㉣} = 72 + 72$$



=

答え： _____



図形の角 4

● 正三角形や
二等辺三角形の外角



日にち： 月 日

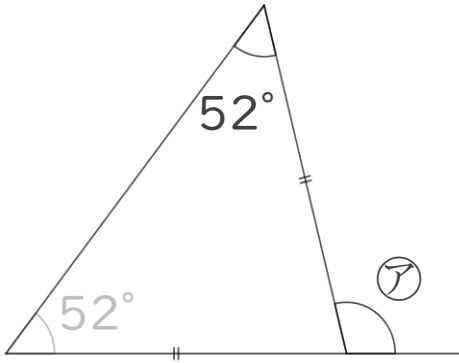
名まえ _____

・次の図で、㉠～㉣の角度は何度ですか。
計算で求めましょう。(うすい字は、なぞりましょう。)

① 二等辺三角形

$$\text{㉠} = 52 + 52$$

=



答え： _____

② 二等辺三角形

$$(A) = (180 - 48) \div 2$$

$$= 132 \div 2$$

$$= 66$$

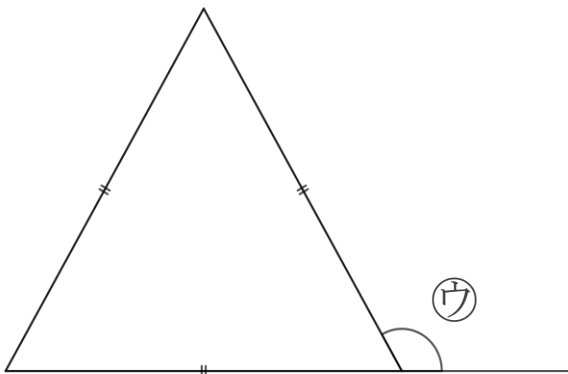
$$\text{㉠} =$$

=

答え： _____

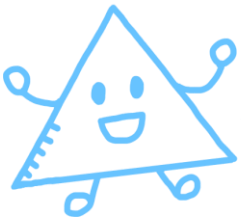
③ 正三角形

$$\text{㉣} =$$



答え： _____

③ 確認



図形の角 4

● 正三角形や
二等辺三角形の外角

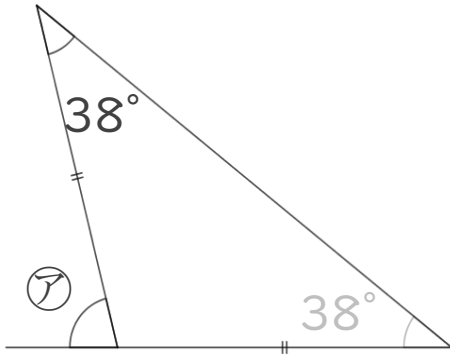


日にち： 月 日

名まえ _____

・次の図で、㉠～㉣の角度は何度ですか。
計算で求めましょう。(うすい字は、なぞりましょう。)

① 二等辺三角形 ㉠ =



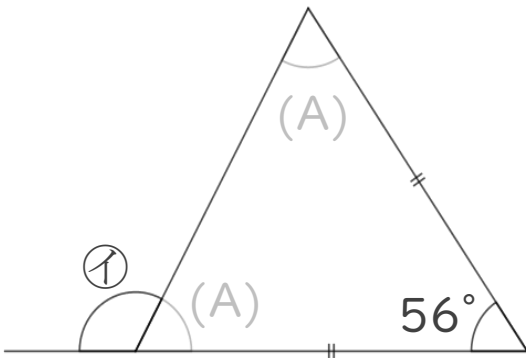
答え： _____

② 二等辺三角形 (A) = (180 - 56) ÷ 2

$$= 124 \div 2$$

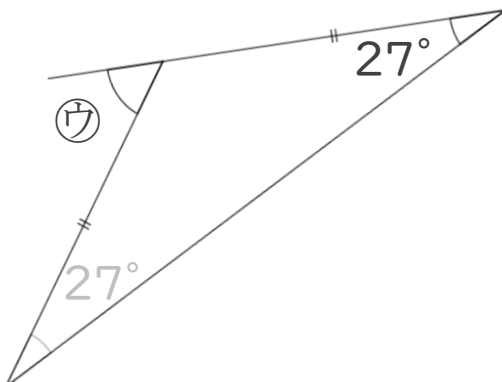
$$= 62$$

㉠ =



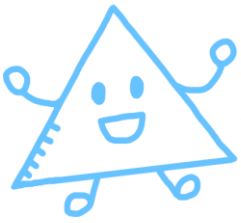
答え： _____

③ 二等辺三角形 ㉣ =



答え： _____

④ 確認



図形の角 4

● 正三角形や
二等辺三角形の外角



日にち： 月 日

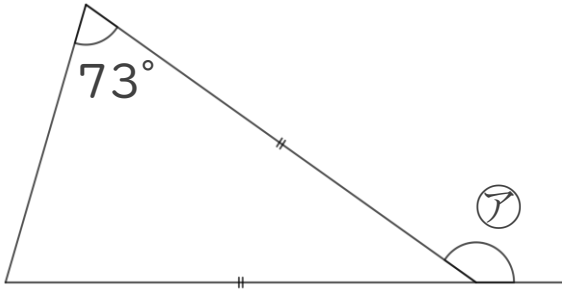
名まえ _____

・次の図で、㉠～㉣の角度は何度ですか。
計算で求めましょう。(うすい字は、なぞりましょう。)

①

$$\text{㉠} = 73 + 73$$

=

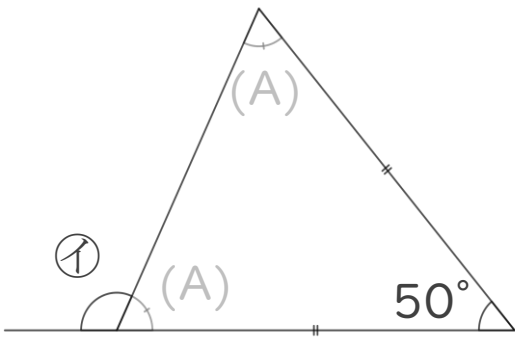


答え： _____

②

$$(A) = (180 - 50) \div 2$$

=

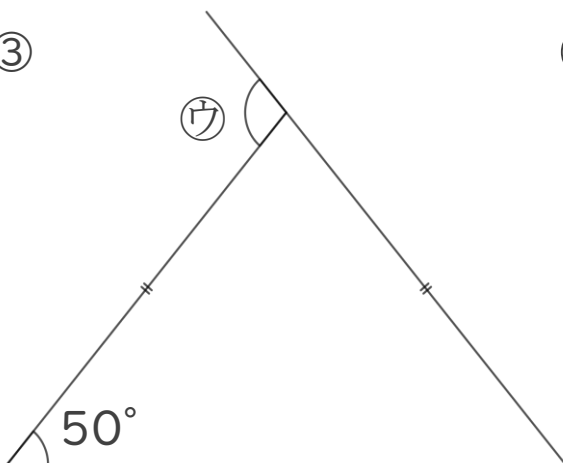


$$\text{㉠} =$$

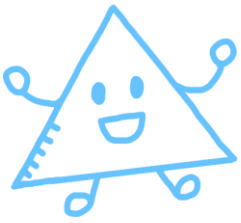
答え： _____

③

$$\text{㉣} =$$



答え： _____



図形の角 4

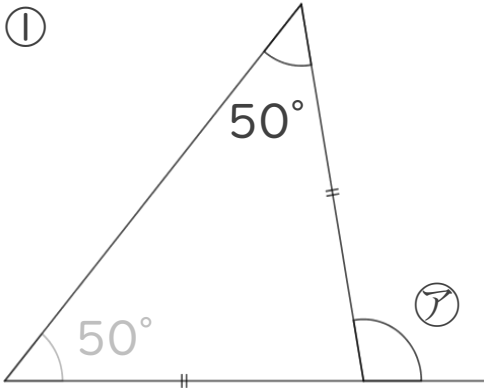
● 正三角形や
二等辺三角形の外角



日にち： 月 日

名まえ _____

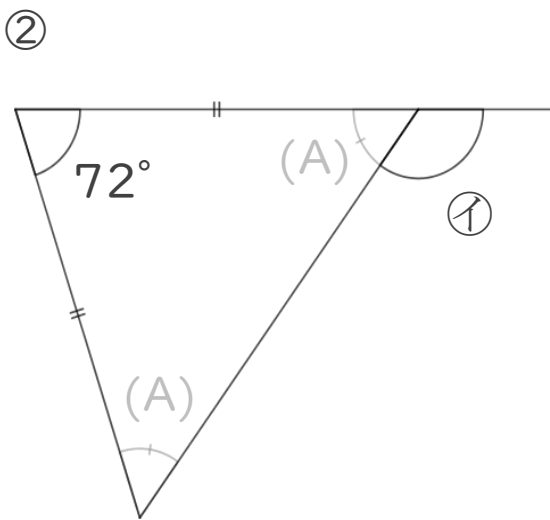
・ 次の図で、ア～ウの角度は何度ですか。
計算で求めましょう。(うすい字は、なぞりましょう。)



$$\text{ア} = 50 + 50$$

$$=$$

答え： _____

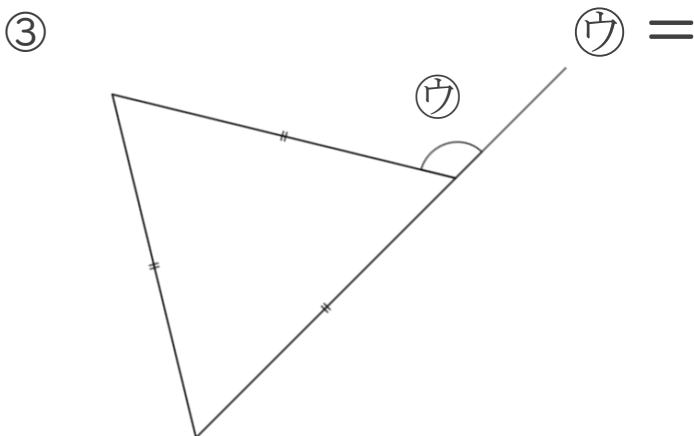


$$(A) = (180 - 72) \div 2$$

$$=$$

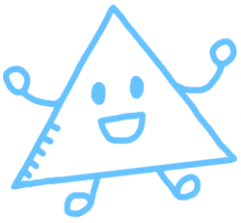
$$\text{イ} =$$

答え： _____



$$\text{ウ} =$$

答え： _____



図形の角 4

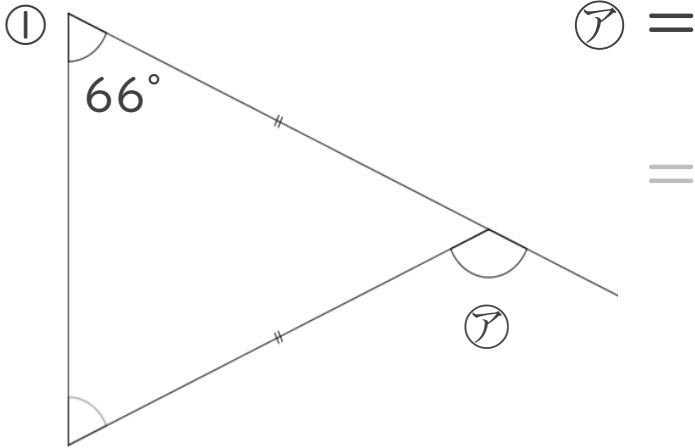
● 正三角形や
二等辺三角形の外角



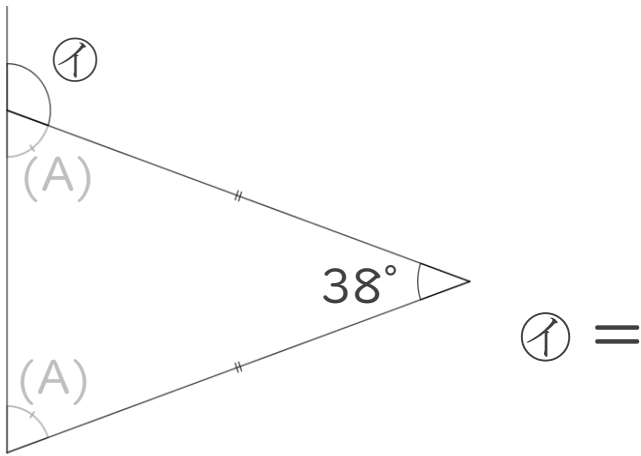
日にち： 月 日

名まえ _____

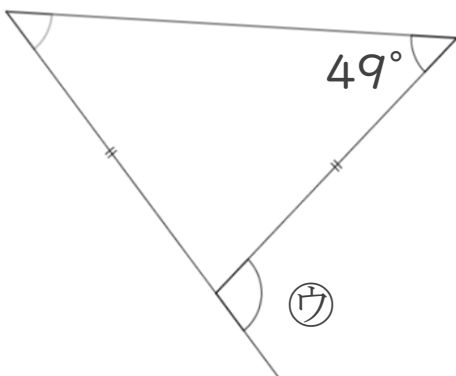
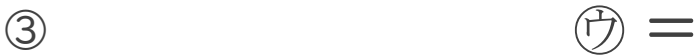
・次の図で、㉠～㉣の角度は何度ですか。
計算で求めましょう。(うすい字は、なぞりましょう。)



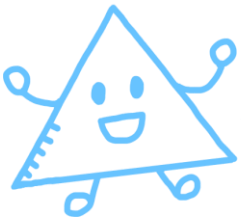
答え： _____



答え： _____



答え： _____



図形の角 4

● 正三角形や
二等辺三角形の外角



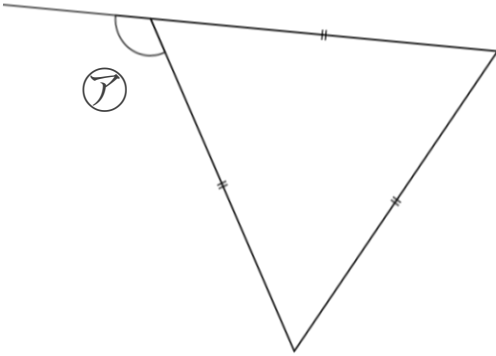
日にち： 月 日

名まえ _____

・次の図で、㉠～㉣の角度は何度ですか。
計算で求めましょう。(うすい字は、なぞりましょう。)

①

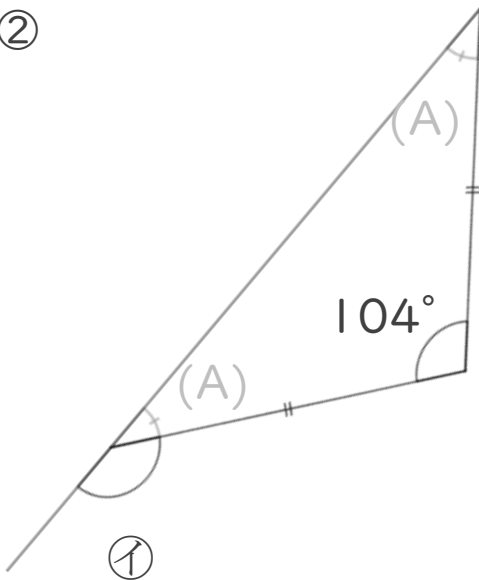
㉠ =



答え： _____

②

(A) =

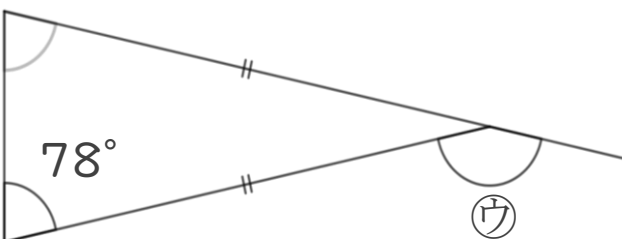


㉠ =

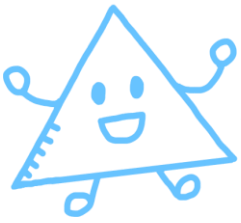
答え： _____

③

㉣ =



答え： _____



図形の角 4

● 正三角形や
二等辺三角形の外角

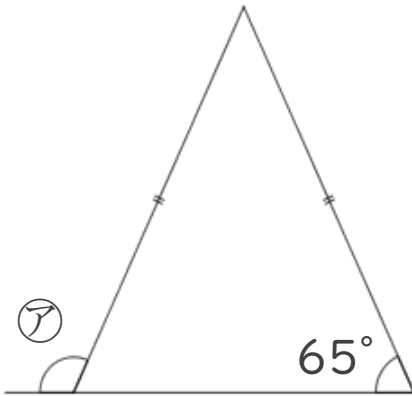


日にち： 月 日

名まえ _____

・ 次の図で、㉠～㉣の角度は何度ですか。計算で求めましょう。
(うすい字は、なぞりましょう。)

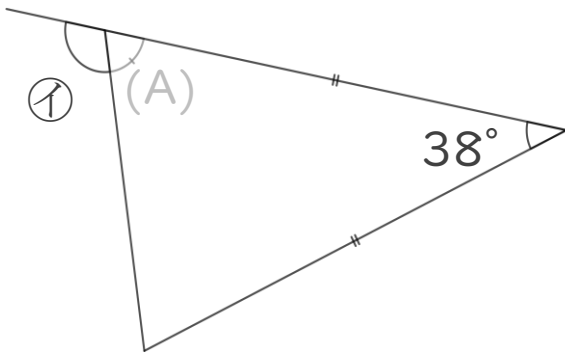
①



㉠ =

答え： _____

②

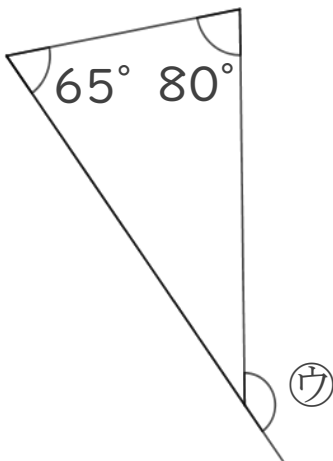


(A) =

㉡ =

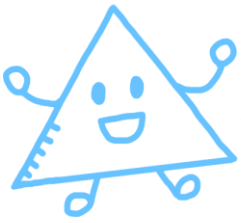
答え： _____

③



㉣ =

答え： _____



図形の角 4

● 正三角形や
二等辺三角形の外角

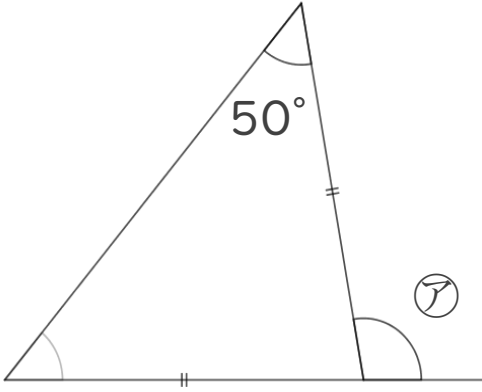


日にち： 月 日

名まえ _____

・ 次の図で、㉠～㉣の角度は何度ですか。計算で求めましょう。
(うすい字は、なぞりましょう。)

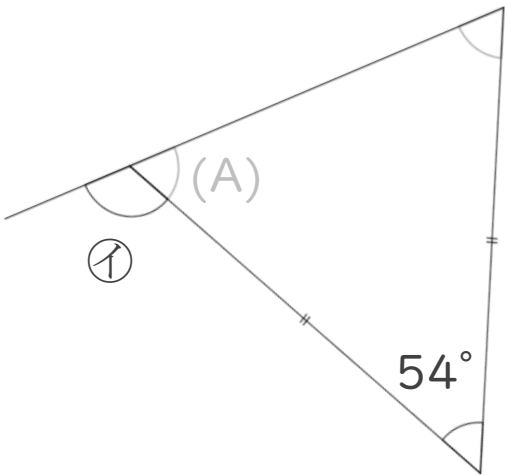
①



㉠ =

答え： _____

②

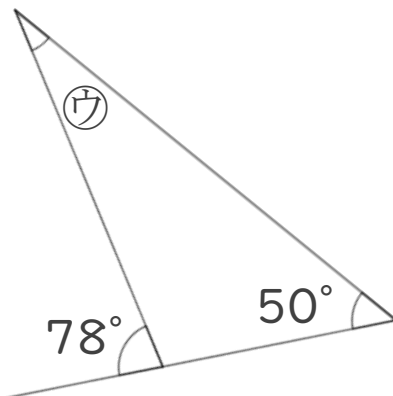


(A) =

㉡ =

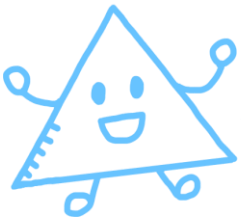
答え： _____

③



㉢ =

答え： _____



図形の角 4

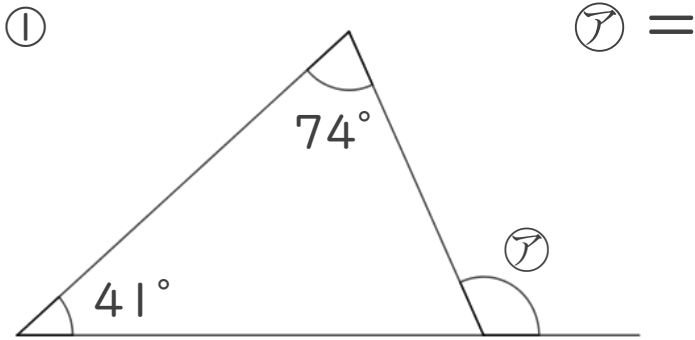
● 正三角形や
二等辺三角形の外角



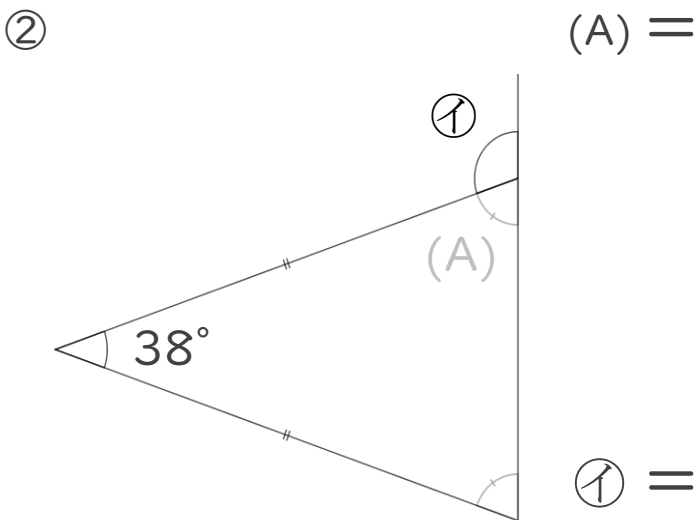
日にち： 月 日

名まえ _____

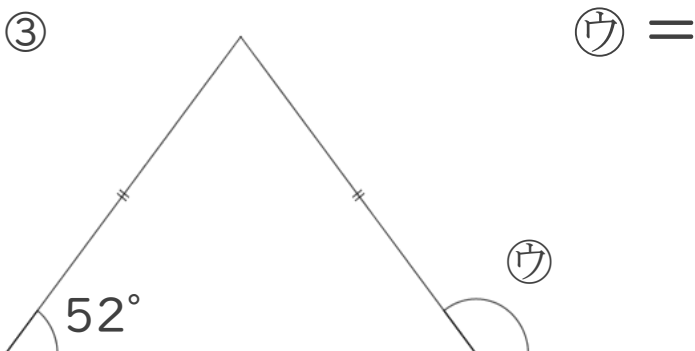
・ 次の図で、㉗~㉛の角度は何度ですか。計算で求めましょう。
(うすい字は、なぞりましょう。)



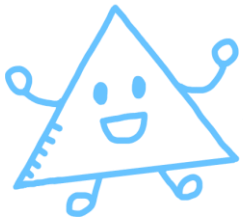
答え： _____



答え： _____



答え： _____



図形の角 4

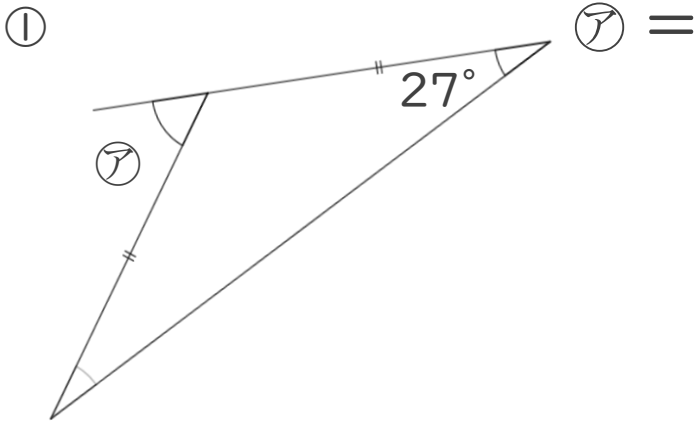
● 正三角形や
二等辺三角形の外角



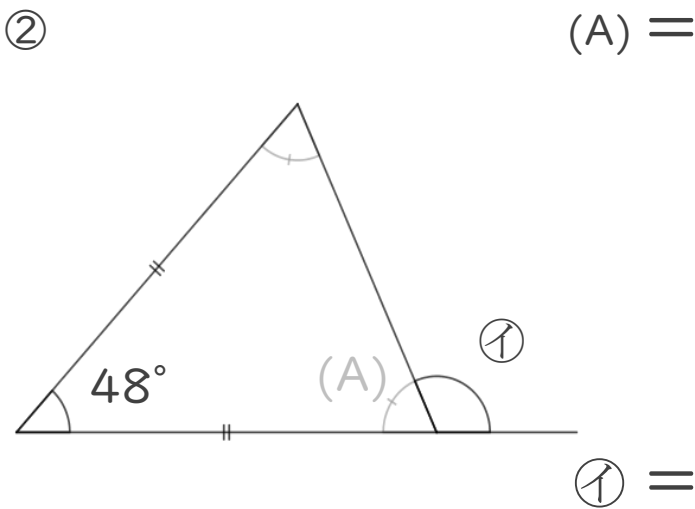
日にち： 月 日

名まえ _____

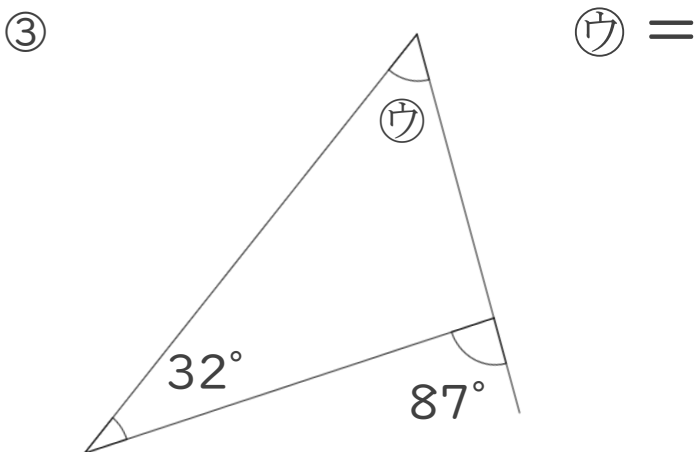
・ 次の図で、㉠～㉣の角度は何度ですか。計算で求めましょう。
(うすい字は、なぞりましょう。)



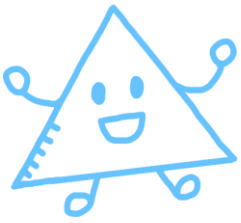
答え： _____



答え： _____



答え： _____



図形の角 4

● 正三角形や
二等辺三角形の外角

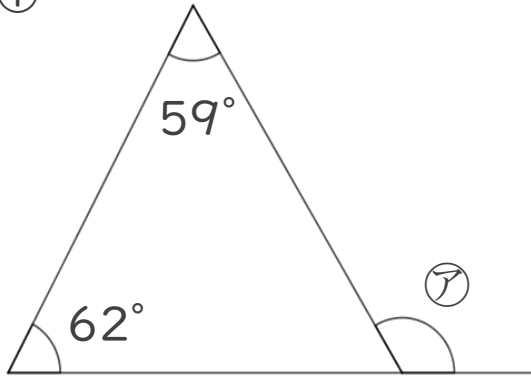


日にち： 月 日

名まえ _____

・ 次の図で、㉠～㉣の角度は何度ですか。計算で求めましょう。
(うすい字は、なぞりましょう。)

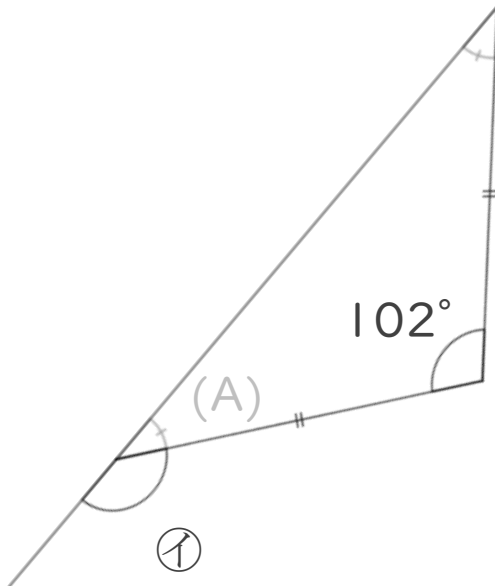
①



㉠ =

答え： _____

②

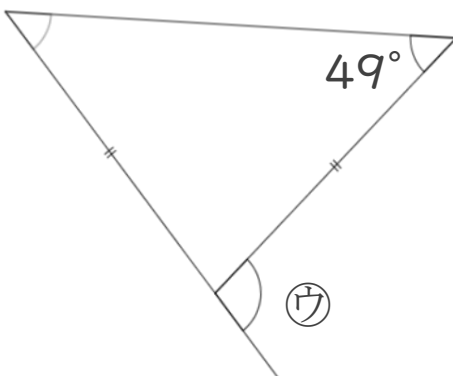


(A) =

㉡ =

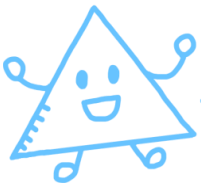
答え： _____

③



㉣ =

答え： _____

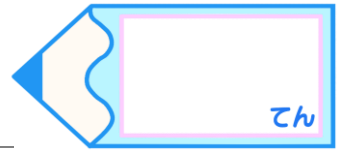


図形の角 4

● 正三角形や
二等辺三角形の外角

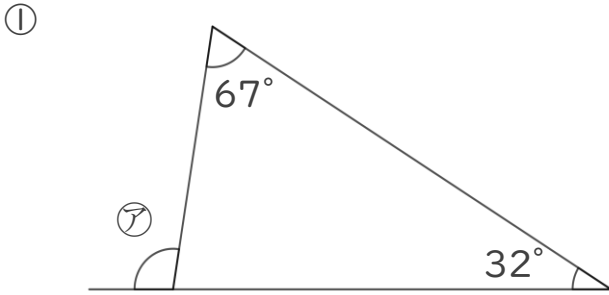
15

目指せ75点!



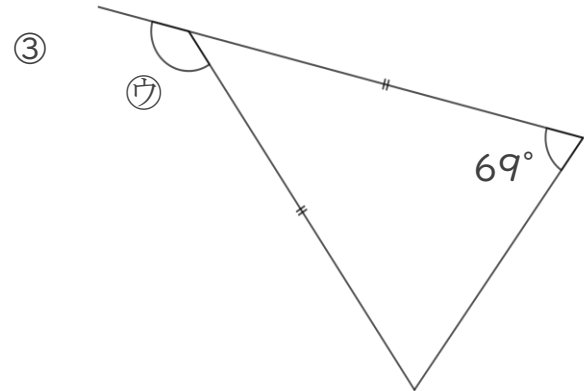
名まえ _____

・次の図で、㉞~㉟の角度は何度ですか。計算で求めましょう。(各25点)



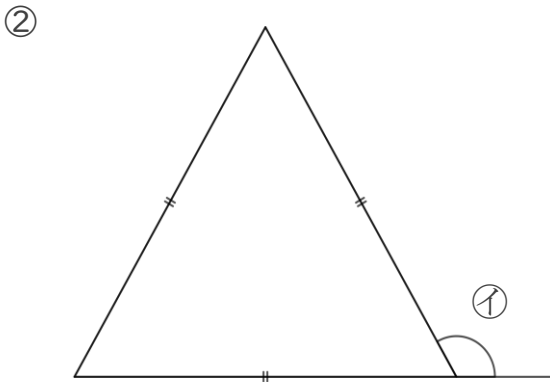
㉞ = _____

答え: _____



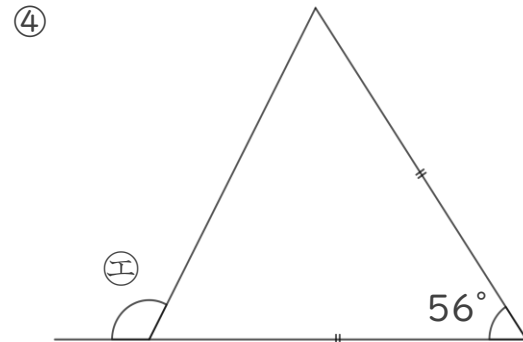
㉟ = _____

答え: _____



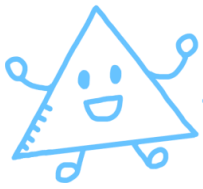
㉟ = _____

答え: _____



㉟ = _____

答え: _____

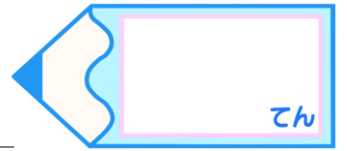


図形の角 4

● 正三角形や
二等辺三角形の外角

16

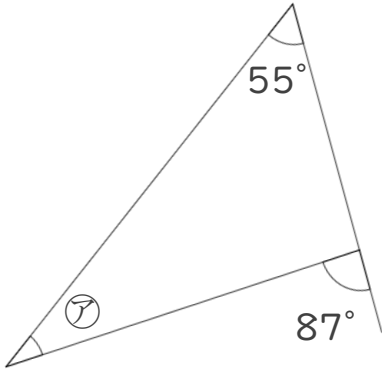
目指せ75点!



名まえ _____

・次の図で、㉗~㉝の角度は何度ですか。計算で求めましょう。(各25点)

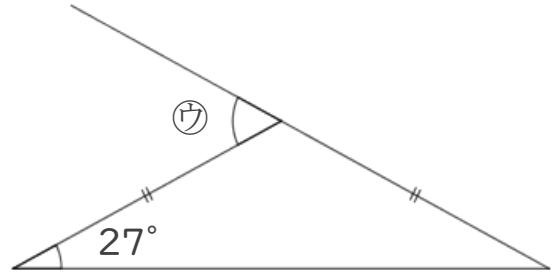
①



㉗ = _____

答え: _____

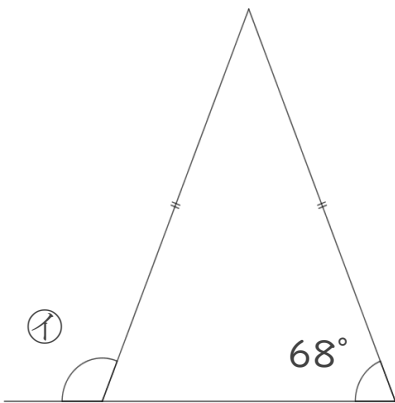
③



㉘ = _____

答え: _____

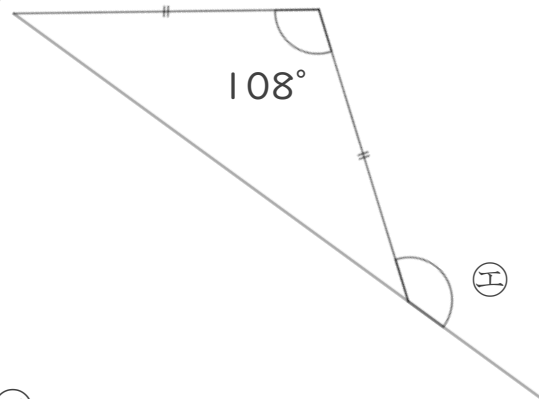
②



㉙ = _____

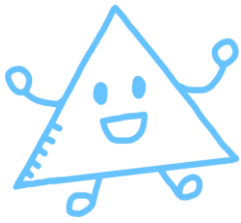
答え: _____

④



㉚ = _____

答え: _____



図形の角 4

● 正三角形や
二等辺三角形の外角



日にち： 月 日

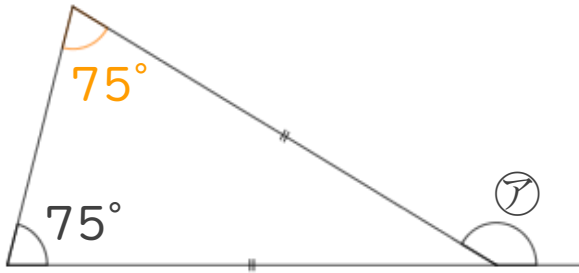
名まえ _____

・次の図で、㉞～㉟の角度は何度ですか。
計算で求めましょう。(うすい字は、なぞりましょう。)

① 二等辺三角形

$$\text{㉞} = 75 + 75$$

$$= 150$$



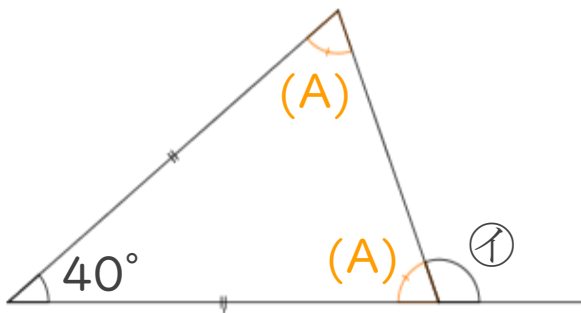
答え： 150°

② 二等辺三角形

$$(A) = (180 - 40) \div 2$$

$$= 140 \div 2$$

$$= 70$$



$$\text{㉞} = 180 - 70$$

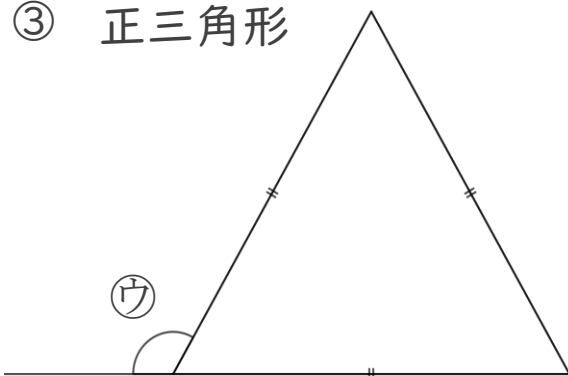
$$= 110$$

答え： 110°

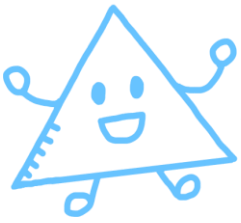
③ 正三角形

$$\text{㉟} = 60 + 60$$

$$= 120$$



答え： 120°



図形の角 4

● 正三角形や
二等辺三角形の外角

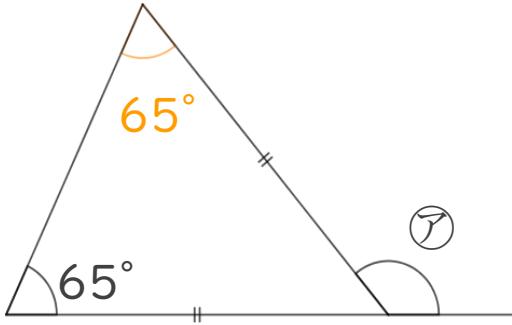


日にち： 月 日

名まえ _____

・次の図で、㉠～㉣の角度は何度ですか。
計算で求めましょう。(うすい字は、なぞりましょう。)

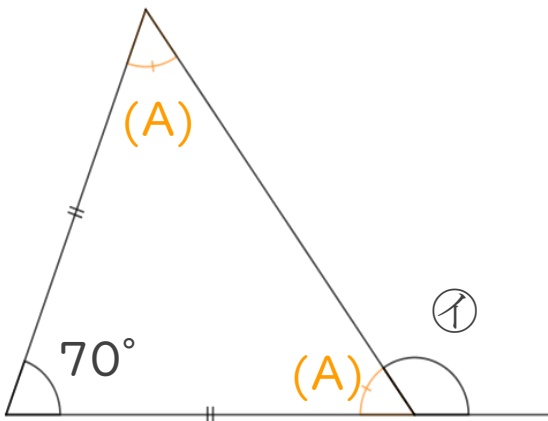
① 二等辺三角形



$$\begin{aligned} \text{㉠} &= 65 + 65 \\ &= 130 \end{aligned}$$

答え： 130°

② 二等辺三角形



$$(A) = (180 - 70) \div 2$$

$$= 110 \div 2$$

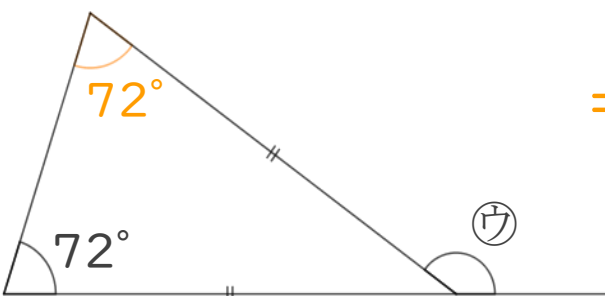
$$= 55$$

$$\text{㉠} = 180 - 55$$

$$= 125$$

答え： 125°

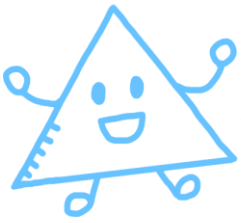
③ 二等辺三角形



$$\text{㉣} = 72 + 72$$

$$= 144$$

答え： 144°



図形の角 4

● 正三角形や
二等辺三角形の外角

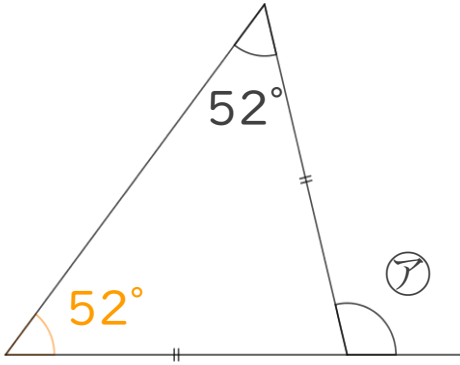


日にち： 月 日

名まえ _____

・次の図で、㉞～㉟の角度は何度ですか。
計算で求めましょう。(うすい字は、なぞりましょう。)

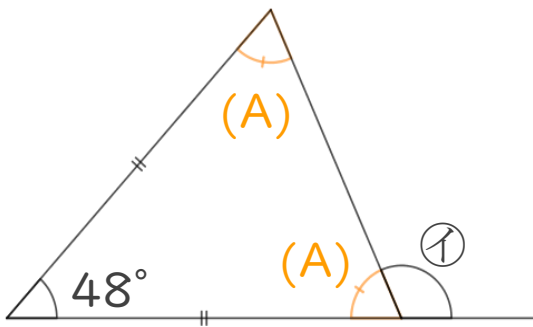
① 二等辺三角形



$$\begin{aligned} \text{㉞} &= 52 + 52 \\ &= 104 \end{aligned}$$

答え： 104°

② 二等辺三角形

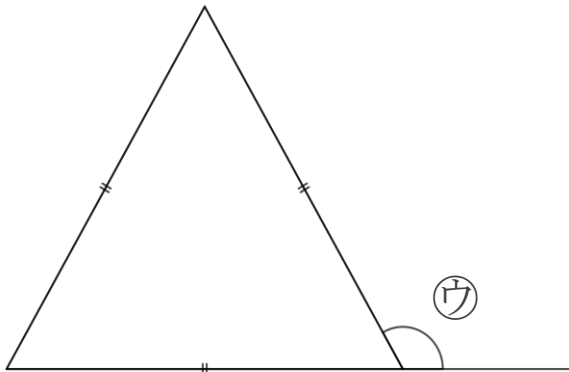


$$\begin{aligned} \text{(A)} &= (180 - 48) \div 2 \\ &= 132 \div 2 \\ &= 66 \end{aligned}$$

$$\text{㉞} = 180 - 66$$

$= 114$ 答え： 114°

③ 正三角形

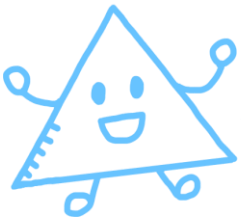


$$\text{㉟} = 60 + 60$$

$$= 120$$

答え： 120°

③ 確認 答え



図形の角 4

● 正三角形や
二等辺三角形の外角

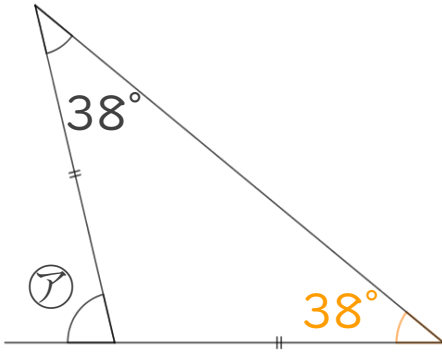


日にち： 月 日

名まえ _____

・次の図で、㉠～㉣の角度は何度ですか。
計算で求めましょう。(うすい字は、なぞりましょう。)

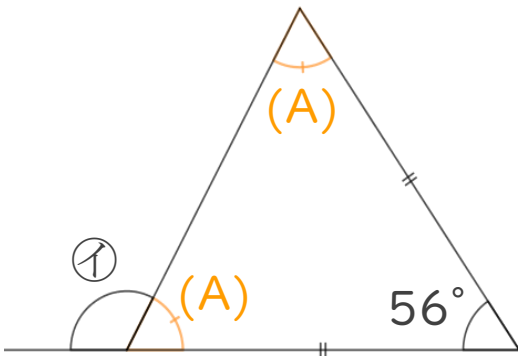
① 二等辺三角形



$$\begin{aligned} \text{㉠} &= 38 + 38 \\ &= 76 \end{aligned}$$

答え： 76°

② 二等辺三角形



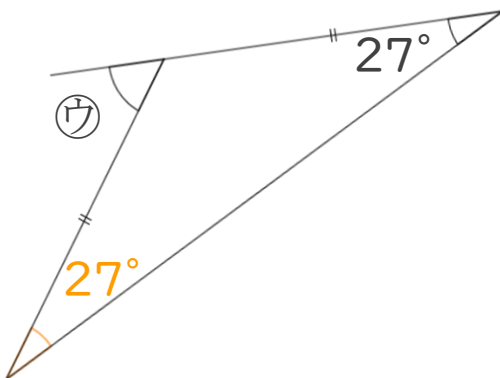
$$\begin{aligned} (A) &= (180 - 56) \div 2 \\ &= 124 \div 2 \\ &= 62 \end{aligned}$$

$$\text{㉠} = 180 - 62$$

$$= 118$$

答え： 118°

③ 二等辺三角形



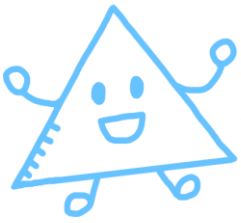
$$\begin{aligned} \text{㉣} &= 27 + 27 \\ &= 54 \end{aligned}$$

答え： 54°

④ 確認 答え



すらすらぷりんと



図形の角 4

● 正三角形や
二等辺三角形の外角



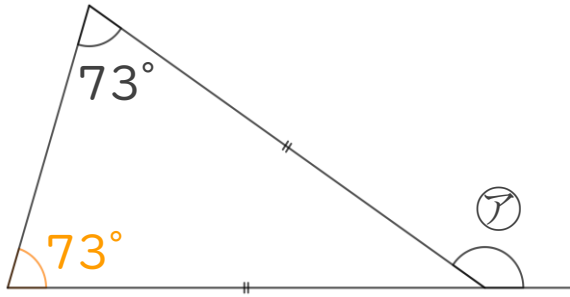
日にち： 月 日

名まえ _____

・次の図で、㉠～㉣の角度は何度ですか。
計算で求めましょう。(うすい字は、なぞりましょう。)

①

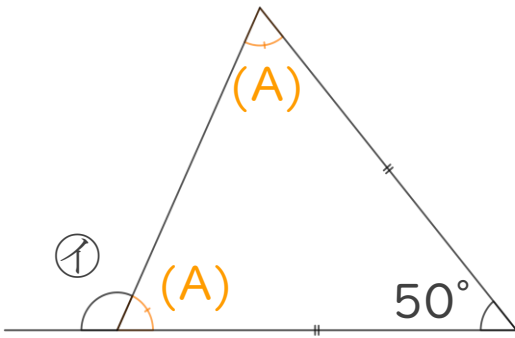
$$\begin{aligned} \text{㉠} &= 73 + 73 \\ &= 146 \end{aligned}$$



答え： 146°

②

$$\begin{aligned} (A) &= (180 - 50) \div 2 \\ &= 130 \div 2 \\ &= 65 \end{aligned}$$

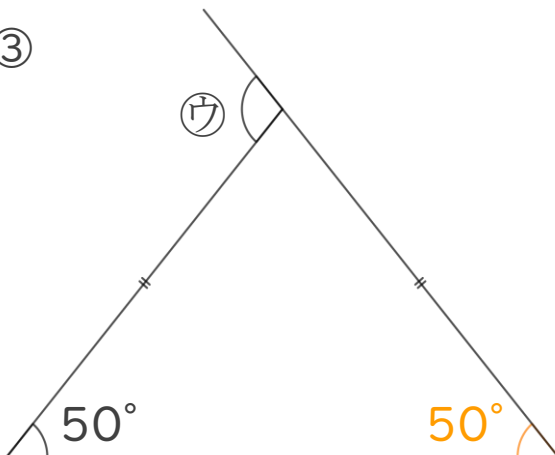


$$\begin{aligned} \text{㉠} &= 180 - 65 \\ &= 115 \end{aligned}$$

答え： 115°

③

$$\begin{aligned} \text{㉣} &= 50 + 50 \\ &= 100 \end{aligned}$$

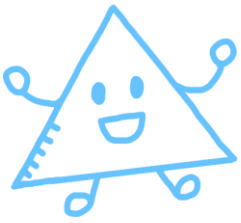


答え： 100°

⑤ 定着 答え



すらすらぷりんと



図形の角 4

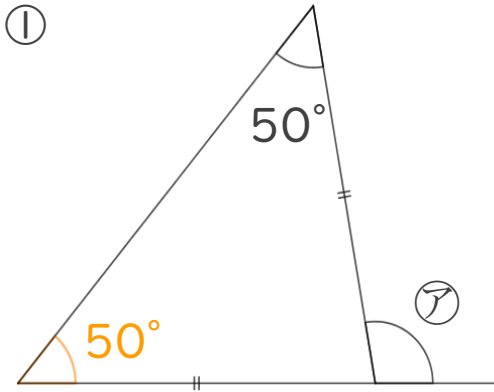
● 正三角形や
二等辺三角形の外角



日にち： 月 日

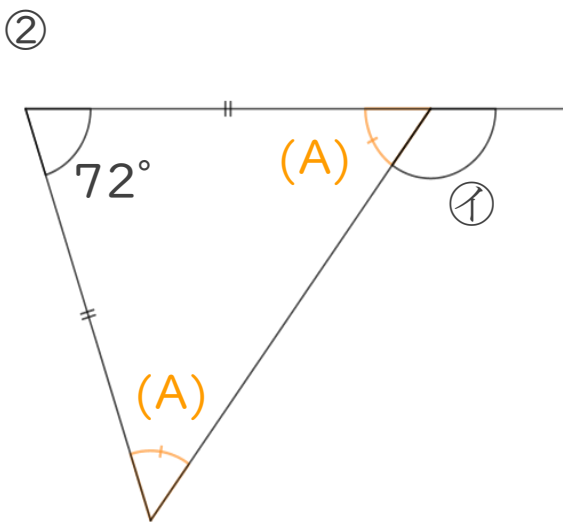
名まえ _____

・次の図で、㉠～㉣の角度は何度ですか。
計算で求めましょう。(うすい字は、なぞりましょう。)



$$\begin{aligned} \text{㉠} &= 50 + 50 \\ &= 100 \end{aligned}$$

答え： 100°

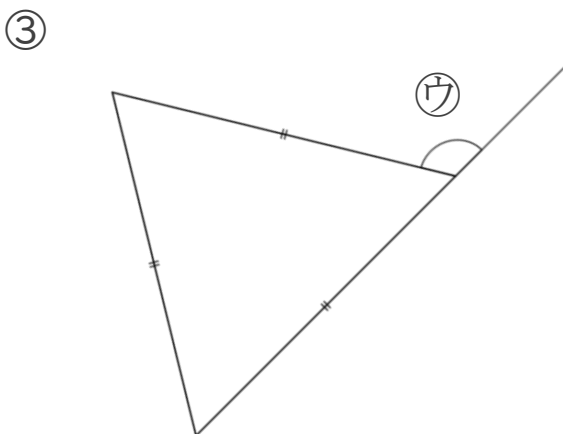


$$\begin{aligned} \text{(A)} &= (180 - 72) \div 2 \\ &= 108 \div 2 \\ &= 54 \end{aligned}$$

$$\text{㉡} = 180 - 54$$

$$= 126$$

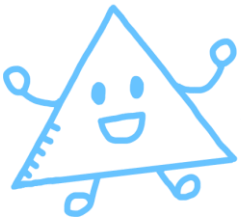
答え： 126°



$$\text{㉣} = 60 + 60$$

$$= 120$$

答え： 120°



図形の角 4

● 正三角形や
二等辺三角形の外角

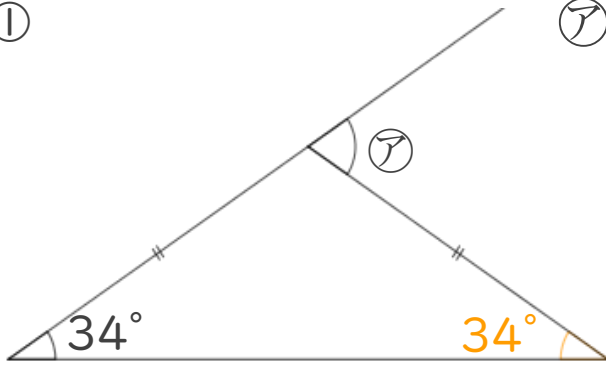


日にち： 月 日

名まえ _____

・次の図で、㉞～㉟の角度は何度ですか。
計算で求めましょう。(うすい字は、なぞりましょう。)

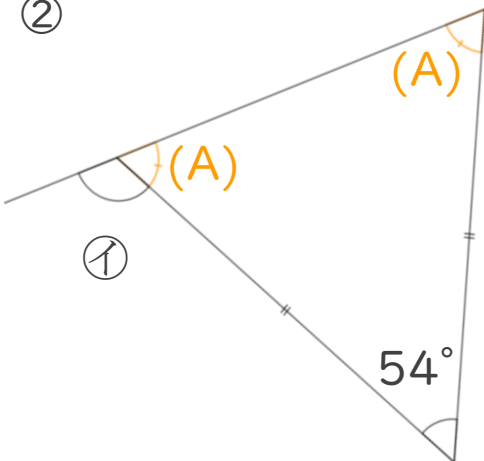
①



$$\begin{aligned} \text{㉞} &= 34 + 34 \\ &= 68 \end{aligned}$$

答え： 68°

②



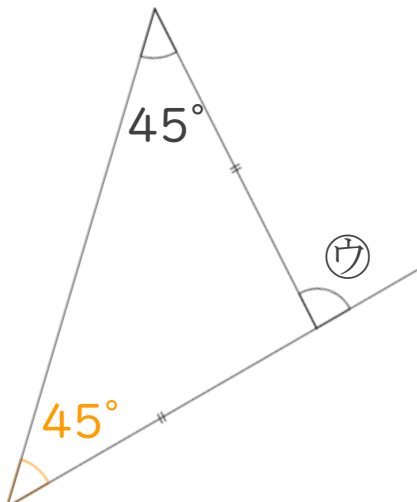
$$\begin{aligned} (A) &= (180 - 54) \div 2 \\ &= 126 \div 2 \\ &= 63 \end{aligned}$$

$$\text{㉞} = 180 - 63$$

$$= 117$$

答え： 117°

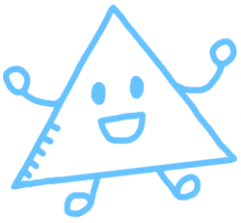
③



$$\begin{aligned} \text{㉟} &= 45 + 45 \\ &= 90 \end{aligned}$$

答え： 90°

⑦ 定着 答え



図形の角 4

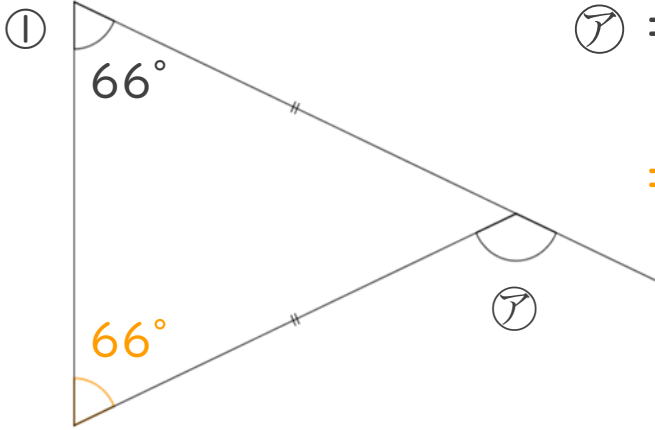
● 正三角形や
二等辺三角形の外角



日にち： 月 日

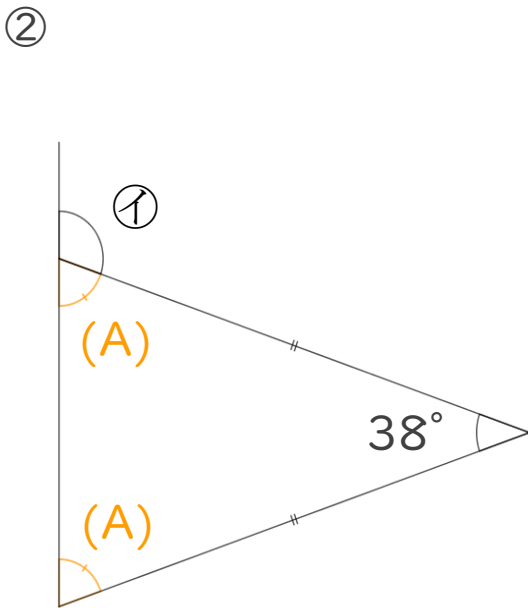
名まえ _____

・次の図で、㉞~㉟の角度は何度ですか。
計算で求めましょう。(うすい字は、なぞりましょう。)



$$\begin{aligned} \textcircled{\text{ア}} &= 66 + 66 \\ &= 132 \end{aligned}$$

答え： 132°

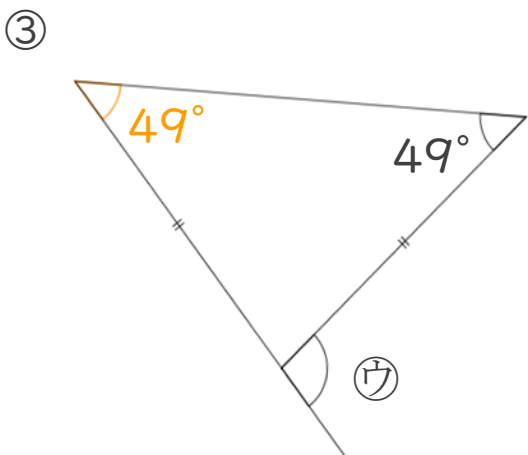


$$\begin{aligned} \textcircled{\text{A}} &= (180 - 38) \div 2 \\ &= 142 \div 2 \\ &= 71 \end{aligned}$$

$$\textcircled{\text{イ}} = 180 - 71$$

$$= 109$$

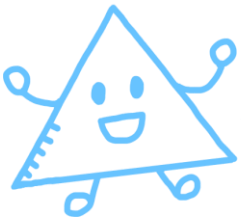
答え： 109°



$$\textcircled{\text{ウ}} = 49 + 49$$

$$= 98$$

答え： 98°



図形の角 4

● 正三角形や
二等辺三角形の外角

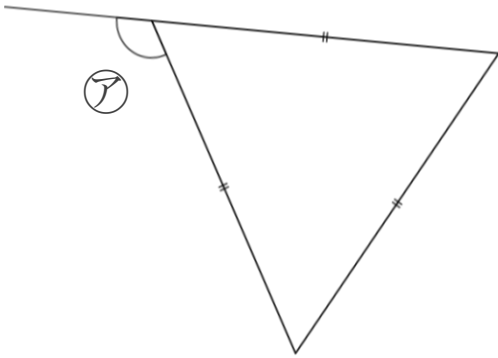


日にち： 月 日

名まえ _____

・次の図で、㉠～㉣の角度は何度ですか。
計算で求めましょう。(うすい字は、なぞりましょう。)

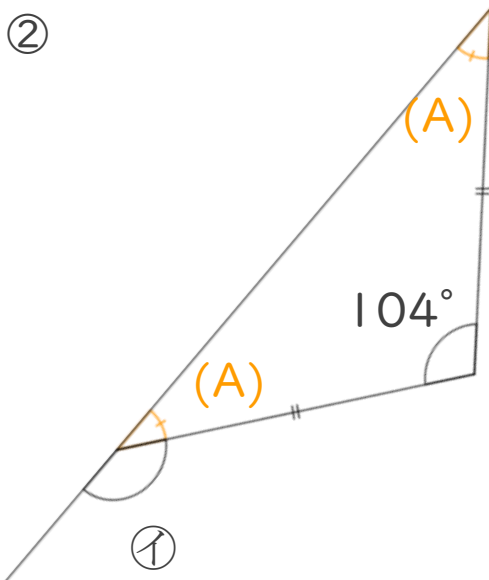
①



$$\begin{aligned} \text{㉠} &= 60 + 60 \\ &= 120 \end{aligned}$$

答え： 120°

②

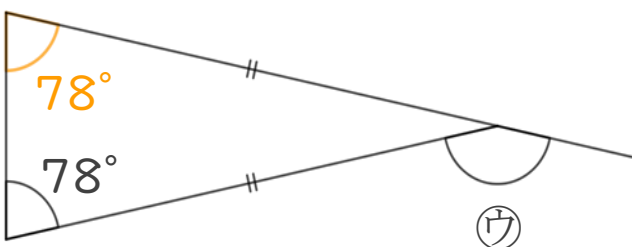


$$\begin{aligned} (A) &= (180 - 104) \div 2 \\ &= 76 \div 2 \\ &= 38 \end{aligned}$$

$$\begin{aligned} \text{㉡} &= 180 - 38 \\ &= 142 \end{aligned}$$

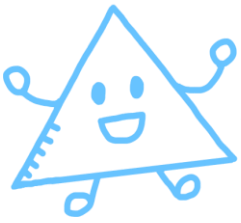
答え： 142°

③



$$\begin{aligned} \text{㉢} &= 78 + 78 \\ &= 156 \end{aligned}$$

答え： 156°



図形の角 4

● 正三角形や
二等辺三角形の外角

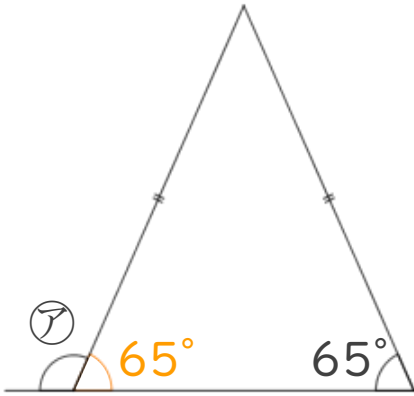


日にち： 月 日

名まえ _____

・ 次の図で、㉠～㉣の角度は何度ですか。計算で求めましょう。
(うすい字は、なぞりましょう。)

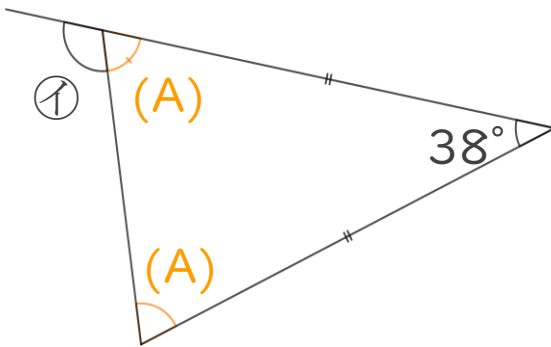
①



$$\begin{aligned} \text{㉠} &= 180 - 65 \\ &= 115 \end{aligned}$$

答え： 115°

②

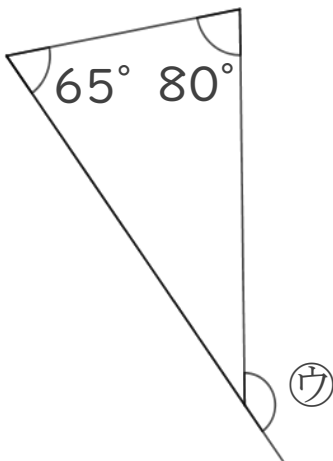


$$\begin{aligned} \text{(A)} &= (180 - 38) \div 2 \\ &= 142 \div 2 \\ &= 71 \end{aligned}$$

$$\text{㉡} = 180 - 71$$

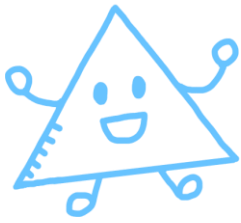
= 109 答え： 109°

③



$$\begin{aligned} \text{㉣} &= 80 + 65 \\ &= 145 \end{aligned}$$

答え： 145°



図形の角 4

● 正三角形や
二等辺三角形の外角

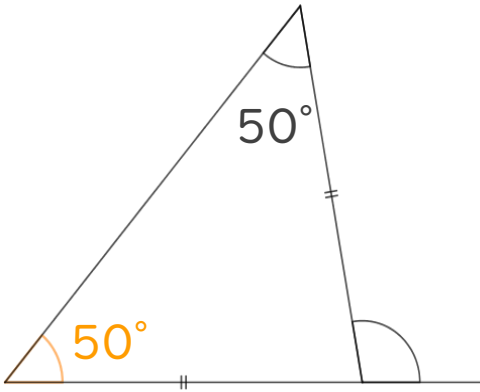


日にち： 月 日

名まえ _____

・ 次の図で、㉠～㉣の角度は何度ですか。計算で求めましょう。
(うすい字は、なぞりましょう。)

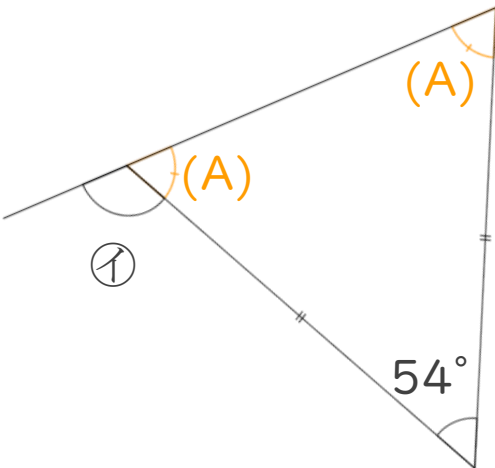
①



$$\begin{aligned} \text{㉠} &= 50 + 50 \\ &= 100 \end{aligned}$$

答え： 100°

②



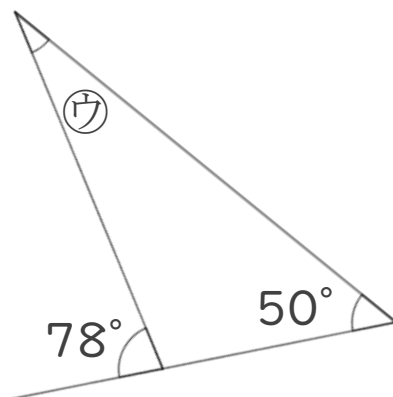
$$\begin{aligned} (A) &= (180 - 54) \div 2 \\ &= 126 \div 2 \\ &= 63 \end{aligned}$$

$$\text{㉠} = 180 - 63$$

$$= 117$$

答え： 117°

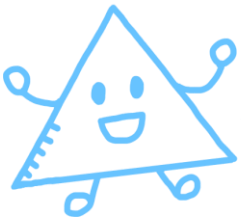
③



$$\text{㉣} = 78 - 50$$

$$= 28$$

答え： 28°



図形の角 4

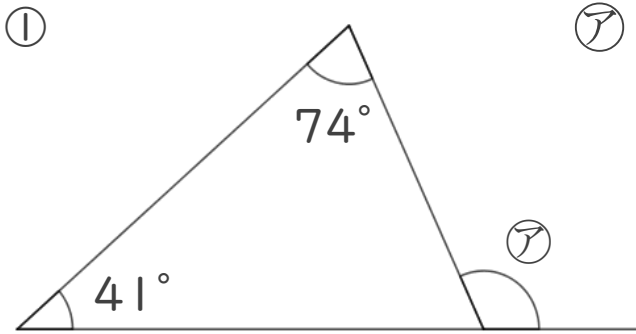
● 正三角形や
二等辺三角形の外角



日にち： 月 日

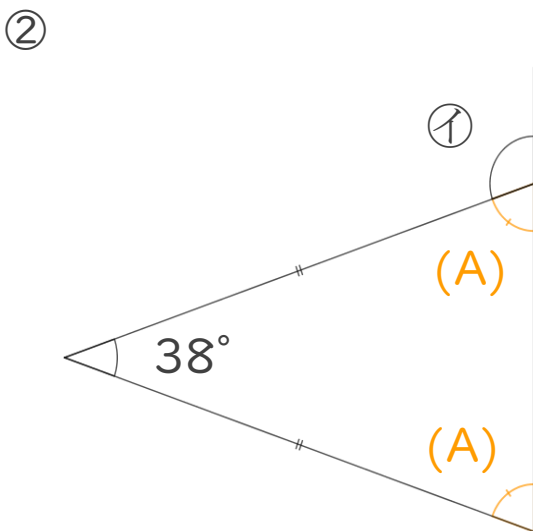
名まえ _____

・ 次の図で、㉞～㉟の角度は何度ですか。計算で求めましょう。
(うすい字は、なぞりましょう。)



$$\begin{aligned} \textcircled{\text{ア}} &= 41 + 74 \\ &= 115 \end{aligned}$$

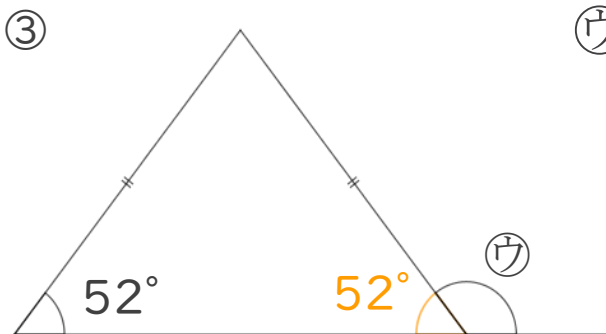
答え： 115°



$$\begin{aligned} (A) &= (180 - 38) \div 2 \\ &= 142 \div 2 \\ &= 71 \end{aligned}$$

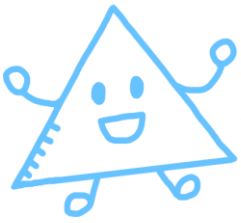
$$\textcircled{\text{イ}} = 180 - 71$$

= 109 答え： 109°



$$\begin{aligned} \textcircled{\text{ウ}} &= 180 - 52 \\ &= 128 \end{aligned}$$

答え： 128°



図形の角 4

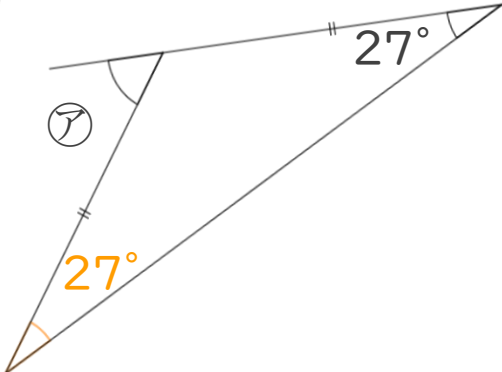
● 正三角形や
二等辺三角形の外角



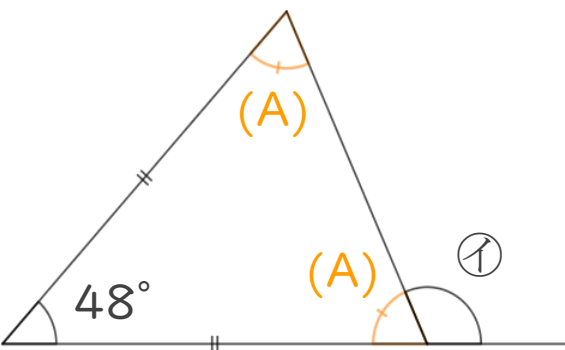
日にち： 月 日

名まえ _____

・ 次の図で、㉠～㉣の角度は何度ですか。計算で求めましょう。
(うすい字は、なぞりましょう。)

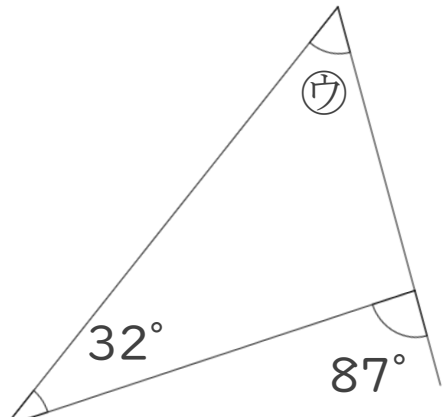
①  ㉠ = $27 + 27$
= 54

答え： 54°

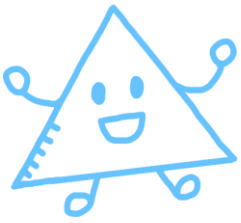
②  (A) = $(180 - 48) \div 2$
= $132 \div 2$
= 66

㉠ = $180 - 66$
= 114

答え： 114°

③  ㉣ = $87 - 32$
= 55

答え： 55°



図形の角 4

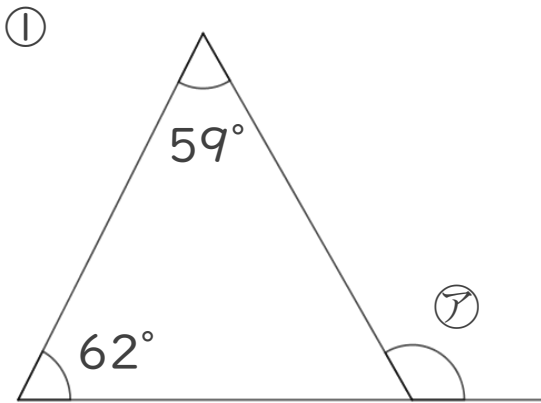
● 正三角形や
二等辺三角形の外角

14

日にち： 月 日

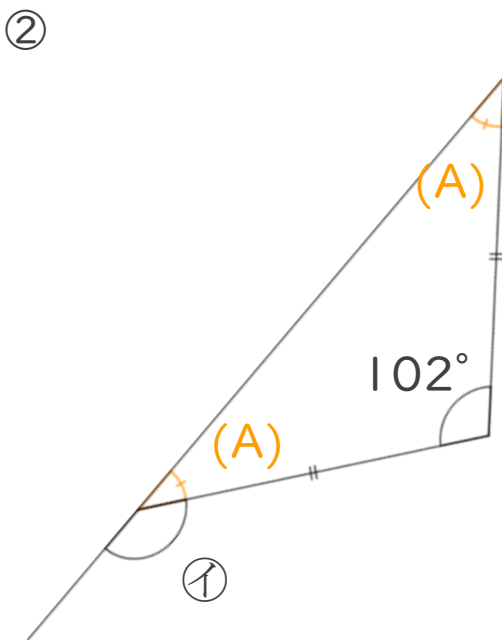
名まえ _____

・ 次の図で、㉠～㉣の角度は何度ですか。計算で求めましょう。
(うすい字は、なぞりましょう。)



$$\begin{aligned} \textcircled{1} &= 62 + 59 \\ &= 121 \end{aligned}$$

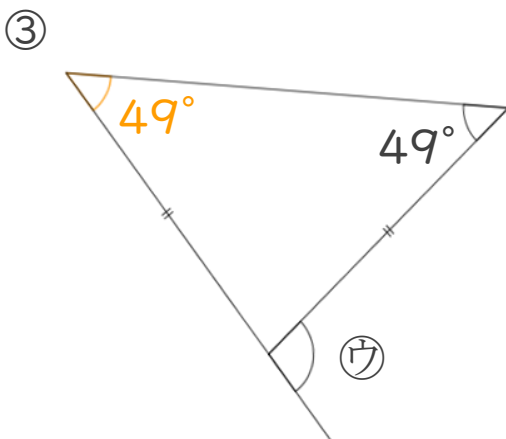
答え： 121°



$$\begin{aligned} (A) &= (180 - 102) \div 2 \\ &= 78 \div 2 \\ &= 39 \end{aligned}$$

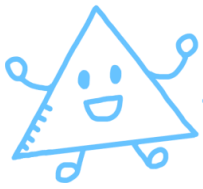
$$\begin{aligned} \textcircled{2} &= 180 - 39 \\ &= 141 \end{aligned}$$

答え： 141°



$$\begin{aligned} \textcircled{3} &= 49 + 49 \\ &= 98 \end{aligned}$$

答え： 98°

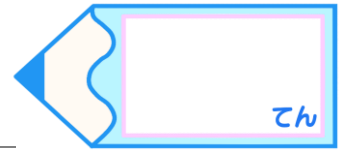


図形の角 4

● 正三角形や
二等辺三角形の外角

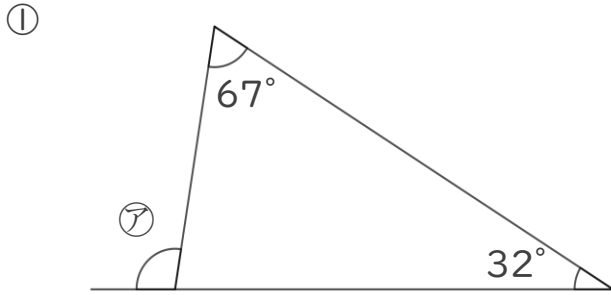
15

目指せ75点!



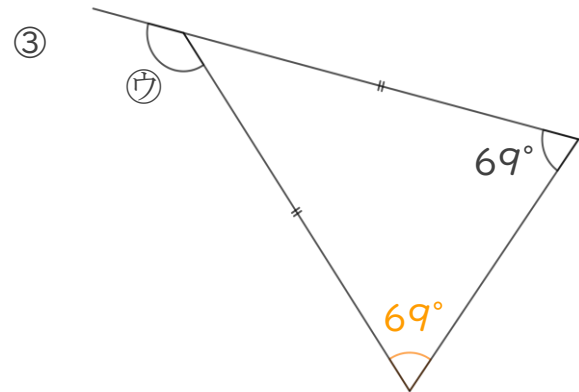
名まえ _____

・次の図で、㉗～㉝の角度は何度ですか。計算で求めましょう。(各25点)



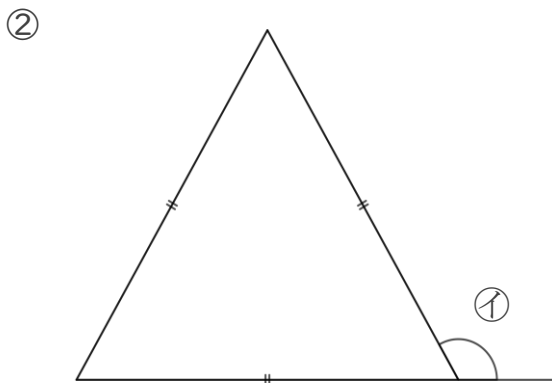
$$\begin{aligned} \textcircled{㉗} &= 67 + 32 \\ &= 99 \end{aligned}$$

答え： 99°



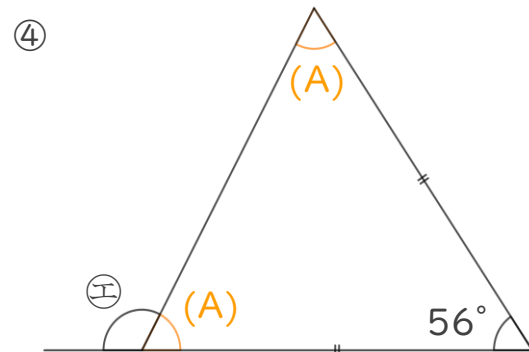
$$\begin{aligned} \textcircled{㉗} &= 69 + 69 \\ &= 138 \end{aligned}$$

答え： 138°



$$\begin{aligned} \textcircled{㉗} &= 60 + 60 \\ &= 120 \end{aligned}$$

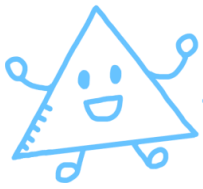
答え： 120°



$$\begin{aligned} (A) &= (180 - 56) \div 2 \\ &= 62 \end{aligned}$$

$$\textcircled{㉝} = 180 - 62$$

= 118 答え： 118°

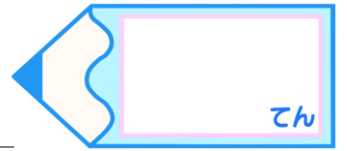


図形の角 4

● 正三角形や
二等辺三角形の外角

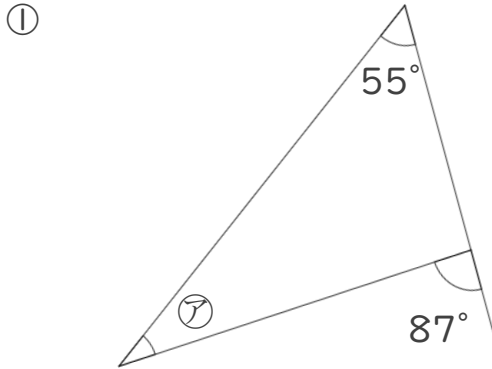
16

目指せ75点!



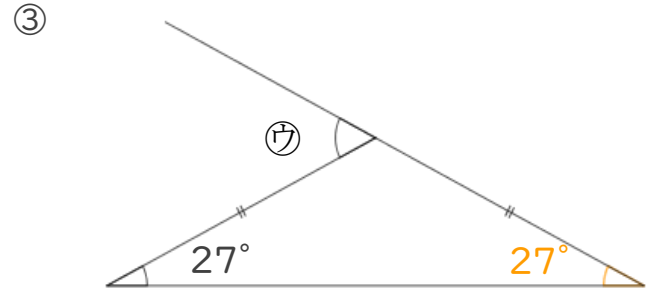
名まえ

・次の図で、㉗~㉝の角度は何度ですか。計算で求めましょう。(各25点)



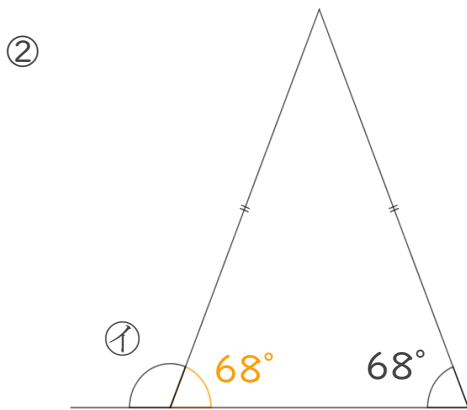
$$\begin{aligned} \textcircled{㉗} &= 87 - 55 \\ &= 32 \end{aligned}$$

答え: 32°



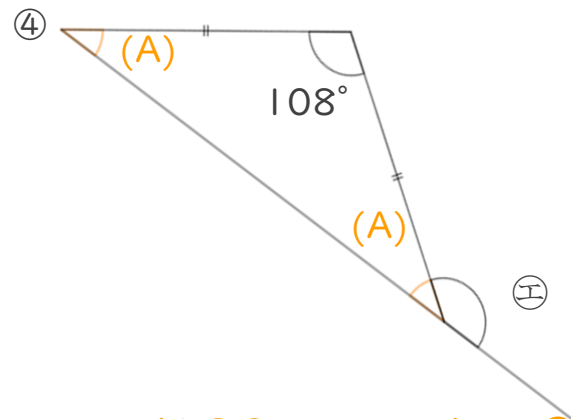
$$\begin{aligned} \textcircled{㉘} &= 27 + 27 \\ &= 54 \end{aligned}$$

答え: 54°



$$\begin{aligned} \textcircled{㉙} &= 180 - 68 \\ &= 112 \end{aligned}$$

答え: 112°



$$\begin{aligned} (A) &= (180 - 108) \div 2 \\ &= 36 \end{aligned}$$

$$\textcircled{㉚} = 180 - 36$$

= 144 答え: 144°