

図形の角 5

四角形の内角

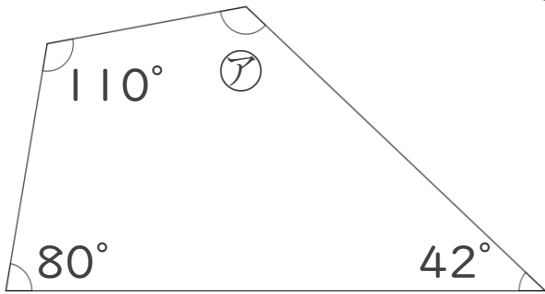


日にち： 月 日

名まえ _____

・次の図で、㉠～㉣の角度は何度ですか。
計算で求めましょう。(うすい字は、なぞりましょう。)

①



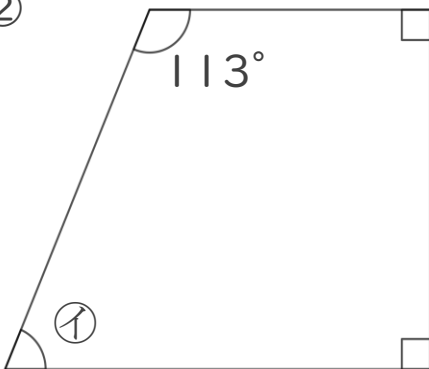
$$\textcircled{1} = 360 - (110 + 80 + 42)$$

$$= 360 - 232$$

$$= 128$$

答え： 128°

②



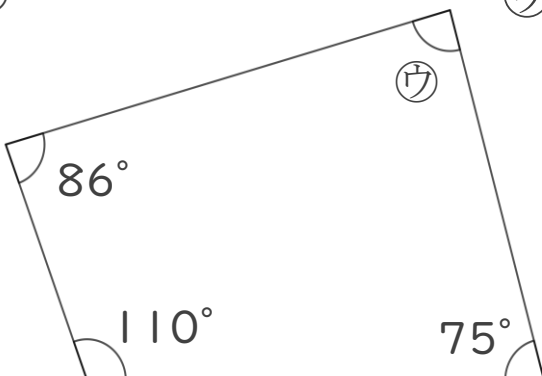
$$\textcircled{1} = 360 - (113 + 90 + 90)$$

$$= 360 - 293$$

$$=$$

答え： _____

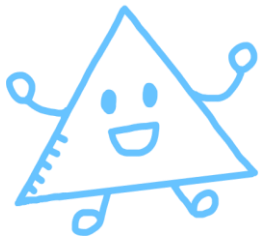
③



$$\textcircled{1} = 360 -$$

答え： _____





図形の角 5

四角形の内角

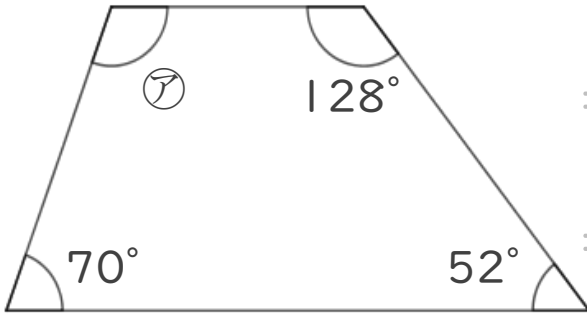


日にち： 月 日

名まえ _____

・次の図で、㉠～㉣の角度は何度ですか。
計算で求めましょう。(うすい字は、なぞりましょう。)

①



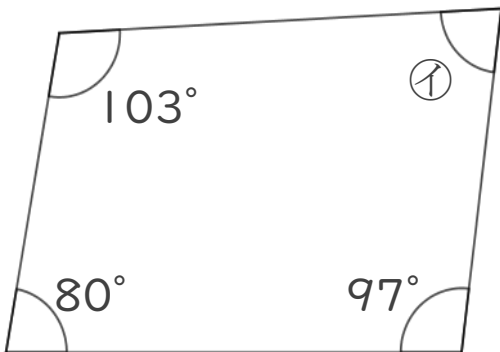
$$\textcircled{1} = 360 - (128 + 52 + 70)$$

$$= 360 - 250$$

$$= 110$$

答え： 110°

②



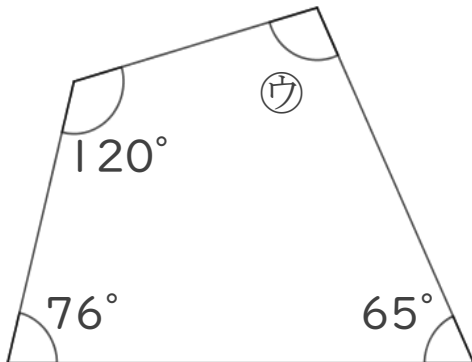
$$\textcircled{2} = 360 - (103 + 80 + 97)$$

$$= 360 - 280$$

$$=$$

答え： _____

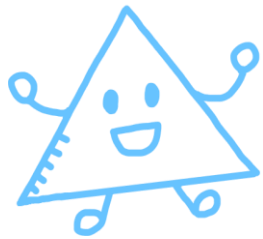
③



$$\textcircled{3} = 360 -$$

答え： _____





図形の角 5

四角形の内角

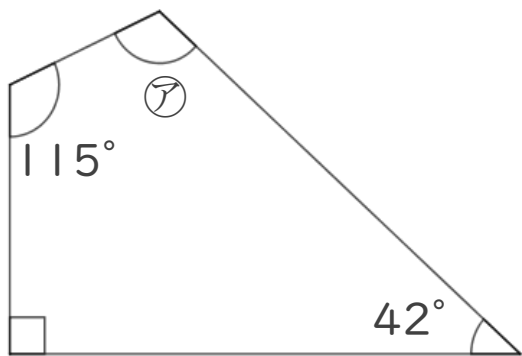


日にち： 月 日

名まえ _____

・次の図で、ア～ウの角度は何度ですか。
計算で求めましょう。(うすい字は、なぞりましょう。)

①



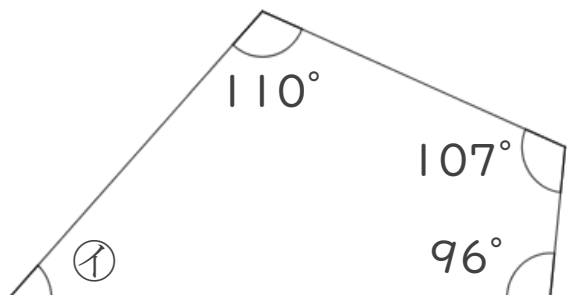
$$\text{ア} = 360 - (115 + 90 + 42)$$

$$= 360 - 247$$

=

答え： _____

②

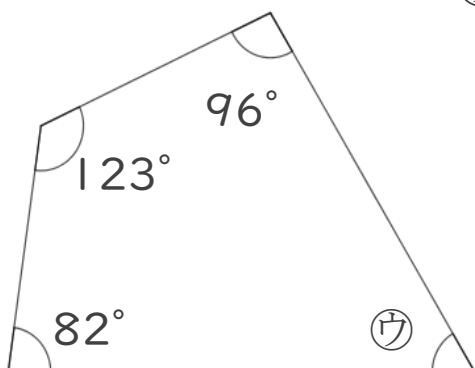


$$\text{イ} = 360 - (110 + 107 + 96)$$

=

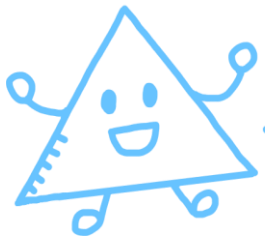
答え： _____

③



$$\text{ウ} = 360 -$$

答え： _____



図形の角 5

四角形の内角

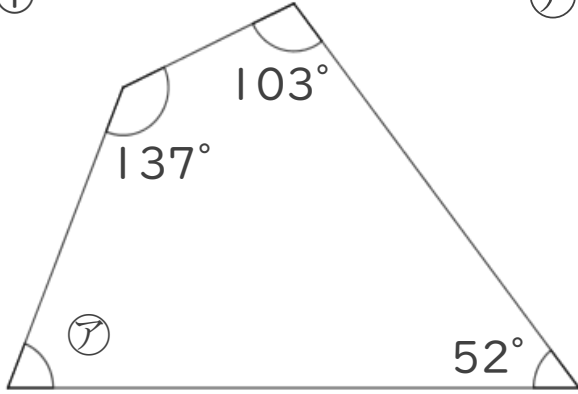


日にち： 月 日

名まえ _____

・次の図で、ア～ウの角度は何度ですか。
計算で求めましょう。(うすい字は、なぞりましょう。)

①

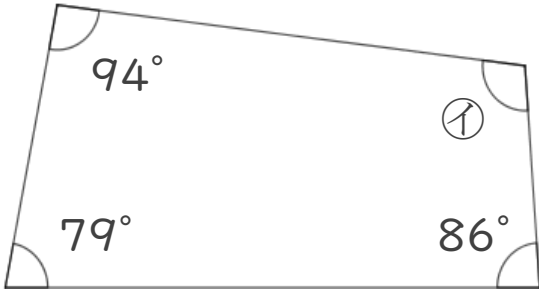


$$\text{ア} = 360 - (137 + 103 + 52)$$

=

答え： _____

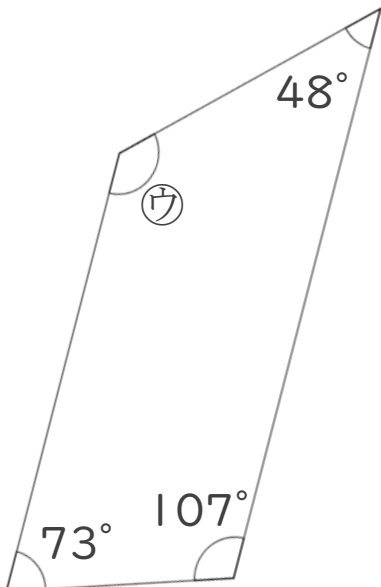
②



$$\text{イ} = 360 -$$

答え： _____

③

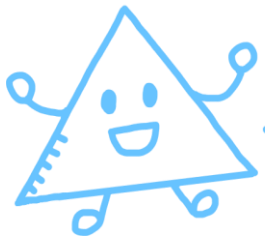


$$\text{ウ} =$$

答え： _____

④ 確認





図形の角 5

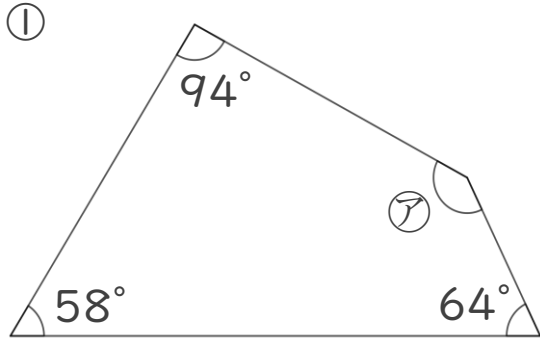
四角形の内角



日にち： 月 日

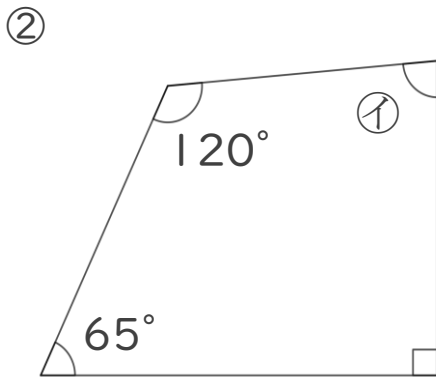
名まえ _____

・次の図で、ア～ウの角度は何度ですか。
計算で求めましょう。(うすい字は、なぞりましょう。)



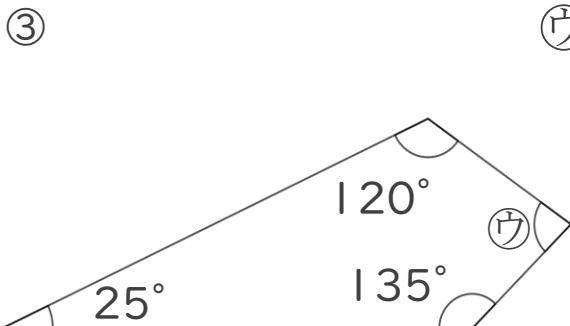
$$\begin{aligned} \text{ア} &= 360 - (94 + 58 + 64) \\ &= 360 - 216 \\ &= \end{aligned}$$

答え： _____



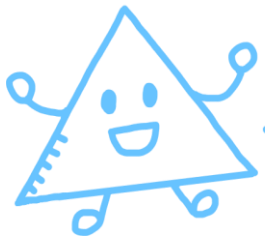
イ =

答え： _____



ウ =

答え： _____



図形の角 5

四角形の内角

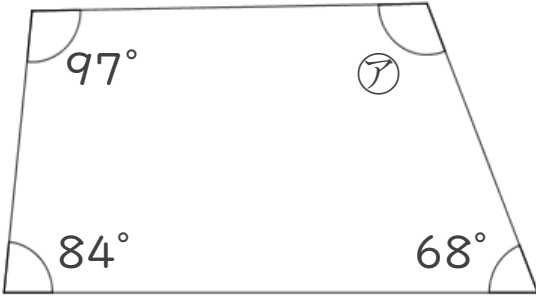


日にち： 月 日

名まえ _____

・次の図で、ア～ウの角度は何度ですか。
計算で求めましょう。(うすい字は、なぞりましょう。)

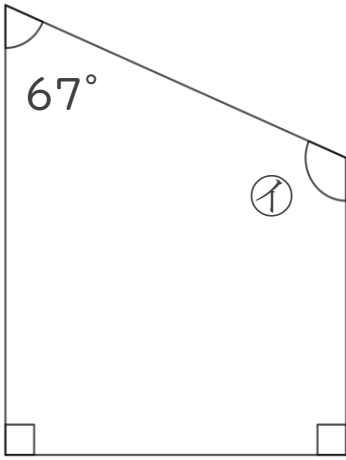
①



$$\begin{aligned} \text{ア} &= 360 - (68 + 84 + 97) \\ &= 360 - 249 \\ &= \end{aligned}$$

答え： _____

②



イ =

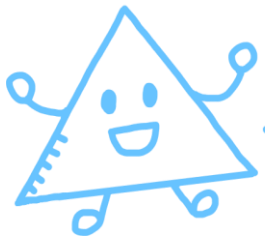
答え： _____

③

ウ =



答え： _____



図形の角 5

四角形の内角

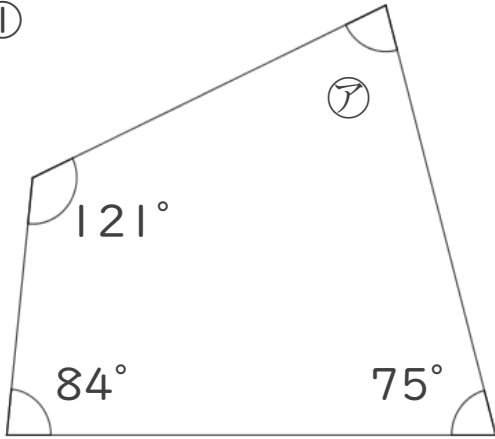


日にち： 月 日

名まえ _____

・次の図で、ア～ウの角度は何度ですか。
計算で求めましょう。(うすい字は、なぞりましょう。)

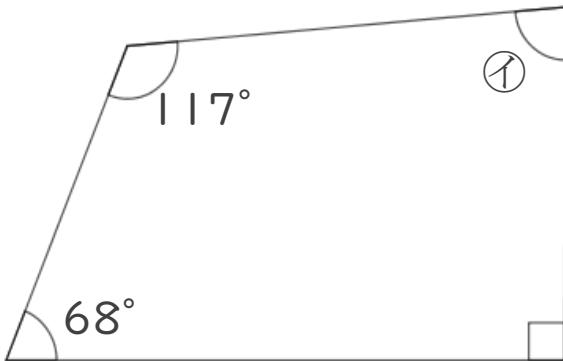
①



ア = 360 -

答え： _____

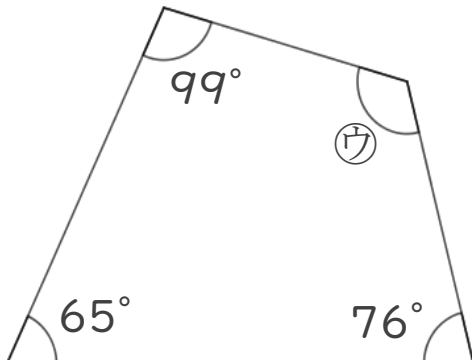
②



イ =

答え： _____

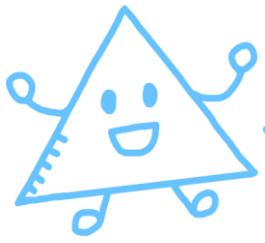
③



ウ =

答え： _____





図形の角 5

四角形の内角



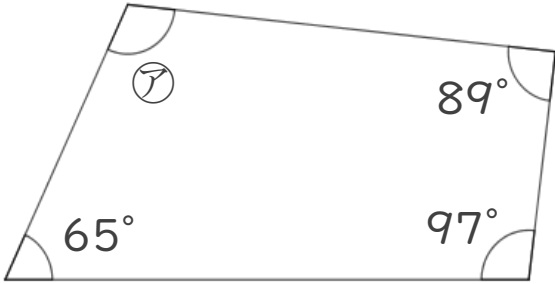
日にち： 月 日

名まえ _____

・次の図で、㉠～㉣の角度は何度ですか。
計算で求めましょう。

①

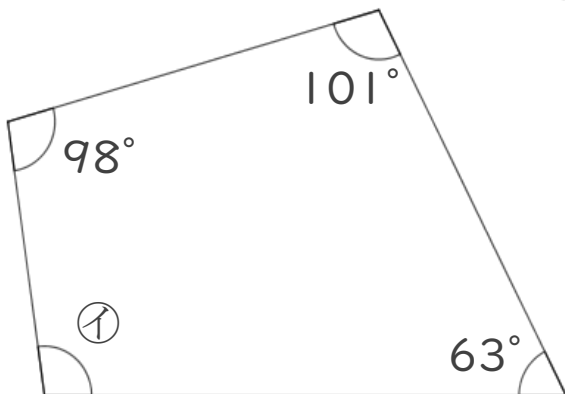
㉠ =



答え： _____

②

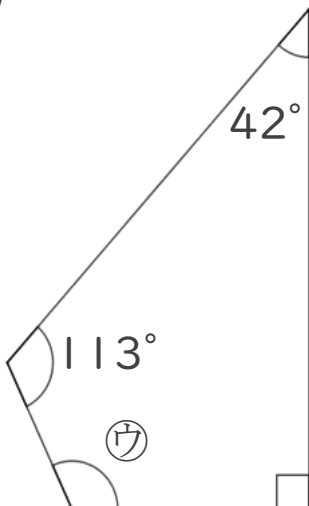
㉡ =



答え： _____

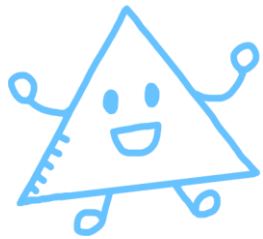
③

㉣ =



答え： _____





図形の角 5

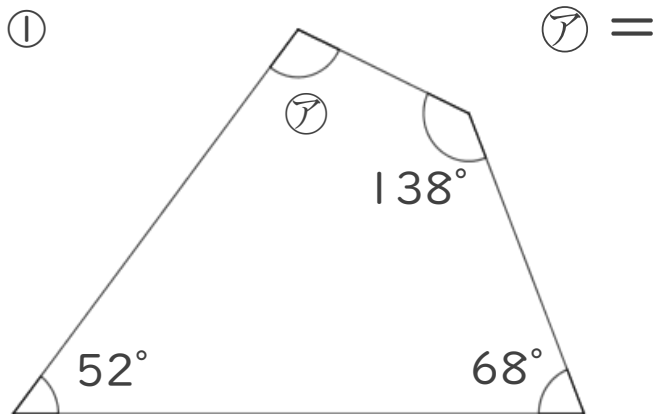
四角形の内角



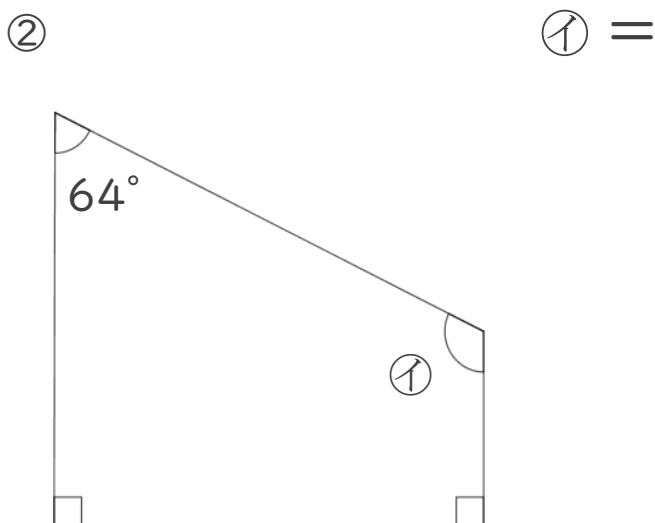
日にち： 月 日

名まえ _____

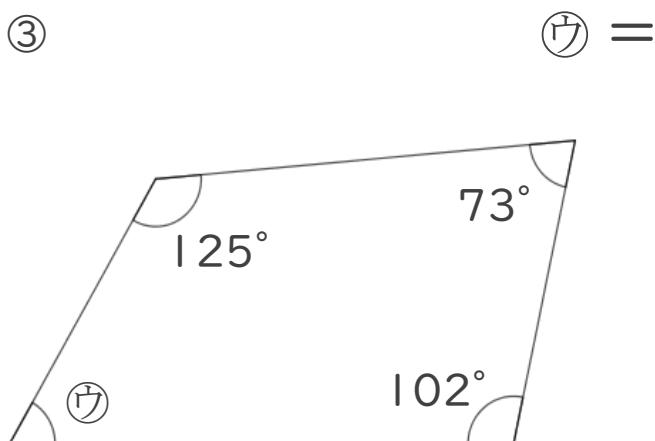
・次の図で、ア～ウの角度は何度ですか。
計算で求めましょう。



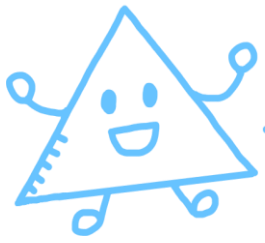
答え： _____



答え： _____



答え： _____



図形の角 5

四角形の内角



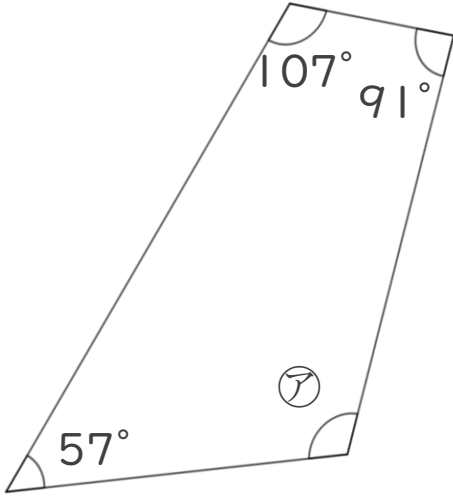
日にち： 月 日

名まえ _____

・次の図で、㉗～㉙の角度は何度ですか。計算で求めましょう。

①

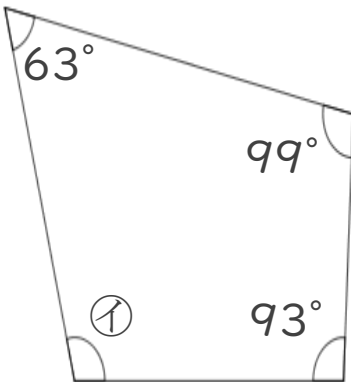
㉗ =



答え： _____

②

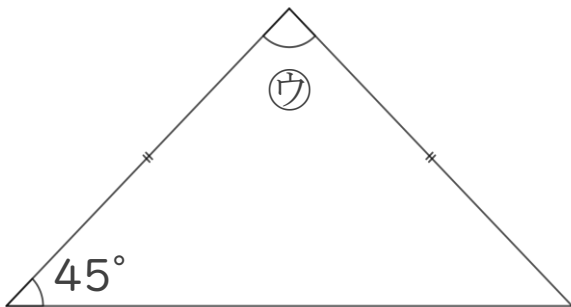
㉘ =



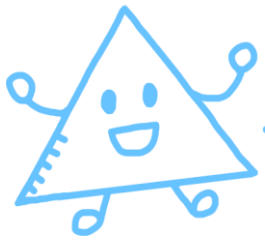
答え： _____

③

㉙ =



答え： _____



図形の角 5

四角形の内角



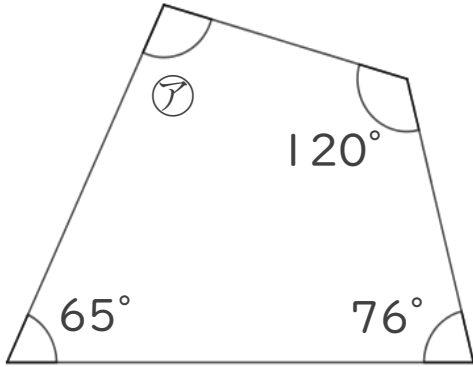
日にち： 月 日

名まえ _____

・次の図で、㉠～㉣の角度は何度ですか。計算で求めましょう。

①

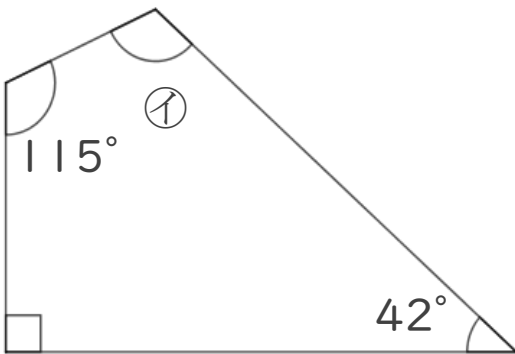
㉠ =



答え： _____

②

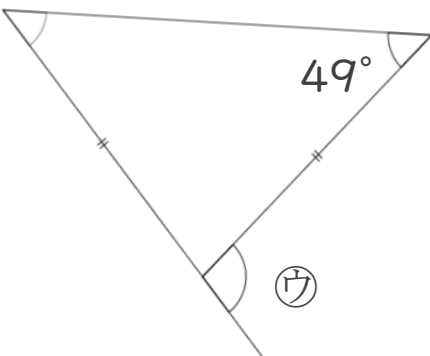
㉡ =



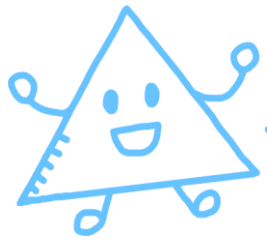
答え： _____

③

㉣ =



答え： _____



図形の角 5

四角形の内角

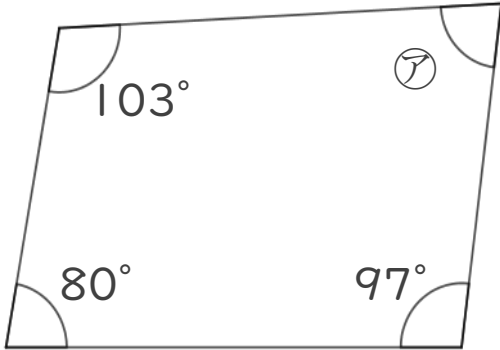


日にち： 月 日

名まえ _____

・次の図で、㉠～㉣の角度は何度ですか。計算で求めましょう。

① ㉠ =



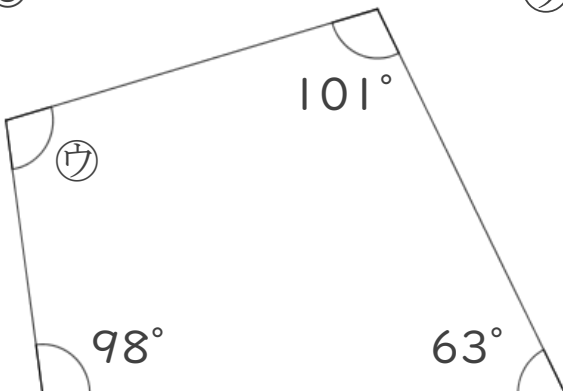
答え： _____

② ㉡ =

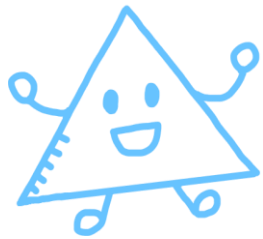


答え： _____

③ ㉣ =



答え： _____



図形の角 5

四角形の内角

13

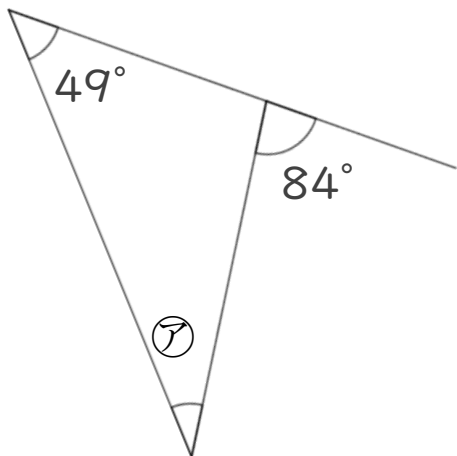
日にち： 月 日

名まえ _____

・次の図で、㉗～㉙の角度は何度ですか。計算で求めましょう。

①

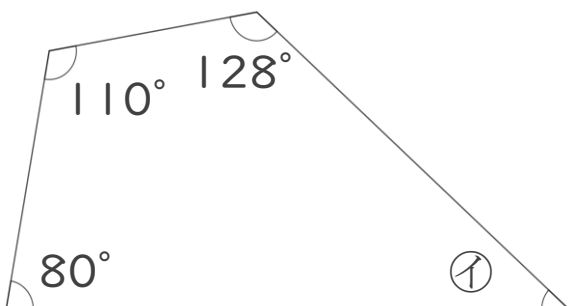
㉗ =



答え： _____

②

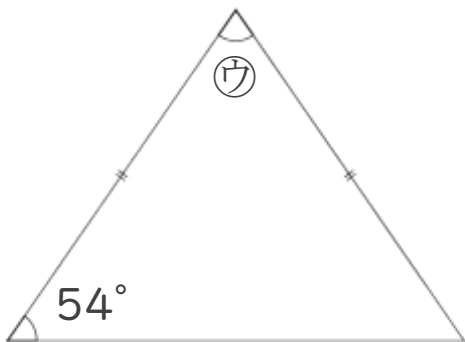
㉘ =



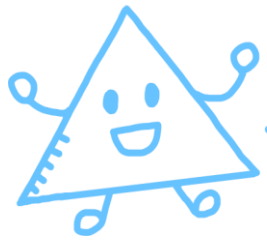
答え： _____

③

㉙ =



答え： _____



図形の角 5

四角形の内角

14

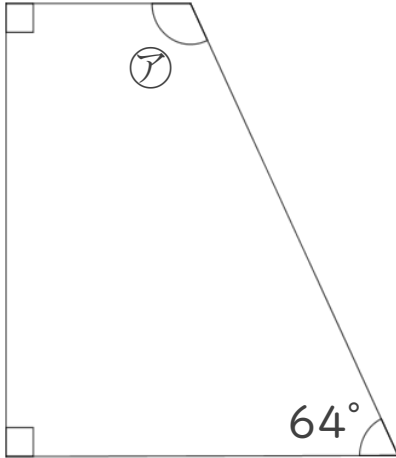
日にち： 月 日

名まえ _____

・次の図で、㉠～㉣の角度は何度ですか。計算で求めましょう。

①

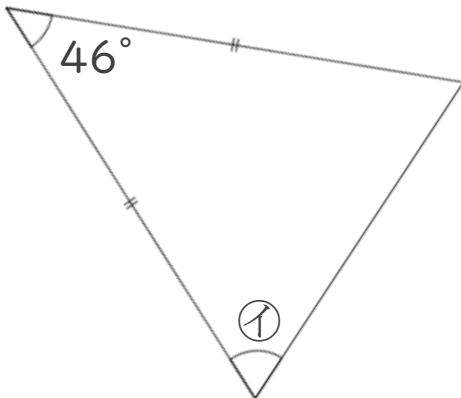
㉠ =



答え： _____

②

㉡ =



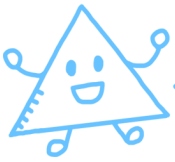
答え： _____

③

㉣ =



答え： _____



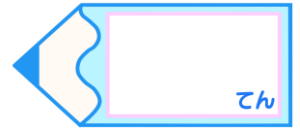
図形の角 5

四角形の内角

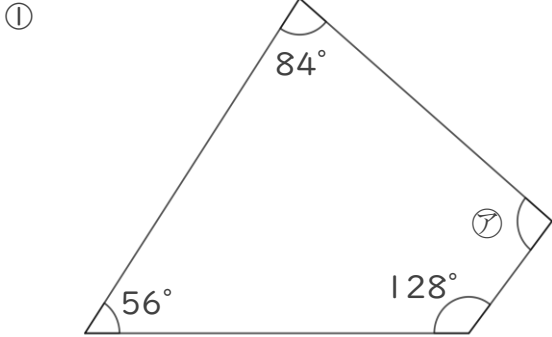
15

名まえ _____

目指せ75点!

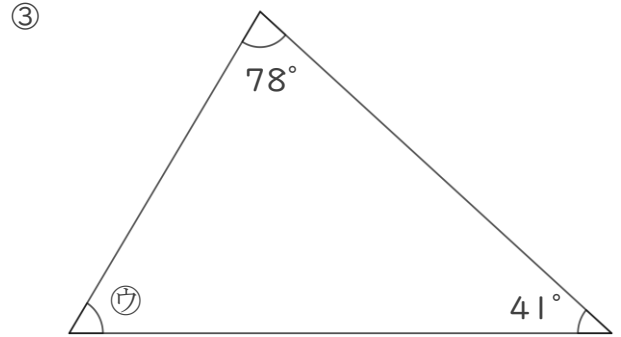


次の図で、㉞~㉟の角度は何度ですか。計算で求めましょう。(各25点)



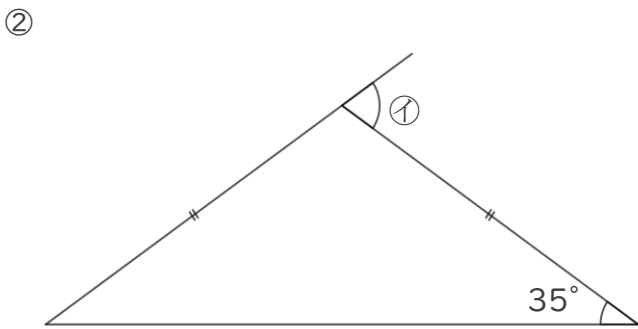
㉞ = _____

答え: _____



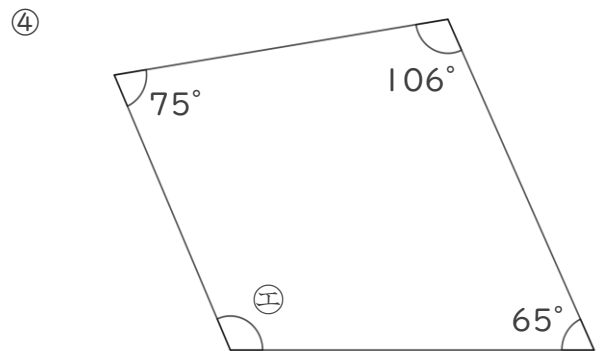
㉞ = _____

答え: _____



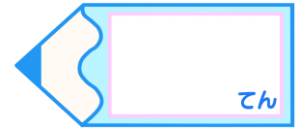
㉞ = _____

答え: _____



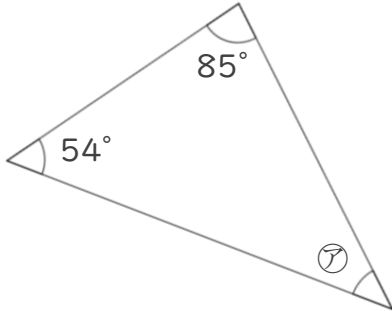
㉞ = _____

答え: _____



・次の図で、㉞~㉟の角度は何度ですか。計算で求めましょう。(各25点)

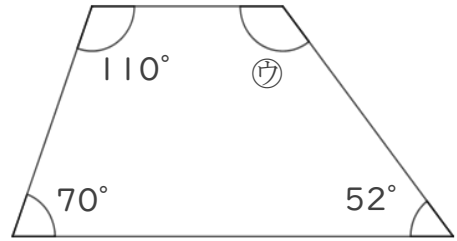
①



㉞ = _____

答え: _____

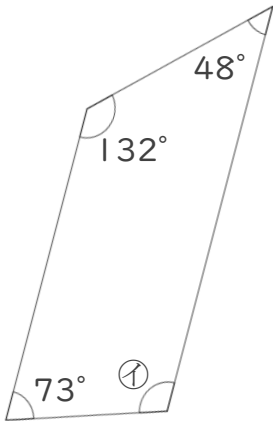
③



㉟ = _____

答え: _____

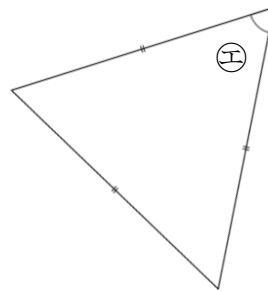
②



㉞ = _____

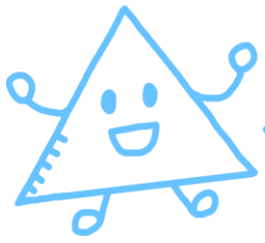
答え: _____

④



㉟ = _____

答え: _____



図形の角 5

四角形の内角

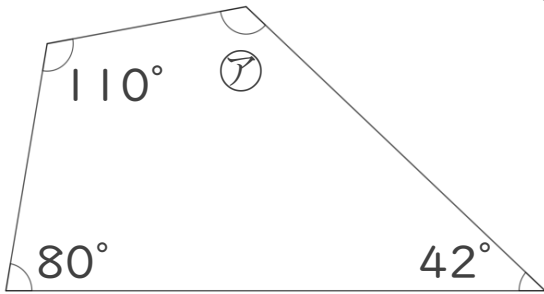


日にち： 月 日

名まえ _____

・次の図で、㉠～㉣の角度は何度ですか。
計算で求めましょう。(うすい字は、なぞりましょう。)

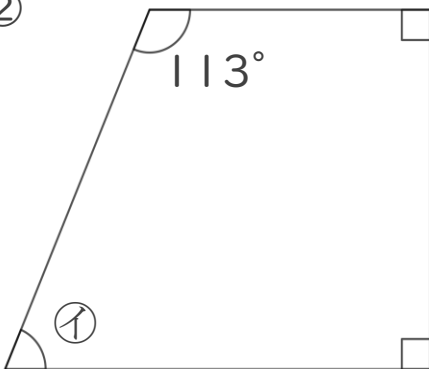
①



$$\begin{aligned} \textcircled{1} &= 360 - (110 + 80 + 42) \\ &= 360 - 232 \\ &= 128 \end{aligned}$$

答え： 128°

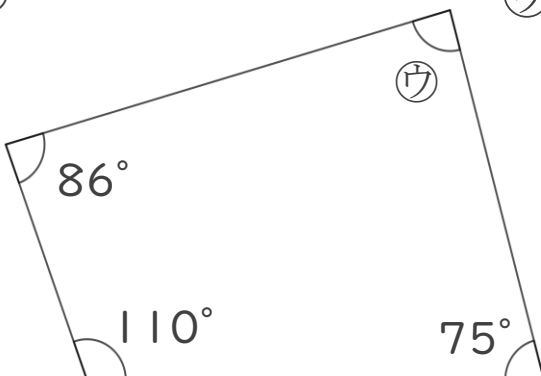
②



$$\begin{aligned} \textcircled{2} &= 360 - (113 + 90 + 90) \\ &= 360 - 293 \\ &= 67 \end{aligned}$$

答え： 67°

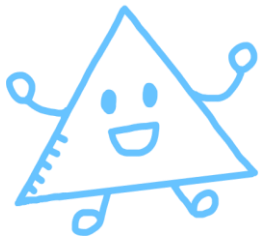
③



$$\begin{aligned} \textcircled{3} &= 360 - (86 + 110 + 75) \\ &= 360 - 271 \\ &= 89 \end{aligned}$$

答え： 89°





図形の角 5

四角形の内角

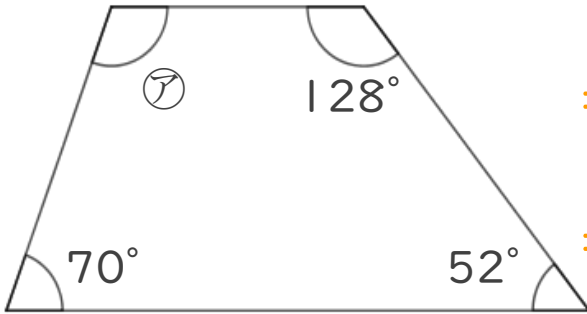


日にち： 月 日

名まえ _____

・次の図で、㉠～㉣の角度は何度ですか。
計算で求めましょう。(うすい字は、なぞりましょう。)

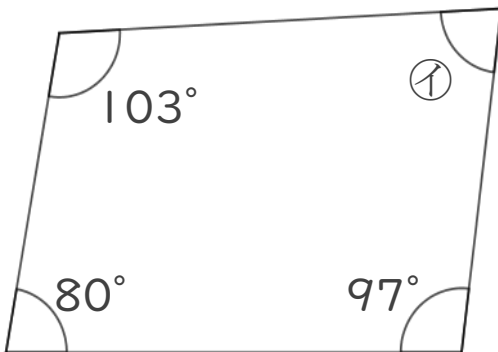
①



$$\begin{aligned} \textcircled{1} &= 360 - (128 + 52 + 70) \\ &= 360 - 250 \\ &= 110 \end{aligned}$$

答え： 110°

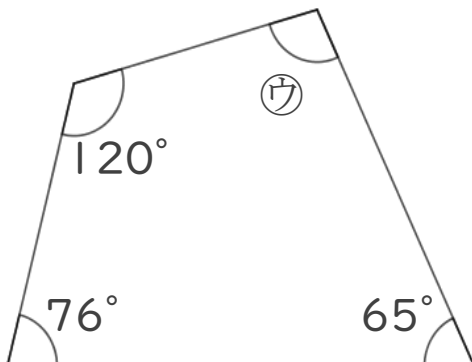
②



$$\begin{aligned} \textcircled{2} &= 360 - (103 + 80 + 97) \\ &= 360 - 280 \\ &= 80 \end{aligned}$$

答え： 80°

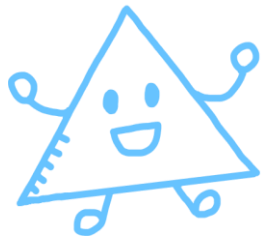
③



$$\begin{aligned} \textcircled{3} &= 360 - (120 + 76 + 65) \\ &= 360 - 261 \\ &= 99 \end{aligned}$$

答え： 99°





図形の角 5

四角形の内角

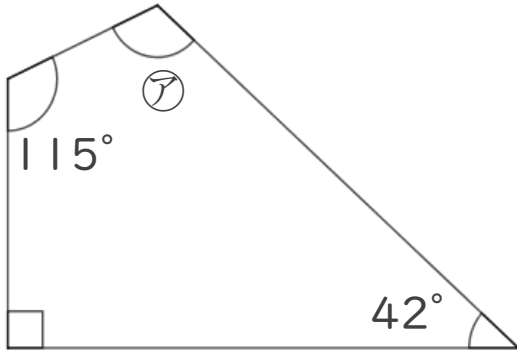


日にち： 月 日

名まえ _____

・次の図で、㉠～㉣の角度は何度ですか。
計算で求めましょう。(うすい字は、なぞりましょう。)

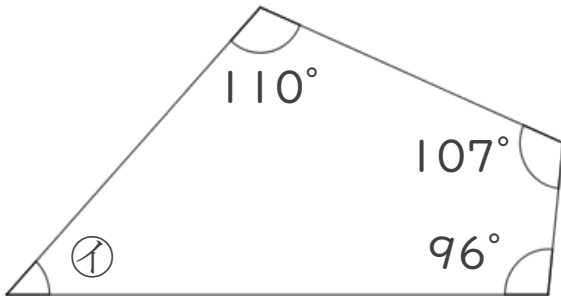
①



$$\begin{aligned}\textcircled{\text{ア}} &= 360 - (115 + 90 + 42) \\ &= 360 - 247 \\ &= 113\end{aligned}$$

答え： 113°

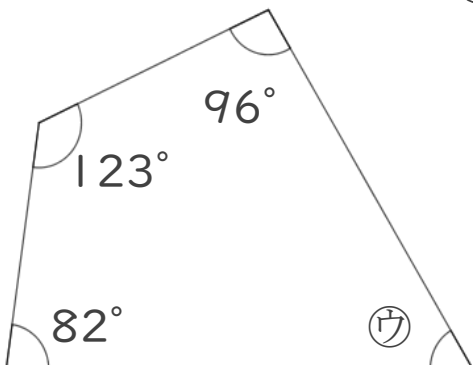
②



$$\begin{aligned}\textcircled{\text{イ}} &= 360 - (110 + 107 + 96) \\ &= 360 - 313 \\ &= 47\end{aligned}$$

答え： 47°

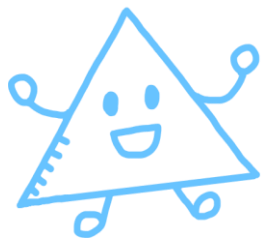
③



$$\begin{aligned}\textcircled{\text{ウ}} &= 360 - (82 + 123 + 96) \\ &= 360 - 301 \\ &= 59\end{aligned}$$

答え： 59°





図形の角 5

四角形の内角

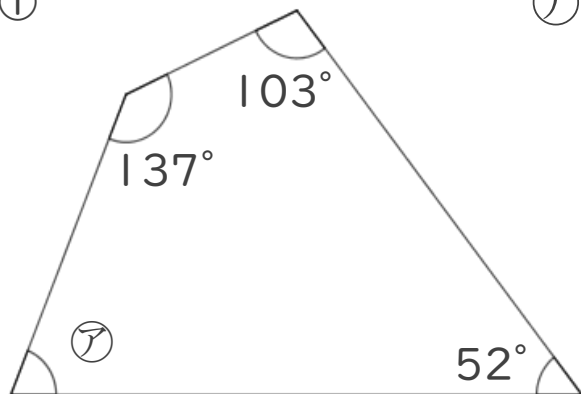
4

日にち： 月 日

名まえ _____

・次の図で、ア～ウの角度は何度ですか。
計算で求めましょう。(うすい字は、なぞりましょう。)

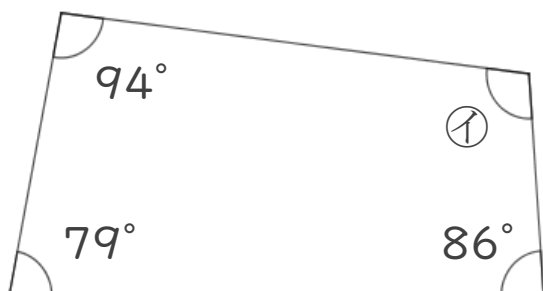
①



$$\begin{aligned}\text{ア} &= 360 - (137 + 103 + 52) \\ &= 360 - 292 \\ &= 68\end{aligned}$$

答え： 68°

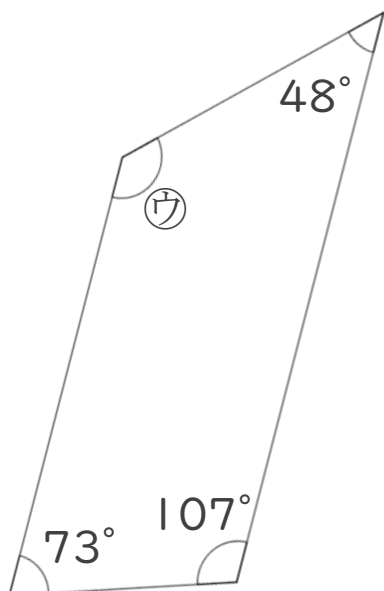
②



$$\begin{aligned}\text{イ} &= 360 - (94 + 79 + 86) \\ &= 360 - 259 \\ &= 101\end{aligned}$$

答え： 101°

③



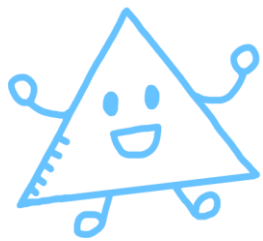
$$\begin{aligned}\text{ウ} &= 360 - (48 + 107 + 73) \\ &= 360 - 228 \\ &= 132\end{aligned}$$

答え： 132°

④ 確認 答え



すらすらぷりんと



図形の角 5

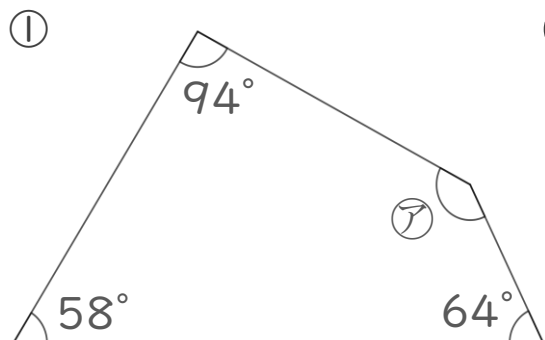
四角形の内角



日にち： 月 日

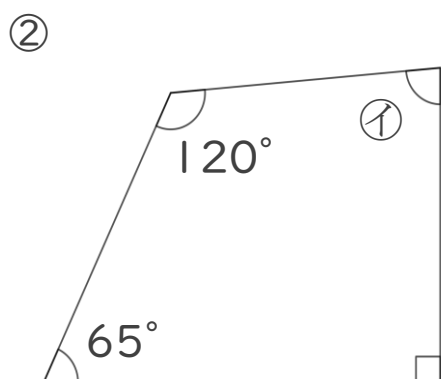
名まえ _____

・次の図で、ア～ウの角度は何度ですか。
計算で求めましょう。(うすい字は、なぞりましょう。)



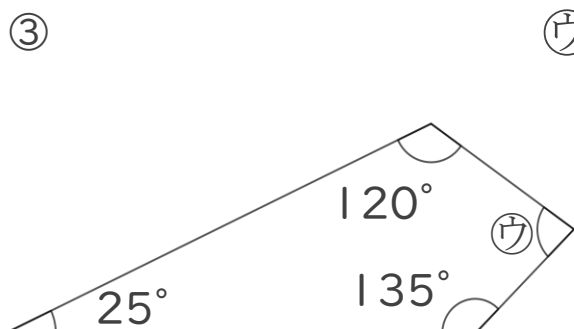
$$\begin{aligned}\text{ア} &= 360 - (94 + 58 + 64) \\ &= 360 - 216 \\ &= 144\end{aligned}$$

答え： 144°



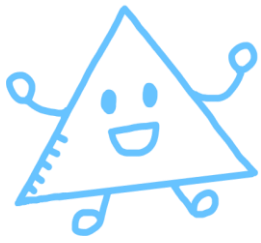
$$\begin{aligned}\text{イ} &= 360 - (120 + 65 + 90) \\ &= 360 - 275 \\ &= 85\end{aligned}$$

答え： 85°



$$\begin{aligned}\text{ウ} &= 360 - (120 + 25 + 135) \\ &= 360 - 280 \\ &= 80\end{aligned}$$

答え： 80°



図形の角 5

四角形の内角

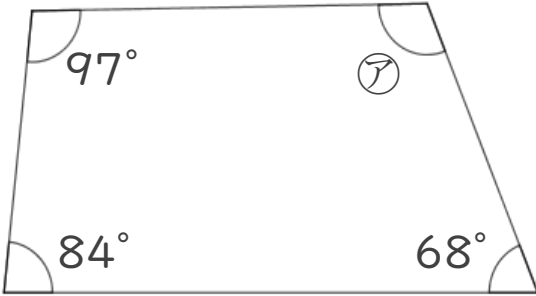


日にち： 月 日

名まえ _____

・次の図で、ア～ウの角度は何度ですか。
計算で求めましょう。(うすい字は、なぞりましょう。)

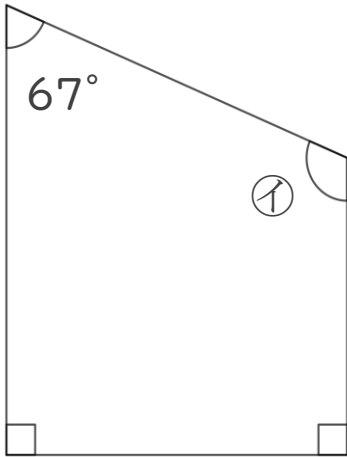
①



$$\begin{aligned}\text{ア} &= 360 - (68 + 84 + 97) \\ &= 360 - 249 \\ &= 111\end{aligned}$$

答え： 111°

②



$$\begin{aligned}\text{イ} &= 360 - (67 + 90 + 90) \\ &= 360 - 247 \\ &= 113\end{aligned}$$

答え： 113°

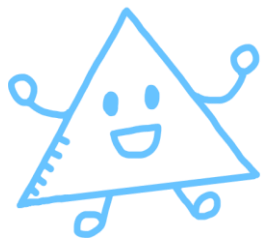
③



$$\begin{aligned}\text{ウ} &= 360 - (78 + 114 + 123) \\ &= 360 - 315 \\ &= 45\end{aligned}$$

答え： 45°





図形の角 5

四角形の内角

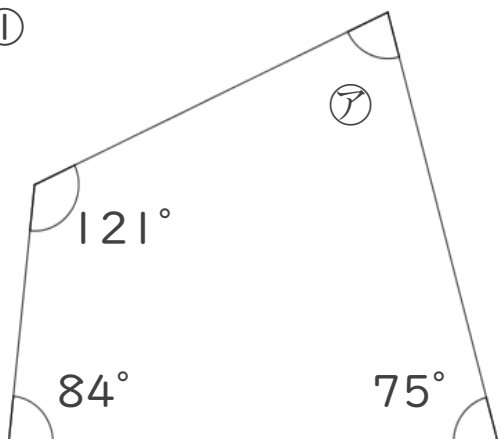


日にち： 月 日

名まえ _____

・次の図で、㉠～㉣の角度は何度ですか。
計算で求めましょう。(うすい字は、なぞりましょう。)

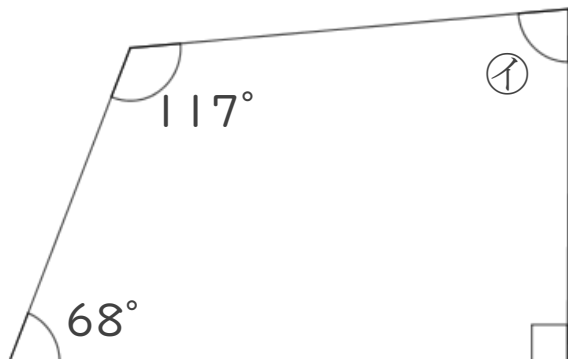
①



$$\begin{aligned}\textcircled{\text{ア}} &= 360 - (121 + 84 + 75) \\ &= 360 - 280 \\ &= 80\end{aligned}$$

答え： 80°

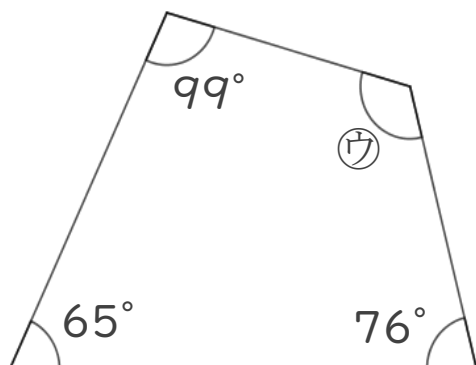
②



$$\begin{aligned}\textcircled{\text{イ}} &= 360 - (117 + 68 + 90) \\ &= 360 - 275 \\ &= 85\end{aligned}$$

答え： 85°

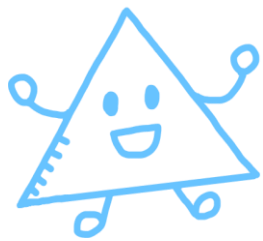
③



$$\begin{aligned}\textcircled{\text{ウ}} &= 360 - (99 + 65 + 76) \\ &= 360 - 240 \\ &= 120\end{aligned}$$

答え： 120°





図形の角 5

四角形の内角

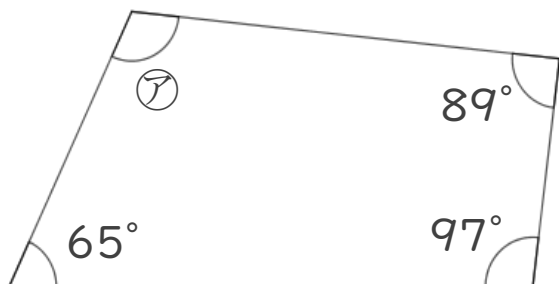


日にち： 月 日

名まえ _____

・次の図で、㉠～㉣の角度は何度ですか。
計算で求めましょう。

①



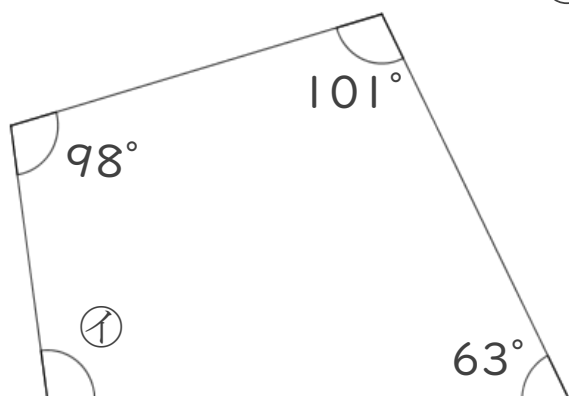
$$\textcircled{1} = 360 - (65 + 97 + 89)$$

$$= 360 - 251$$

$$= 109$$

答え： 109°

②



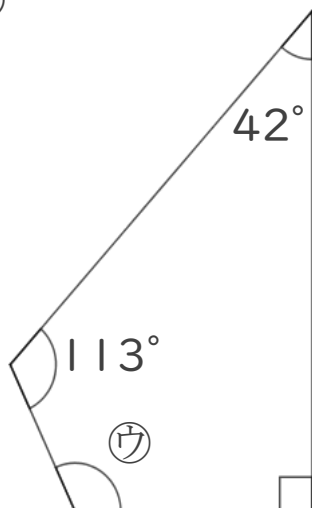
$$\textcircled{1} = 360 - (98 + 101 + 63)$$

$$= 360 - 262$$

$$= 98$$

答え： 98°

③



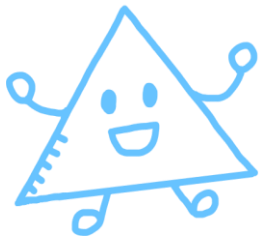
$$\textcircled{4} = 360 - (113 + 42 + 90)$$

$$= 360 - 245$$

$$= 115$$

答え： 115°





図形の角 5

四角形の内角

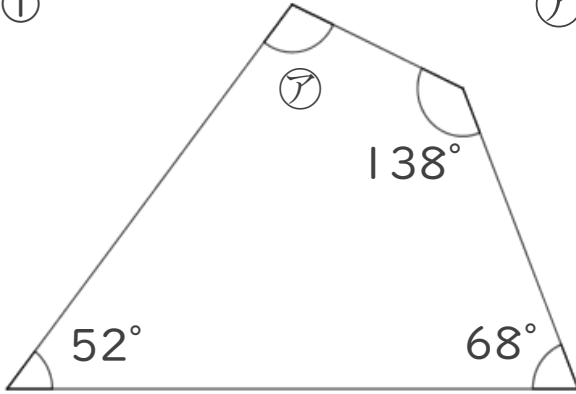


日にち： 月 日

名まえ _____

・次の図で、ア～ウの角度は何度ですか。
計算で求めましょう。

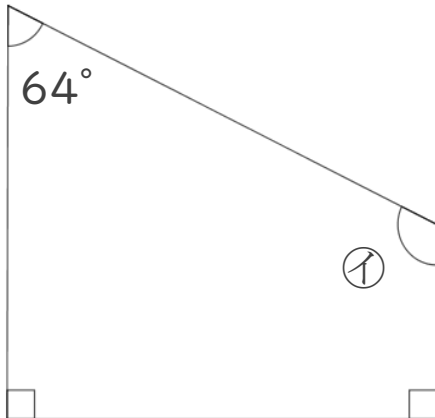
①



$$\begin{aligned}\text{ア} &= 360 - (138 + 68 + 52) \\ &= 360 - 258 \\ &= 102\end{aligned}$$

答え： 102°

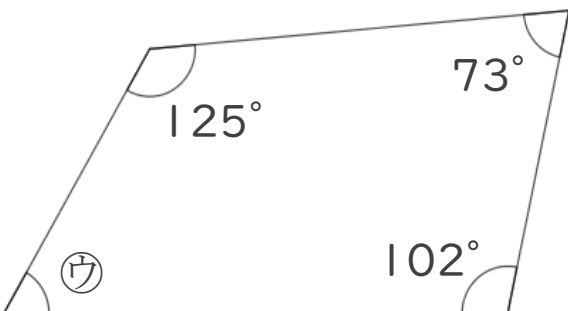
②



$$\begin{aligned}\text{イ} &= 360 - (64 + 90 + 90) \\ &= 360 - 244 \\ &= 116\end{aligned}$$

答え： 116°

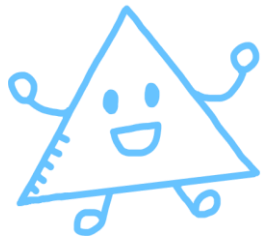
③



$$\begin{aligned}\text{ウ} &= 360 - (125 + 73 + 102) \\ &= 360 - 300 \\ &= 60\end{aligned}$$

答え： 60°





図形の角 5

四角形の内角

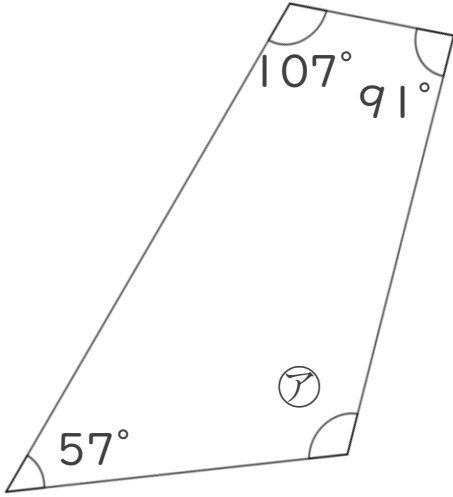


日にち： 月 日

名まえ _____

・次の図で、㉞～㉟の角度は何度ですか。計算で求めましょう。

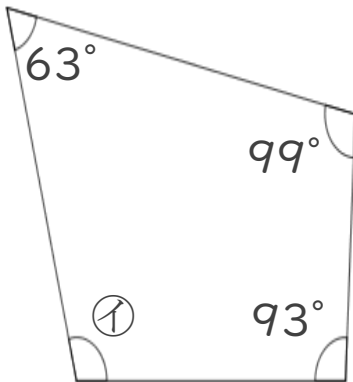
①



$$\begin{aligned}\textcircled{\text{ア}} &= 360 - (57 + 107 + 91) \\ &= 360 - 255 \\ &= 105\end{aligned}$$

答え： 105°

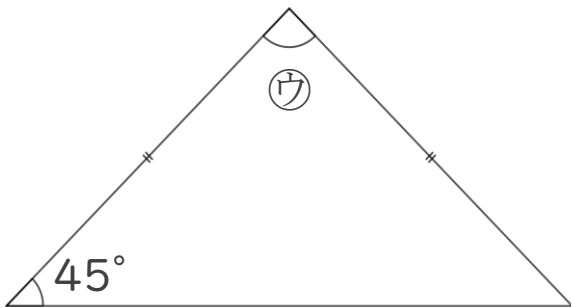
②



$$\begin{aligned}\textcircled{\text{イ}} &= 360 - (63 + 99 + 93) \\ &= 360 - 255 \\ &= 105\end{aligned}$$

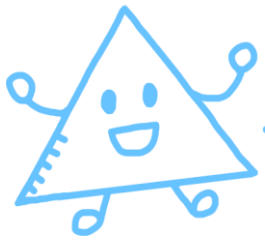
答え： 105°

③



$$\begin{aligned}\textcircled{\text{ウ}} &= 180 - 45 \times 2 \\ &= 180 - 90 \\ &= 90\end{aligned}$$

答え： 90°



図形の角 5

四角形の内角

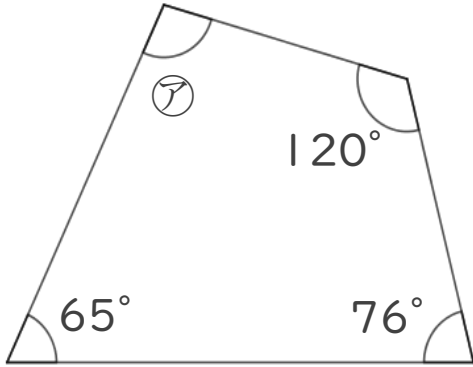


日にち： 月 日

名まえ _____

・次の図で、㉠～㉣の角度は何度ですか。計算で求めましょう。

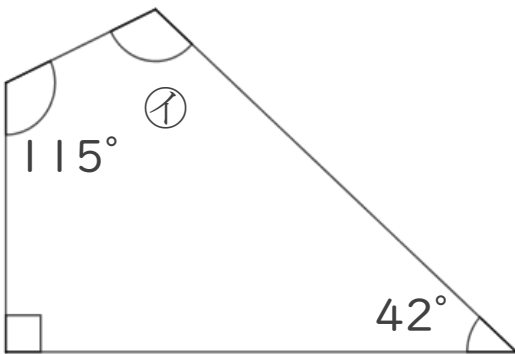
①



$$\begin{aligned}\textcircled{\text{ア}} &= 360 - (65 + 76 + 120) \\ &= 360 - 261 \\ &= 99\end{aligned}$$

答え： 99°

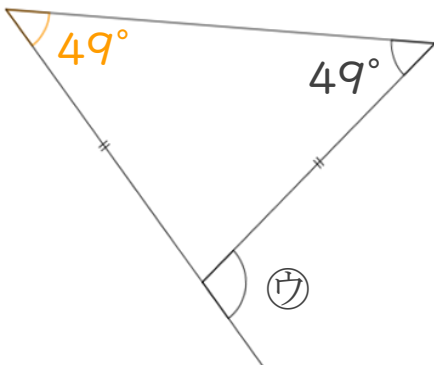
②



$$\begin{aligned}\textcircled{\text{イ}} &= 360 - (115 + 90 + 42) \\ &= 360 - 247 \\ &= 113\end{aligned}$$

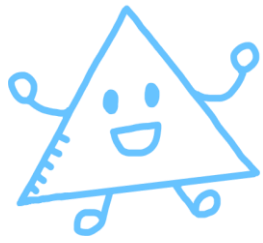
答え： 113°

③



$$\begin{aligned}\textcircled{\text{ウ}} &= 49 + 49 \\ &= 98\end{aligned}$$

答え： 98°



図形の角 5

四角形の内角

12

日にち： 月 日

名まえ _____

・次の図で、㉞～㉟の角度は何度ですか。計算で求めましょう。

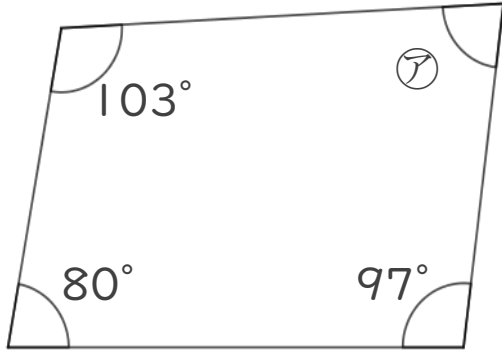
①

$$\text{㉞} = 360 - (103 + 80 + 97)$$

$$= 360 - 280$$

$$= 80$$

答え： 80°

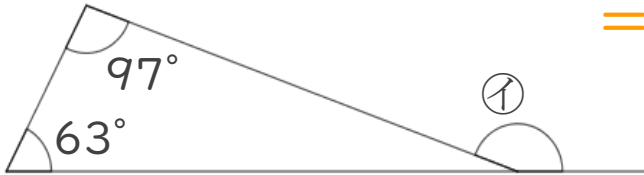


②

$$\text{㉟} = 97 + 63$$

$$= 160$$

答え： 160°



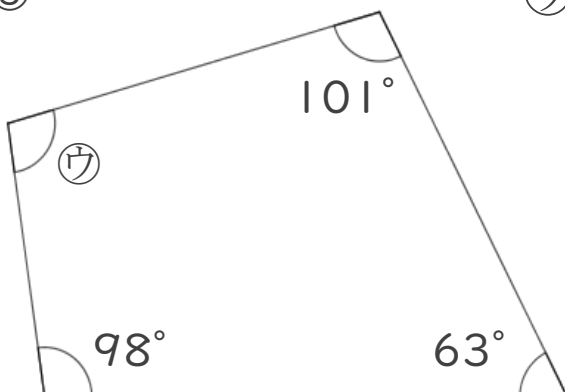
③

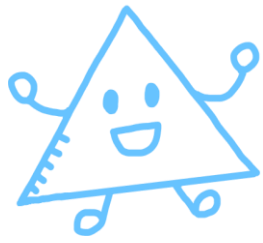
$$\text{㉟} = 360 - (98 + 63 + 101)$$

$$= 360 - 262$$

$$= 98$$

答え： 98°





図形の角 5

四角形の内角

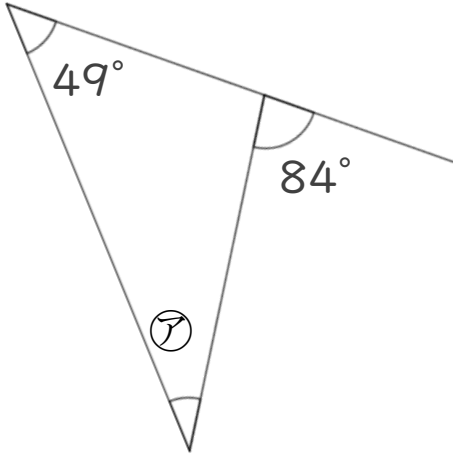
13

日にち： 月 日

名まえ _____

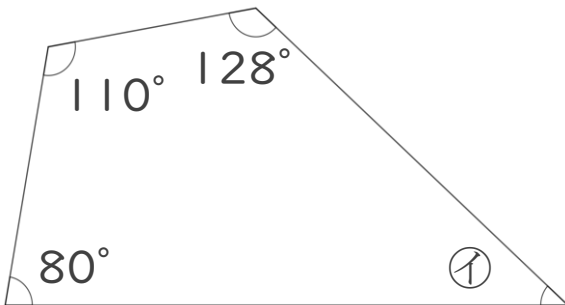
・次の図で、㉞～㉟の角度は何度ですか。計算で求めましょう。

① $\text{㉞} = 84 - 49$
 $= 35$



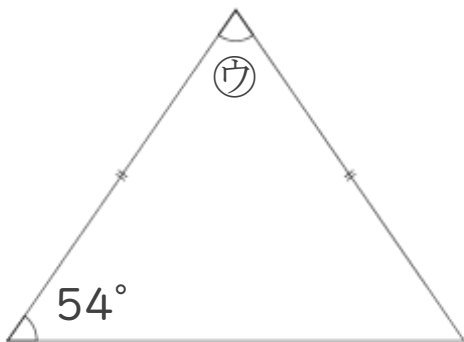
答え： 35°

② $\text{㉟} = 360 - (80 + 110 + 128)$
 $= 360 - 318$
 $= 42$

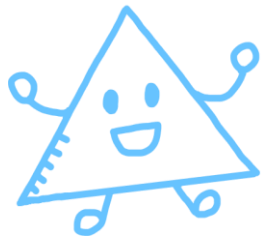


答え： 42°

③ $\text{㊱} = 180 - 54 \times 2$
 $= 180 - 108$
 $= 72$



答え： 72°



図形の角 5

四角形の内角

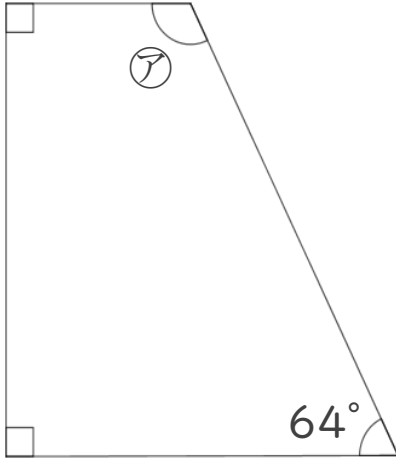
14

日にち： 月 日

名まえ _____

・次の図で、㉠～㉣の角度は何度ですか。計算で求めましょう。

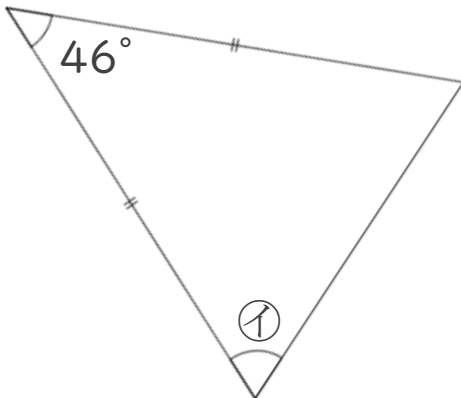
①



$$\begin{aligned} \textcircled{\text{ア}} &= 360 - (90 + 90 + 64) \\ &= 360 - 244 \\ &= 116 \end{aligned}$$

答え： 116°

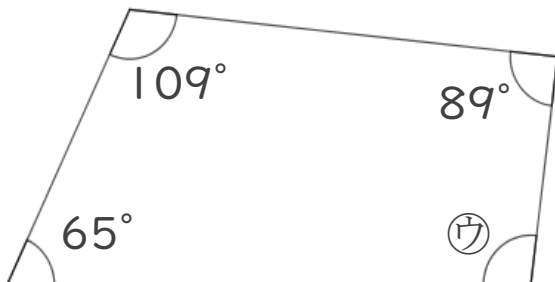
②



$$\begin{aligned} \textcircled{\text{イ}} &= (180 - 46) \div 2 \\ &= 134 \div 2 \\ &= 67 \end{aligned}$$

答え： 67°

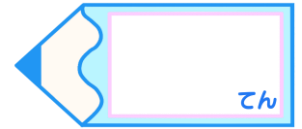
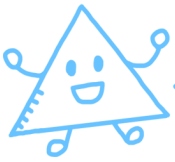
③



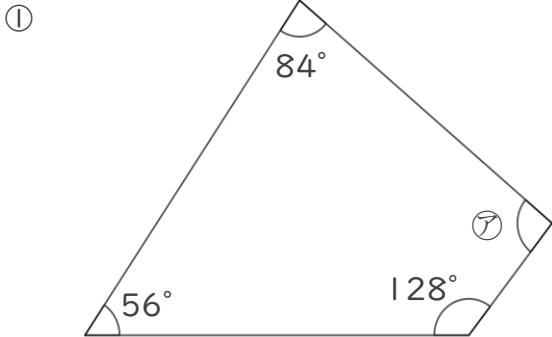
$$\begin{aligned} \textcircled{\text{ウ}} &= 360 - (65 + 109 + 89) \\ &= 360 - 263 \\ &= 97 \end{aligned}$$

答え： 97°



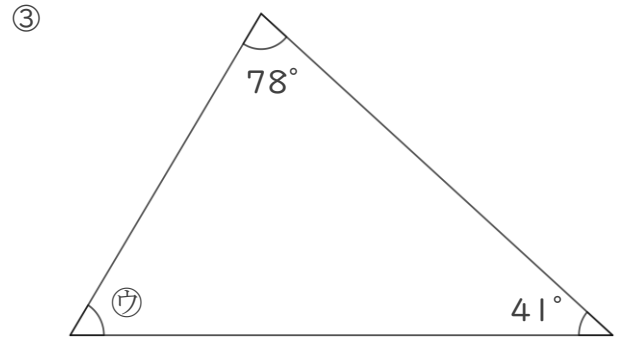


・次の図で、㉞~㉟の角度は何度ですか。計算で求めましょう。(各25点)



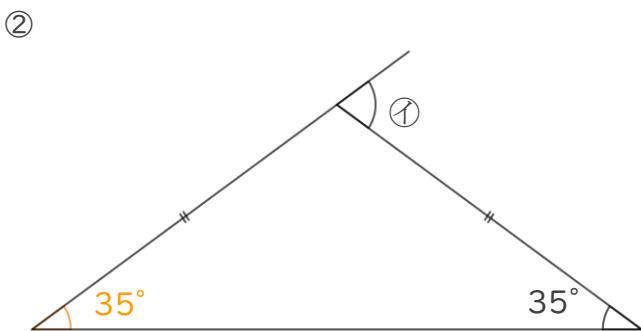
$$\begin{aligned} \textcircled{㉞} &= 360 - (84 + 56 + 128) \\ &= 360 - 268 \\ &= 92 \end{aligned}$$

答え: 92°



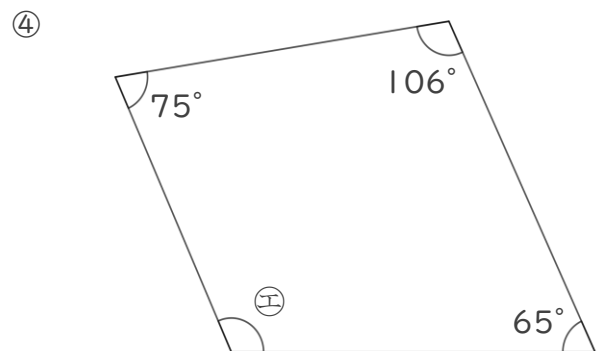
$$\begin{aligned} \textcircled{㉞} &= 180 - (78 + 41) \\ &= 180 - 119 \\ &= 61 \end{aligned}$$

答え: 61°



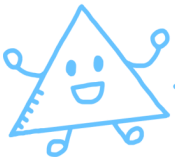
$$\begin{aligned} \textcircled{㉟} &= 35 + 35 \\ &= 70 \end{aligned}$$

答え: 70°



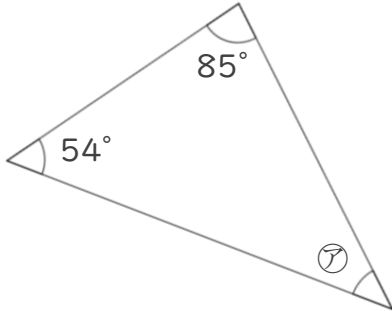
$$\begin{aligned} \textcircled{㉟} &= 360 - (75 + 106 + 65) \\ &= 360 - 246 \\ &= 114 \end{aligned}$$

答え: 114°



・次の図で、㉞~㉟の角度は何度ですか。計算で求めましょう。(各25点)

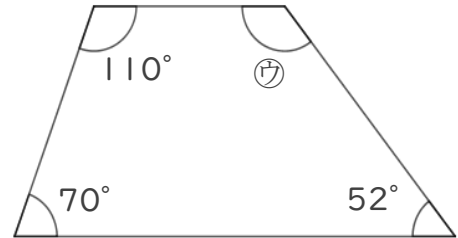
①



$$\begin{aligned} \textcircled{㉞} &= 180 - (54 + 85) \\ &= 180 - 139 \\ &= 41 \end{aligned}$$

答え： 41°

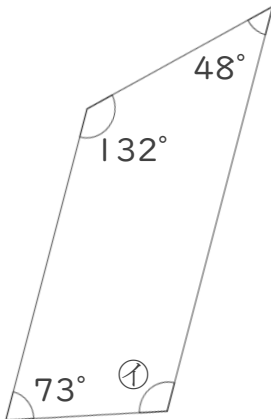
③



$$\begin{aligned} \textcircled{㉟} &= 360 - (52 + 70 + 110) \\ &= 360 - 232 \\ &= 128 \end{aligned}$$

答え： 128°

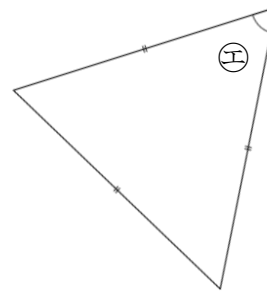
②



$$\begin{aligned} \textcircled{㉞} &= 360 - (73 + 132 + 48) \\ &= 360 - 253 \\ &= 107 \end{aligned}$$

答え： 107°

④



$$\begin{aligned} \textcircled{㉟} &= 180 \div 3 \\ &= 60 \end{aligned}$$

答え： 60°