



# 図形の角 6

● 平行四辺形や  
ひし形の内角



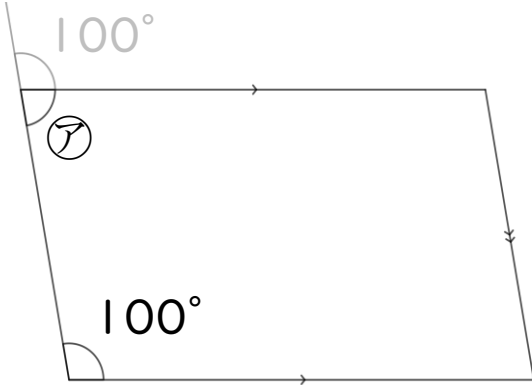
日にち：            月            日

名まえ \_\_\_\_\_

・ 次の図で、㉠～㉣の角度は何度ですか。  
計算で求めましょう。(うすい字はなぞりましょう。)

① 平行四辺形

㉠ =  $180 - 100$

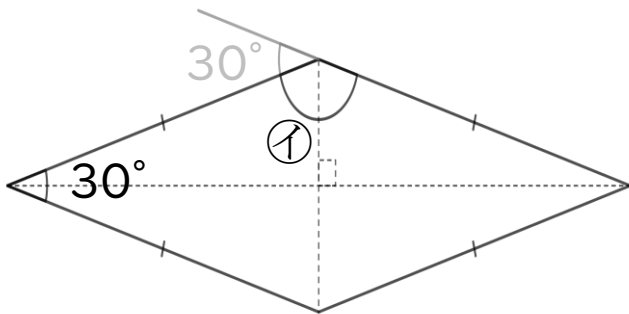


=

答え： \_\_\_\_\_

② ひし形

㉡ =  $180 - 30$

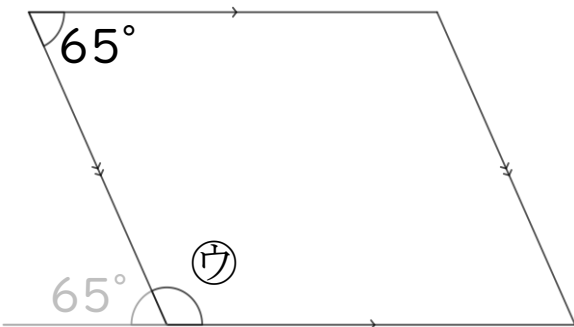


=

答え： \_\_\_\_\_

③ 平行四辺形

㉣ =



答え： \_\_\_\_\_





# 図形の角 6

● 平行四辺形や  
ひし形の内角



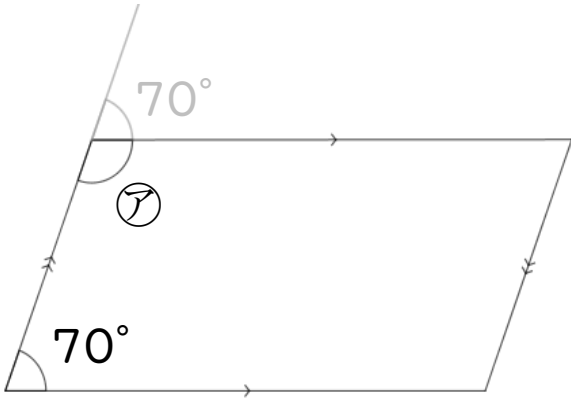
日にち：            月            日

名まえ \_\_\_\_\_

・ 次の図で、㉠～㉣の角度は何度ですか。  
計算で求めましょう。(うすい字はなぞりましょう。)

① 平行四辺形

㉠ = 180 - 70

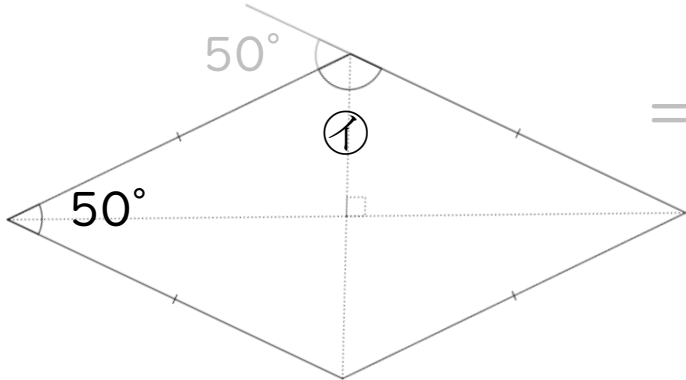


=

答え： \_\_\_\_\_

② ひし形

㉠ = 180 - 50

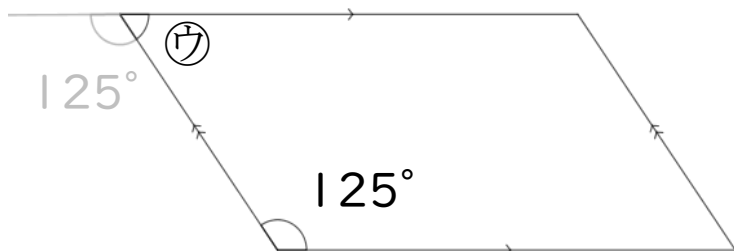


=

答え： \_\_\_\_\_

③ 平行四辺形

㉣ =



答え： \_\_\_\_\_



# 図形の角 6

● 平行四辺形や  
ひし形の内角



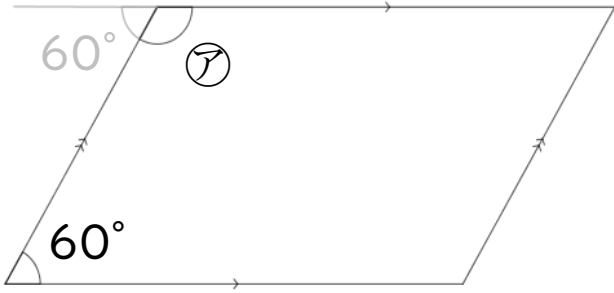
日にち：            月            日

名まえ \_\_\_\_\_

・ 次の図で、ア～ウの角度は何度ですか。  
計算で求めましょう。(うすい字はなぞりましょう。)

① 平行四辺形

ア = 180 - 60

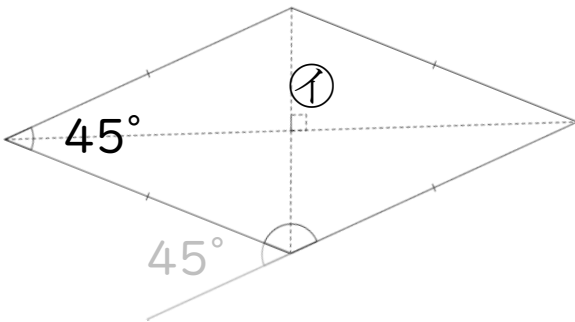


=

答え： \_\_\_\_\_

② ひし形

イ = 180 - 45

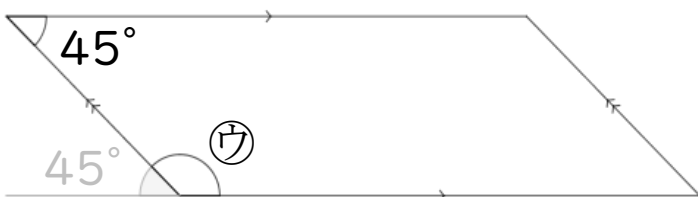


=

答え： \_\_\_\_\_

③ 平行四辺形

ウ =



答え： \_\_\_\_\_



# 図形の角 6

● 平行四辺形や  
ひし形の内角



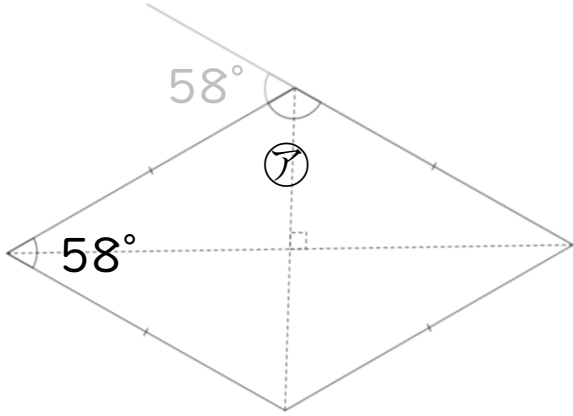
日にち：            月            日

名まえ \_\_\_\_\_

・ 次の図で、㉠～㉣の角度は何度ですか。  
計算で求めましょう。(うすい字はなぞりましょう。)

① ひし形

㉠ = 180 - 58

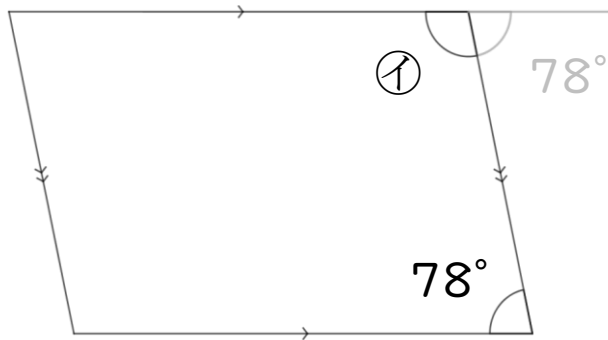


=

答え： \_\_\_\_\_

② 平行四辺形

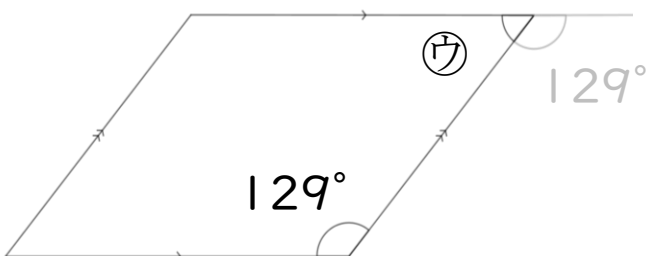
㉡ =



答え： \_\_\_\_\_

③ 平行四辺形

㉢ =



答え： \_\_\_\_\_



# 図形の角 6

● 平行四辺形や  
ひし形の内角



日にち：            月            日

名まえ \_\_\_\_\_

・ 次の図で、㉠～㉣の角度は何度ですか。  
計算で求めましょう。(うすい字はなぞりましょう。)

①  $\text{㉠} = 180 - 75$

$=$

答え： \_\_\_\_\_

②  $\text{㉡} =$

答え： \_\_\_\_\_

③  $\text{㉣} =$

答え： \_\_\_\_\_



# 図形の角 6

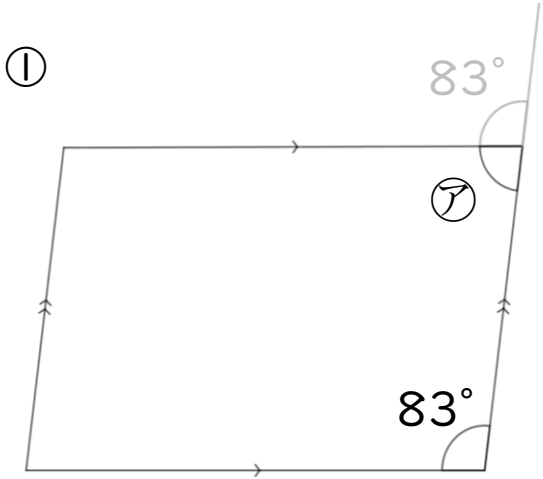
● 平行四辺形や  
ひし形の内角



日にち：            月            日

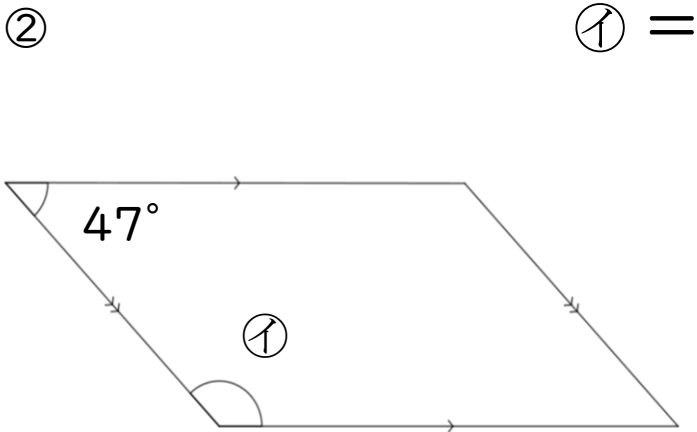
名まえ \_\_\_\_\_

・ 次の図で、㉠～㉣の角度は何度ですか。  
計算で求めましょう。(うすい字はなぞりましょう。)



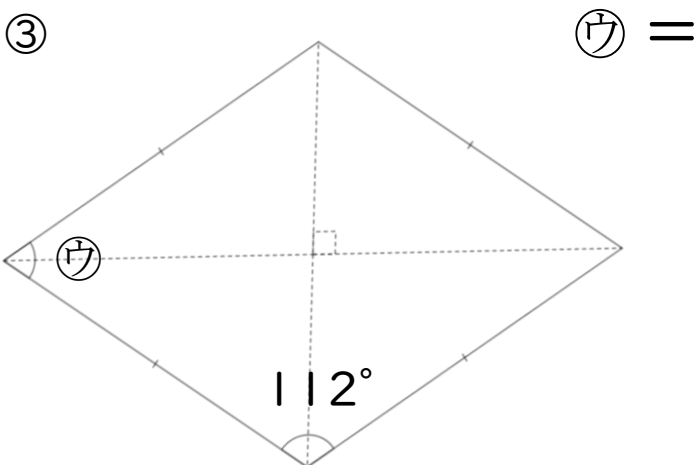
$$\begin{aligned} \text{㉠} &= 180 - 83 \\ &= \end{aligned}$$

答え： \_\_\_\_\_



$$\text{㉡} =$$

答え： \_\_\_\_\_



$$\text{㉢} =$$

答え： \_\_\_\_\_



# 図形の角 6

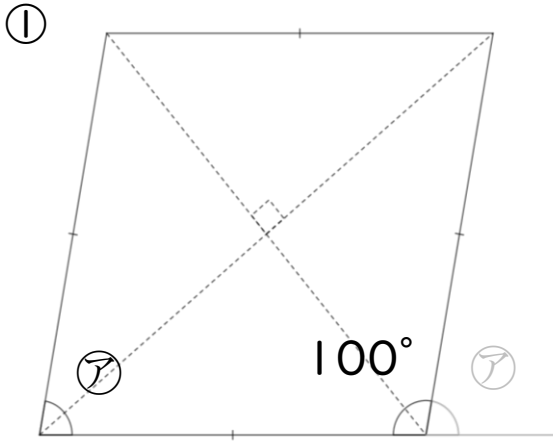
● 平行四辺形や  
ひし形の内角



日にち：            月            日

名まえ \_\_\_\_\_

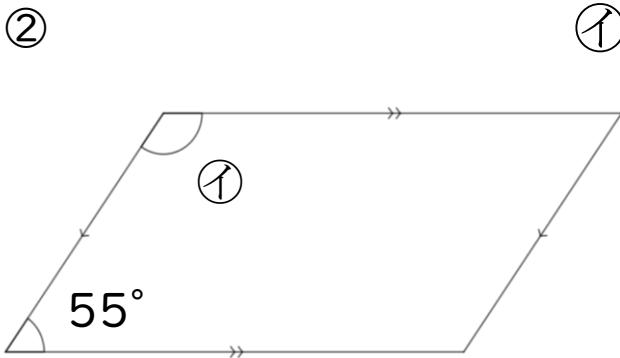
・ 次の図で、㉠～㉣の角度は何度ですか。  
計算で求めましょう。(うすい字はなぞりましょう。)



$$\text{㉠} = 180 - 100$$

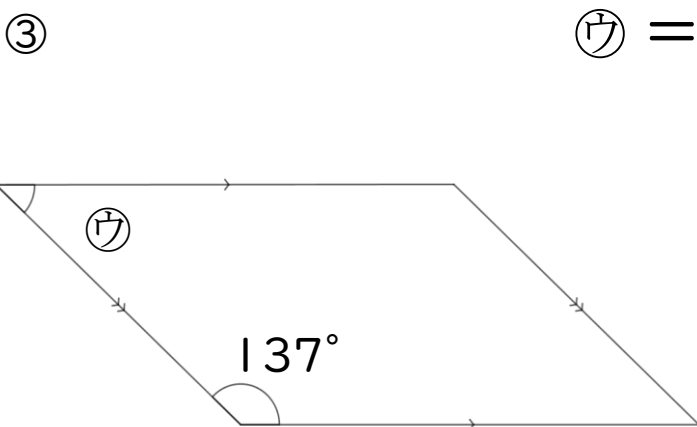
$$=$$

答え： \_\_\_\_\_



$$\text{㉡} =$$

答え： \_\_\_\_\_



$$\text{㉢} =$$

答え： \_\_\_\_\_







# 図形の角 6

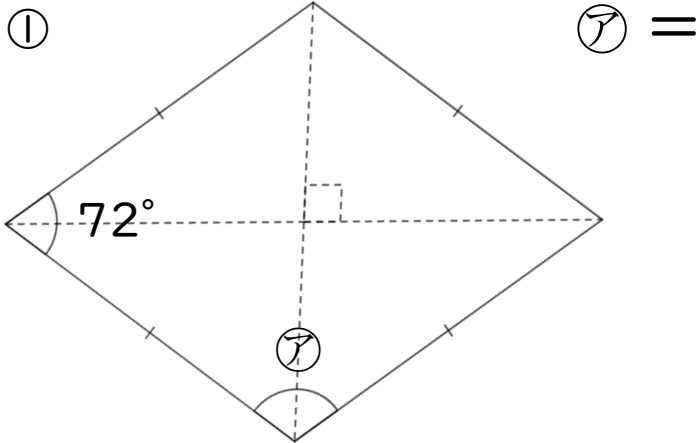
● 平行四辺形や  
ひし形の内角



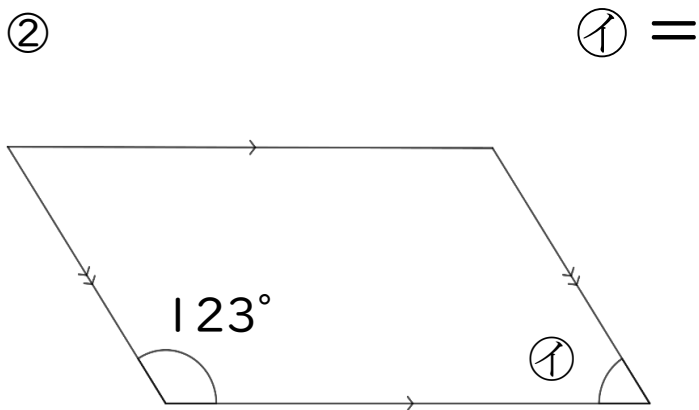
日にち：            月            日

名まえ \_\_\_\_\_

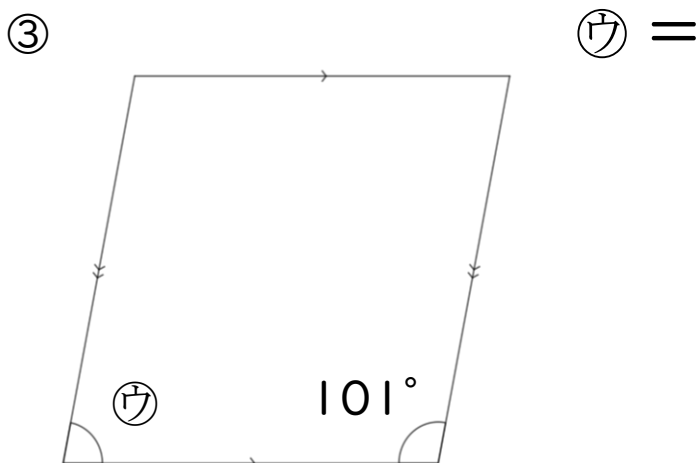
・ 次の図で、㉠～㉣の角度は何度ですか。  
計算で求めましょう。



答え： \_\_\_\_\_



答え： \_\_\_\_\_



答え： \_\_\_\_\_



# 図形の角 6

● 平行四辺形や  
ひし形の内角



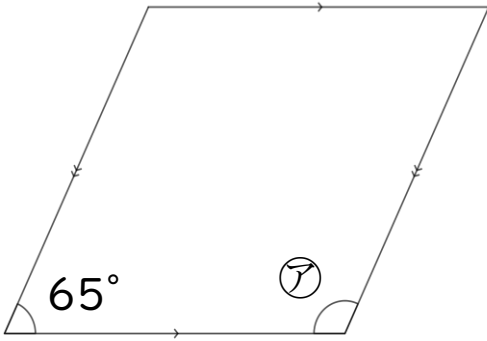
日にち：          月          日

名まえ \_\_\_\_\_

・ 次の図で、㉠～㉣の角度は何度ですか。計算で求めましょう。

①

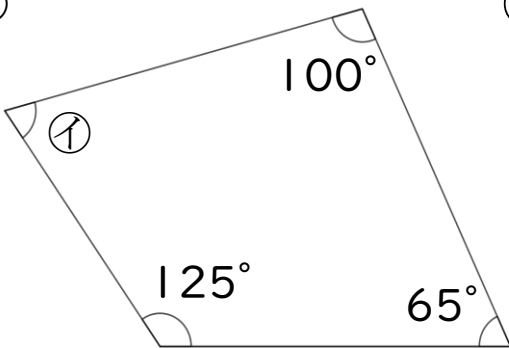
㉠ =



答え： \_\_\_\_\_

②

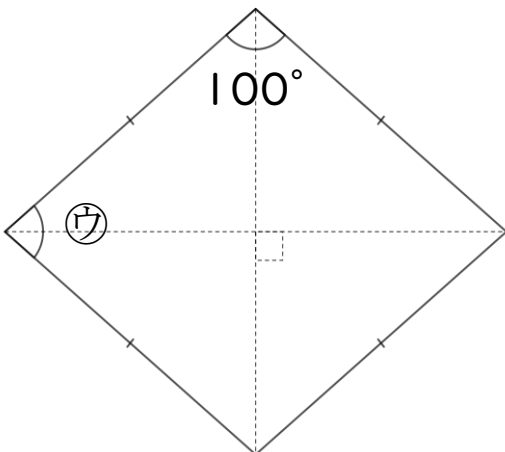
㉡ =



答え： \_\_\_\_\_

③

㉣ =



答え： \_\_\_\_\_



# 図形の角 6

● 平行四辺形や  
ひし形の内角

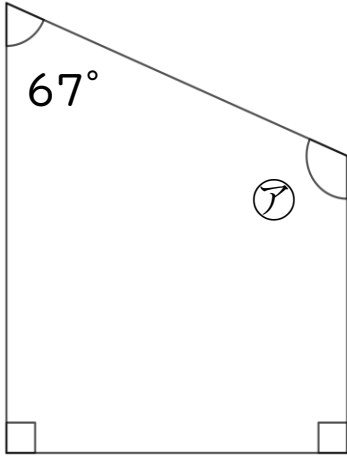


日にち：            月            日

名まえ \_\_\_\_\_

・ 次の図で、ア～ウの角度は何度ですか。計算で求めましょう。

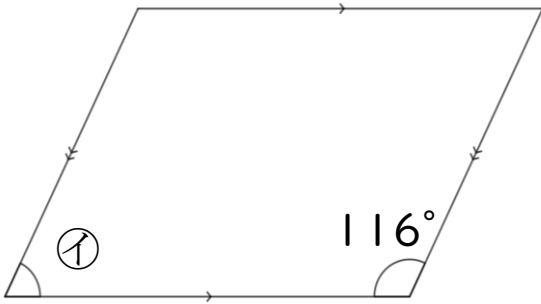
①



ア =

答え： \_\_\_\_\_

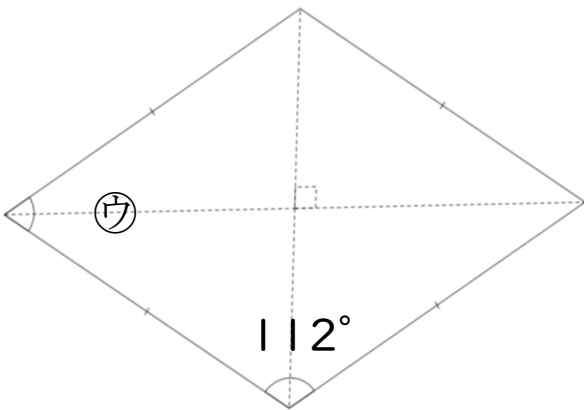
②



イ =

答え： \_\_\_\_\_

③



ウ =

答え： \_\_\_\_\_



# 図形の角 6

● 平行四辺形や  
ひし形の内角

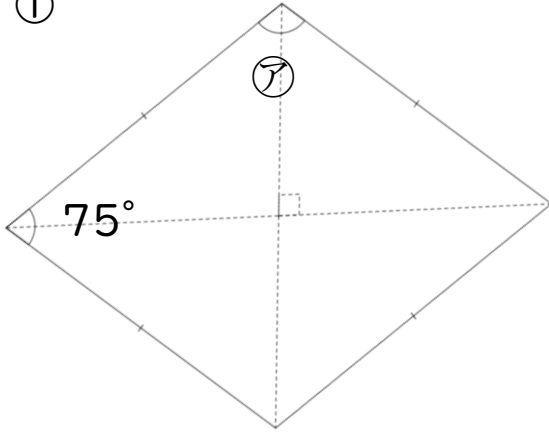


日にち：        月        日

名まえ \_\_\_\_\_

・ 次の図で、㉠～㉣の角度は何度ですか。計算で求めましょう。

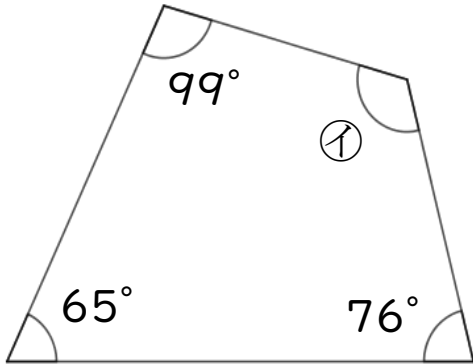
①



㉠ =

答え： \_\_\_\_\_

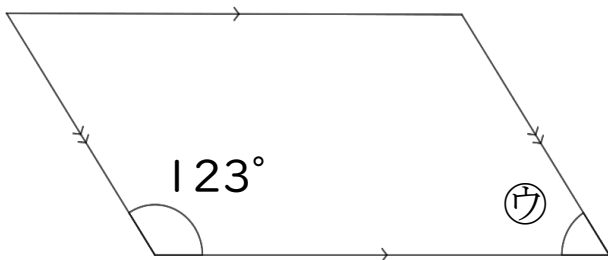
②



㉡ =

答え： \_\_\_\_\_

③



㉢ =

答え： \_\_\_\_\_



# 図形の角 6

● 平行四辺形や  
ひし形の内角



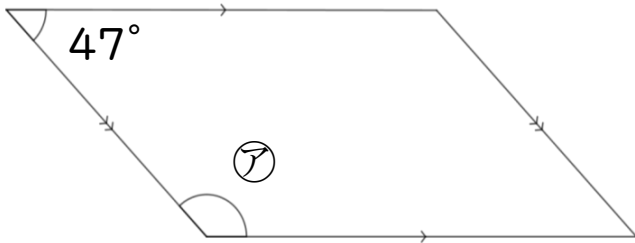
日にち：        月        日

名まえ \_\_\_\_\_

・ 次の図で、ア～ウの角度は何度ですか。計算で求めましょう。

①

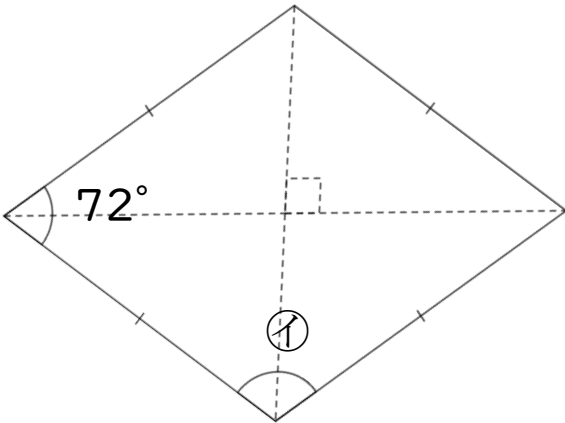
ア =



答え： \_\_\_\_\_

②

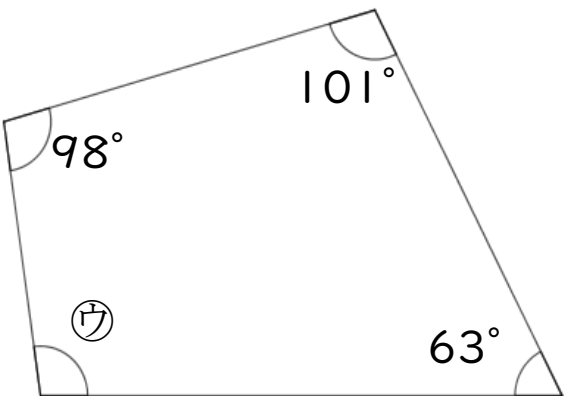
イ =



答え： \_\_\_\_\_

③

ウ =



答え： \_\_\_\_\_



# 図形の角 6

● 平行四辺形や  
ひし形の内角

14

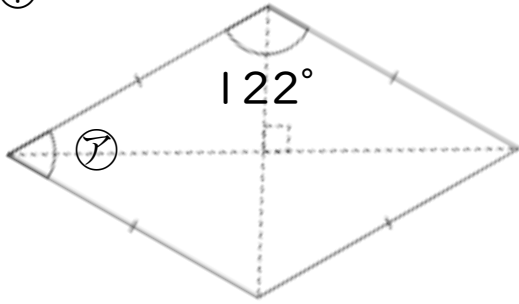
日にち：            月            日

名まえ \_\_\_\_\_

・ 次の図で、㉠～㉣の角度は何度ですか。計算で求めましょう。

①

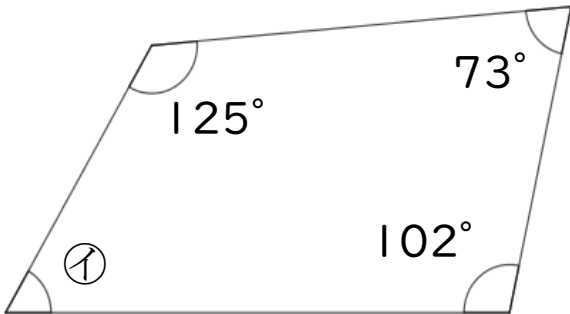
㉠ =



答え： \_\_\_\_\_

②

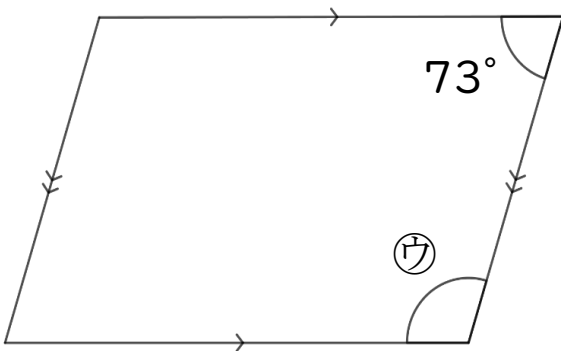
㉡ =



答え： \_\_\_\_\_

③

㉣ =



答え： \_\_\_\_\_



# 図形の角 6

● 平行四辺形や  
ひし形の内角

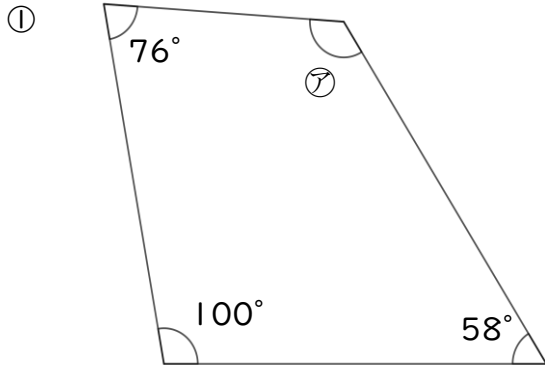
15

目指せ75点!



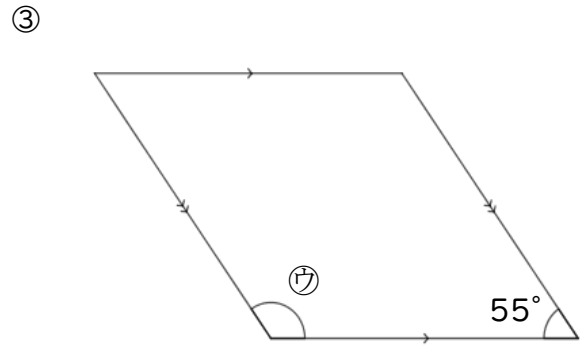
名まえ \_\_\_\_\_

・次の図で、㉗~㉚の角度は何度ですか。計算で求めましょう。(各25点)



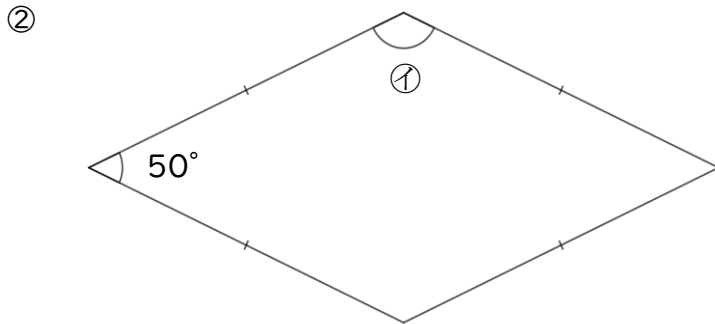
㉗ = \_\_\_\_\_

答え: \_\_\_\_\_



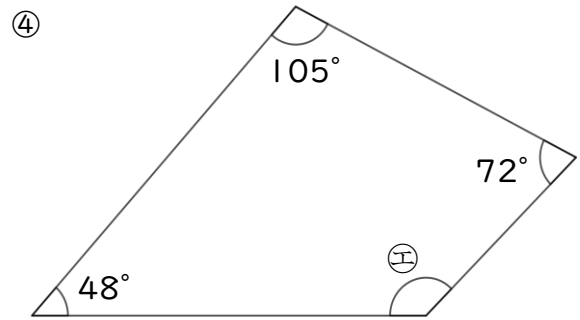
㉘ = \_\_\_\_\_

答え: \_\_\_\_\_



㉙ = \_\_\_\_\_

答え: \_\_\_\_\_



㉚ = \_\_\_\_\_

答え: \_\_\_\_\_



# 図形の角 6

● 平行四辺形や  
ひし形の内角

16

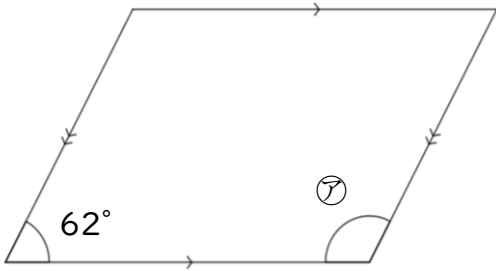
目指せ75点!



名まえ \_\_\_\_\_

・次の図で、㉞~㉟の角度は何度ですか。計算で求めましょう。(各25点)

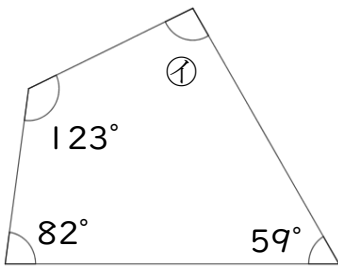
①



㉞ = \_\_\_\_\_

答え: \_\_\_\_\_

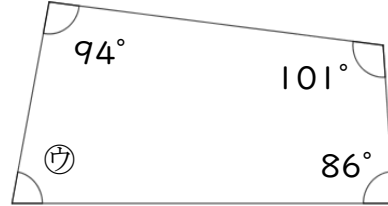
②



㉟ = \_\_\_\_\_

答え: \_\_\_\_\_

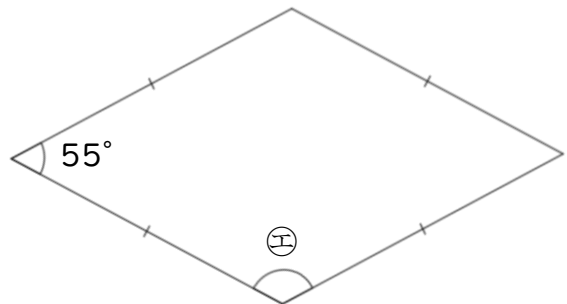
③



㊸ = \_\_\_\_\_

答え: \_\_\_\_\_

④



㊹ = \_\_\_\_\_

答え: \_\_\_\_\_





# 図形の角 6

● 平行四辺形や  
ひし形の内角



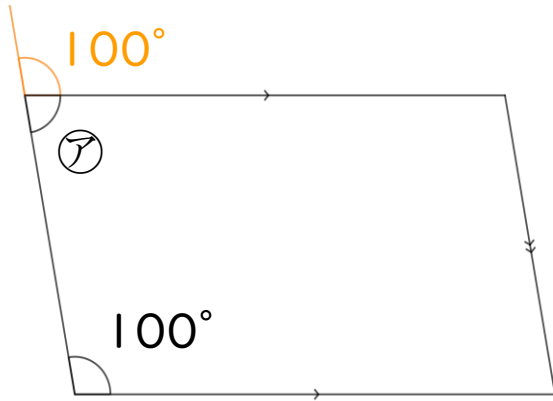
日にち：            月            日

名まえ \_\_\_\_\_

・ 次の図で、㉠～㉣の角度は何度ですか。  
計算で求めましょう。(うすい字はなぞりましょう。)

① 平行四辺形

$$\textcircled{ア} = 180 - 100$$

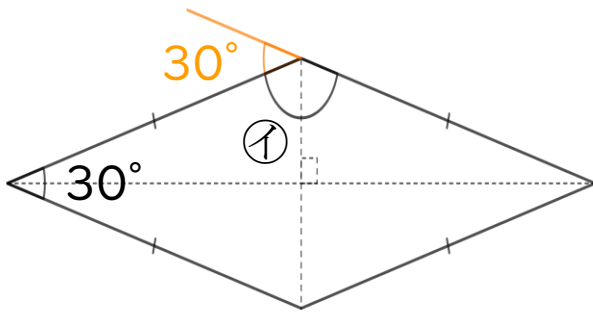


$$= 80$$

答え： 80°

② ひし形

$$\textcircled{イ} = 180 - 30$$

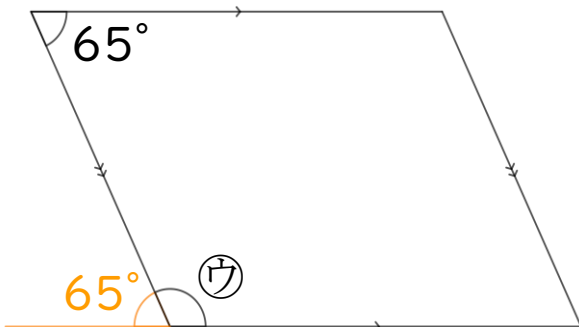


$$= 150$$

答え： 150°

③ 平行四辺形

$$\textcircled{ウ} = 180 - 65$$



$$= 115$$

答え： 115°





# 図形の角 6

● 平行四辺形や  
ひし形の内角



日にち：            月            日

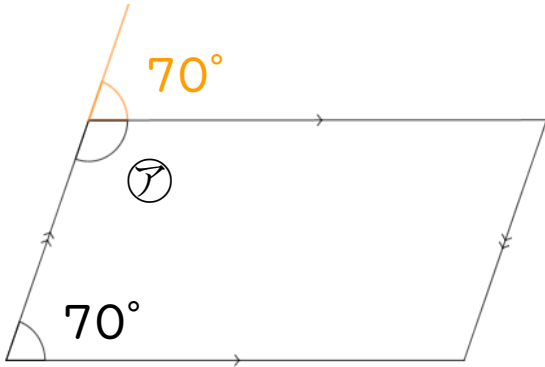
名まえ \_\_\_\_\_

・ 次の図で、㉠～㉣の角度は何度ですか。  
計算で求めましょう。(うすい字はなぞりましょう。)

① 平行四辺形

$$\text{㉠} = 180 - 70$$

$$= 110$$

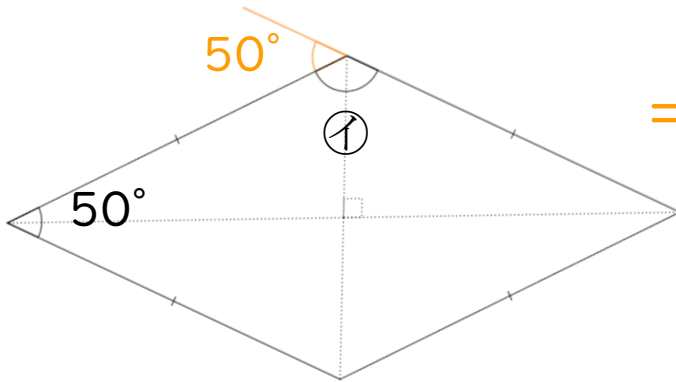


答え： 110°

② ひし形

$$\text{㉠} = 180 - 50$$

$$= 130$$

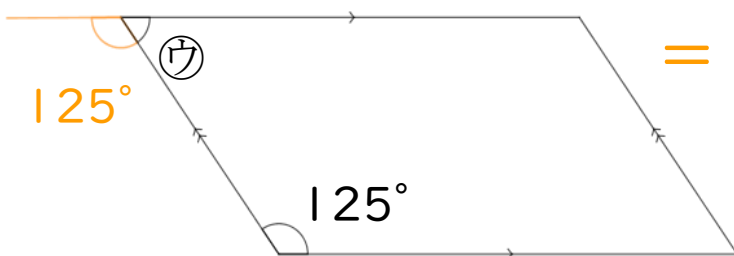


答え： 130°

③ 平行四辺形

$$\text{㉣} = 180 - 125$$

$$= 55$$



答え： 55°



# 図形の角 6

● 平行四辺形や  
ひし形の内角



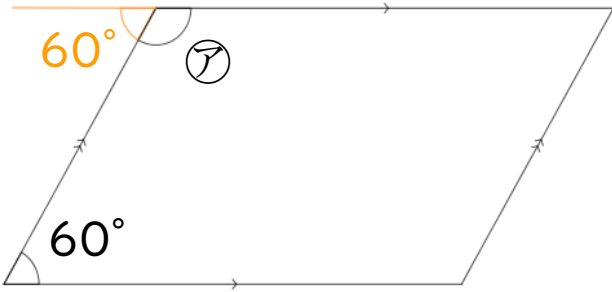
日にち：            月            日

名まえ \_\_\_\_\_

・ 次の図で、㉞～㉟の角度は何度ですか。  
計算で求めましょう。(うすい字はなぞりましょう。)

① 平行四辺形

$$\text{㉞} = 180 - 60$$

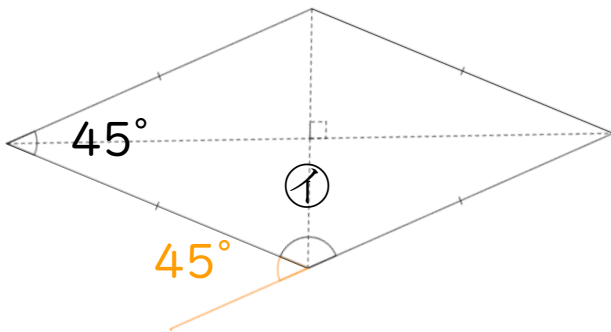


$$= 120$$

答え： 120°

② ひし形

$$\text{㉞} = 180 - 45$$

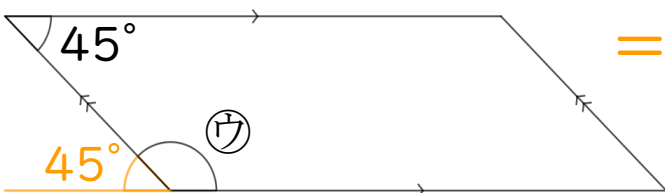


$$= 135$$

答え： 135°

③ 平行四辺形

$$\text{㉟} = 180 - 45$$



$$= 135$$

答え： 135°



# 図形の角 6

● 平行四辺形や  
ひし形の内角

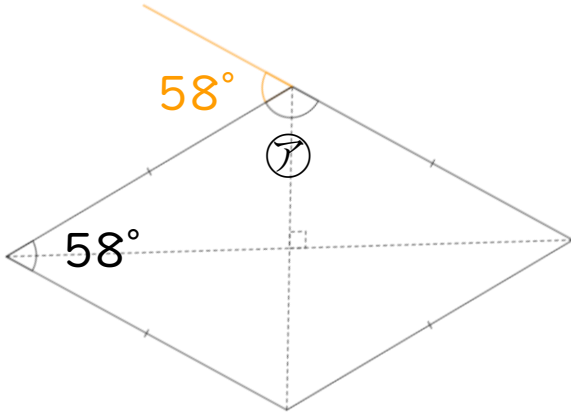


日にち：            月            日

名まえ \_\_\_\_\_

・ 次の図で、㉠～㉣の角度は何度ですか。  
計算で求めましょう。(うすい字はなぞりましょう。)

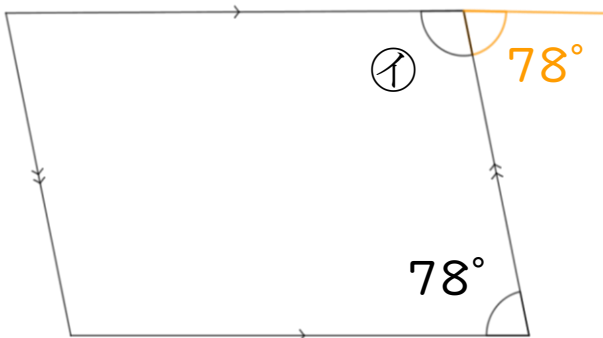
① ひし形



$$\begin{aligned} \text{㉠} &= 180 - 58 \\ &= 122 \end{aligned}$$

答え： 122°

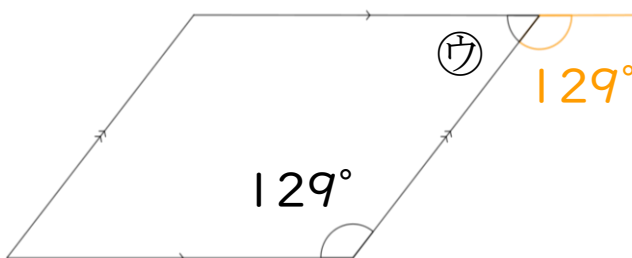
② 平行四辺形



$$\begin{aligned} \text{㉡} &= 180 - 78 \\ &= 102 \end{aligned}$$

答え： 102°

③ 平行四辺形



$$\begin{aligned} \text{㉢} &= 180 - 129 \\ &= 51 \end{aligned}$$

答え： 51°

④ 確認 答え



すらすらぷりんと



# 図形の角 6

● 平行四辺形や  
ひし形の内角



日にち：            月            日

名まえ \_\_\_\_\_

・次の図で、㉠～㉣の角度は何度ですか。  
計算で求めましょう。(うすい字はなぞりましょう。)

①  $\text{㉠} = 180 - 75$   
 $= 105$

答え： 105°

②  $\text{㉡} = 180 - 120$   
 $= 60$

答え： 60°

③  $\text{㉢} = 180 - 116$   
 $= 64$

答え： 64°



# 図形の角 6

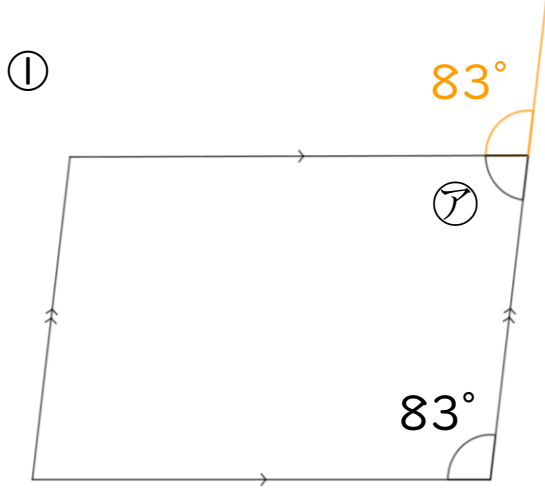
● 平行四辺形や  
ひし形の内角



日にち：            月            日

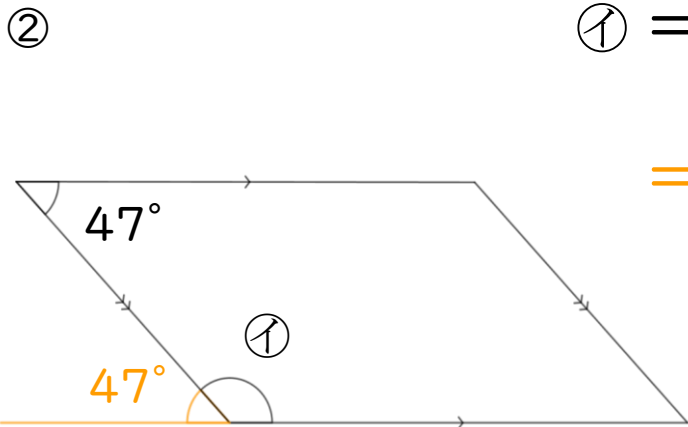
名まえ \_\_\_\_\_

・次の図で、㉞～㉟の角度は何度ですか。  
計算で求めましょう。(うすい字はなぞりましょう。)



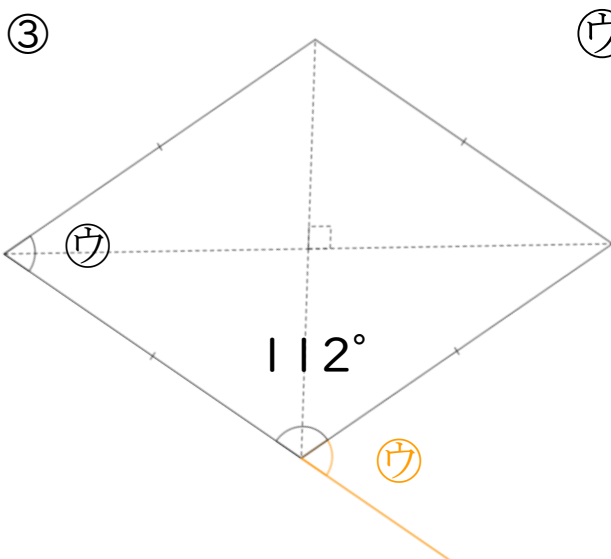
$$\begin{aligned} \text{㉞} &= 180 - 83 \\ &= 97 \end{aligned}$$

答え： 97°



$$\begin{aligned} \text{㉟} &= 180 - 47 \\ &= 133 \end{aligned}$$

答え： 133°



$$\begin{aligned} \text{㉟} &= 180 - 112 \\ &= 68 \end{aligned}$$

答え： 68°



# 図形の角 6

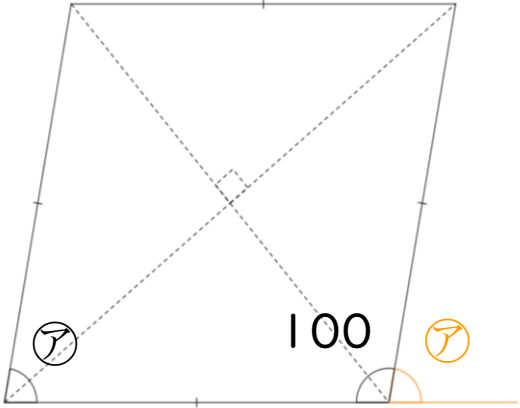
● 平行四辺形や  
ひし形の内角



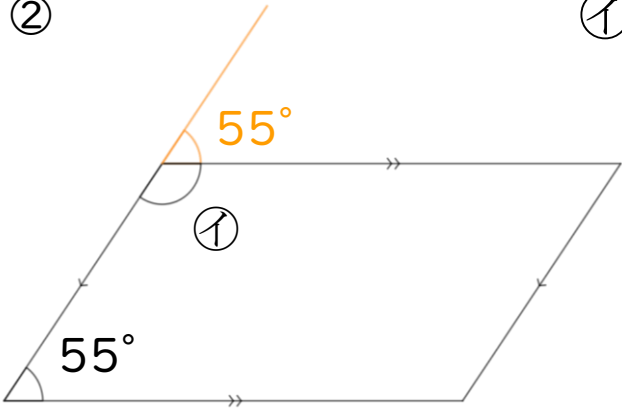
日にち：            月            日

名まえ \_\_\_\_\_

・ 次の図で、㉠～㉣の角度は何度ですか。  
計算で求めましょう。(うすい字はなぞりましょう。)

①   $\text{㉠} = 180 - 100$   
 $= 80$

答え： 80°

②   $\text{㉠} = 180 - 55$   
 $= 125$

答え： 125°

③   $\text{㉣} = 180 - 137$   
 $= 43$

答え： 43°



# 図形の角 6

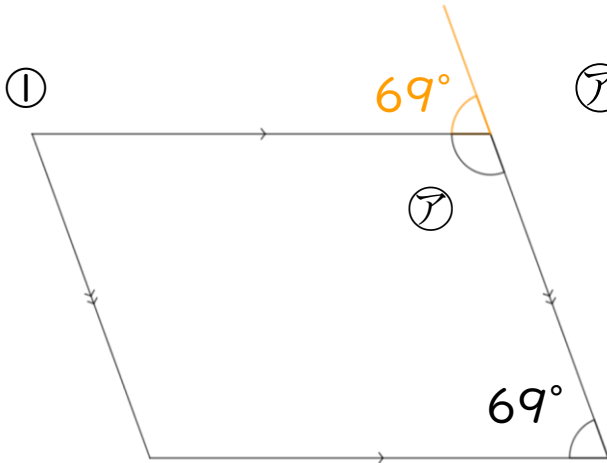
● 平行四辺形や  
ひし形の内角



日にち：            月            日

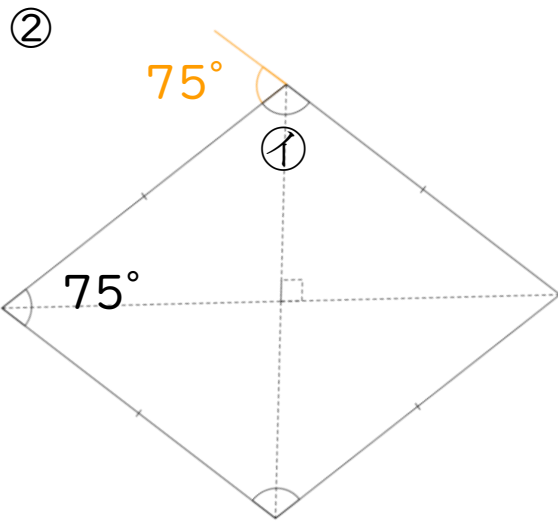
名まえ \_\_\_\_\_

・ 次の図で、㉠～㉣の角度は何度ですか。  
計算で求めましょう。



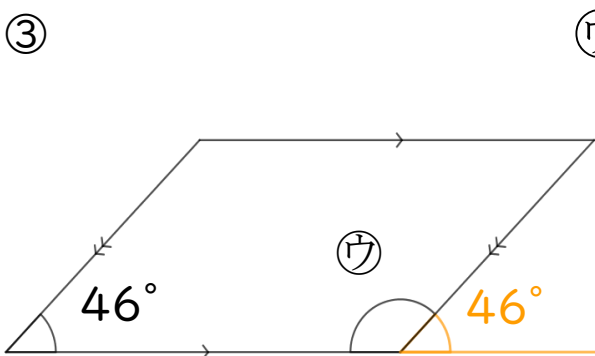
$$\begin{aligned} \text{㉠} &= 180 - 69 \\ &= 111 \end{aligned}$$

答え： 111°



$$\begin{aligned} \text{㉡} &= 180 - 75 \\ &= 105 \end{aligned}$$

答え： 105°



$$\begin{aligned} \text{㉢} &= 180 - 46 \\ &= 134 \end{aligned}$$

答え： 134°







# 図形の角 6

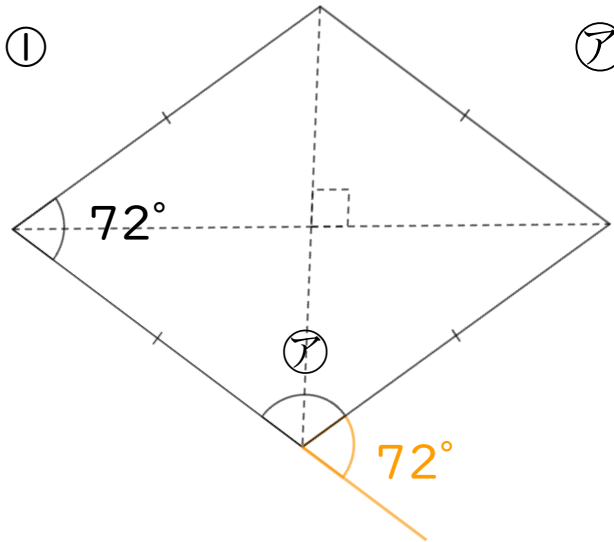
● 平行四辺形や  
ひし形の内角



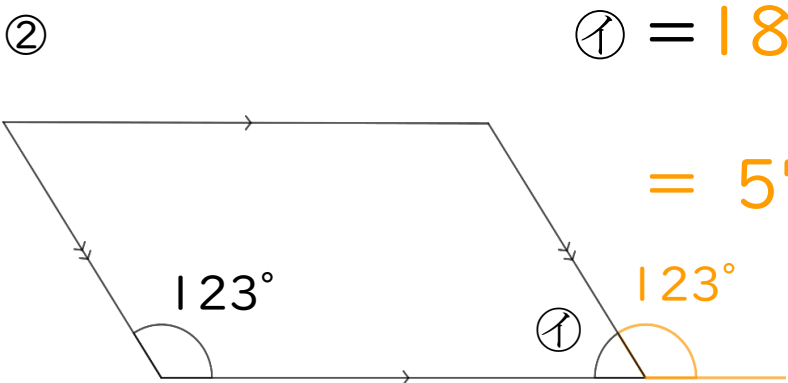
日にち：            月            日

名まえ \_\_\_\_\_

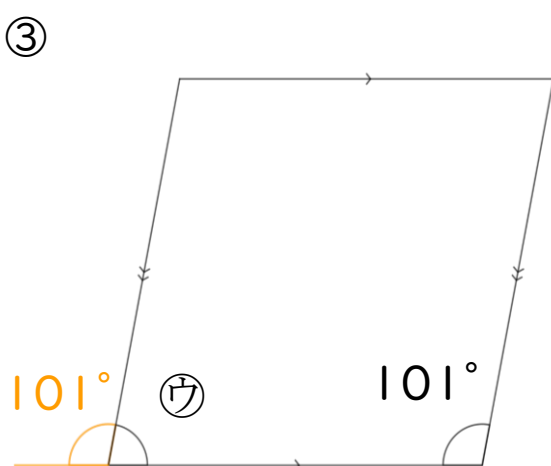
・ 次の図で、㉠～㉣の角度は何度ですか。  
計算で求めましょう。

①   $\text{㉠} = 180 - 72$   
 $= 108$

答え： 108°

②   $\text{㉠} = 180 - 123$   
 $= 57$

答え： 57°

③   $\text{㉣} = 180 - 101$   
 $= 79$

答え： 79°







# 図形の角 6

● 平行四辺形や  
ひし形の内角

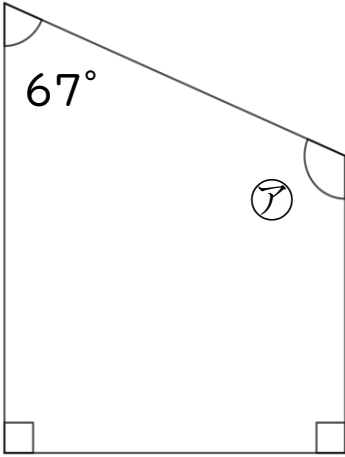


日にち：            月            日

名まえ \_\_\_\_\_

・次の図で、㉞～㉟の角度は何度ですか。計算で求めましょう。

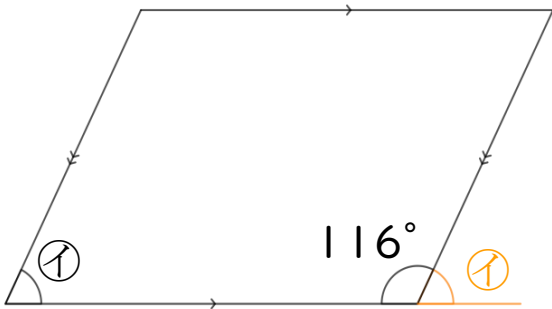
①



$$\begin{aligned} \textcircled{ア} &= 360 - (67 + 90 + 90) \\ &= 360 - 247 \\ &= 113 \end{aligned}$$

答え： 113°

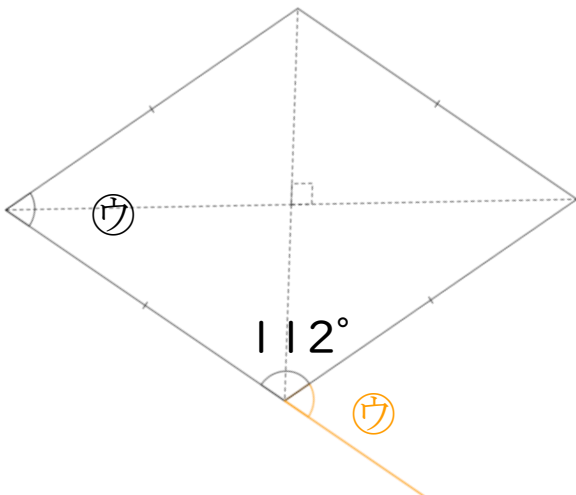
②



$$\begin{aligned} \textcircled{イ} &= 180 - 116 \\ &= 64 \end{aligned}$$

答え： 64°

③



$$\begin{aligned} \textcircled{ウ} &= 180 - 112 \\ &= 68 \end{aligned}$$

答え： 68°



# 図形の角 6

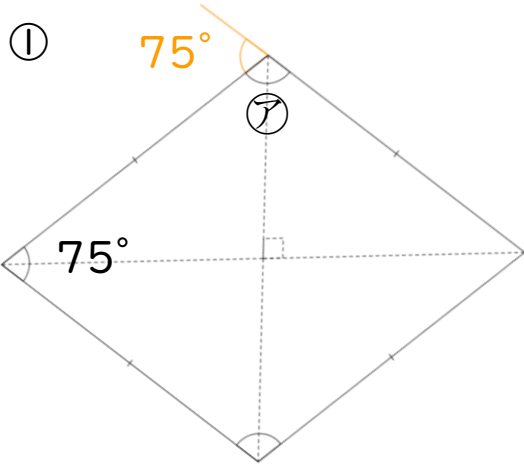
● 平行四辺形や  
ひし形の内角



日にち：            月            日

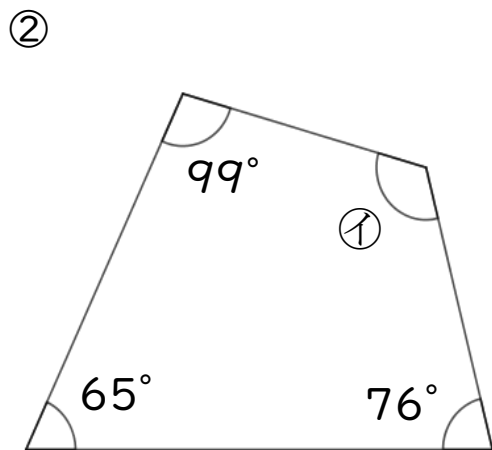
名まえ \_\_\_\_\_

・ 次の図で、ア～ウの角度は何度ですか。計算で求めましょう。



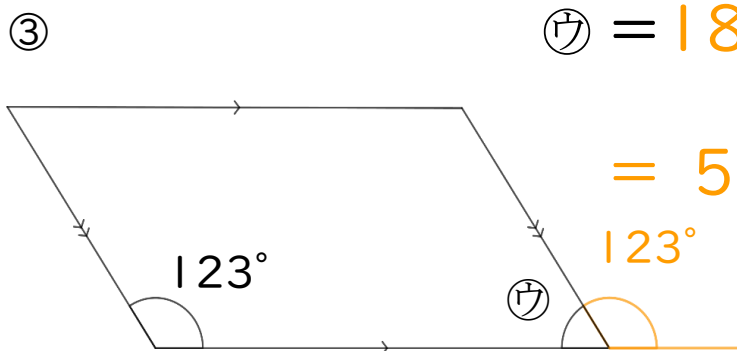
$$\begin{aligned} \text{ア} &= 180 - 75 \\ &= 105 \end{aligned}$$

答え： 105°



$$\begin{aligned} \text{イ} &= 360 - (99 + 65 + 76) \\ &= 360 - 240 \\ &= 120 \end{aligned}$$

答え： 120°



$$\begin{aligned} \text{ウ} &= 180 - 123 \\ &= 57 \end{aligned}$$

答え： 57°





# 図形の角 6

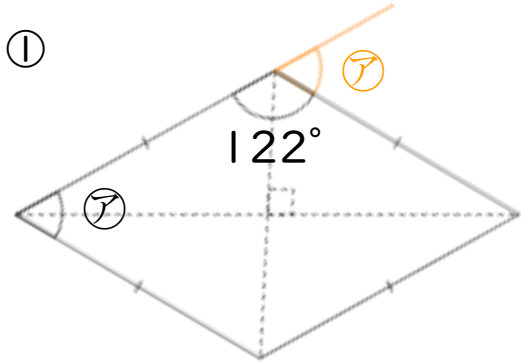
● 平行四辺形や  
ひし形の内角

14

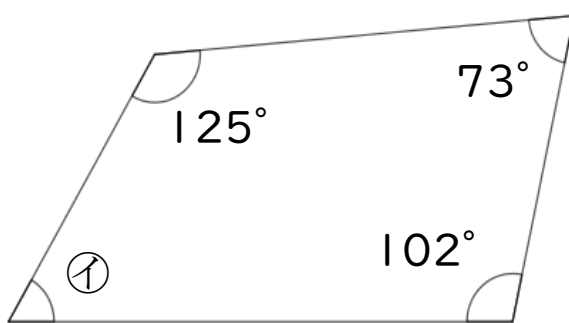
日にち：      月      日

名まえ \_\_\_\_\_

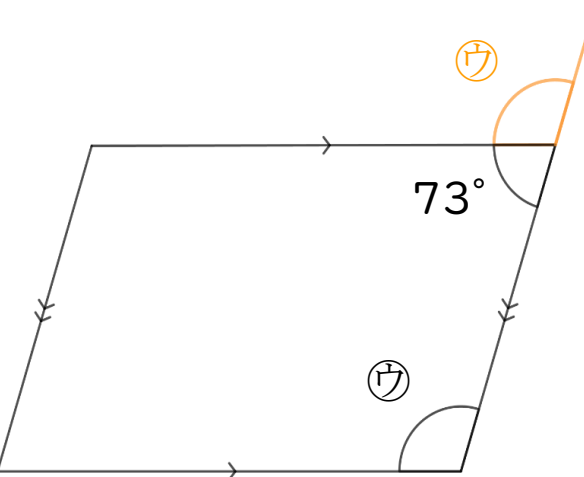
・ 次の図で、ア～ウの角度は何度ですか。計算で求めましょう。

①   $\text{ア} = 180 - 122$   
 $= 58$

答え： 58°

②   $\text{ア} = 360 - (125 + 73 + 102)$   
 $= 360 - 300$   
 $= 60$

答え： 60°

③   $\text{ウ} = 180 - 73$   
 $= 107$

答え： 107°

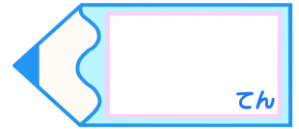


# 図形の角 6

● 平行四辺形や  
ひし形の内角

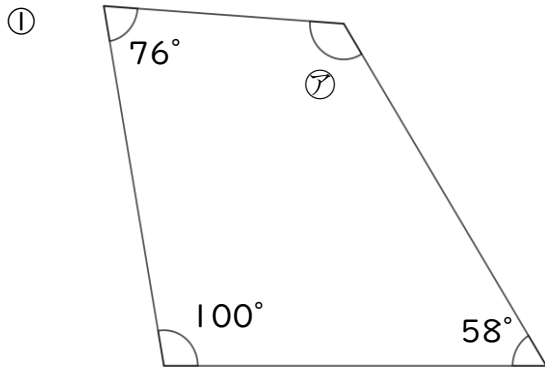
15

目指せ75点!



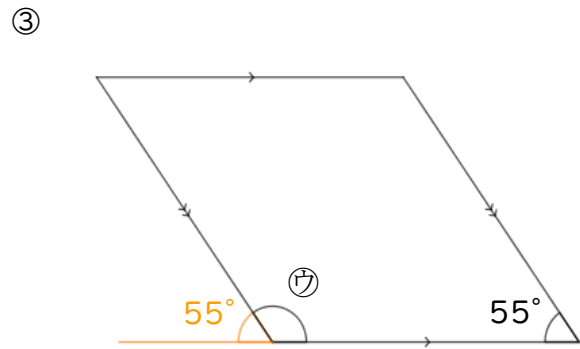
名まえ \_\_\_\_\_

・次の図で、㉞~㉟の角度は何度ですか。計算で求めましょう。(各25点)



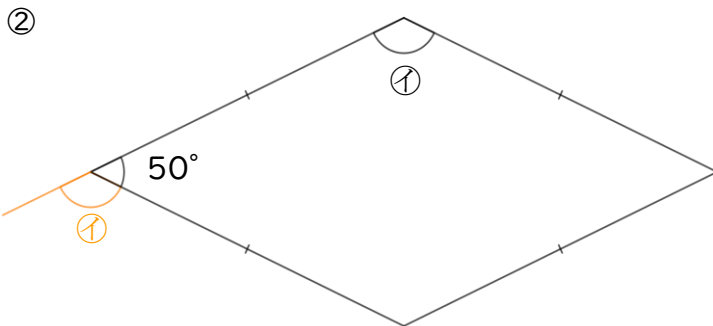
$$\begin{aligned} \textcircled{㉞} &= 360 - (76 + 100 + 58) \\ &= 360 - 234 \\ &= 126 \end{aligned}$$

答え: 126°



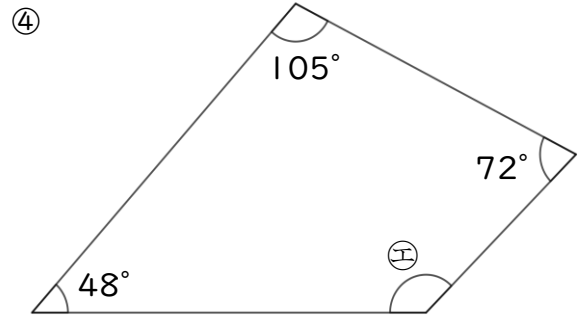
$$\begin{aligned} \textcircled{㉟} &= 180 - 55 \\ &= 125 \end{aligned}$$

答え: 125°



$$\begin{aligned} \textcircled{㉟} &= 180 - 50 \\ &= 130 \end{aligned}$$

答え: 130°



$$\begin{aligned} \textcircled{㉟} &= 360 - (48 + 105 + 72) \\ &= 360 - 225 \\ &= 135 \end{aligned}$$

答え: 135°

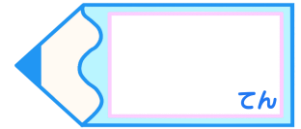


# 図形の角 6

● 平行四辺形や  
ひし形の内角

16

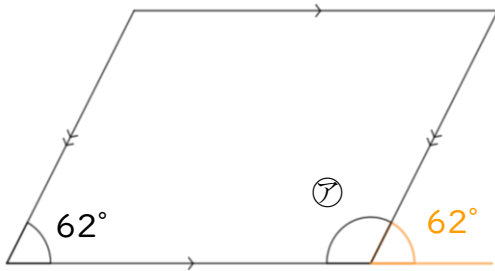
目指せ75点!



名まえ \_\_\_\_\_

・次の図で、㉞~㉟の角度は何度ですか。計算で求めましょう。(各25点)

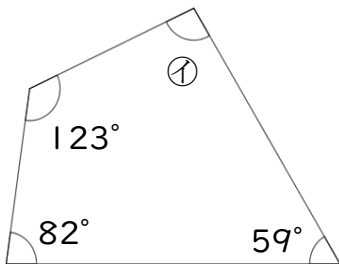
①



$$\begin{aligned} \textcircled{㉞} &= 180 - 62 \\ &= 118 \end{aligned}$$

答え: 118°

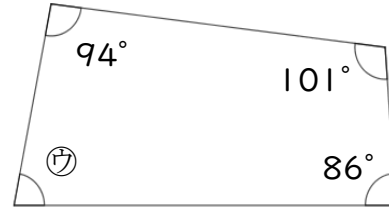
②



$$\begin{aligned} \textcircled{㉟} &= 360 - (123 + 82 + 59) \\ &= 360 - 264 \\ &= 96 \end{aligned}$$

答え: 96°

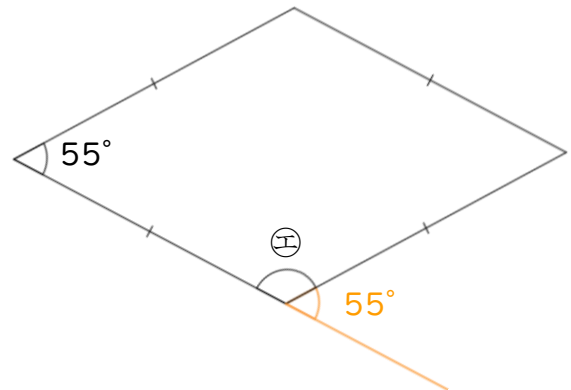
③



$$\begin{aligned} \textcircled{㉟} &= 360 - (94 + 101 + 86) \\ &= 360 - 281 \\ &= 79 \end{aligned}$$

答え: 79°

④



$$\begin{aligned} \textcircled{㉟} &= 180 - 55 \\ &= 125 \end{aligned}$$

答え: 125°