



# 図形の角 6

● 平行四辺形や  
ひし形の内角



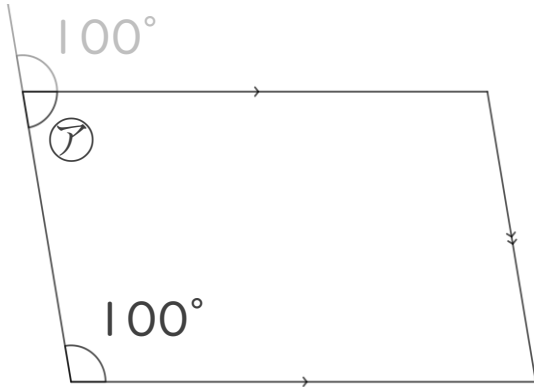
日にち：            月            日

名まえ \_\_\_\_\_

・ 次の図で、㉠～㉣の角度は何度ですか。  
計算で求めましょう。(うすい字は、なぞりましょう。)

① 平行四辺形

㉠ =  $180 - 100$

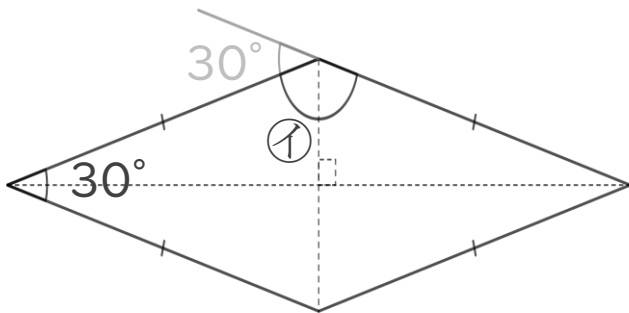


=

答え： \_\_\_\_\_

② ひし形

㉡ =  $180 - 30$

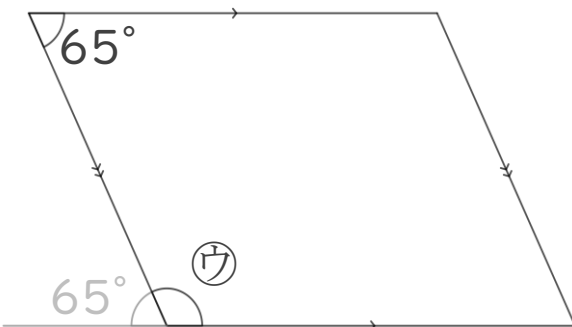


=

答え： \_\_\_\_\_

③ 平行四辺形

㉣ =



答え： \_\_\_\_\_



# 図形の角 6

● 平行四辺形や  
ひし形の内角



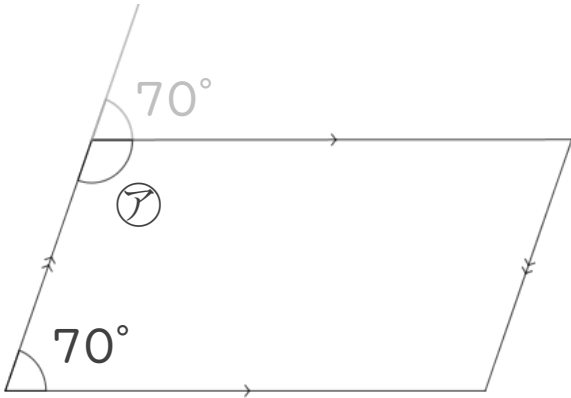
日にち：            月            日

名まえ \_\_\_\_\_

・ 次の図で、㉠～㉣の角度は何度ですか。  
計算で求めましょう。(うすい字は、なぞりましょう。)

① 平行四辺形

㉠ = 180 - 70

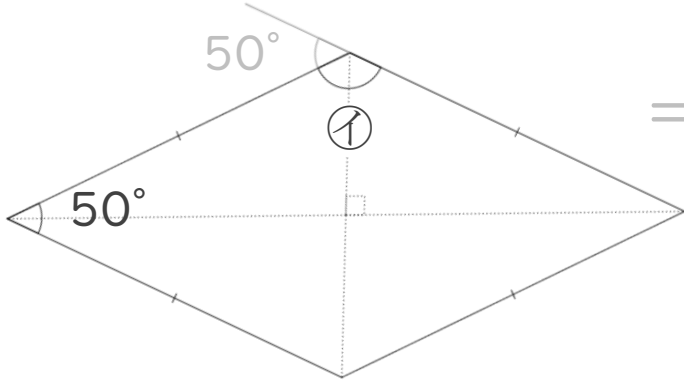


=

答え： \_\_\_\_\_

② ひし形

㉡ = 180 - 50

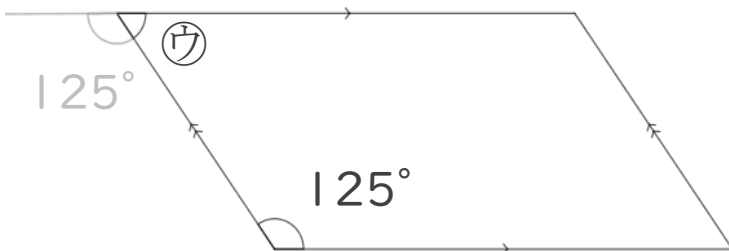


=

答え： \_\_\_\_\_

③ 平行四辺形

㉢ =



答え： \_\_\_\_\_



# 図形の角 6

● 平行四辺形や  
ひし形の内角



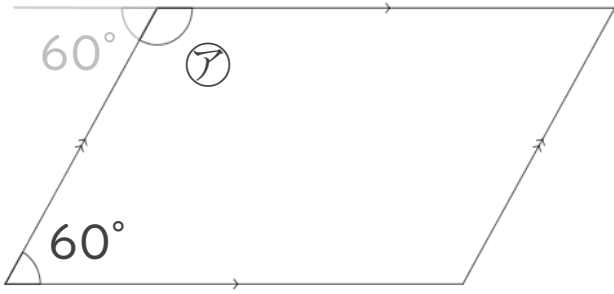
日にち：            月            日

名まえ \_\_\_\_\_

・ 次の図で、㉠～㉣の角度は何度ですか。  
計算で求めましょう。(うすい字は、なぞりましょう。)

① 平行四辺形

㉠ = 180 - 60

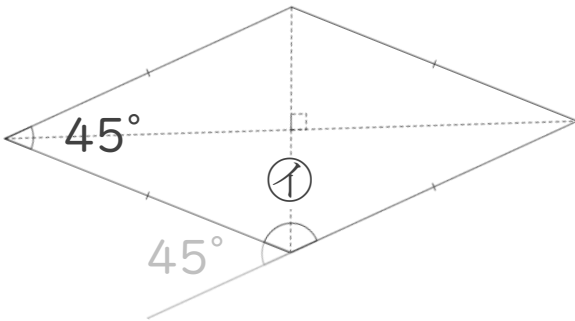


=

答え： \_\_\_\_\_

② ひし形

㉡ = 180 - 45



=

答え： \_\_\_\_\_

③ 平行四辺形

㉣ =



答え： \_\_\_\_\_



# 図形の角 6

● 平行四辺形や  
ひし形の内角



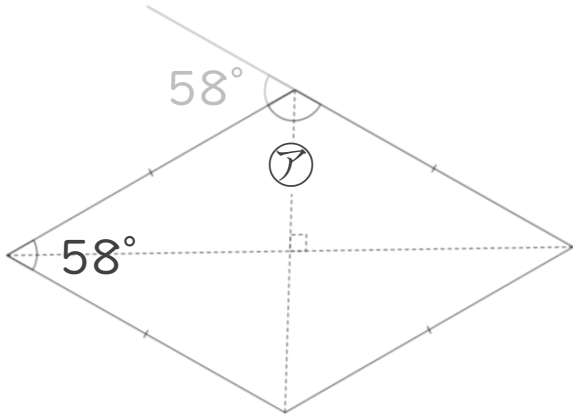
日にち：            月            日

名まえ \_\_\_\_\_

・ 次の図で、㉠～㉣の角度は何度ですか。  
計算で求めましょう。(うすい字は、なぞりましょう。)

① ひし形

㉠ = 180 - 58

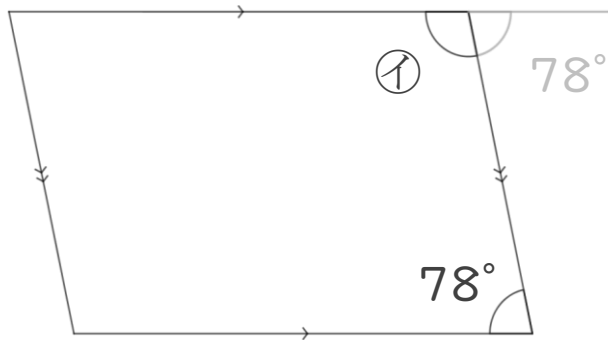


=

答え： \_\_\_\_\_

② 平行四辺形

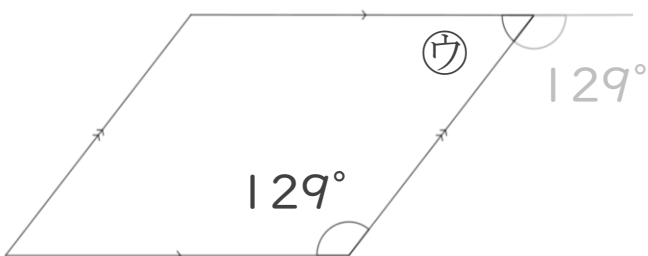
㉡ =



答え： \_\_\_\_\_

③ 平行四辺形

㉢ =



答え： \_\_\_\_\_

④ 確認



### 図形の角 6

● 平行四辺形や  
ひし形の内角



日にち：          月          日

名まえ \_\_\_\_\_

・ 次の図で、 $\textcircled{ア}$ ～ $\textcircled{ウ}$ の角度は何度ですか。  
計算で求めましょう。(うすい字は、なぞりましょう。)

①  $\textcircled{ア} = 180 - 75$

$=$

答え：  
\_\_\_\_\_

②  $\textcircled{イ} =$

答え：  
\_\_\_\_\_

③  $\textcircled{ウ} =$

答え：  
\_\_\_\_\_



# 図形の角 6

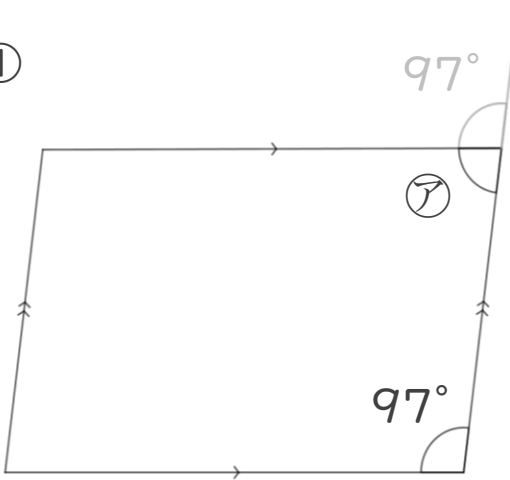
● 平行四辺形や  
ひし形の内角



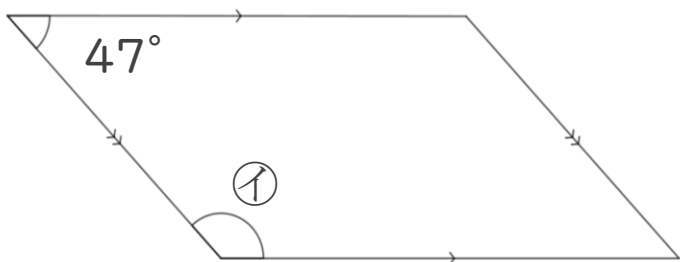
日にち：            月            日

名まえ \_\_\_\_\_

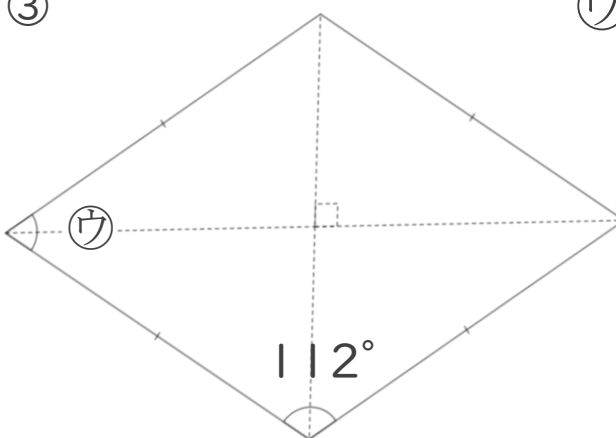
・ 次の図で、㉠～㉣の角度は何度ですか。  
計算で求めましょう。(うすい字は、なぞりましょう。)

①   $\text{㉠} = 180 - 97$   
 $=$

答え： \_\_\_\_\_

②   $\text{㉠} =$

答え： \_\_\_\_\_

③   $\text{㉣} =$

答え： \_\_\_\_\_



# 図形の角 6

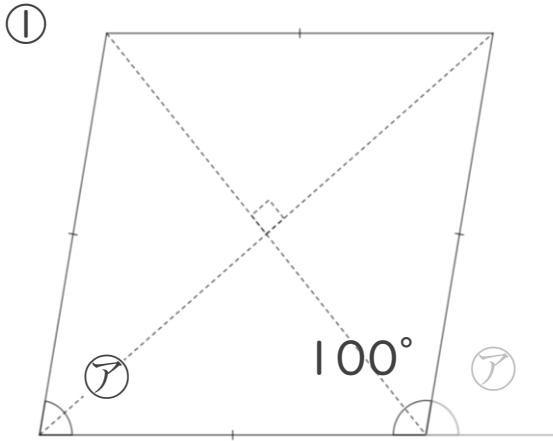
● 平行四辺形や  
ひし形の内角



日にち：            月            日

名まえ \_\_\_\_\_

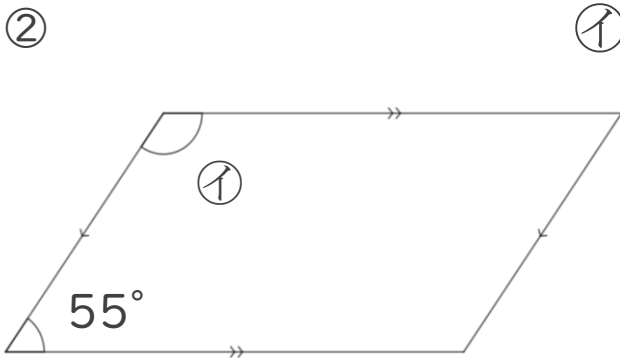
・ 次の図で、㉠～㉣の角度は何度ですか。  
計算で求めましょう。(うすい字は、なぞりましょう。)



$$\textcircled{ア} = 180 - 100$$

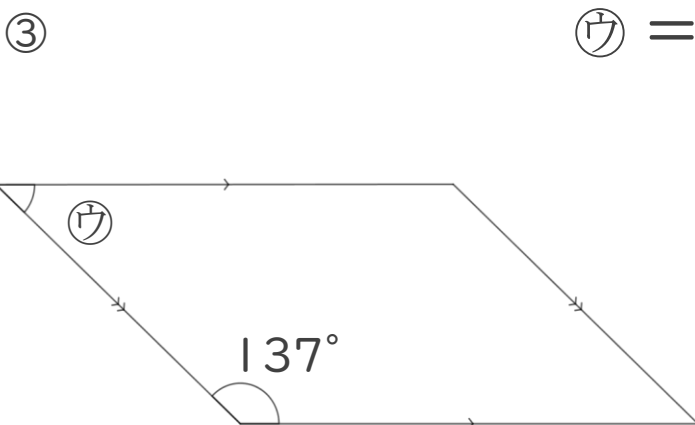
$$=$$

答え： \_\_\_\_\_



$$\textcircled{イ} =$$

答え： \_\_\_\_\_



$$\textcircled{ウ} =$$

答え： \_\_\_\_\_



# 図形の角 6

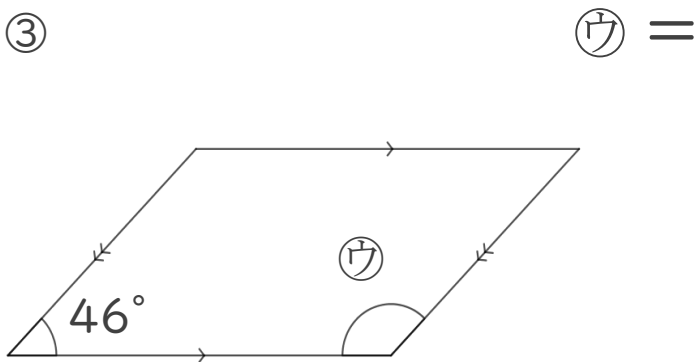
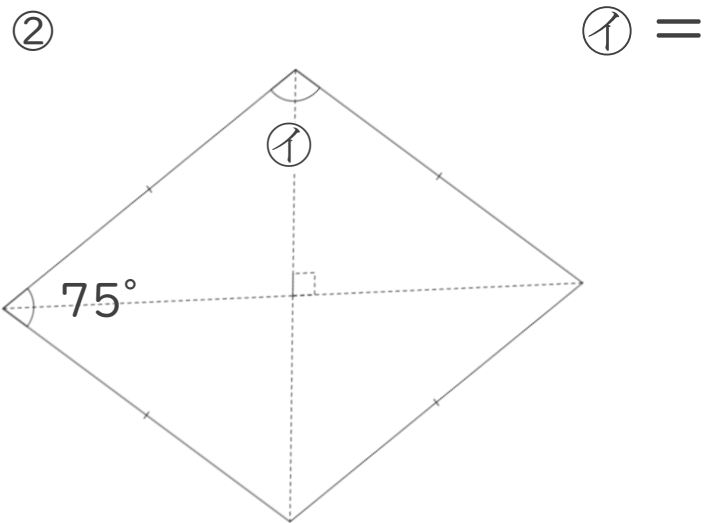
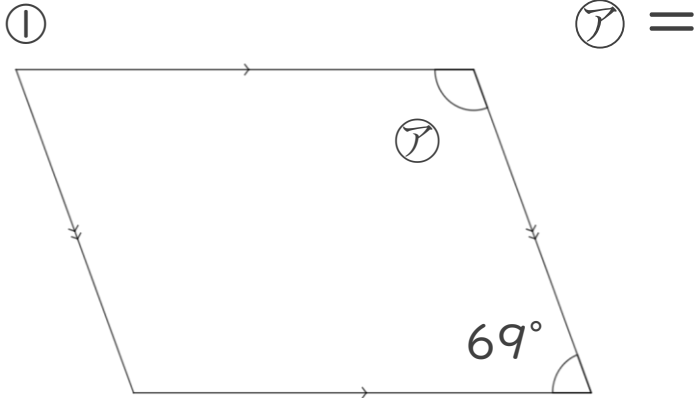
● 平行四辺形や  
ひし形の内角



日にち：            月            日

名まえ \_\_\_\_\_

・ 次の図で、㉠～㉣の角度は何度ですか。  
計算で求めましょう。







# 図形の角 6

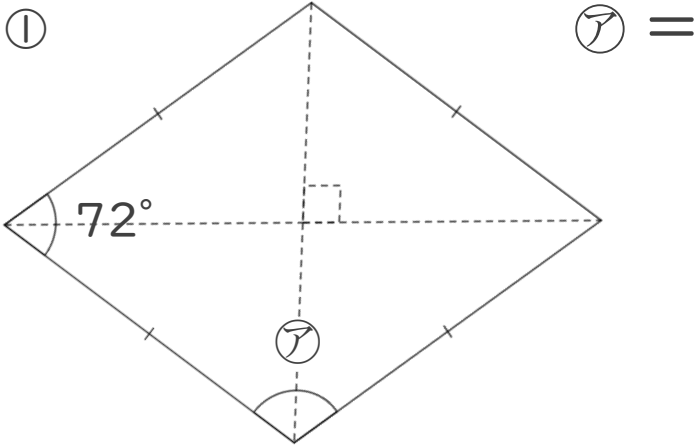
● 平行四辺形や  
ひし形の内角



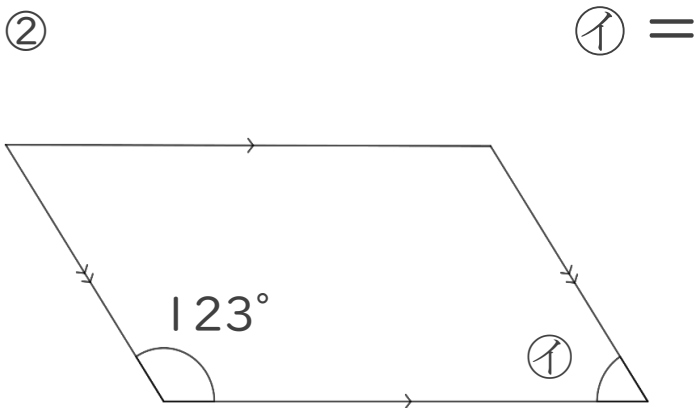
日にち：            月            日

名まえ \_\_\_\_\_

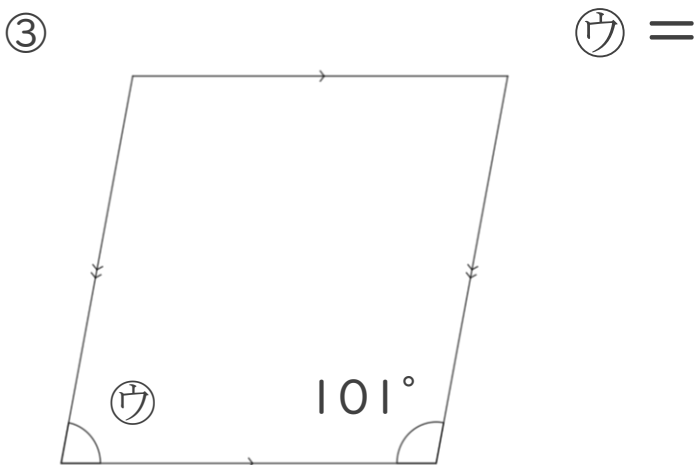
・ 次の図で、㉠～㉣の角度は何度ですか。  
計算で求めましょう。



答え： \_\_\_\_\_



答え： \_\_\_\_\_



答え： \_\_\_\_\_



# 図形の角 6

○ 平行四辺形や  
ひし形の内角

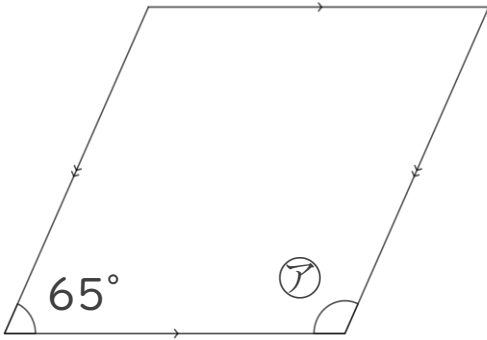


日にち： 月 日

名まえ

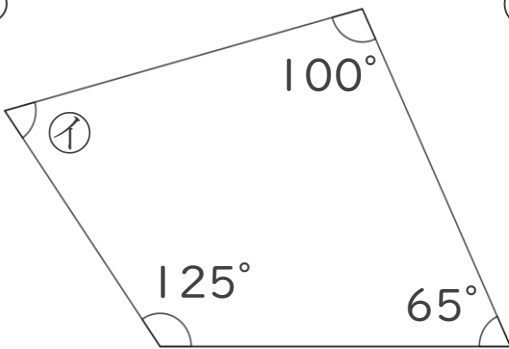
・ 次の図で、㉠～㉣の角度は何度ですか。計算で求めましょう。

① ㉠ =



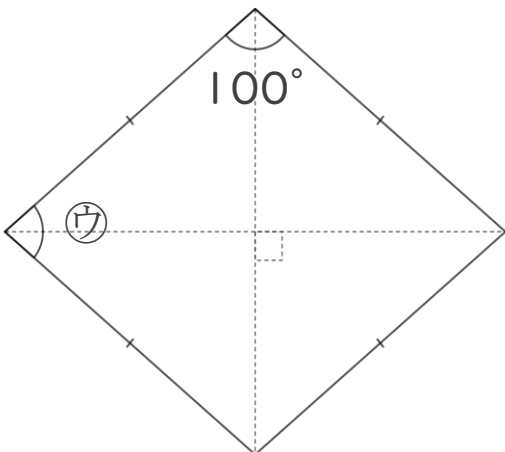
答え：

② ㉡ =



答え：

③ ㉣ =



答え：



# 図形の角 6

● 平行四辺形や  
ひし形の内角

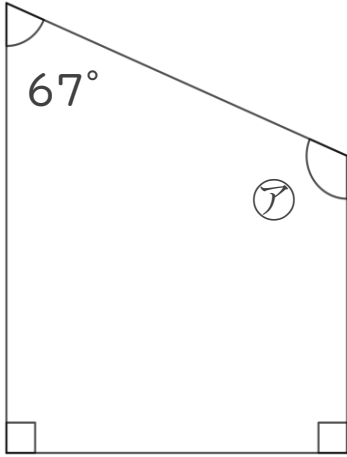


日にち：            月            日

名まえ \_\_\_\_\_

・ 次の図で、ア～ウの角度は何度ですか。計算で求めましょう。

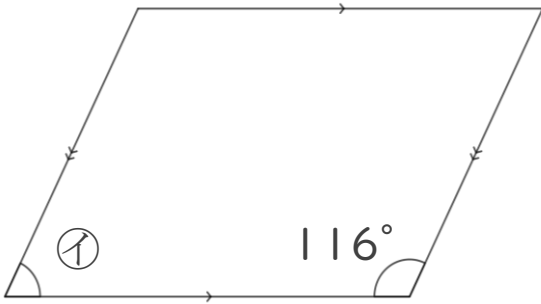
①



ア =

答え： \_\_\_\_\_

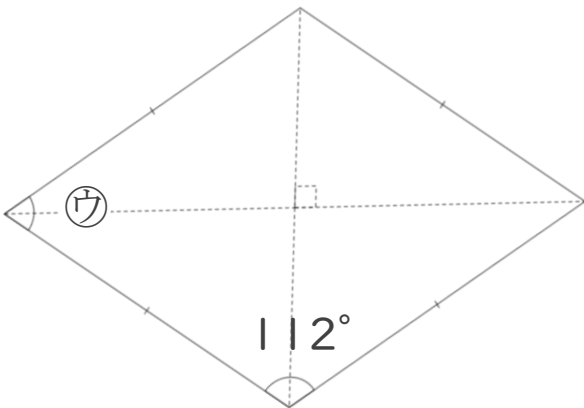
②



イ =

答え： \_\_\_\_\_

③



ウ =

答え： \_\_\_\_\_



# 図形の角 6

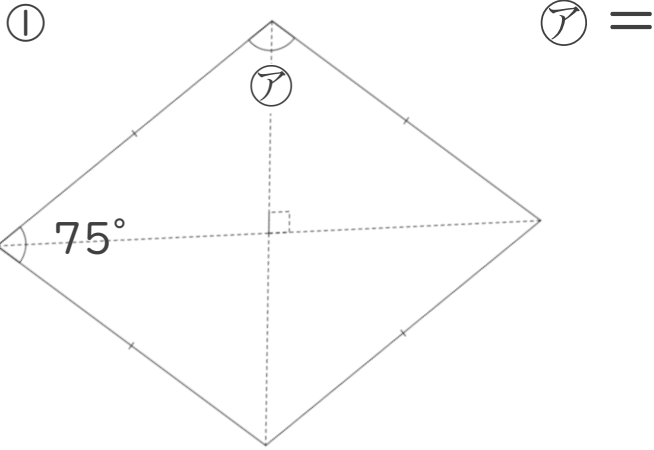
● 平行四辺形や  
ひし形の内角

12

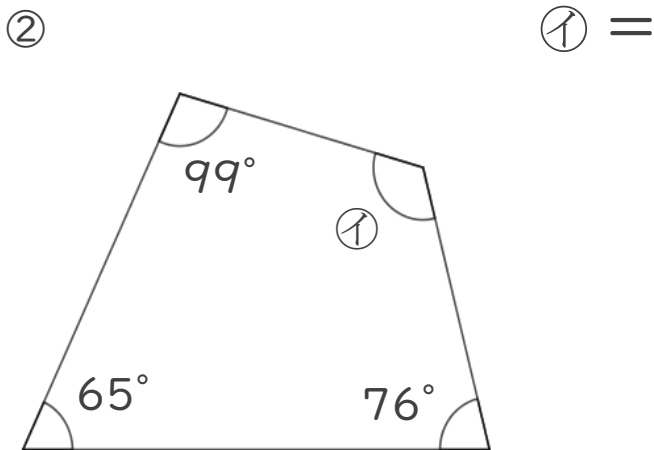
日にち：            月            日

名まえ \_\_\_\_\_

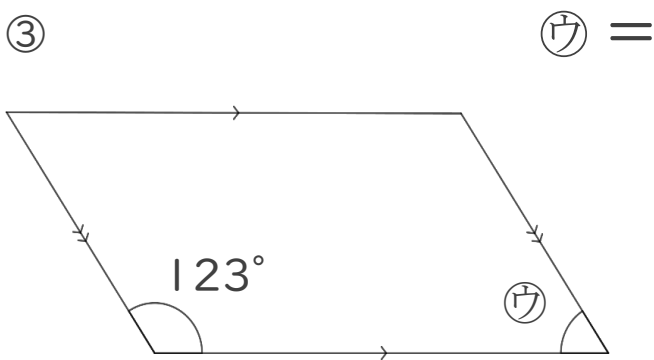
・ 次の図で、㉠～㉣の角度は何度ですか。計算で求めましょう。



答え： \_\_\_\_\_



答え： \_\_\_\_\_



答え： \_\_\_\_\_



# 図形の角 6

● 平行四辺形や  
ひし形の内角



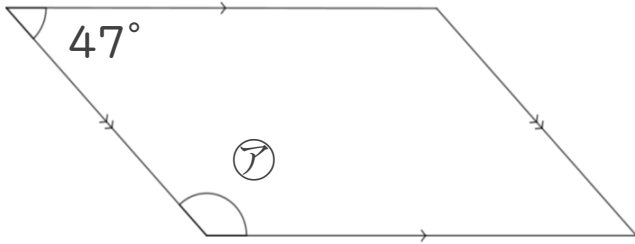
日にち：        月        日

名まえ \_\_\_\_\_

・ 次の図で、ア～ウの角度は何度ですか。計算で求めましょう。

①

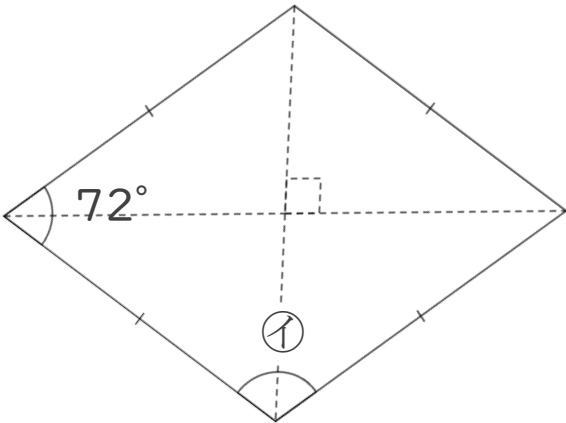
ア =



答え： \_\_\_\_\_

②

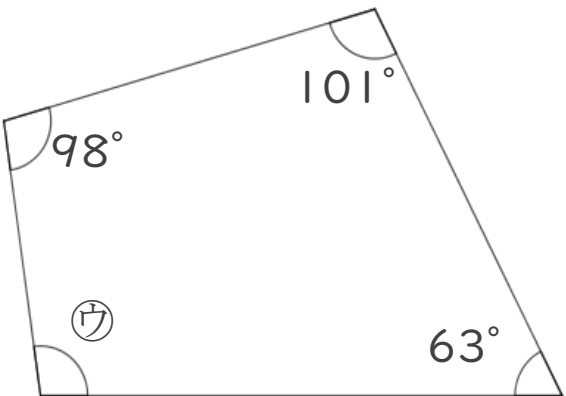
イ =



答え： \_\_\_\_\_

③

ウ =



答え： \_\_\_\_\_



# 図形の角 6

● 平行四辺形や  
ひし形の内角

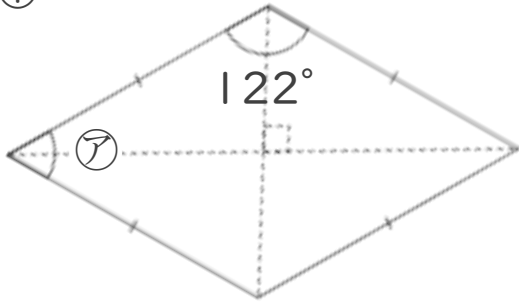
14

日にち：      月      日

名まえ \_\_\_\_\_

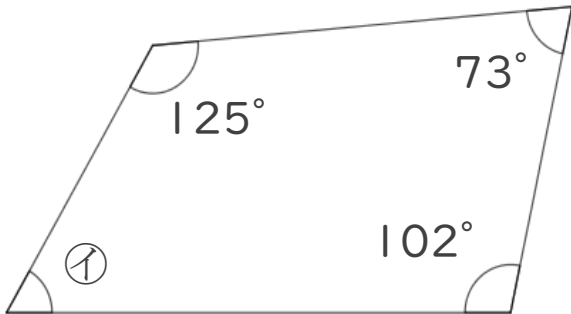
・ 次の図で、ア～ウの角度は何度ですか。計算で求めましょう。

①      ア =



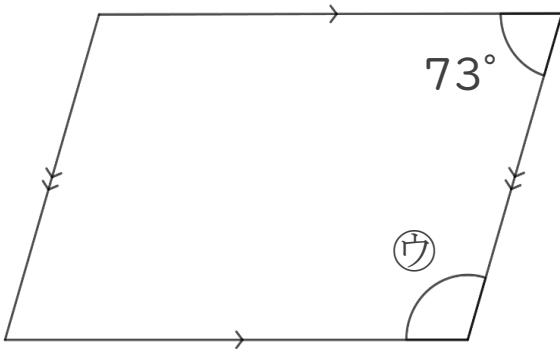
答え： \_\_\_\_\_

②      イ =



答え： \_\_\_\_\_

③      ウ =



答え： \_\_\_\_\_



# 図形の角 6

● 平行四辺形や  
ひし形の内角

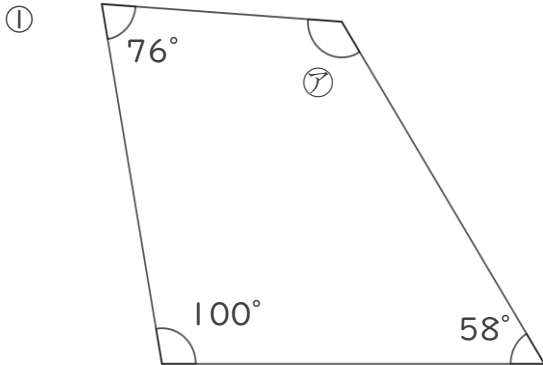
15

目指せ75点!



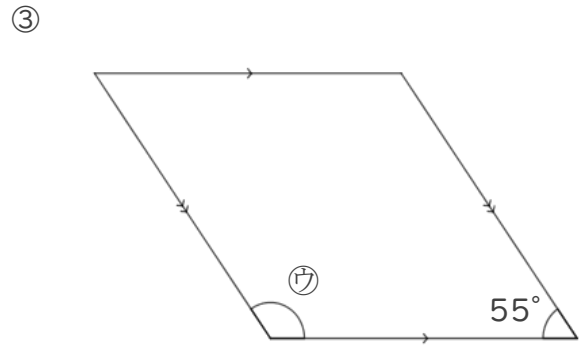
名まえ \_\_\_\_\_

・次の図で、㉗~㉙の角度は何度ですか。計算で求めましょう。(各25点)



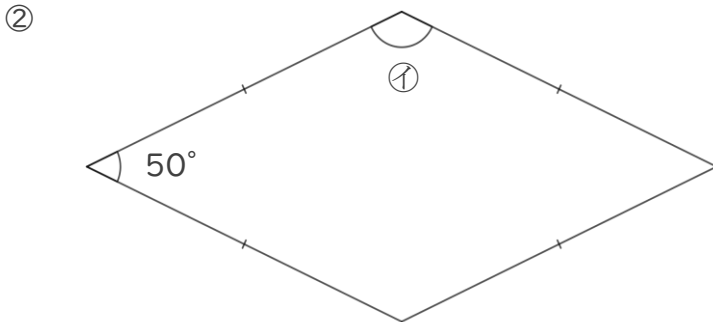
㉗ = \_\_\_\_\_

答え: \_\_\_\_\_



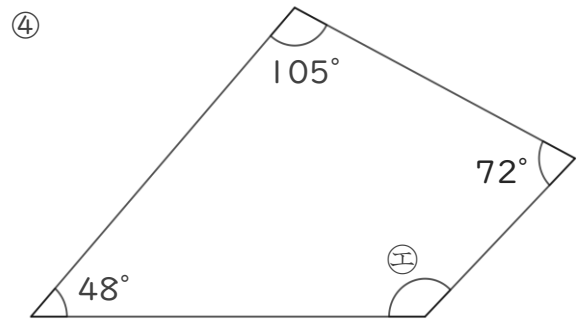
㉘ = \_\_\_\_\_

答え: \_\_\_\_\_



㉙ = \_\_\_\_\_

答え: \_\_\_\_\_



㉚ = \_\_\_\_\_

答え: \_\_\_\_\_



# 図形の角 6

● 平行四辺形や  
ひし形の内角

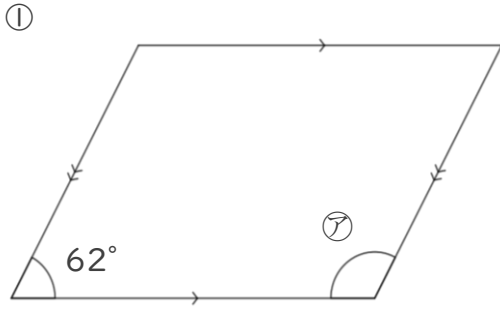
16

目指せ75点!



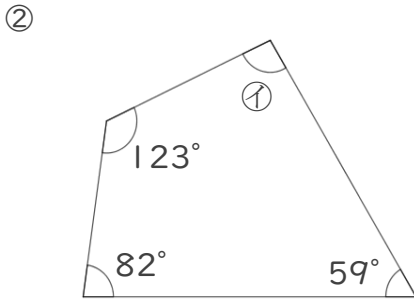
名まえ \_\_\_\_\_

・次の図で、㉞~㉟の角度は何度ですか。計算で求めましょう。(各25点)



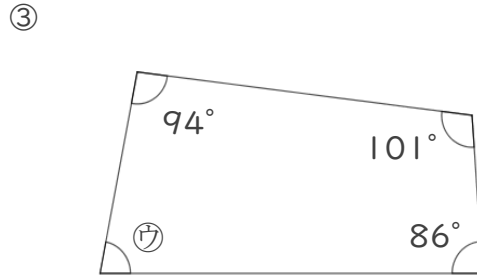
㉞ = \_\_\_\_\_

答え: \_\_\_\_\_



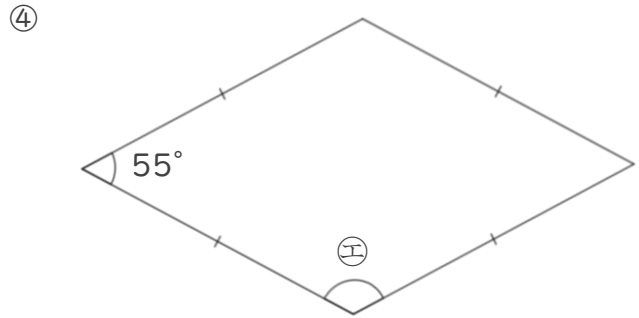
㉟ = \_\_\_\_\_

答え: \_\_\_\_\_



㊿ = \_\_\_\_\_

答え: \_\_\_\_\_



㊾ = \_\_\_\_\_

答え: \_\_\_\_\_





# 図形の角 6

● 平行四辺形や  
ひし形の内角



日にち：            月            日

名まえ \_\_\_\_\_

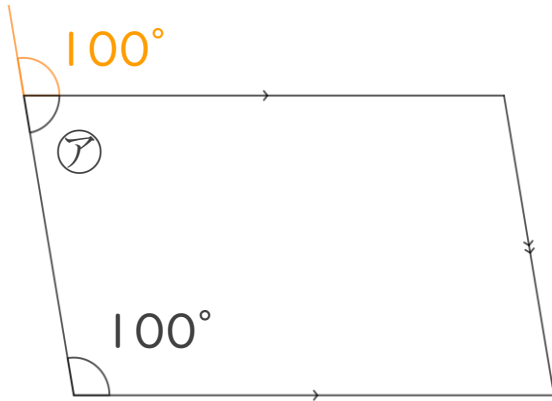
・次の図で、㉠～㉣の角度は何度ですか。  
計算で求めましょう。(うすい字は、なぞりましょう。)

① 平行四辺形

$$\textcircled{ア} = 180 - 100$$

$$= 80$$

答え： 80°

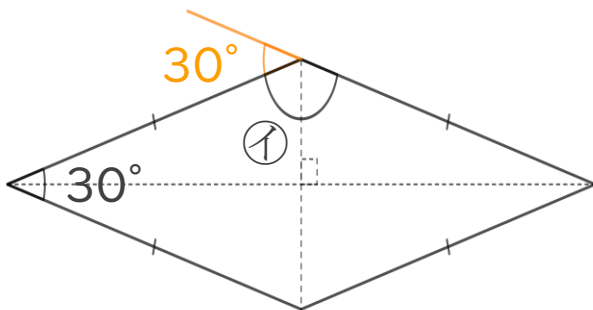


② ひし形

$$\textcircled{イ} = 180 - 30$$

$$= 150$$

答え： 150°

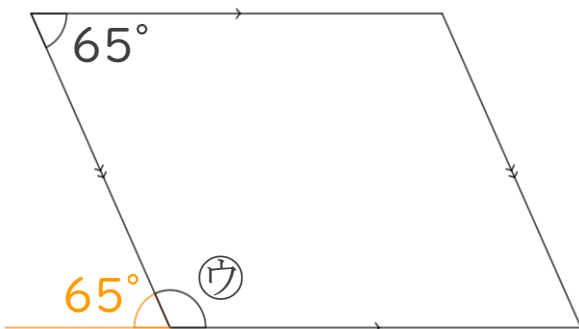


③ 平行四辺形

$$\textcircled{ウ} = 180 - 65$$

$$= 115$$

答え： 115°





# 図形の角 6

● 平行四辺形や  
ひし形の内角



日にち：            月            日

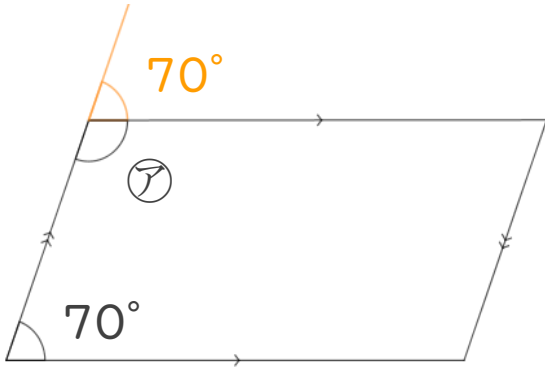
名まえ \_\_\_\_\_

・次の図で、㉠～㉣の角度は何度ですか。  
計算で求めましょう。(うすい字は、なぞりましょう。)

① 平行四辺形

$$\text{㉠} = 180 - 70$$

$$= 110$$

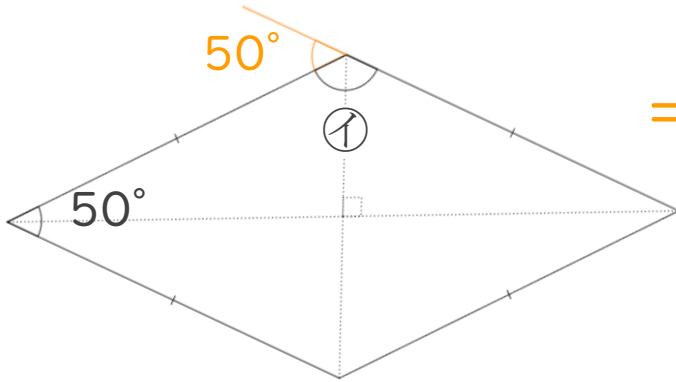


答え： 110°

② ひし形

$$\text{㉠} = 180 - 50$$

$$= 130$$

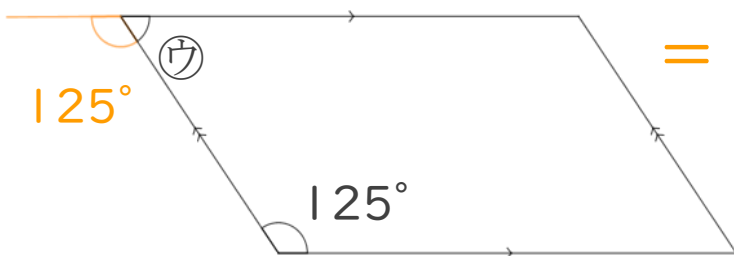


答え： 130°

③ 平行四辺形

$$\text{㉣} = 180 - 125$$

$$= 55$$



答え： 55°



# 図形の角 6

● 平行四辺形や  
ひし形の内角



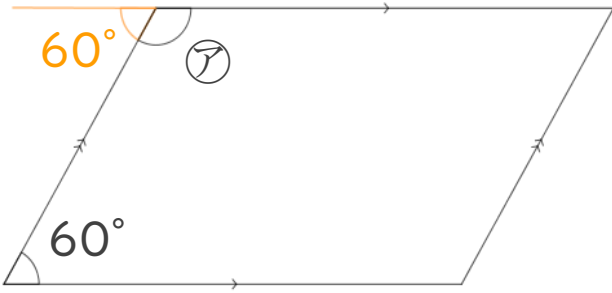
日にち：            月            日

名まえ \_\_\_\_\_

・ 次の図で、ア～ウの角度は何度ですか。  
計算で求めましょう。(うすい字は、なぞりましょう。)

① 平行四辺形

$$\text{ア} = 180 - 60$$

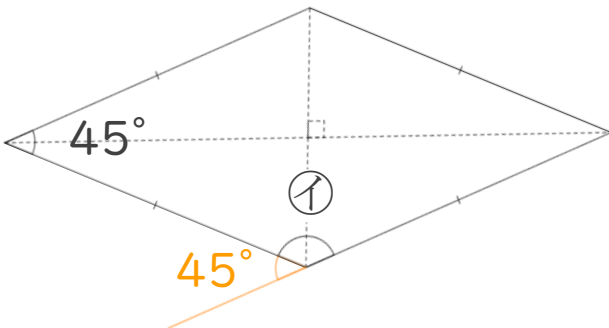


$$= 120$$

答え： 120°

② ひし形

$$\text{イ} = 180 - 45$$

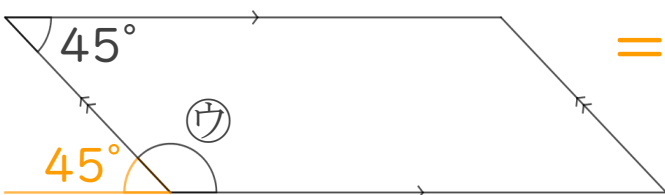


$$= 135$$

答え： 135°

③ 平行四辺形

$$\text{ウ} = 180 - 45$$



$$= 135$$

答え： 135°



# 図形の角 6

● 平行四辺形や  
ひし形の内角

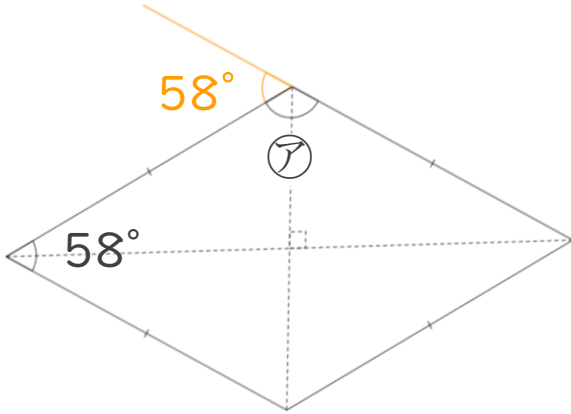


日にち：            月            日

名まえ \_\_\_\_\_

・次の図で、㉠～㉣の角度は何度ですか。  
計算で求めましょう。(うすい字は、なぞりましょう。)

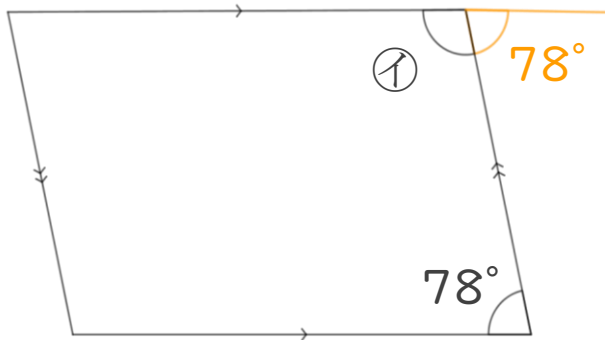
① ひし形



$$\begin{aligned} \text{㉠} &= 180 - 58 \\ &= 122 \end{aligned}$$

答え： 122°

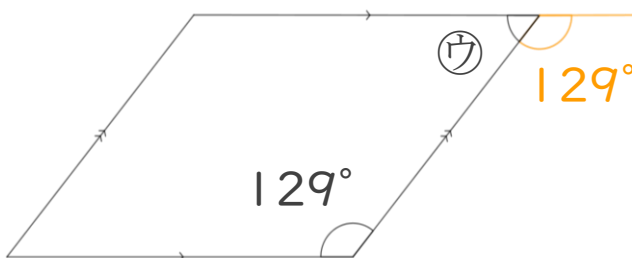
② 平行四辺形



$$\begin{aligned} \text{㉡} &= 180 - 78 \\ &= 102 \end{aligned}$$

答え： 102°

③ 平行四辺形



$$\begin{aligned} \text{㉢} &= 180 - 129 \\ &= 51 \end{aligned}$$

答え： 51°

④ 確認 答え



# 図形の角 6

● 平行四辺形や  
ひし形の内角

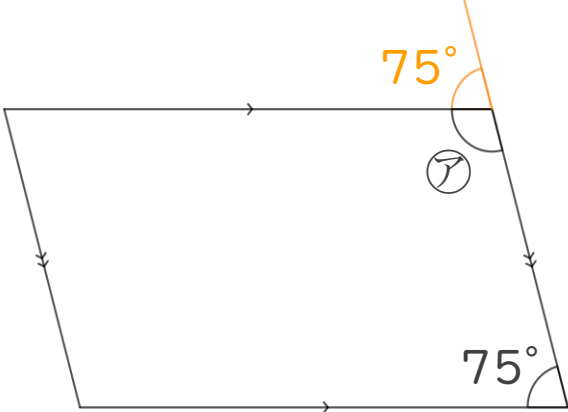


日にち：            月            日

名まえ \_\_\_\_\_

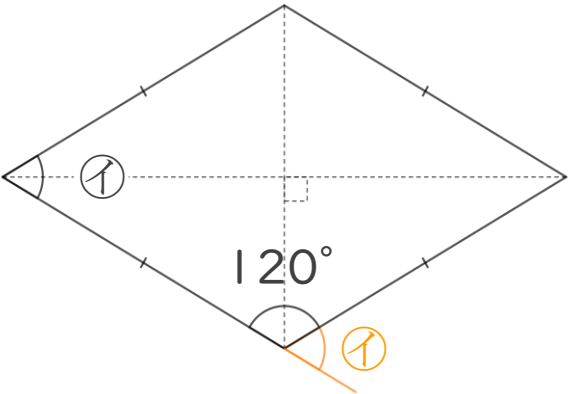
・ 次の図で、㉠～㉣の角度は何度ですか。  
計算で求めましょう。(うすい字は、なぞりましょう。)

①  $\text{㉠} = 180 - 75$   
 $= 105$



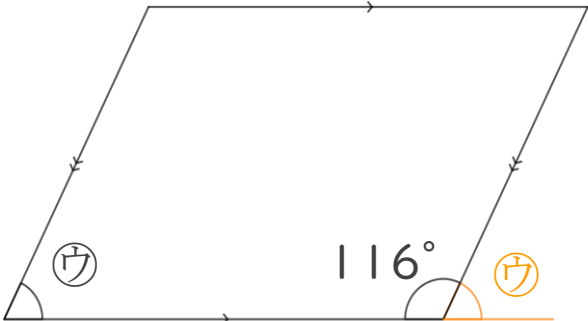
Answer: 105°

②  $\text{㉡} = 180 - 120$   
 $= 60$



Answer: 60°

③  $\text{㉢} = 180 - 116$   
 $= 64$



Answer: 64°



# 図形の角 6

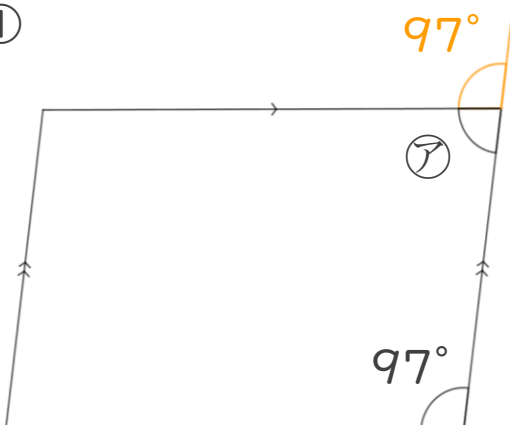
● 平行四辺形や  
ひし形の内角



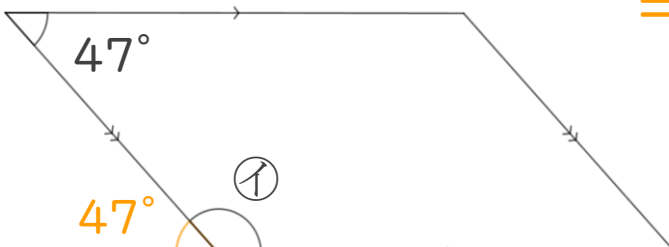
日にち：            月            日

名まえ \_\_\_\_\_

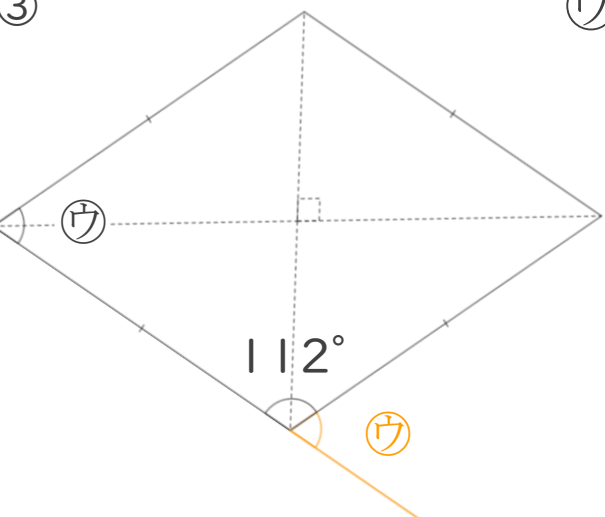
・ 次の図で、㉠～㉣の角度は何度ですか。  
計算で求めましょう。(うすい字は、なぞりましょう。)

①   $\text{㉠} = 180 - 97$   
 $= 83$

答え： 83°

②   $\text{㉡} = 180 - 47$   
 $= 133$

答え： 133°

③   $\text{㉢} = 180 - 112$   
 $= 68$

答え： 68°



# 図形の角 6

● 平行四辺形や  
ひし形の内角

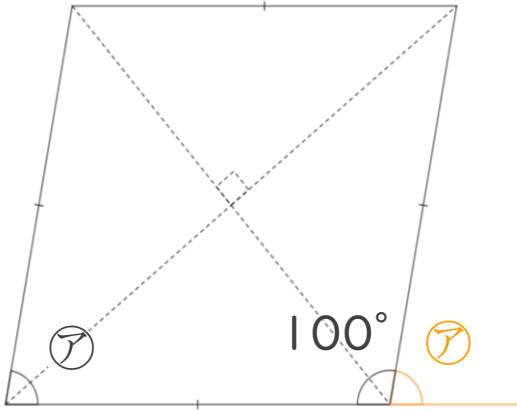


日にち：            月            日

名まえ \_\_\_\_\_

・ 次の図で、㉠～㉣の角度は何度ですか。  
計算で求めましょう。(うすい字は、なぞりましょう。)

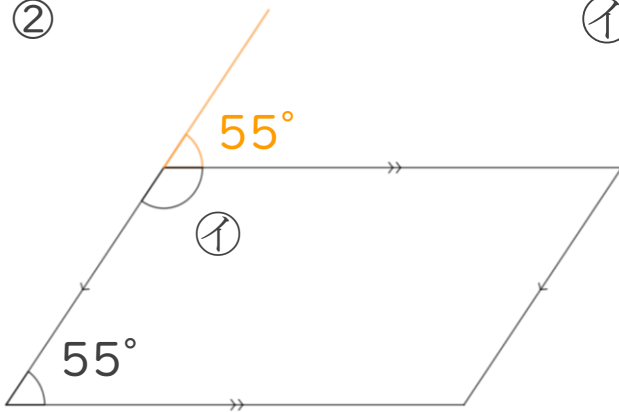
①



$$\begin{aligned} \text{㉠} &= 180 - 100 \\ &= 80 \end{aligned}$$

答え： 80°

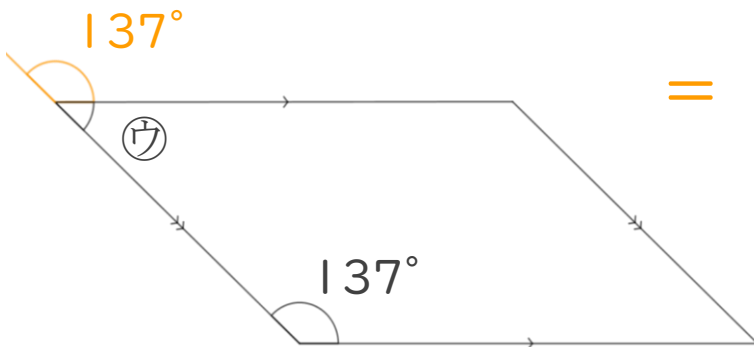
②



$$\begin{aligned} \text{㉡} &= 180 - 55 \\ &= 125 \end{aligned}$$

答え： 125°

③



$$\begin{aligned} \text{㉢} &= 180 - 137 \\ &= 43 \end{aligned}$$

答え： 43°



# 図形の角 6

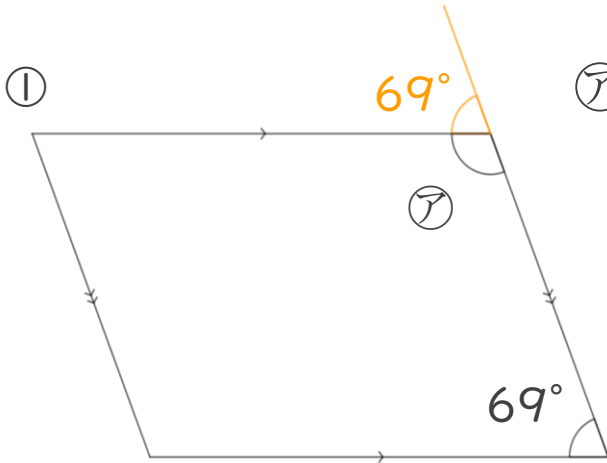
● 平行四辺形や  
ひし形の内角



日にち：            月            日

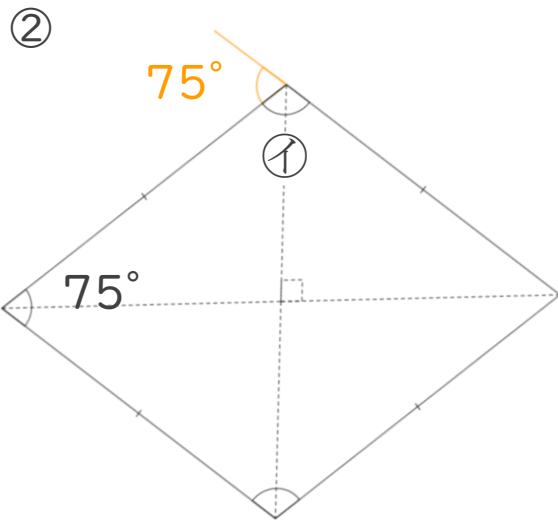
名まえ \_\_\_\_\_

・ 次の図で、㉠～㉣の角度は何度ですか。  
計算で求めましょう。



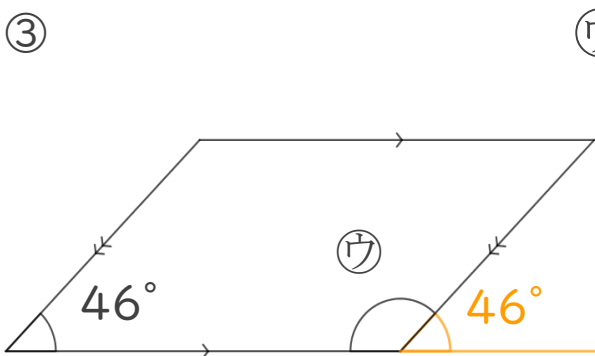
$$\begin{aligned} \text{㉠} &= 180 - 69 \\ &= 111 \end{aligned}$$

答え： 111°



$$\begin{aligned} \text{㉡} &= 180 - 75 \\ &= 105 \end{aligned}$$

答え： 105°



$$\begin{aligned} \text{㉣} &= 180 - 46 \\ &= 134 \end{aligned}$$

答え： 134°





# 図形の角 6

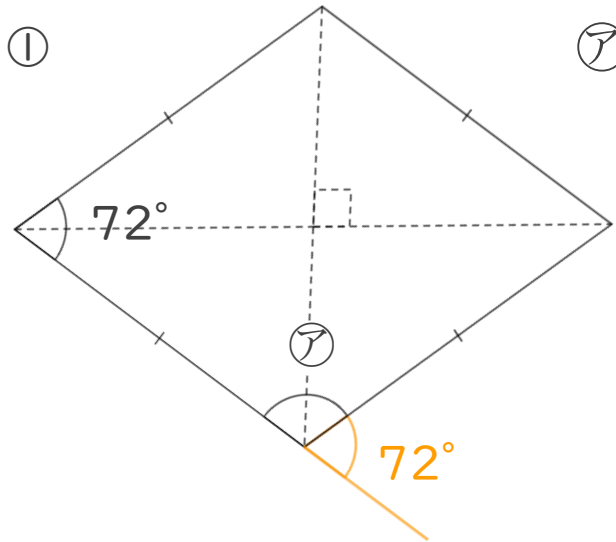
● 平行四辺形や  
ひし形の内角



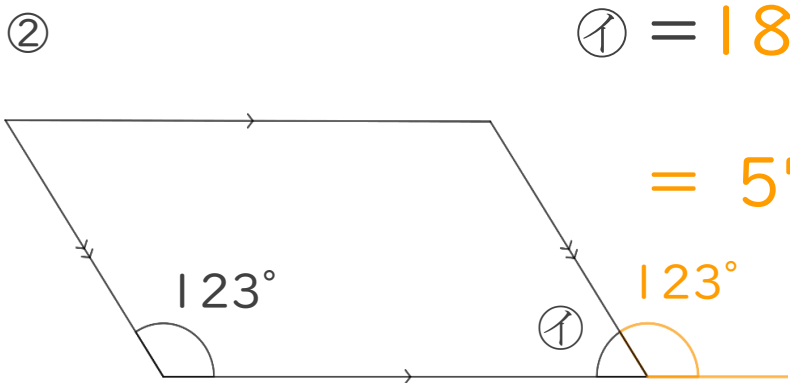
日にち：            月            日

名まえ \_\_\_\_\_

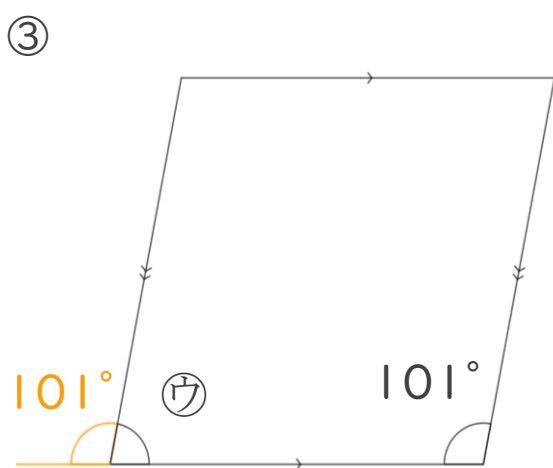
・ 次の図で、ア～ウの角度は何度ですか。  
計算で求めましょう。

①   $\text{ア} = 180 - 72$   
 $= 108$

答え： 108°

②   $\text{イ} = 180 - 123$   
 $= 57$

答え： 57°

③   $\text{ウ} = 180 - 101$   
 $= 79$

答え： 79°



# 図形の角 6

● 平行四辺形や  
ひし形の内角

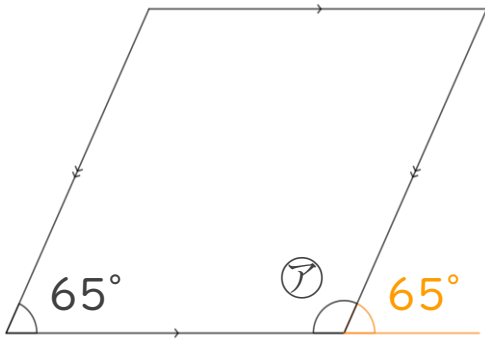


日にち： 月 日

名まえ \_\_\_\_\_

・次の図で、㉠～㉣の角度は何度ですか。計算で求めましょう。

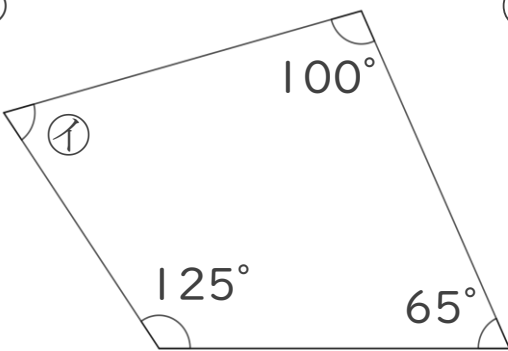
①  $\text{㉠} = 180 - 65$



$= 115$

答え： 115°

②  $\text{㉠} = 360 - (125 + 65 + 100)$

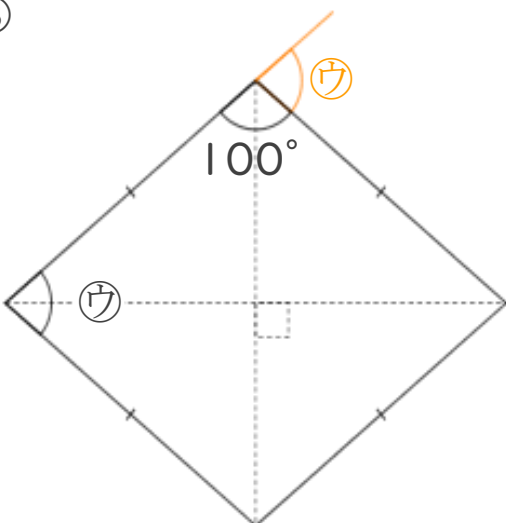


$= 360 - 290$

$= 70$

答え： 70°

③  $\text{㉣} = 180 - 100$



$= 80$

答え： 80°



# 図形の角 6

● 平行四辺形や  
ひし形の内角

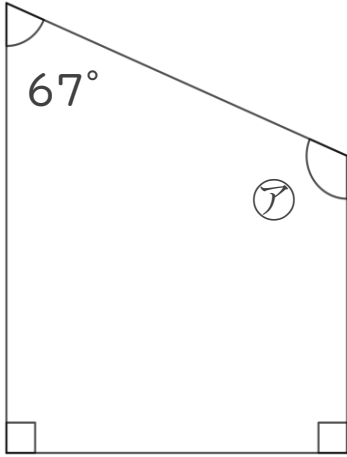


日にち：            月            日

名まえ \_\_\_\_\_

・ 次の図で、㉠～㉣の角度は何度ですか。計算で求めましょう。

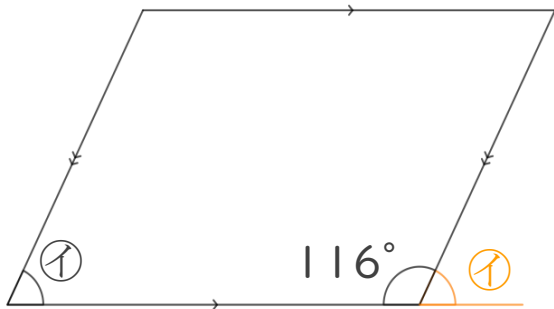
①



$$\begin{aligned} \text{㉠} &= 360 - (67 + 90 + 90) \\ &= 360 - 247 \\ &= 113 \end{aligned}$$

答え： 113°

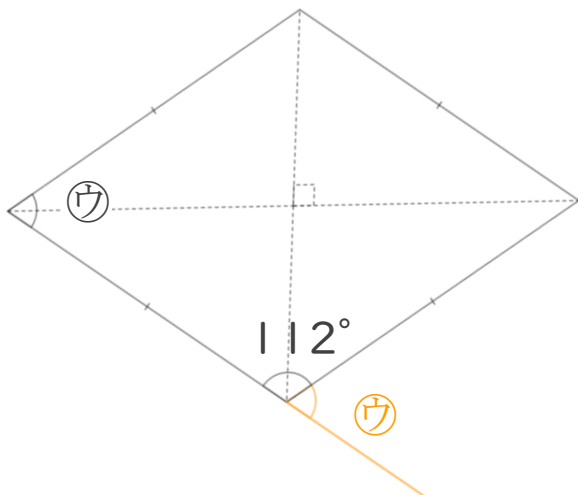
②



$$\begin{aligned} \text{㉠} &= 180 - 116 \\ &= 64 \end{aligned}$$

答え： 64°

③



$$\begin{aligned} \text{㉣} &= 180 - 112 \\ &= 68 \end{aligned}$$

答え： 68°



# 図形の角 6

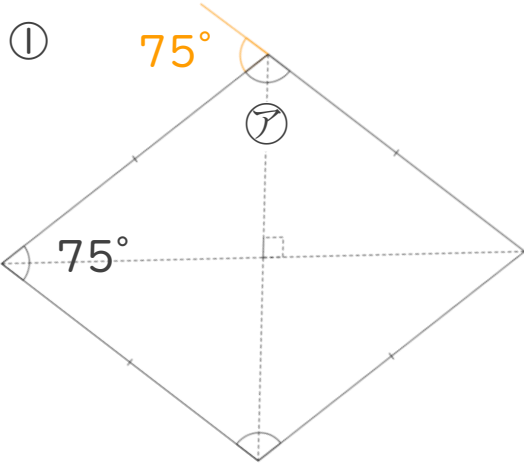
● 平行四辺形や  
ひし形の内角

12

日にち：      月      日

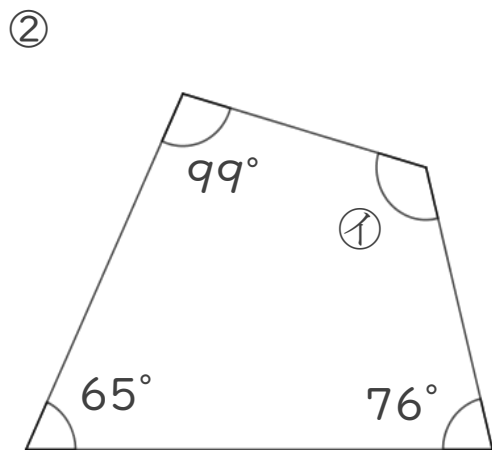
名まえ \_\_\_\_\_

・ 次の図で、ア～ウの角度は何度ですか。計算で求めましょう。



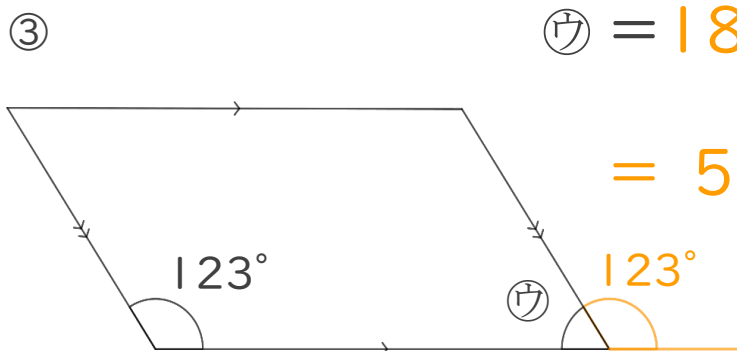
$$\begin{aligned} \text{ア} &= 180 - 75 \\ &= 105 \end{aligned}$$

答え： 105°



$$\begin{aligned} \text{イ} &= 360 - (99 + 65 + 76) \\ &= 360 - 240 \\ &= 120 \end{aligned}$$

答え： 120°



$$\begin{aligned} \text{ウ} &= 180 - 123 \\ &= 57 \end{aligned}$$

答え： 57°



# 図形の角 6

● 平行四辺形や  
ひし形の内角

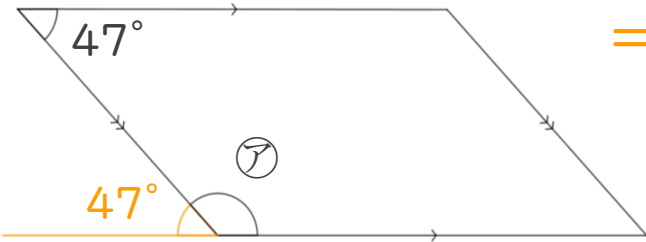
13

日にち：      月      日

名まえ \_\_\_\_\_

・次の図で、㉠～㉣の角度は何度ですか。計算で求めましょう。

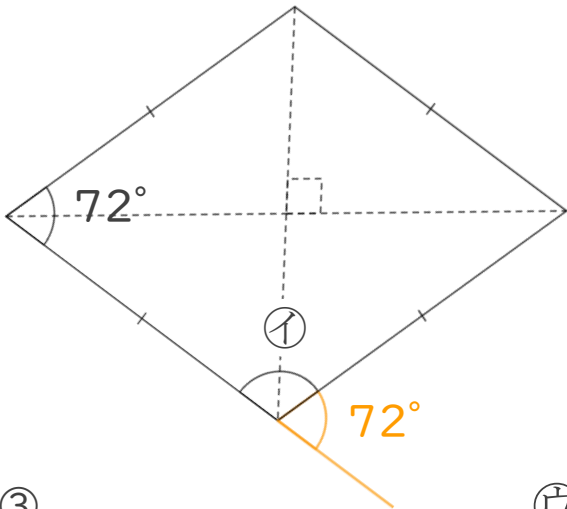
①                      ㉠ = 180 - 47



= 133

答え： 133°

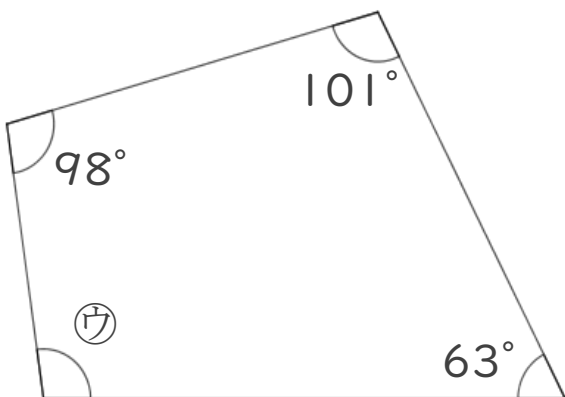
②                      ㉠ = 180 - 72



= 108

答え： 108°

③                      ㉣ = 360 - ( 98 + 101 + 63 )



= 360 - 262

= 98

答え： 98°



# 図形の角 6

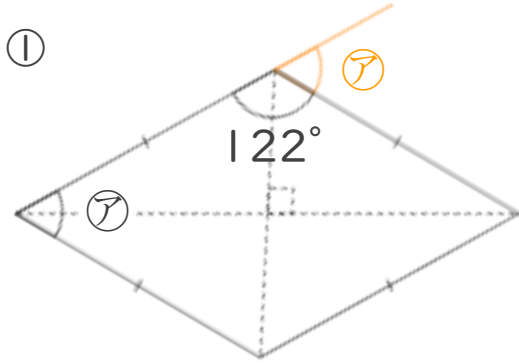
● 平行四辺形や  
ひし形の内角

14

日にち：      月      日

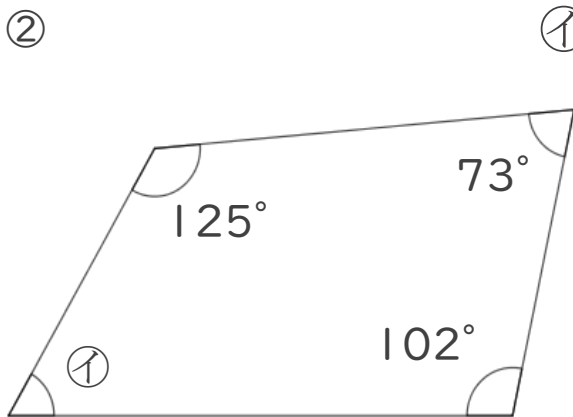
名まえ \_\_\_\_\_

・ 次の図で、ア～ウの角度は何度ですか。計算で求めましょう。



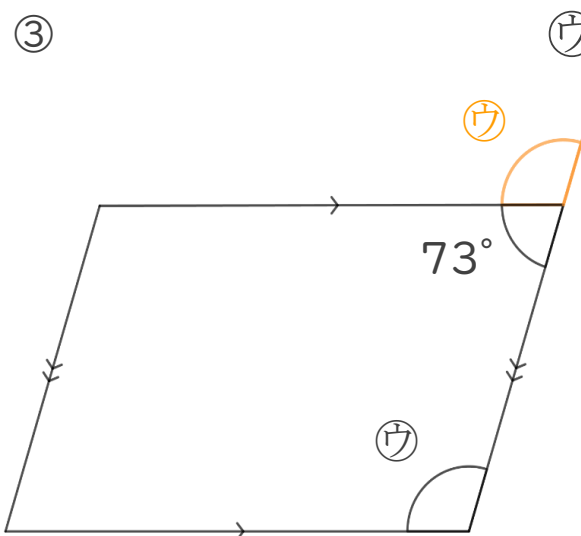
$$\begin{aligned} \text{ア} &= 180 - 122 \\ &= 58 \end{aligned}$$

答え： 58°



$$\begin{aligned} \text{ア} &= 360 - (125 + 73 + 102) \\ &= 360 - 300 \\ &= 60 \end{aligned}$$

答え： 60°



$$\begin{aligned} \text{ウ} &= 180 - 73 \\ &= 107 \end{aligned}$$

答え： 107°



# 図形の角 6

● 平行四辺形や  
ひし形の内角

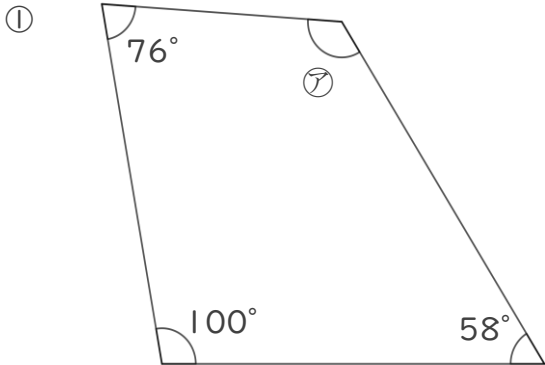
15

目指せ75点!



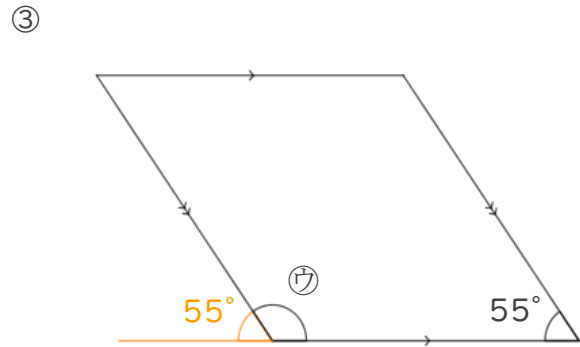
名まえ \_\_\_\_\_

・次の図で、㉞~㉟の角度は何度ですか。計算で求めましょう。(各25点)



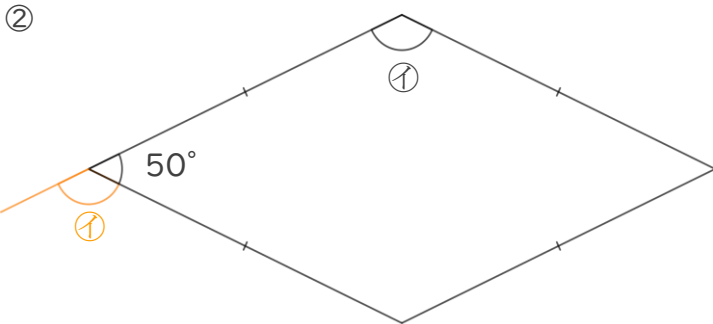
$$\begin{aligned} \textcircled{\text{㉞}} &= 360 - (76 + 100 + 58) \\ &= 360 - 234 \\ &= 126 \end{aligned}$$

答え: 126°



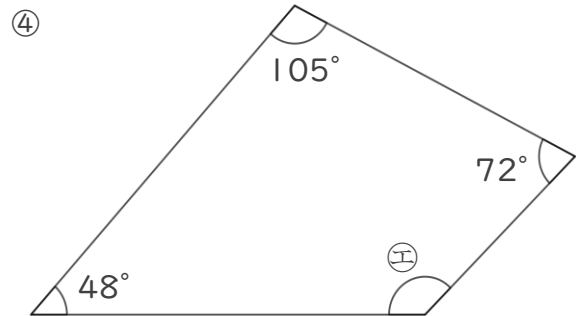
$$\begin{aligned} \textcircled{\text{㉞}} &= 180 - 55 \\ &= 125 \end{aligned}$$

答え: 125°



$$\begin{aligned} \textcircled{\text{㉞}} &= 180 - 50 \\ &= 130 \end{aligned}$$

答え: 130°



$$\begin{aligned} \textcircled{\text{㉟}} &= 360 - (48 + 105 + 72) \\ &= 360 - 225 \\ &= 135 \end{aligned}$$

答え: 135°

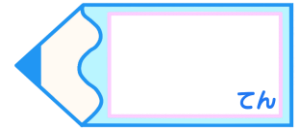


# 図形の角 6

● 平行四辺形や  
ひし形の内角

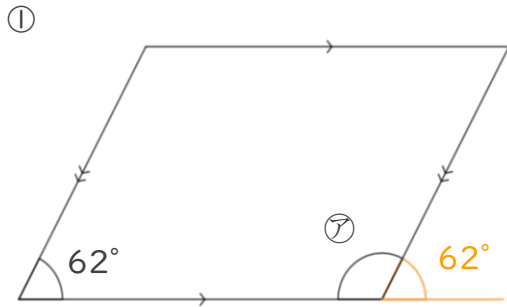
16

目指せ75点!



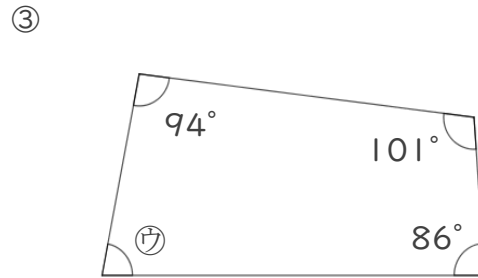
名まえ \_\_\_\_\_

・次の図で、㉞~㉟の角度は何度ですか。計算で求めましょう。(各25点)



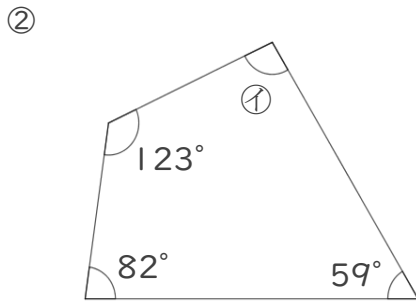
$$\begin{aligned} \textcircled{㉞} &= 180 - 62 \\ &= 118 \end{aligned}$$

答え: 118°



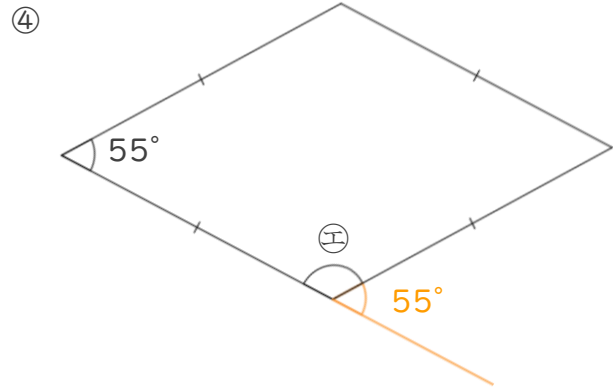
$$\begin{aligned} \textcircled{㉟} &= 360 - (94 + 101 + 86) \\ &= 360 - 281 \\ &= 79 \end{aligned}$$

答え: 79°



$$\begin{aligned} \textcircled{㉚} &= 360 - (123 + 82 + 59) \\ &= 360 - 264 \\ &= 96 \end{aligned}$$

答え: 96°



$$\begin{aligned} \textcircled{㉛} &= 180 - 55 \\ &= 125 \end{aligned}$$

答え: 125°