



# 図形の角 7

## 四角形の外角



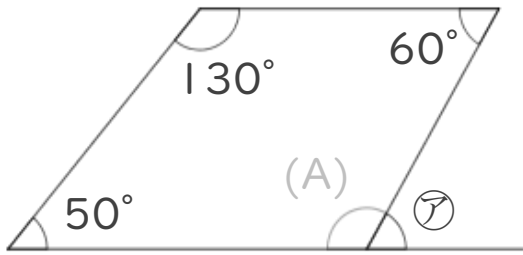
日にち：      月      日

名まえ \_\_\_\_\_

・ 次の図で、 $\textcircled{ア}$ ・ $\textcircled{イ}$ の角度は何度ですか。

計算で求めましょう。(うすい字は、なぞりましょう。)

①



$$(A) = 360 - ( 50 + 130 + 60 )$$

$$= 360 - 240$$

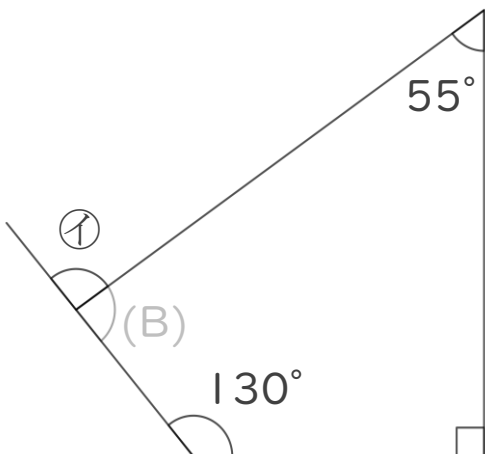
$$= 120$$

$$\textcircled{ア} = 180 - 120$$

=

答え： \_\_\_\_\_

②



$$(B) = 360 - ( 55 + 90 + 130 )$$

=

$$\textcircled{イ} = 180 -$$

答え： \_\_\_\_\_





# 図形の角 7

## 四角形の外角



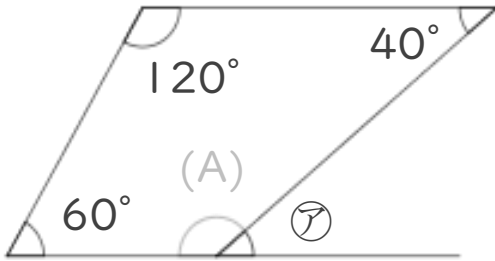
日にち： 月 日

名まえ \_\_\_\_\_

・ 次の図で、 $\textcircled{ア}$ ・ $\textcircled{イ}$ の角度は何度ですか。

計算で求めましょう。(うすい字は、なぞりましょう。)

①



$$(A) = 360 - (60 + 120 + 40)$$

$$= 360 -$$

$$\textcircled{ア} = 180 -$$

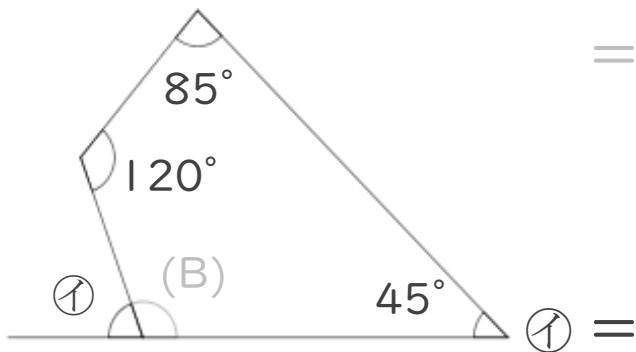
=

答え： \_\_\_\_\_

②

$$(B) = 360 - (120 + 85 + 45)$$

=



$$\textcircled{イ} =$$

答え： \_\_\_\_\_





# 図形の角 7

## 四角形の外角



日にち： 月 日

名まえ \_\_\_\_\_

・ 次の図で、 $\textcircled{ア}$ ・ $\textcircled{イ}$ の角度は何度ですか。

計算で求めましょう。(うすい字は、なぞりましょう。)

①

$$(A) = 360 - (90 + 72 + 103)$$

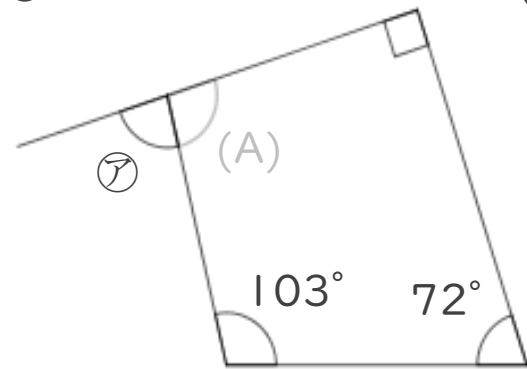
=

=

$$\textcircled{ア} = 180 -$$

=

答え： \_\_\_\_\_



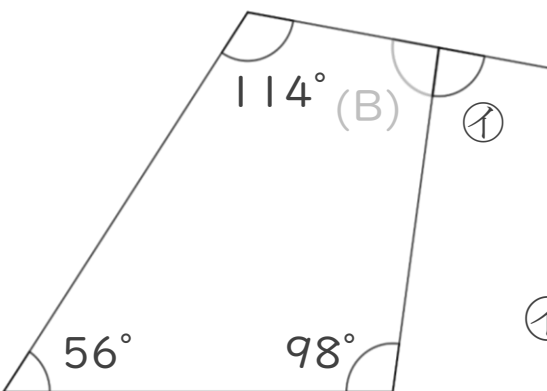
②

$$(B) = 360 - (114 + 56 + 98)$$

=

$$\textcircled{イ} =$$

答え： \_\_\_\_\_





# 図形の角 7

## 四角形の外角

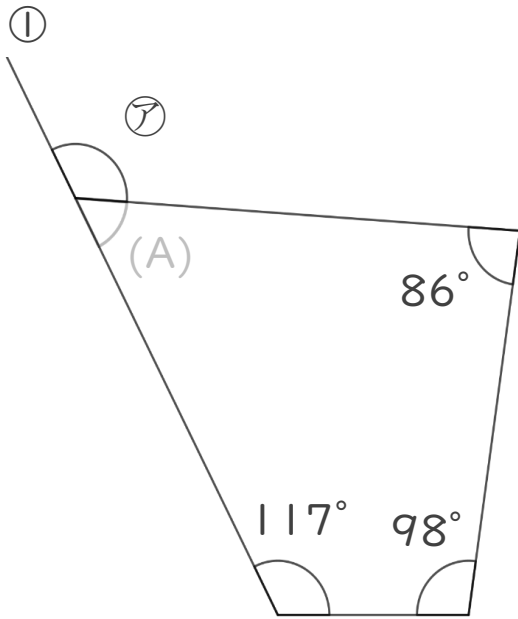


日にち： 月 日

名まえ \_\_\_\_\_

・ 次の図で、ア・イの角度は何度ですか。

計算で求めましょう。(うすい字は、なぞりましょう。)



$$(A) = 360 - (86 + 98 + 117)$$

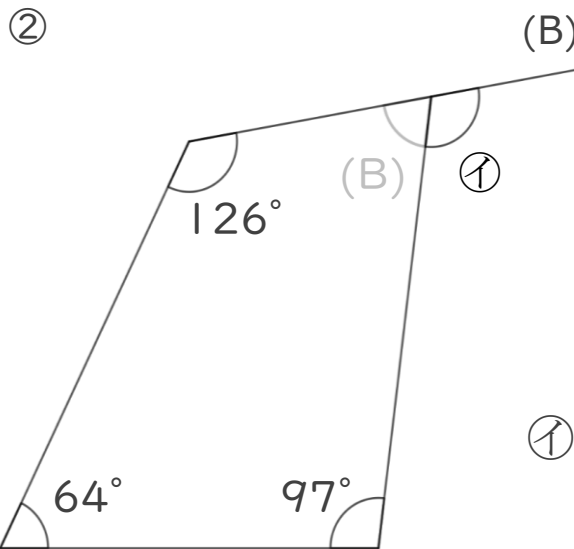
=

=

$$\text{ア} =$$

=

答え： \_\_\_\_\_



$$(B) = 360 - (126 + 64 + 97)$$

=

$$\text{イ} =$$

答え： \_\_\_\_\_





# 図形の角 7

## 四角形の外角



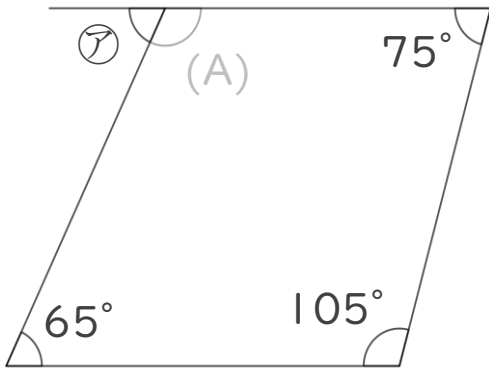
日にち： 月 日

名まえ \_\_\_\_\_

・ 次の図で、 $\textcircled{ア}$ ・ $\textcircled{イ}$ の角度は何度ですか。

計算で求めましょう。(うすい字は、なぞりましょう。)

①



$$(A) = 360 - (65 + 105 + 75)$$

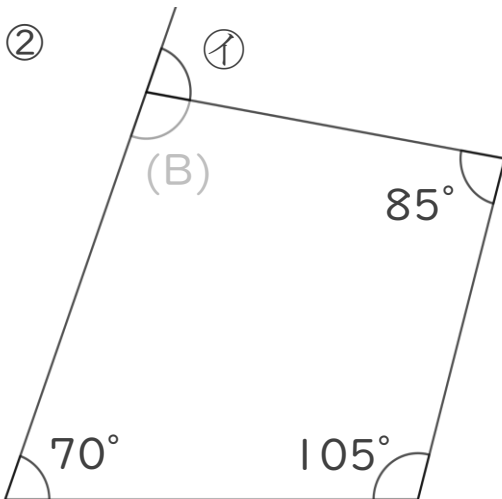
$$= 360 - 245$$

=

$$\textcircled{ア} =$$

答え： \_\_\_\_\_

②



$$(B) =$$

$$\textcircled{イ} =$$

答え： \_\_\_\_\_





# 図形の角 7

## 四角形の外角

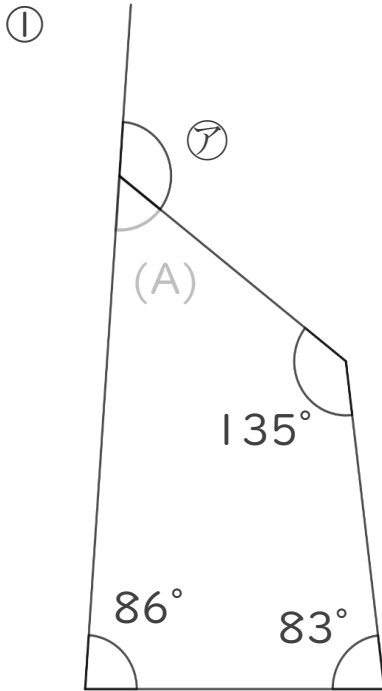


日にち： 月 日

名まえ \_\_\_\_\_

・ 次の図で、ア・イの角度は何度ですか。

計算で求めましょう。(うすい字は、なぞりましょう。)



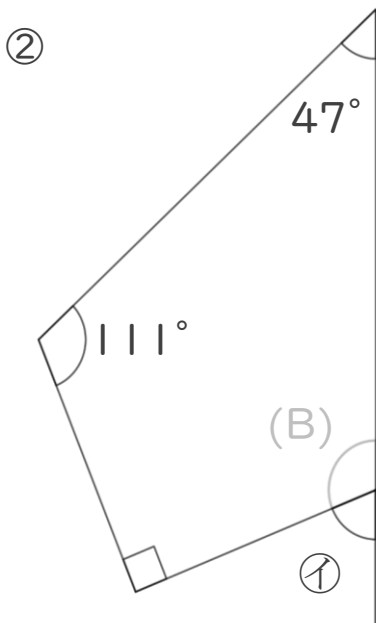
$$(A) = 360 - (135 + 83 + 86)$$

$$= 360 - 304$$

=

$$\text{ア} =$$

答え： \_\_\_\_\_



$$(B) =$$

$$\text{イ} =$$

答え： \_\_\_\_\_





# 図形の角 7

## 四角形の外角

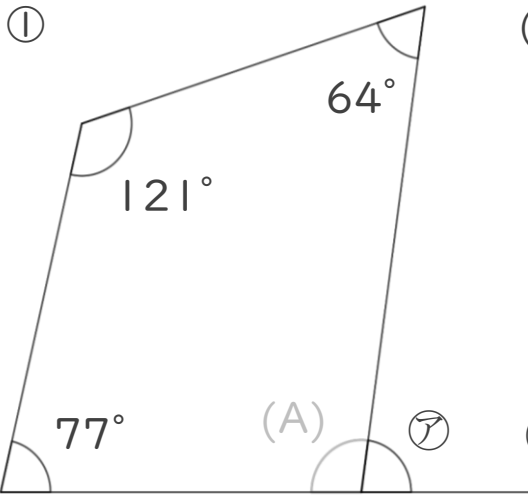


日にち： 月 日

名まえ \_\_\_\_\_

・ 次の図で、㉞・㉟の角度は何度ですか。

計算で求めましょう。(うすい字は、なぞりましょう。)



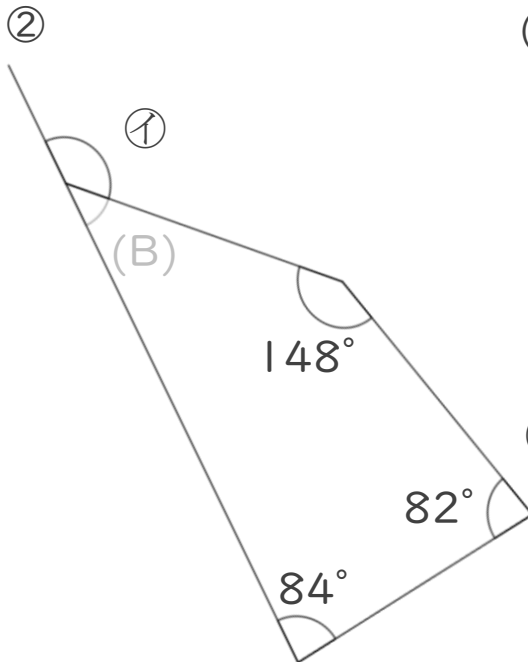
$$(A) = 360 - (77 + 121 + 64)$$

=

=

$$\text{㉞} =$$

答え： \_\_\_\_\_



$$(B) =$$

$$\text{㉟} =$$

答え： \_\_\_\_\_





# 図形の角 7

## 四角形の外角



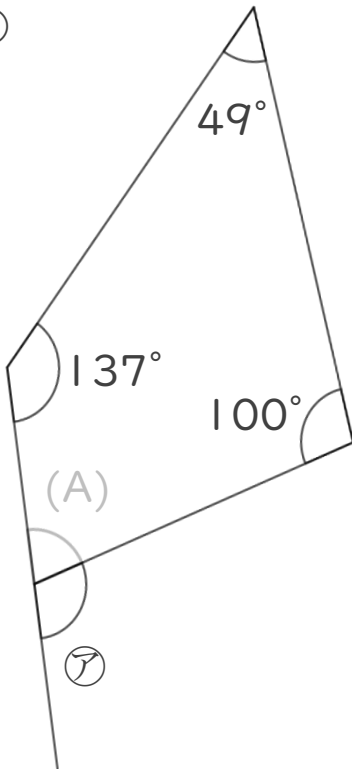
日にち： 月 日

名まえ \_\_\_\_\_

・ 次の図で、 $\textcircled{ア}$ ・ $\textcircled{イ}$ の角度は何度ですか。

計算で求めましょう。(うすい字は、なぞりましょう。)

①

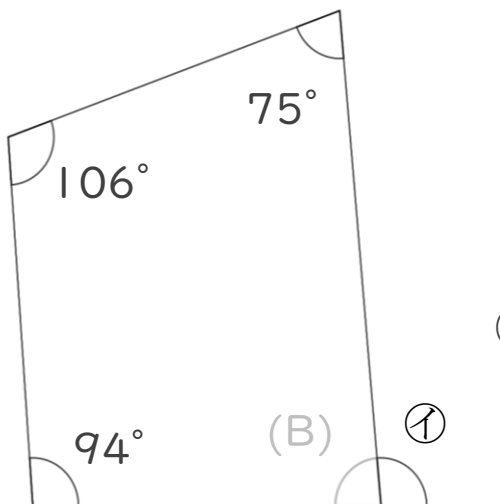


(A) =

$\textcircled{ア}$  =

答え： \_\_\_\_\_

②



(B) =

$\textcircled{イ}$  =

答え： \_\_\_\_\_







# 図形の角 7

## 四角形の外角



日にち： 月 日

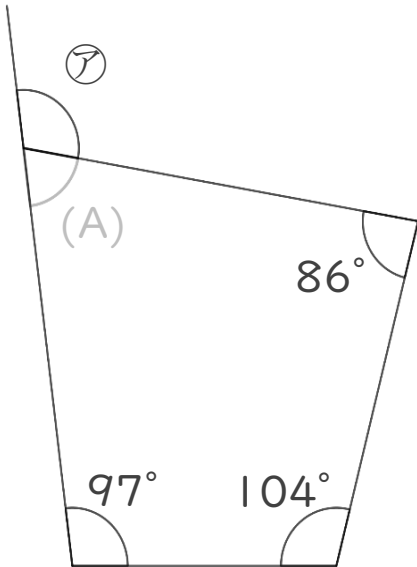
名まえ \_\_\_\_\_

・ 次の図で、ア・イの角度は何度ですか。

計算で求めましょう。(うすい字は、なぞりましょう。)

①

(A) =

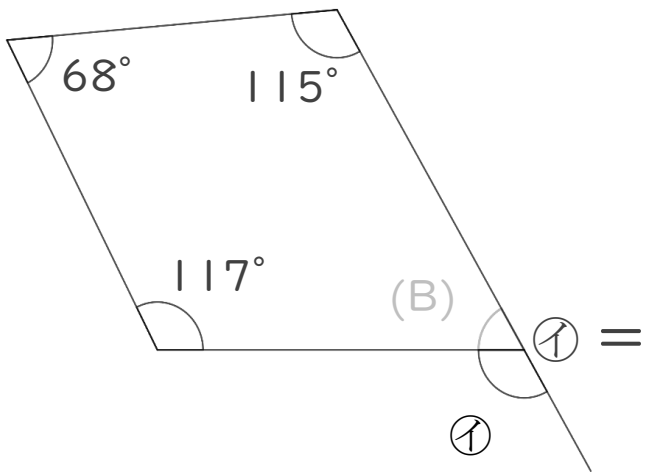


ア =

答え： \_\_\_\_\_

②

(B) =



イ =

答え： \_\_\_\_\_





# 図形の角 7

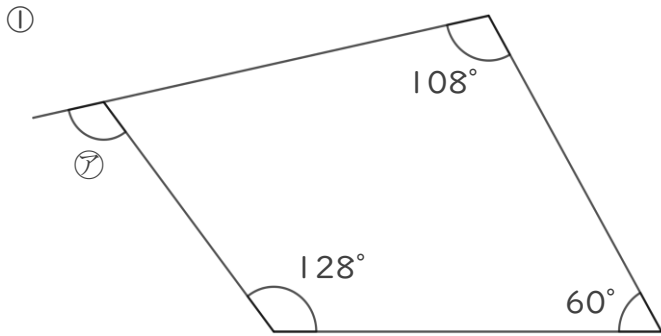
## 四角形の外角

10

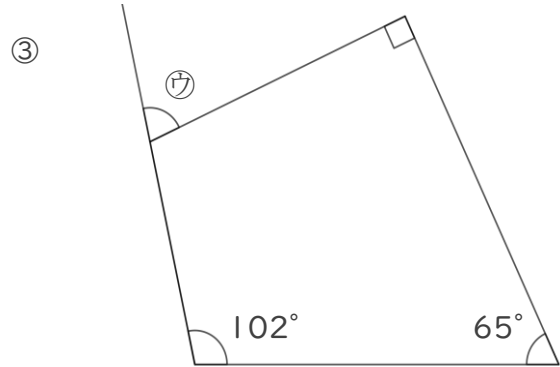
日にち： 月 日

名まえ \_\_\_\_\_

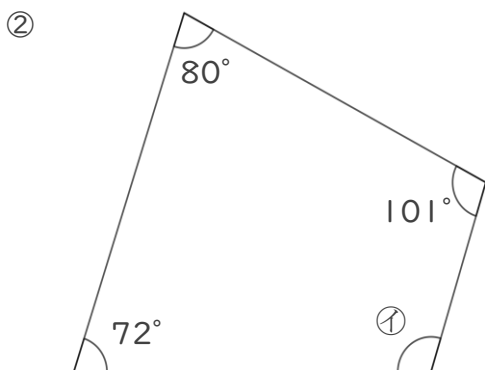
・次の図で、㉞～㉟の角度は何度ですか。計算で求めましょう。



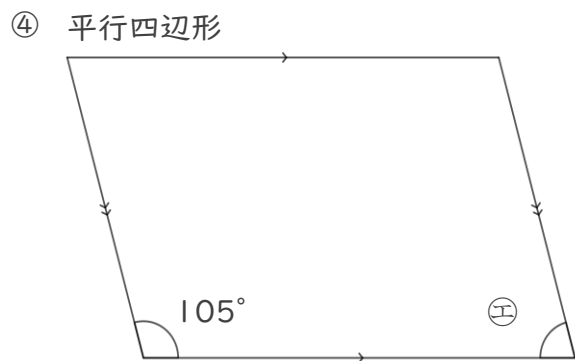
答え： \_\_\_\_\_



答え： \_\_\_\_\_



答え： \_\_\_\_\_



答え： \_\_\_\_\_



# 図形の角 7

## 四角形の外角

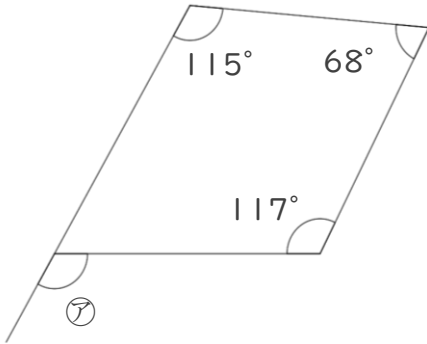


日にち： 月 日

名まえ \_\_\_\_\_

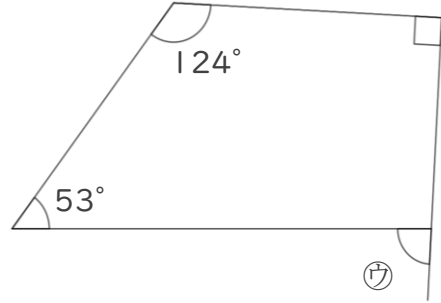
・次の図で、㉞～㉟の角度は何度ですか。計算で求めましょう。

①



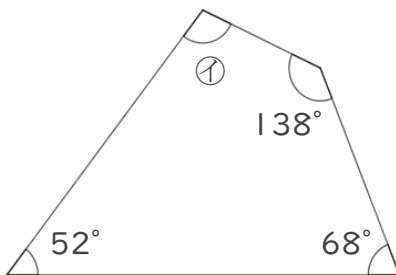
答え： \_\_\_\_\_

③



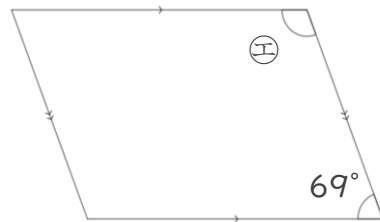
答え： \_\_\_\_\_

②



答え： \_\_\_\_\_

④ 平行四辺形



答え： \_\_\_\_\_





# 図形の角 7

## 四角形の外角

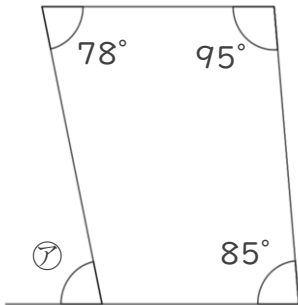
12

日にち： 月 日

名まえ \_\_\_\_\_

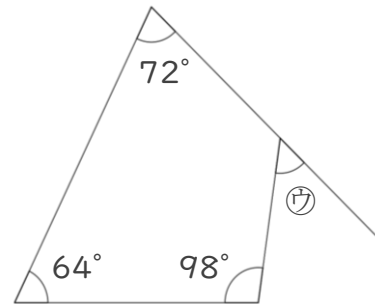
・次の図で、㉞～㉟の角度は何度ですか。計算で求めましょう。

①



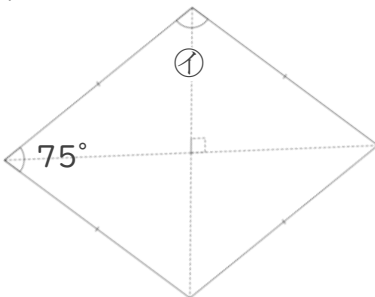
答え： \_\_\_\_\_

③



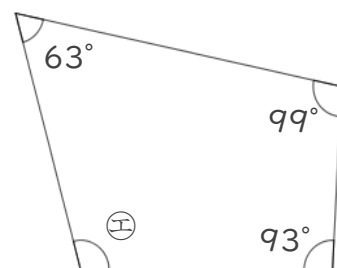
答え： \_\_\_\_\_

② ひし形



答え： \_\_\_\_\_

④



答え： \_\_\_\_\_

⑫ 仕上げ



# 図形の角 7

## 四角形の外角

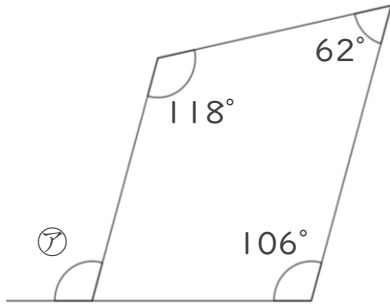
13

日にち： 月 日

名まえ \_\_\_\_\_

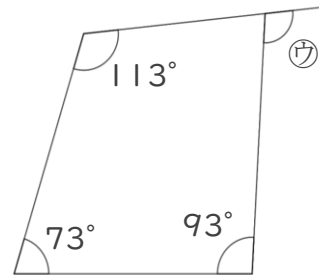
・次の図で、㉞～㉟の角度は何度ですか。計算で求めましょう。

①



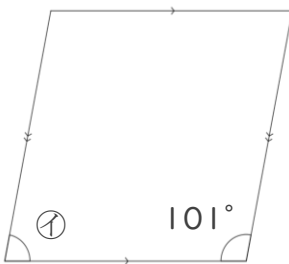
答え： \_\_\_\_\_

③



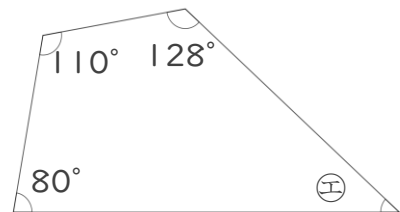
答え： \_\_\_\_\_

② 平行四辺形



答え： \_\_\_\_\_

④



答え： \_\_\_\_\_

⑬ 仕上げ



すらすらぷりん



# 図形の角 7

## 四角形の外角

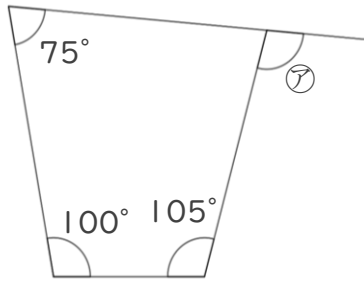
14

日にち： 月 日

名まえ \_\_\_\_\_

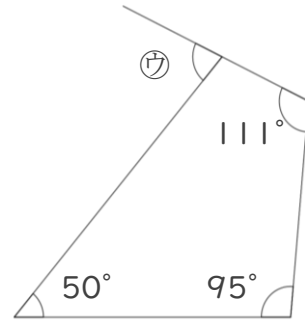
・次の図で、㉞～㉟の角度は何度ですか。計算で求めましょう。

①



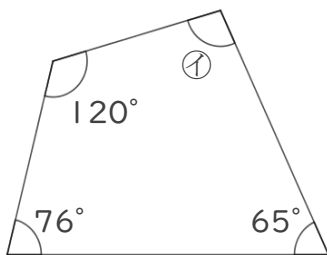
答え： \_\_\_\_\_

③



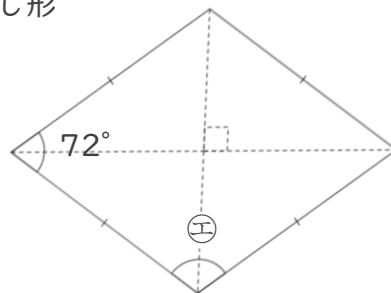
答え： \_\_\_\_\_

②



答え： \_\_\_\_\_

④ ひし形



答え： \_\_\_\_\_



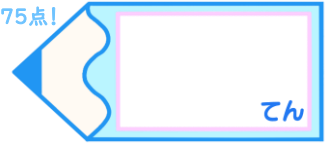
# 図形の角 7

## 四角形の外角

15

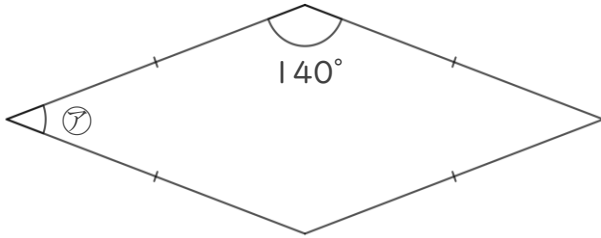
日にち： 月 日 目指せ75点!

名まえ \_\_\_\_\_



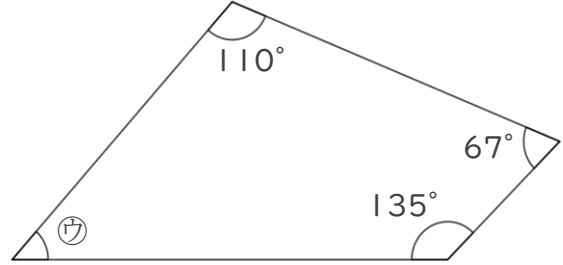
・次の図で、㉞~㉟の角度は何度ですか。計算で求めましょう。

① ひし形



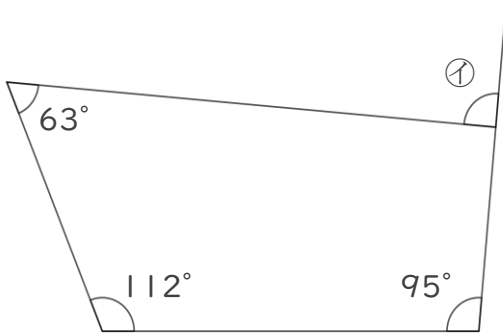
答え： \_\_\_\_\_

③



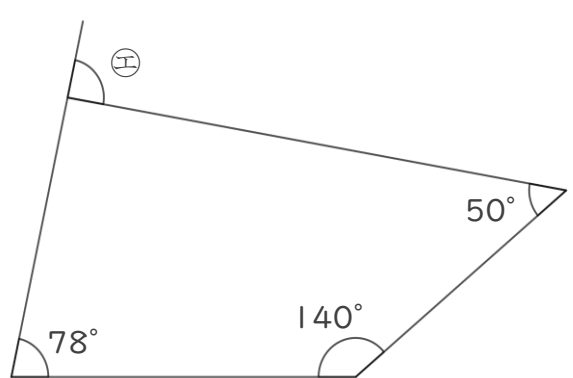
答え： \_\_\_\_\_

②



答え： \_\_\_\_\_

④



答え： \_\_\_\_\_



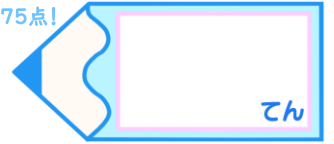
# 図形の角 7

## 四角形の外角

16

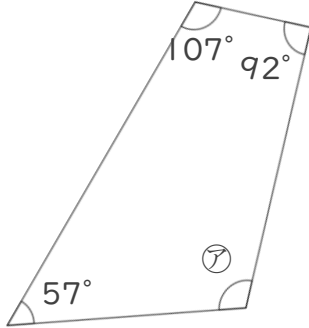
日にち： 月 日 目指せ75点!

名まえ \_\_\_\_\_



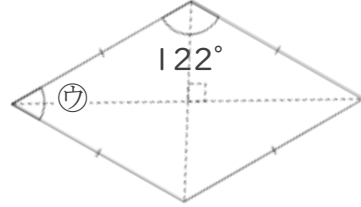
・次の図で、㉞~㉟の角度は何度ですか。計算で求めましょう。

①



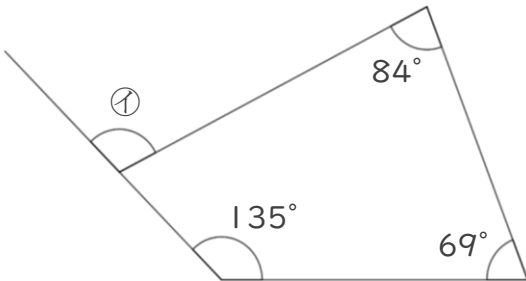
答え： \_\_\_\_\_

③ ひし形



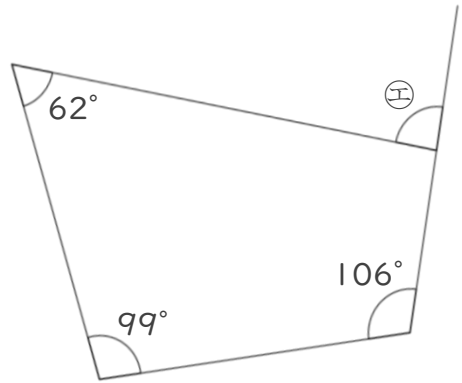
答え： \_\_\_\_\_

②



答え： \_\_\_\_\_

④



答え： \_\_\_\_\_





# 図形の角 7

## 四角形の外角



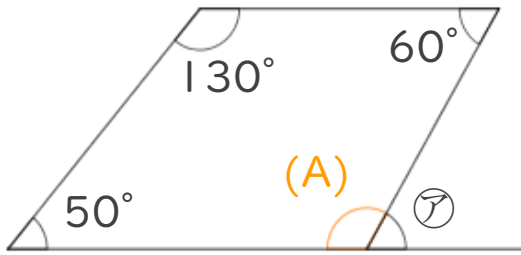
日にち：      月      日

名まえ \_\_\_\_\_

・ 次の図で、 $\textcircled{ア}$ ・ $\textcircled{イ}$ の角度は何度ですか。

計算で求めましょう。(うすい字は、なぞりましょう。)

①



$$(A) = 360 - ( 50 + 130 + 60 )$$

$$= 360 - 240$$

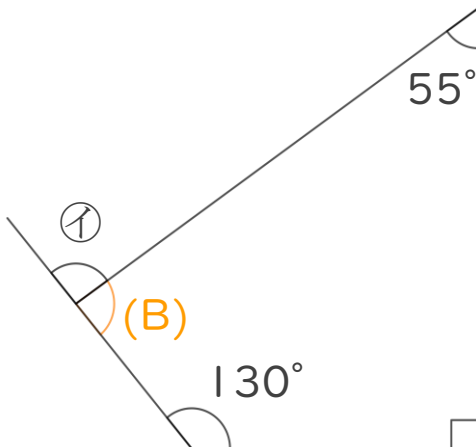
$$= 120$$

$$\textcircled{ア} = 180 - 120$$

$$= 60$$

答え： 60°

②



$$(B) = 360 - ( 55 + 90 + 130 )$$

$$= 360 - 275$$

$$= 85$$

$$\textcircled{イ} = 180 - 85$$

$$= 95$$

答え： 95°





# 図形の角 7

## 四角形の外角



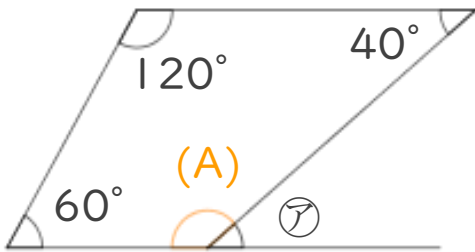
日にち：      月      日

名まえ \_\_\_\_\_

・ 次の図で、 $\textcircled{ア}$ ・ $\textcircled{イ}$ の角度は何度ですか。

計算で求めましょう。(うすい字は、なぞりましょう。)

①



$$(A) = 360 - (60 + 120 + 40)$$

$$= 360 - 220$$

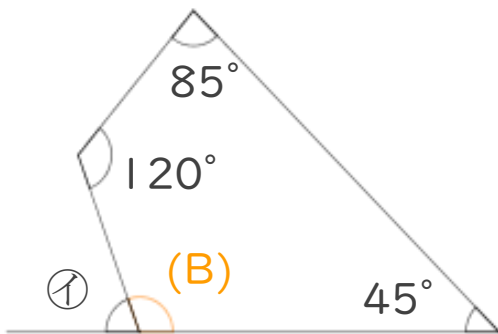
$$= 140$$

$$\textcircled{ア} = 180 - 140$$

$$= 40$$

答え： 40°

②



$$(B) = 360 - (120 + 85 + 45)$$

$$= 360 - 250$$

$$= 110$$

$$\textcircled{イ} = 180 - 110$$

$$= 70$$

答え： 70°

② 確認 答え



すらすらぷりんと



# 図形の角 7

## 四角形の外角



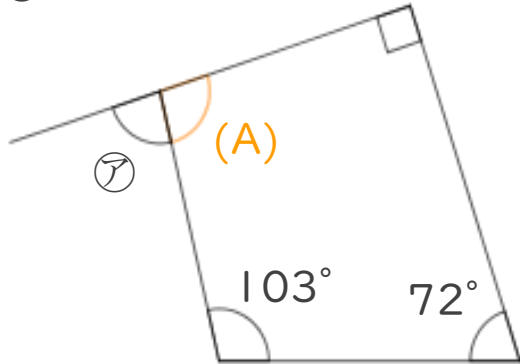
日にち： 月 日

名まえ \_\_\_\_\_

・ 次の図で、 $\textcircled{ア}$ ・ $\textcircled{イ}$ の角度は何度ですか。

計算で求めましょう。(うすい字は、なぞりましょう。)

①



$$(A) = 360 - (90 + 72 + 103)$$

$$= 360 - 265$$

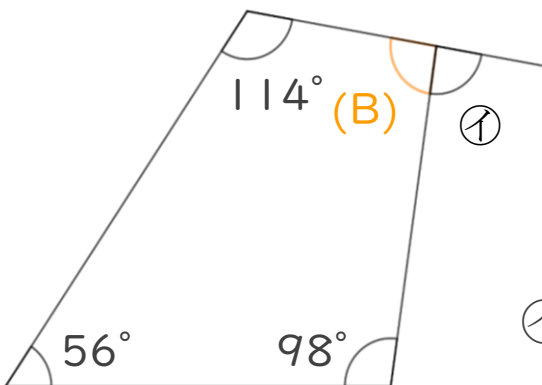
$$= 95$$

$$\textcircled{ア} = 180 - 95$$

$$= 85$$

答え： 85°

②



$$(B) = 360 - (114 + 56 + 98)$$

$$= 360 - 268$$

$$= 92$$

$$\textcircled{イ} = 180 - 92$$

$$= 88$$

答え： 88°

③ 確認 答え



すらすらぷりんと



# 図形の角 7

## 四角形の外角

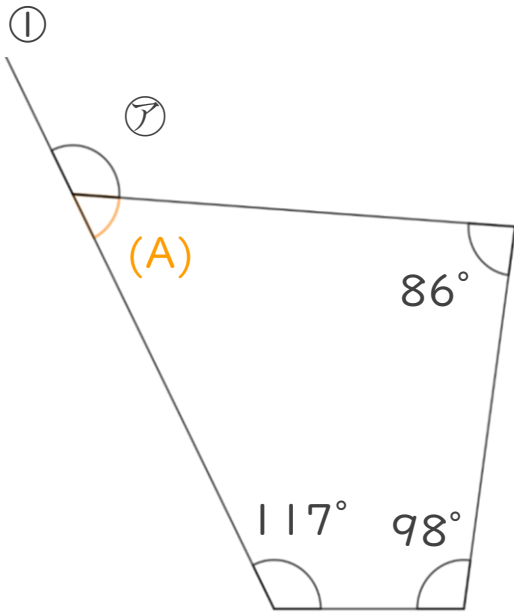


日にち： 月 日

名まえ \_\_\_\_\_

・ 次の図で、①・②の角度は何度ですか。

計算で求めましょう。(うすい字は、なぞりましょう。)



$$(A) = 360 - (86 + 98 + 117)$$

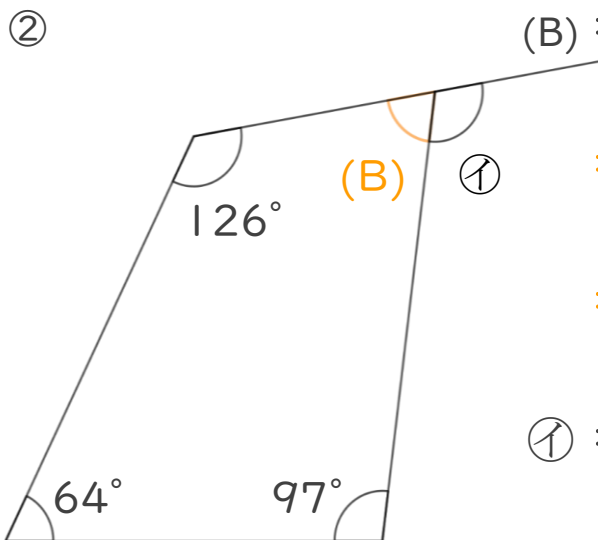
$$= 360 - 301$$

$$= 59$$

$$\textcircled{2} = 180 - 59$$

$$= 121$$

答え： 121°



$$(B) = 360 - (126 + 64 + 97)$$

$$= 360 - 287$$

$$= 73$$

$$\textcircled{1} = 180 - 73$$

$$= 107$$

答え： 107°





# 図形の角 7

## 四角形の外角



日にち： 月 日

名まえ \_\_\_\_\_

・ 次の図で、 $\textcircled{ア}$ ・ $\textcircled{イ}$ の角度は何度ですか。

計算で求めましょう。(うすい字は、なぞりましょう。)

①

$$(A) = 360 - (65 + 105 + 75)$$

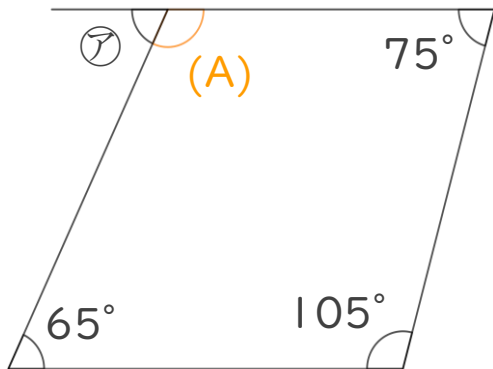
$$= 360 - 245$$

$$= 115$$

$$\textcircled{ア} = 180 - 115$$

$$= 65$$

答え： 65°



②

$$(B) = 360 - (70 + 105 + 85)$$

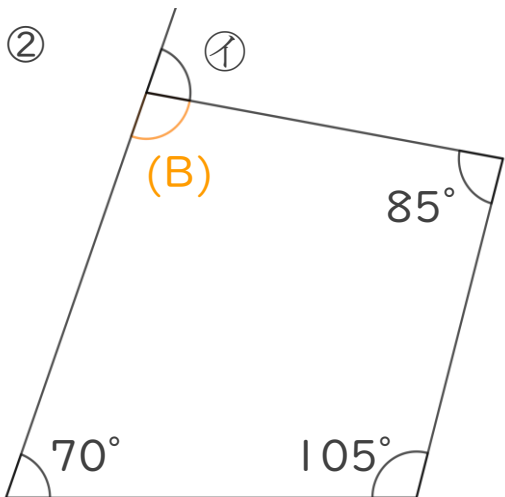
$$= 360 - 260$$

$$= 100$$

$$\textcircled{イ} = 180 - 100$$

$$= 80$$

答え： 80°





# 図形の角 7

## 四角形の外角

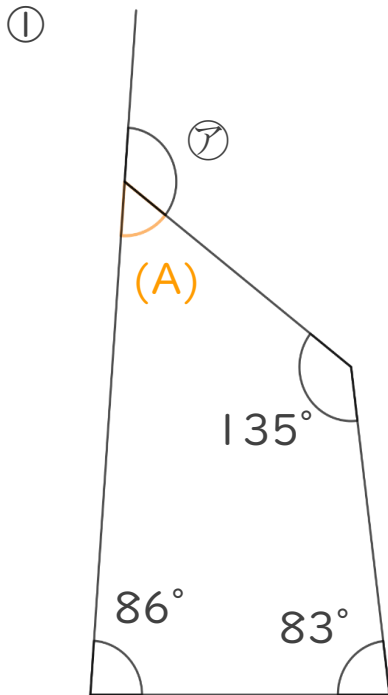


日にち： 月 日

名まえ \_\_\_\_\_

・ 次の図で、 $\textcircled{ア}$ ・ $\textcircled{イ}$ の角度は何度ですか。

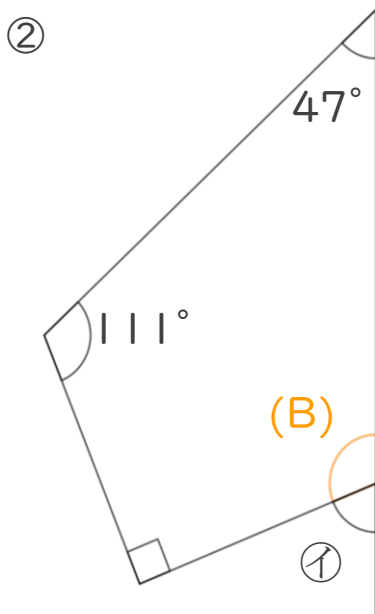
計算で求めましょう。(うすい字は、なぞりましょう。)



$$\begin{aligned} (A) &= 360 - (135 + 83 + 86) \\ &= 360 - 304 \\ &= 56 \end{aligned}$$

$$\begin{aligned} \textcircled{ア} &= 180 - 56 \\ &= 124 \end{aligned}$$

答え： 124°



$$\begin{aligned} (B) &= 360 - (90 + 111 + 47) \\ &= 360 - 248 \\ &= 112 \end{aligned}$$

$$\begin{aligned} \textcircled{イ} &= 180 - 112 \\ &= 68 \end{aligned}$$

答え： 68°





# 図形の角 7

## 四角形の外角

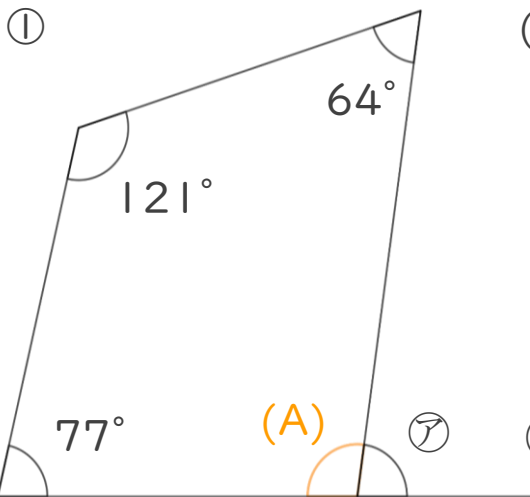


日にち： 月 日

名まえ \_\_\_\_\_

・ 次の図で、㉞・㉟の角度は何度ですか。

計算で求めましょう。(うすい字は、なぞりましょう。)



$$(A) = 360 - (77 + 121 + 64)$$

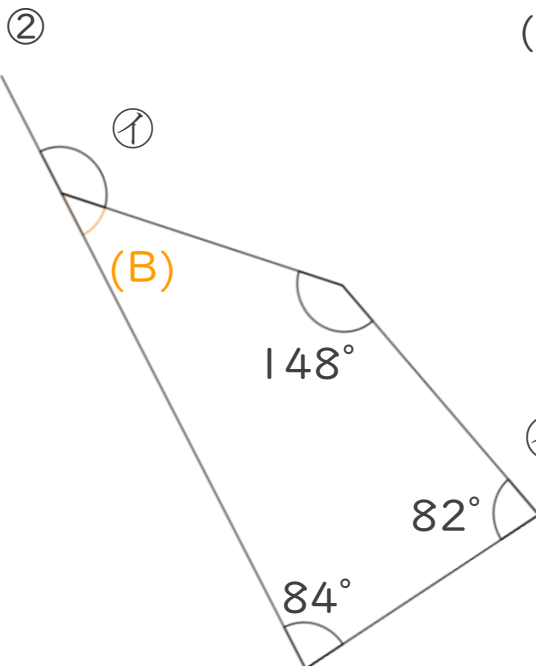
$$= 360 - 262$$

$$= 98$$

$$\text{㉞} = 180 - 98$$

$$= 82$$

答え： 82°



$$(B) = 360 - (148 + 82 + 84)$$

$$= 360 - 314$$

$$= 46$$

$$\text{㉟} = 180 - 46$$

$$= 134$$

答え： 134°





# 図形の角 7

## 四角形の外角



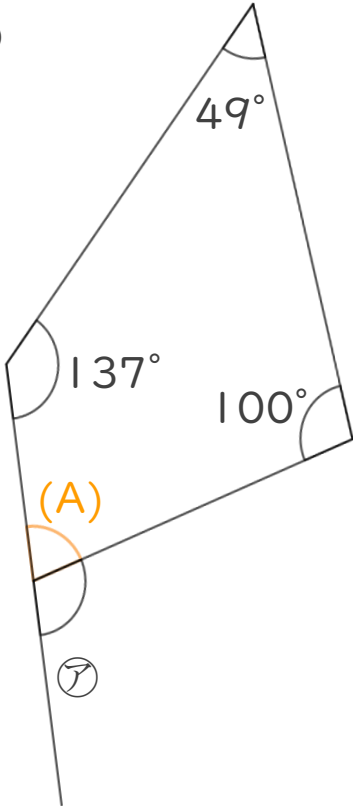
日にち： 月 日

名まえ \_\_\_\_\_

・ 次の図で、㉞・㉟の角度は何度ですか。

計算で求めましょう。(うすい字は、なぞりましょう。)

①

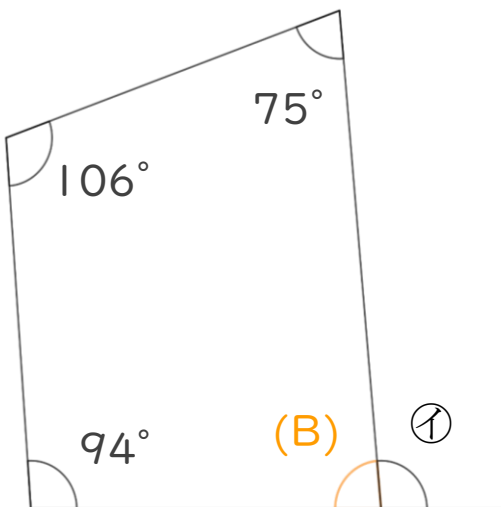


$$\begin{aligned} (A) &= 360 - (137 + 49 + 100) \\ &= 360 - 286 \\ &= 74 \end{aligned}$$

$$\begin{aligned} \textcircled{\text{㉞}} &= 180 - 74 \\ &= 106 \end{aligned}$$

答え： 106°

②



$$\begin{aligned} (B) &= 360 - (94 + 106 + 75) \\ &= 360 - 275 \\ &= 85 \end{aligned}$$

$$\begin{aligned} \textcircled{\text{㉟}} &= 180 - 85 \\ &= 95 \end{aligned}$$

答え： 95°







# 図形の角 7

## 四角形の外角



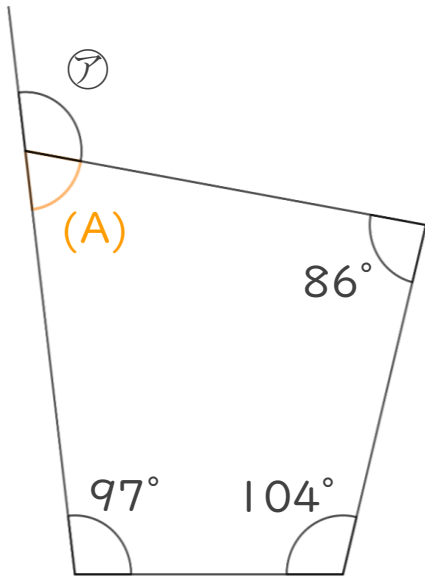
日にち： 月 日

名まえ \_\_\_\_\_

・ 次の図で、ア・イの角度は何度ですか。

計算で求めましょう。(うすい字は、なぞりましょう。)

①



$$(A) = 360 - (86 + 104 + 97)$$

$$= 360 - 287$$

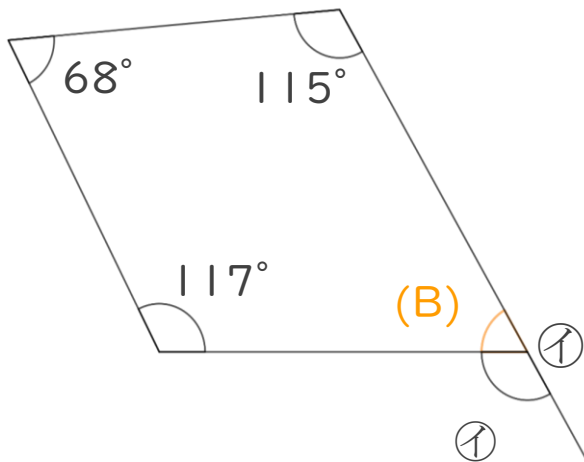
$$= 73$$

$$\text{ア} = 180 - 73$$

$$= 107$$

答え： 107°

②



$$(B) = 360 - (117 + 68 + 115)$$

$$= 360 - 300$$

$$= 60$$

$$\text{イ} = 180 - 60$$

$$= 120$$

答え： 120°





# 図形の角 7

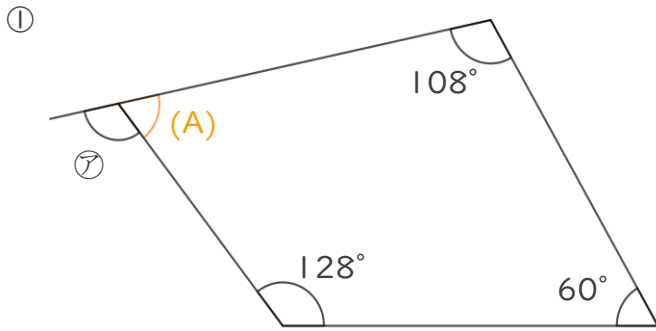
## 四角形の外角

10

日にち： 月 日

名まえ \_\_\_\_\_

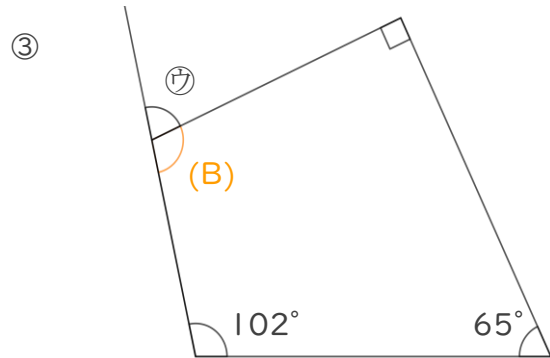
・次の図で、㉞～㉟の角度は何度ですか。計算で求めましょう。



$$\begin{aligned} (A) &= 360 - (128 + 60 + 108) \\ &= 360 - 296 \\ &= 64 \end{aligned}$$

$$\begin{aligned} \textcircled{\text{ア}} &= 180 - 64 \\ &= 116 \end{aligned}$$

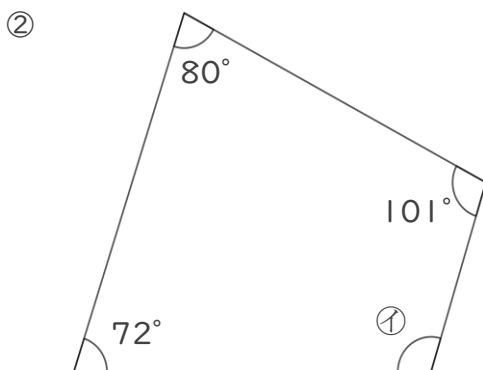
答え： 116°



$$\begin{aligned} (B) &= 360 - (102 + 65 + 90) \\ &= 360 - 257 \\ &= 103 \end{aligned}$$

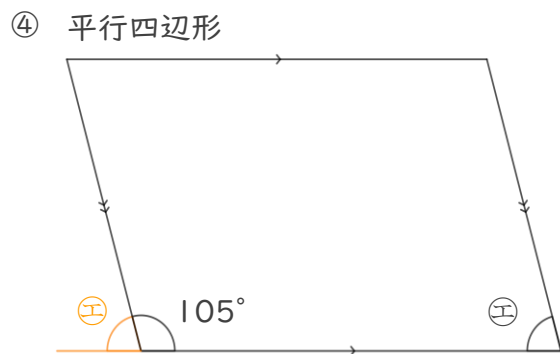
$$\begin{aligned} \textcircled{\text{ウ}} &= 180 - 103 \\ &= 77 \end{aligned}$$

答え： 77°



$$\begin{aligned} \textcircled{\text{イ}} &= 360 - (72 + 80 + 101) \\ &= 360 - 253 \\ &= 107 \end{aligned}$$

答え： 107°



$$\begin{aligned} \textcircled{\text{エ}} &= 180 - 105 \\ &= 75 \end{aligned}$$

答え： 75°



# 図形の角 7

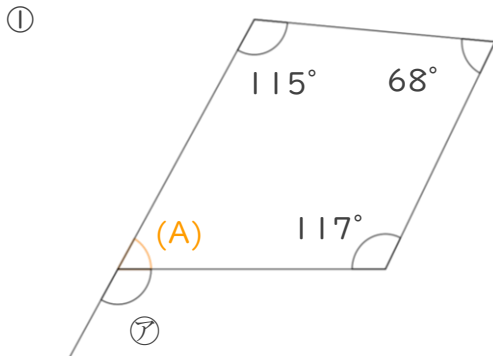
## 四角形の外角



日にち： 月 日

名まえ \_\_\_\_\_

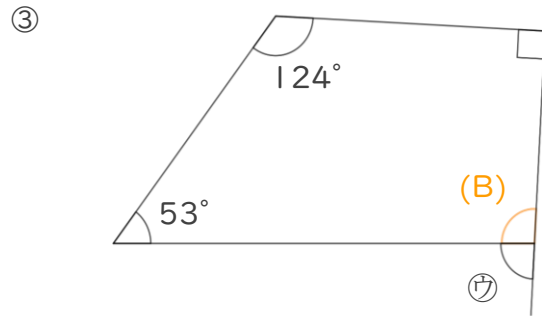
・次の図で、㉞～㉟の角度は何度ですか。計算で求めましょう。



$$\begin{aligned} (A) &= 360 - (115 + 68 + 117) \\ &= 360 - 300 \\ &= 60 \end{aligned}$$

$$\begin{aligned} \textcircled{㉞} &= 180 - 60 \\ &= 120 \end{aligned}$$

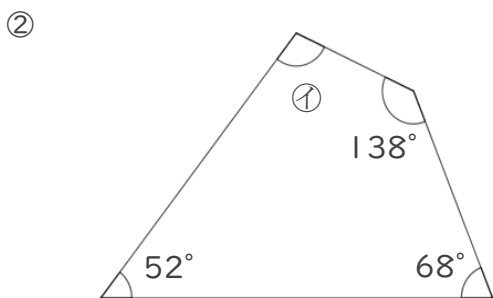
答え： 120°



$$\begin{aligned} (B) &= 360 - (53 + 124 + 90) \\ &= 360 - 267 \\ &= 93 \end{aligned}$$

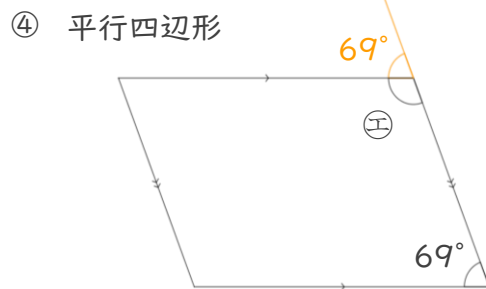
$$\begin{aligned} \textcircled{㉟} &= 180 - 93 \\ &= 87 \end{aligned}$$

答え： 87°



$$\begin{aligned} \textcircled{㉟} &= 360 - (138 + 68 + 52) \\ &= 360 - 258 \\ &= 102 \end{aligned}$$

答え： 102°



$$\begin{aligned} \textcircled{㉟} &= 180 - 69 \\ &= 111 \end{aligned}$$

答え： 111°





# 図形の角 7

## 四角形の外角

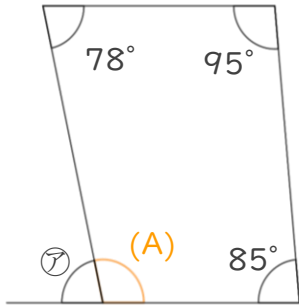
12

日にち： 月 日

名まえ \_\_\_\_\_

・次の図で、㉞～㉟の角度は何度ですか。計算で求めましょう。

①

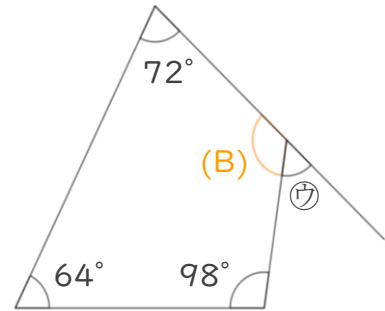


$$\begin{aligned} (A) &= 360 - (78 + 95 + 85) \\ &= 360 - 258 \\ &= 102 \end{aligned}$$

$$\begin{aligned} \textcircled{㉞} &= 180 - 102 \\ &= 78 \end{aligned}$$

答え： 78°

③

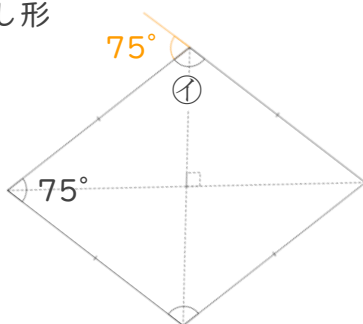


$$\begin{aligned} (B) &= 360 - (72 + 64 + 98) \\ &= 360 - 234 \\ &= 126 \end{aligned}$$

$$\begin{aligned} \textcircled{㉟} &= 180 - 126 \\ &= 54 \end{aligned}$$

答え： 54°

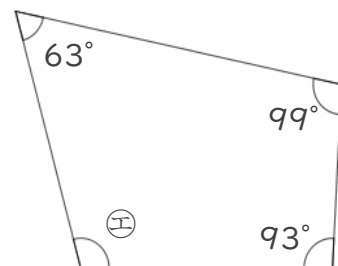
② ひし形



$$\begin{aligned} \textcircled{㉞} &= 180 - 75 \\ &= 105 \end{aligned}$$

答え： 105°

④



$$\begin{aligned} \textcircled{㉟} &= 360 - (63 + 99 + 93) \\ &= 360 - 255 \\ &= 105 \end{aligned}$$

答え： 105°





# 図形の角 7

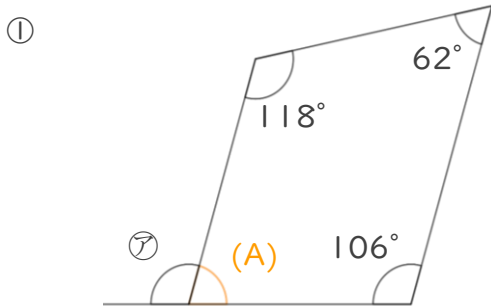
## 四角形の外角

13

日にち： 月 日

名まえ \_\_\_\_\_

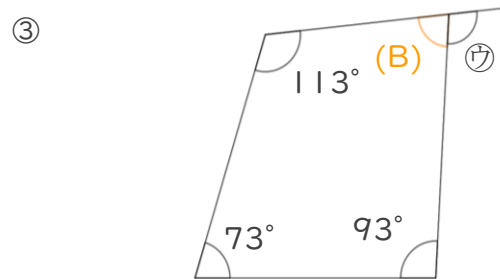
・次の図で、㉞～㉟の角度は何度ですか。計算で求めましょう。



$$\begin{aligned} (A) &= 360 - (118 + 62 + 106) \\ &= 360 - 286 \\ &= 74 \end{aligned}$$

$$\begin{aligned} \textcircled{\text{㉞}} &= 180 - 74 \\ &= 106 \end{aligned}$$

答え： 106°

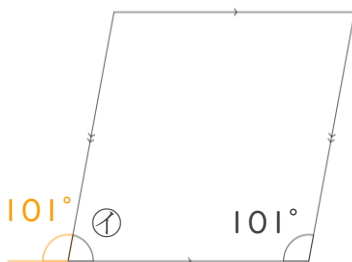


$$\begin{aligned} (B) &= 360 - (113 + 73 + 93) \\ &= 360 - 279 \\ &= 81 \end{aligned}$$

$$\begin{aligned} \textcircled{\text{㉟}} &= 180 - 81 \\ &= 99 \end{aligned}$$

答え： 99°

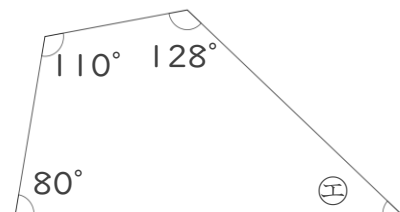
② 平行四辺形



$$\begin{aligned} \textcircled{\text{㉞}} &= 180 - 101 \\ &= 79 \end{aligned}$$

答え： 79°

④



$$\begin{aligned} \textcircled{\text{㉟}} &= 360 - (80 + 110 + 128) \\ &= 360 - 318 \\ &= 42 \end{aligned}$$

答え： 42°





# 図形の角 7

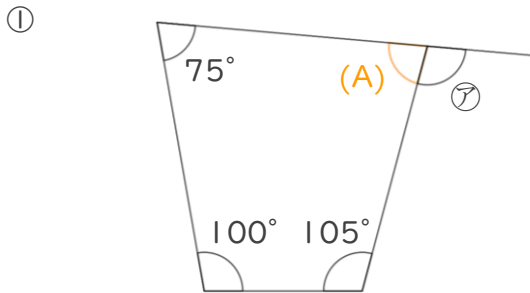
## 四角形の外角

14

日にち： 月 日

名まえ \_\_\_\_\_

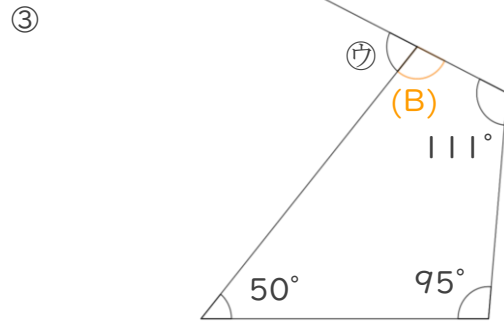
・次の図で、㉞～㉟の角度は何度ですか。計算で求めましょう。



$$\begin{aligned} (A) &= 360 - (75 + 100 + 105) \\ &= 360 - 280 \\ &= 80 \end{aligned}$$

$$\textcircled{\text{ア}} = 180 - 80$$

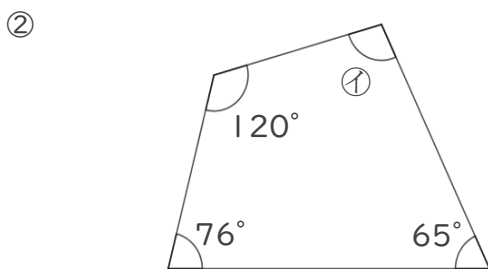
$$= 100 \quad \text{答え： } \underline{100^\circ}$$



$$\begin{aligned} (B) &= 360 - (50 + 95 + 111) \\ &= 360 - 256 \\ &= 104 \end{aligned}$$

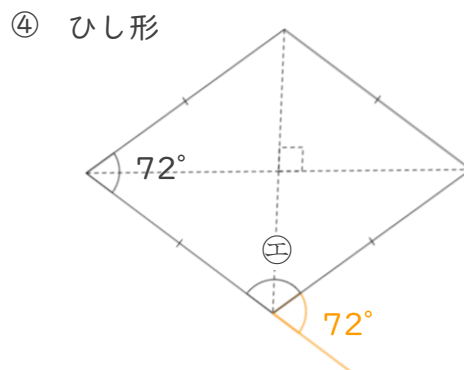
$$\textcircled{\text{ウ}} = 180 - 104$$

$$= 76 \quad \text{答え： } \underline{76^\circ}$$



$$\begin{aligned} \textcircled{\text{ア}} &= 360 - (120 + 76 + 65) \\ &= 360 - 261 \\ &= 99 \end{aligned}$$

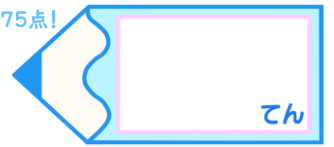
$$\text{答え： } \underline{99^\circ}$$



$$\begin{aligned} \textcircled{\text{ア}} &= 180 - 72 \\ &= 108 \end{aligned}$$

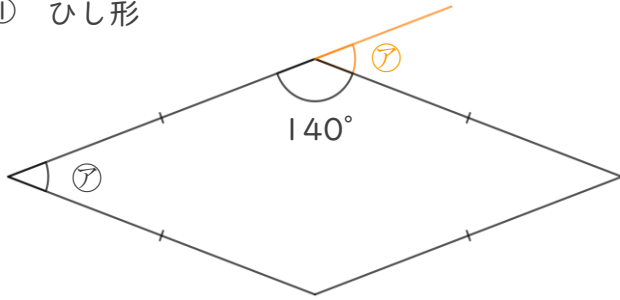
$$\text{答え： } \underline{108^\circ}$$





・次の図で、㉞～㉟の角度は何度ですか。計算で求めましょう。

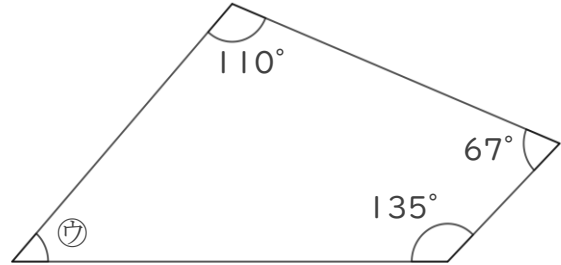
① ひし形



$$\begin{aligned} \textcircled{㉞} &= 180 - 140 \\ &= 40 \end{aligned}$$

答え： 40°

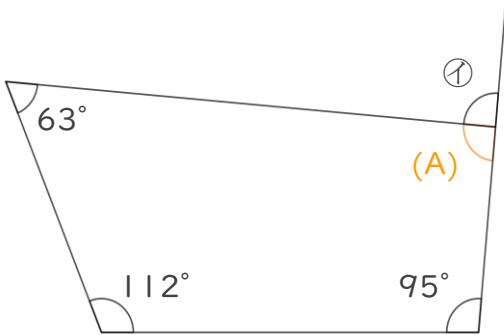
③



$$\begin{aligned} \textcircled{㉟} &= 360 - (110 + 67 + 135) \\ &= 360 - 312 \\ &= 48 \end{aligned}$$

答え： 48°

②

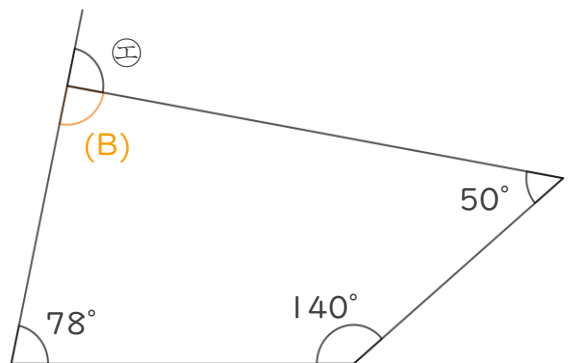


$$\begin{aligned} \text{(A)} &= 360 - (63 + 112 + 95) \\ &= 360 - 270 \\ &= 90 \end{aligned}$$

$$\begin{aligned} \textcircled{㉠} &= 180 - 90 \\ &= 90 \end{aligned}$$

答え： 90°

④



$$\begin{aligned} \text{(B)} &= 360 - (78 + 140 + 50) \\ &= 360 - 268 \\ &= 92 \end{aligned}$$

$$\begin{aligned} \textcircled{㉡} &= 180 - 92 \\ &= 88 \end{aligned}$$

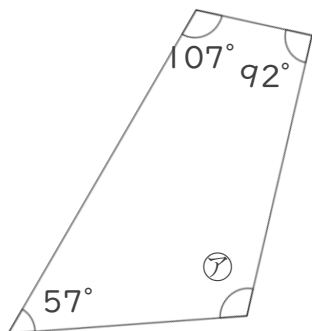
答え： 88°





・次の図で、㉞～㉟の角度は何度ですか。計算で求めましょう。

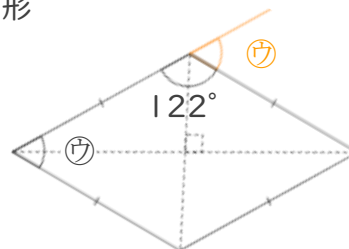
①



$$\begin{aligned} \textcircled{㉞} &= 360 - (57 + 107 + 92) \\ &= 360 - 256 \\ &= 104 \end{aligned}$$

答え： 104°

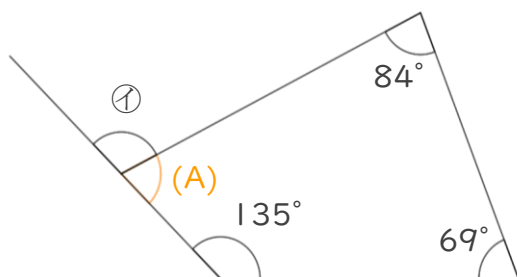
③ ひし形



$$\begin{aligned} \textcircled{㉞} &= 180 - 122 \\ &= 58 \end{aligned}$$

答え： 58°

②

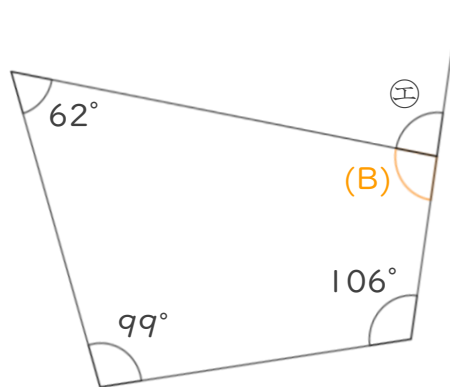


$$\begin{aligned} \text{(A)} &= 360 - (84 + 69 + 135) \\ &= 360 - 288 \\ &= 72 \end{aligned}$$

$$\begin{aligned} \textcircled{㉞} &= 180 - 72 \\ &= 108 \end{aligned}$$

答え： 108°

④



$$\begin{aligned} \text{(B)} &= 360 - (106 + 99 + 62) \\ &= 360 - 267 \\ &= 93 \end{aligned}$$

$$\begin{aligned} \textcircled{㉞} &= 180 - 93 \\ &= 87 \end{aligned}$$

答え： 87°