



# 図形の角 8

● 平行四辺形や  
ひし形の外角



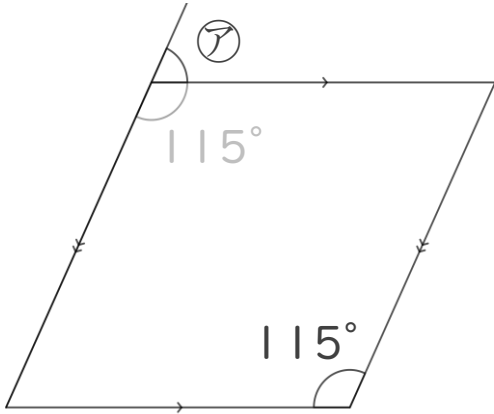
日にち：            月            日

名まえ \_\_\_\_\_

・ 次の図で、ア～ウの角度は何度ですか。  
計算で求めましょう。（うすい字は、なぞりましょう。）

① 平行四辺形

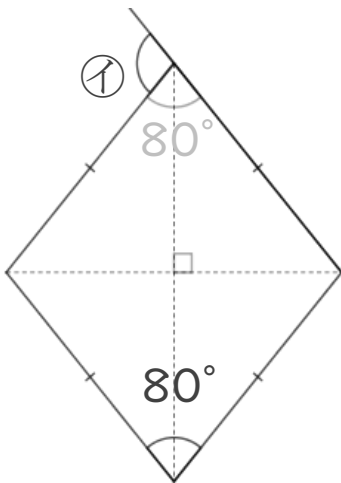
$$\begin{aligned} \text{ア} &= 180 - 115 \\ &= 65 \end{aligned}$$



答え： 65°

② ひし形

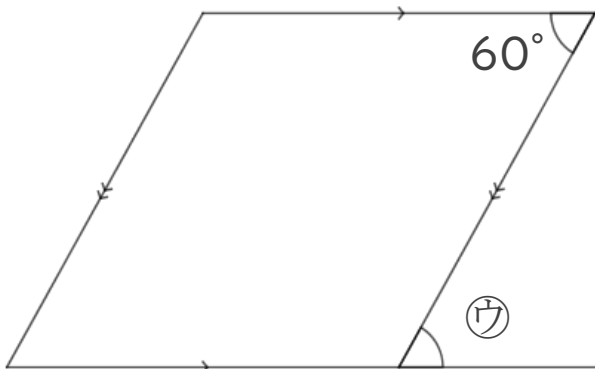
$$\begin{aligned} \text{イ} &= 180 - 80 \\ &= \end{aligned}$$



答え： \_\_\_\_\_

③ 平行四辺形

$$\text{ウ} =$$



答え： \_\_\_\_\_



## 図形の角 8

● 平行四辺形や  
ひし形の外角

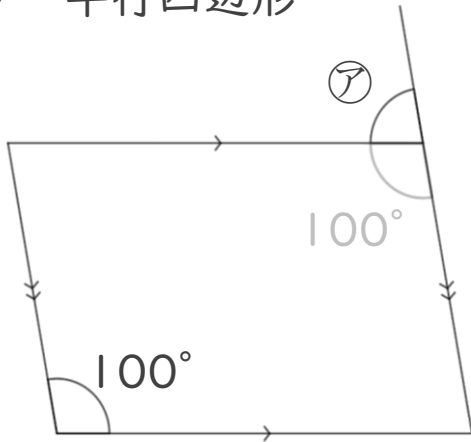


日にち：            月            日

名まえ \_\_\_\_\_

・ 次の図で、ア～ウの角度は何度ですか。  
計算で求めましょう。（うすい字は、なぞりましょう。）

① 平行四辺形

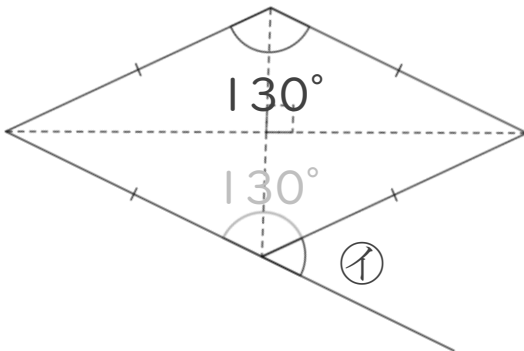


$$\text{ア} = 180 - 100$$

=

答え： \_\_\_\_\_

② ひし形

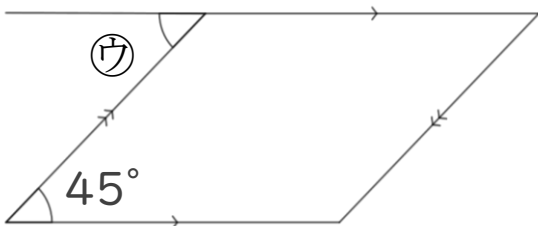


$$\text{イ} = 180 - 130$$

=

答え： \_\_\_\_\_

③ 平行四辺形



$$\text{ウ} =$$

答え： \_\_\_\_\_





# 図形の角 8

● 平行四辺形や  
ひし形の外角



日にち：            月            日

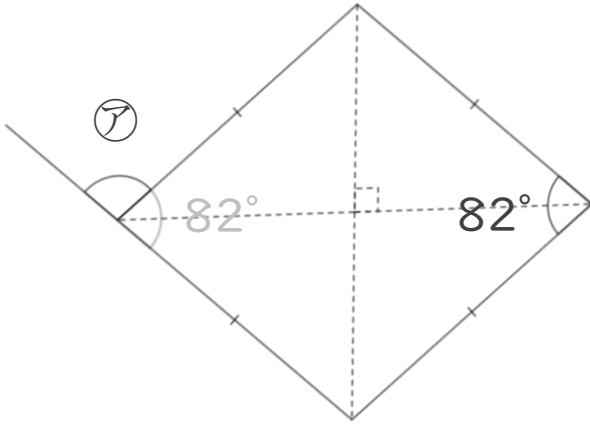
名まえ \_\_\_\_\_

・ 次の図で、ア～ウの角度は何度ですか。  
計算で求めましょう。（うすい字は、なぞりましょう。）

① ひし形

$$\text{ア} = 180 - 82$$

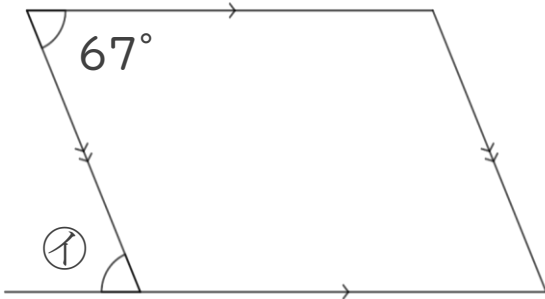
=



答え： \_\_\_\_\_

② 平行四辺形

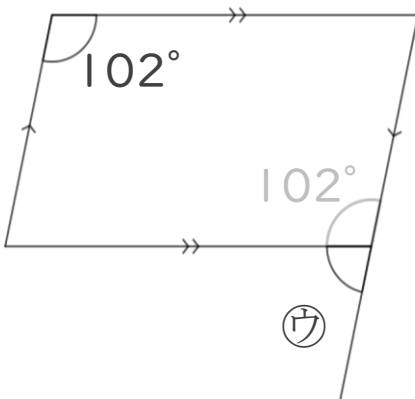
$$\text{イ} =$$



答え： \_\_\_\_\_

③ 平行四辺形

$$\text{ウ} =$$



答え： \_\_\_\_\_





# 図形の角 8

● 平行四辺形や  
ひし形の外角

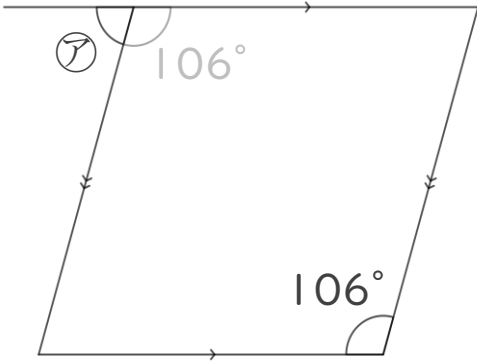


日にち：            月            日

名まえ \_\_\_\_\_

・ 次の図で、ア～ウの角度は何度ですか。  
計算で求めましょう。（うすい字は、なぞりましょう。）

①

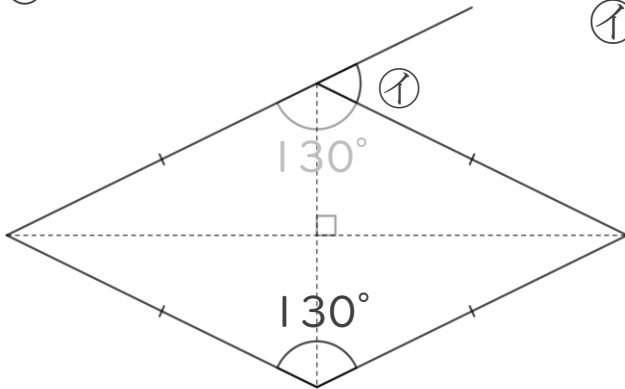


$$\text{ア} = 180 - 106$$

=

答え： \_\_\_\_\_

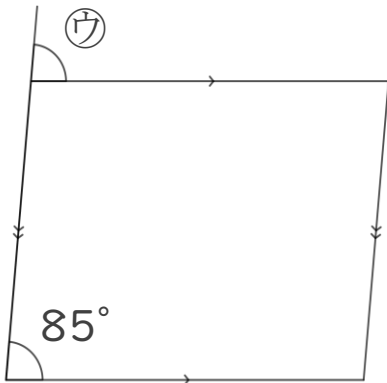
②



$$\text{イ} =$$

答え： \_\_\_\_\_

③



$$\text{ウ} =$$

答え： \_\_\_\_\_





# 図形の角 8

● 平行四辺形や  
ひし形の外角



日にち：            月            日

名まえ \_\_\_\_\_

・ 次の図で、ア～ウの角度は何度ですか。  
計算で求めましょう。（うすい字は、なぞりましょう。）

①

ア =  $180 - 111$   
=

答え： \_\_\_\_\_

②

イ =

答え： \_\_\_\_\_

③

ウ =

答え： \_\_\_\_\_



# 図形の角 8

● 平行四辺形や  
ひし形の外角



日にち：            月            日

名まえ \_\_\_\_\_

・ 次の図で、ア～ウの角度は何度ですか。  
計算で求めましょう。（うすい字は、なぞりましょう。）

①

ア =  $180 - 68$   
=

答え： \_\_\_\_\_

②

イ =

答え： \_\_\_\_\_

③

ウ =

答え： \_\_\_\_\_



# 図形の角 8

● 平行四辺形や  
ひし形の外角

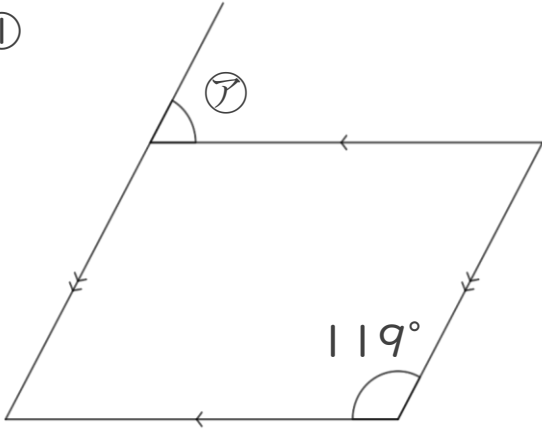


日にち：            月            日

名まえ \_\_\_\_\_

・ 次の図で、ア～ウの角度は何度ですか。  
計算で求めましょう。

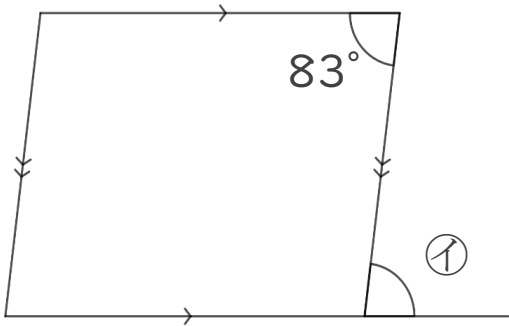
①



ア =

答え： \_\_\_\_\_

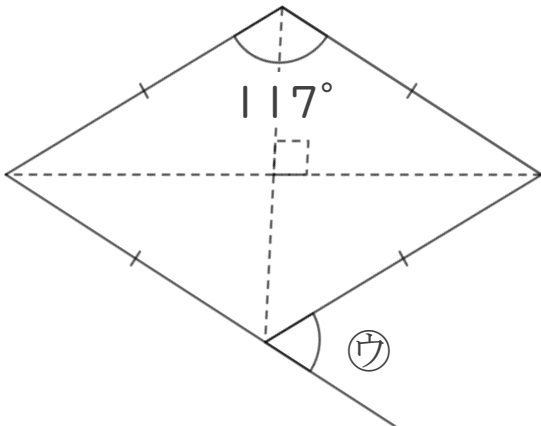
②



イ =

答え： \_\_\_\_\_

③



ウ =

答え： \_\_\_\_\_





# 図形の角 8

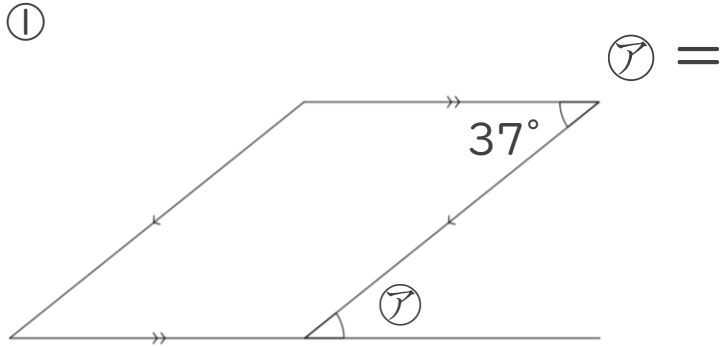
● 平行四辺形や  
ひし形の外角



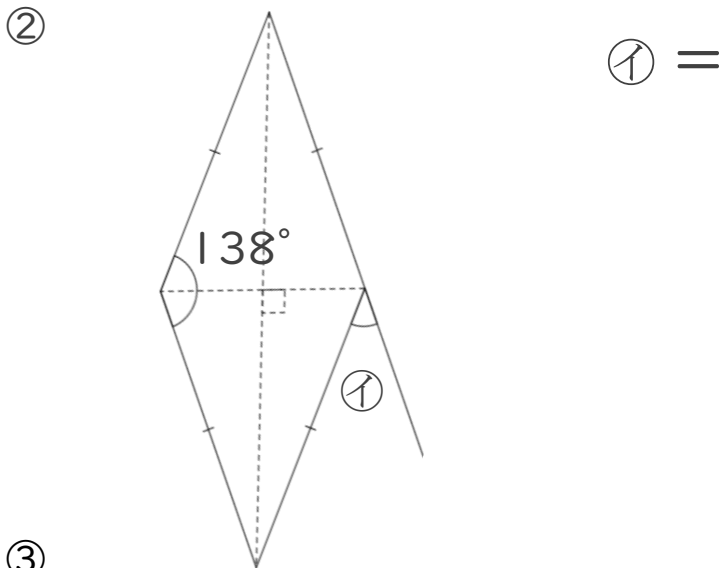
日にち：            月            日

名まえ \_\_\_\_\_

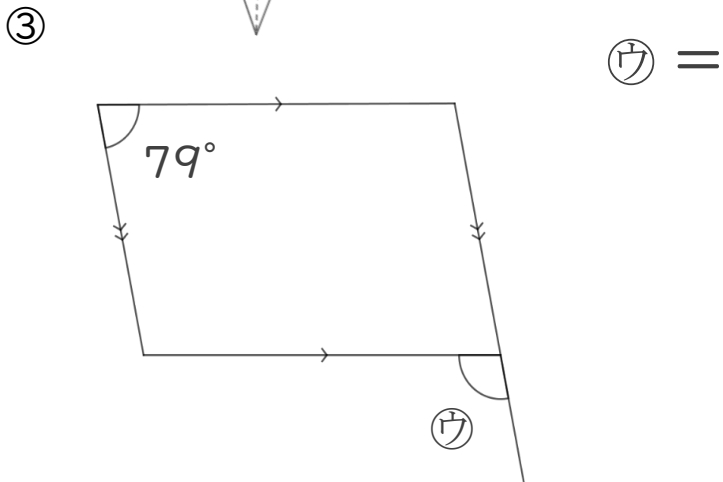
・ 次の図で、ア～ウの角度は何度ですか。  
計算で求めましょう。



答え： \_\_\_\_\_



答え： \_\_\_\_\_



答え： \_\_\_\_\_



# 図形の角 8

● 平行四辺形や  
ひし形の外角



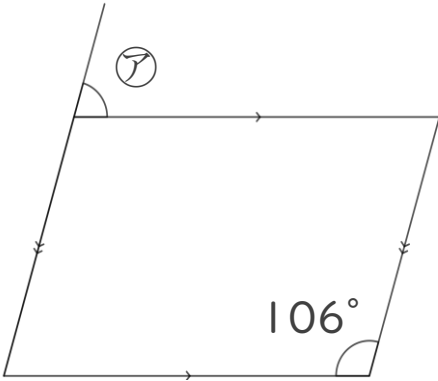
日にち：            月            日

名まえ \_\_\_\_\_

・ 次の図で、㉠～㉣の角度は何度ですか。計算で求めましょう。

①

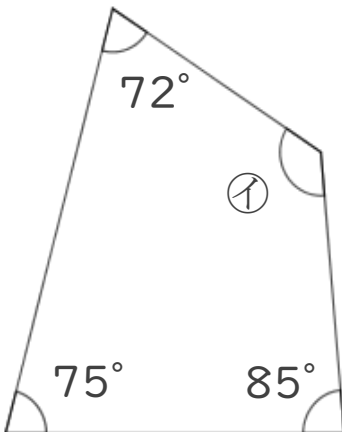
㉠ =



答え： \_\_\_\_\_

②

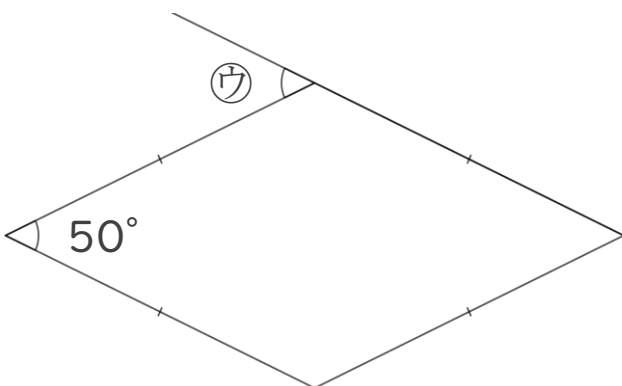
㉡ =



答え： \_\_\_\_\_

③

㉣ =



答え： \_\_\_\_\_





# 図形の角 8

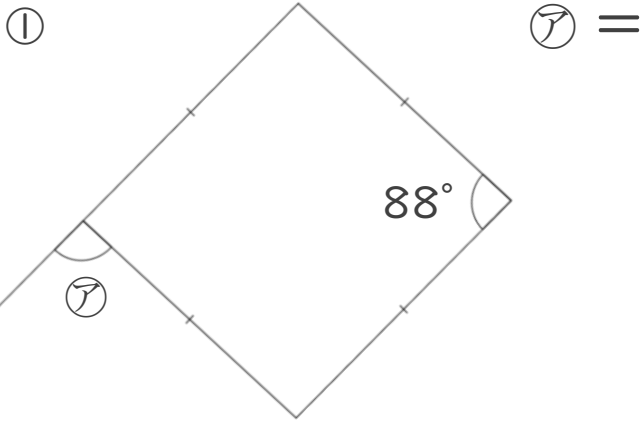
● 平行四辺形や  
ひし形の外角



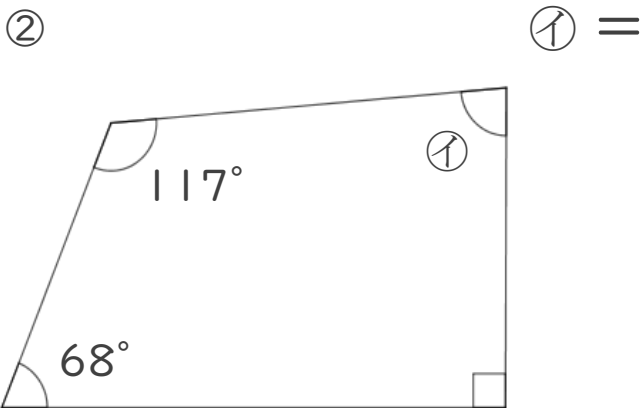
日にち：            月            日

名まえ \_\_\_\_\_

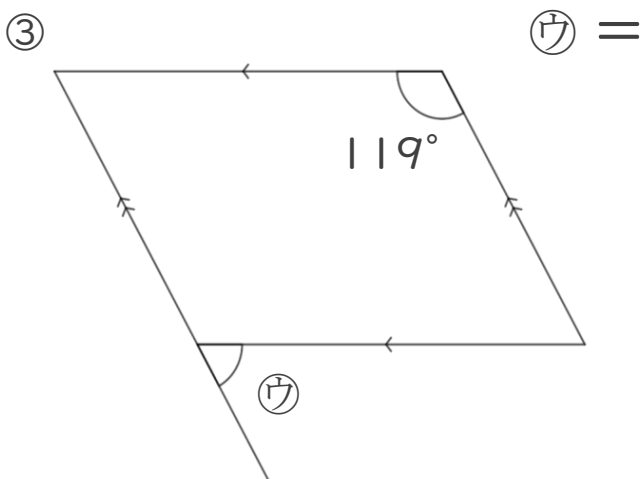
・次の図で、ア～ウの角度は何度ですか。計算で求めましょう。



答え： \_\_\_\_\_



答え： \_\_\_\_\_



答え： \_\_\_\_\_





# 図形の角 8

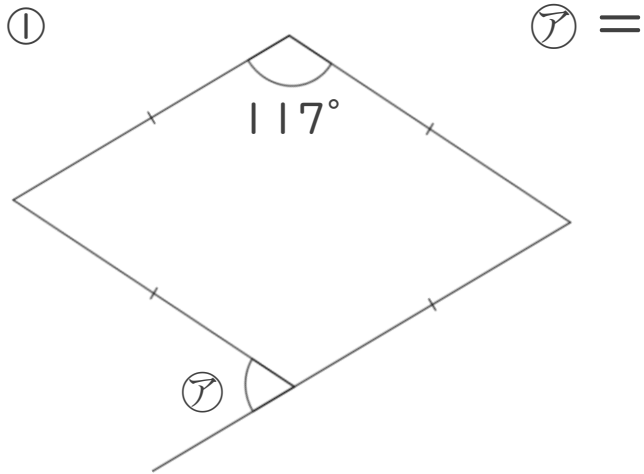
● 平行四辺形や  
ひし形の外角

12

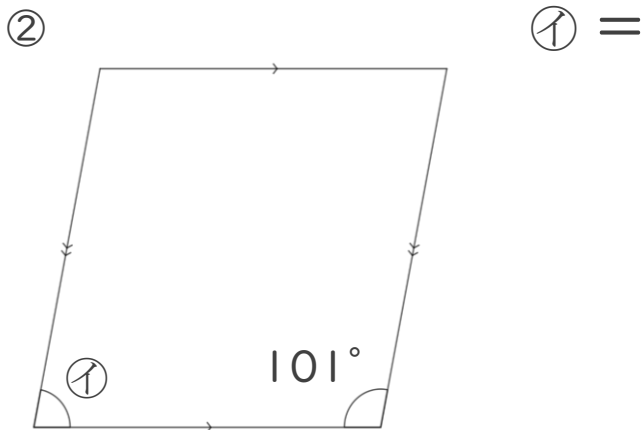
日にち：      月      日

名まえ \_\_\_\_\_

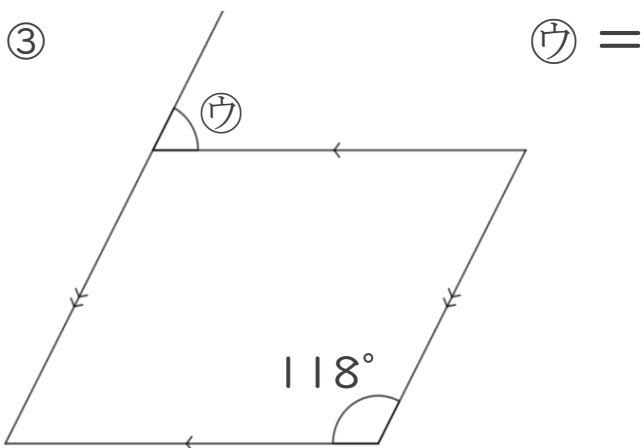
・ 次の図で、ア～ウの角度は何度ですか。計算で求めましょう。



答え： \_\_\_\_\_



答え： \_\_\_\_\_



答え： \_\_\_\_\_



## 図形の角 8

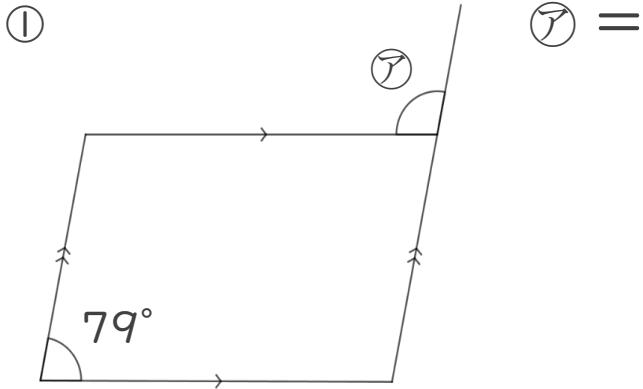
● 平行四辺形や  
ひし形の外角

13

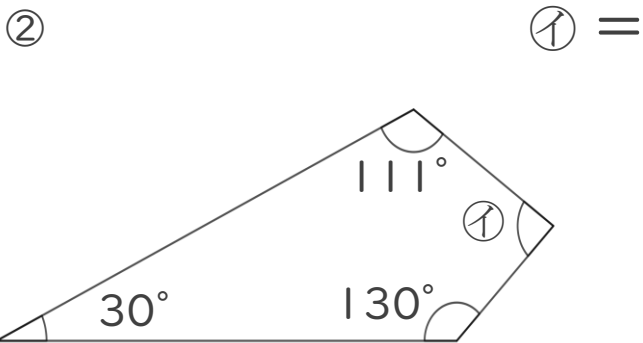
日にち：          月          日

名まえ \_\_\_\_\_

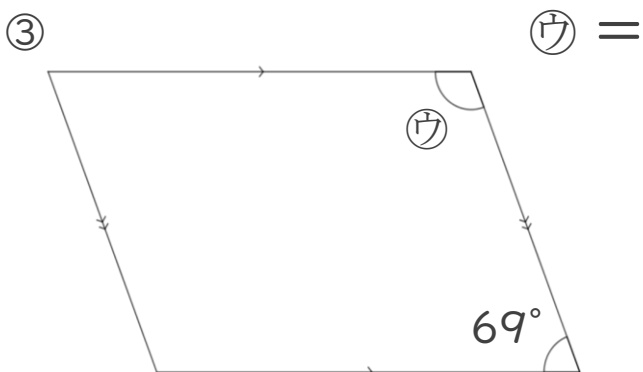
・次の図で、㉠～㉣の角度は何度ですか。計算で求めましょう。



答え： \_\_\_\_\_



答え： \_\_\_\_\_



答え： \_\_\_\_\_



# 図形の角 8

● 平行四辺形や  
ひし形の外角

14

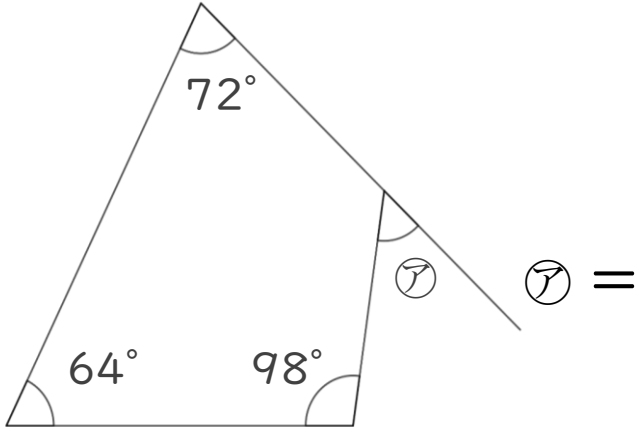
日にち：          月          日

名まえ \_\_\_\_\_

・ 次の図で、ア～ウの角度は何度ですか。計算で求めましょう。

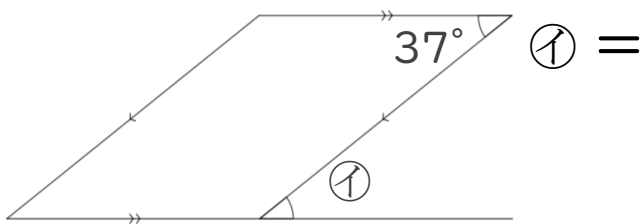
(A) =

①



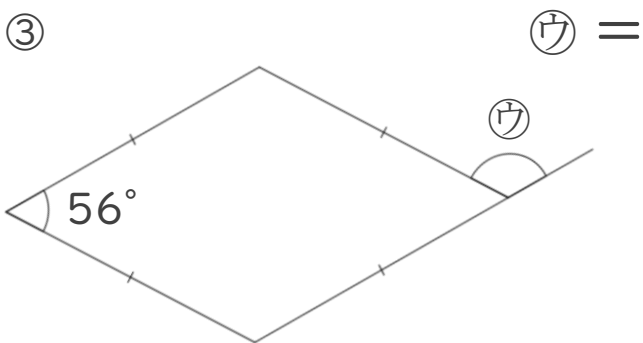
答え： \_\_\_\_\_

②



答え： \_\_\_\_\_

③



答え： \_\_\_\_\_



# 図形の角 8

● 平行四辺形や  
ひし形の外角



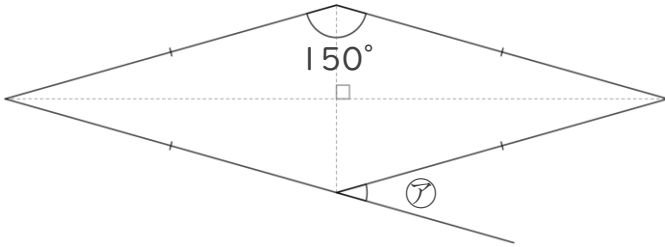
目指せ75点!



名まえ \_\_\_\_\_

・次の図で、㉞~㉟の角度は何度ですか。計算で求めましょう。(各25点)

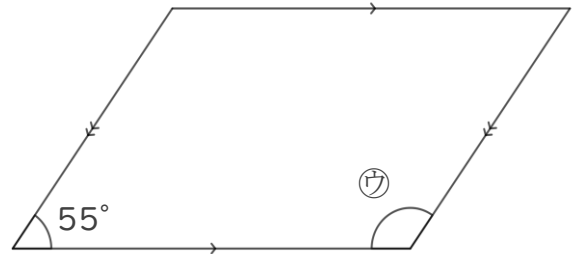
①



㉞ = \_\_\_\_\_

答え: \_\_\_\_\_

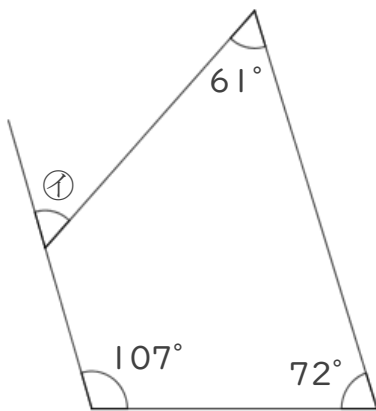
③



㉟ = \_\_\_\_\_

答え: \_\_\_\_\_

②

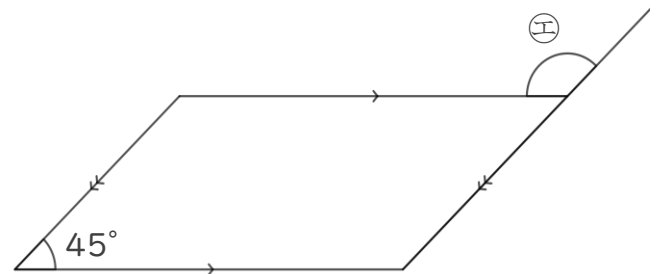


(A) = \_\_\_\_\_

㉠ = \_\_\_\_\_

答え: \_\_\_\_\_

④



㉡ = \_\_\_\_\_

答え: \_\_\_\_\_

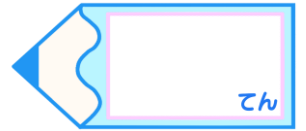


# 図形の角 8

● 平行四辺形や  
ひし形の外角

16

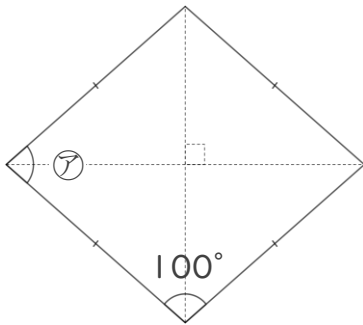
目指せ75点!



名まえ \_\_\_\_\_

・次の図で、㉞~㉟の角度は何度ですか。計算で求めましょう。(各25点)

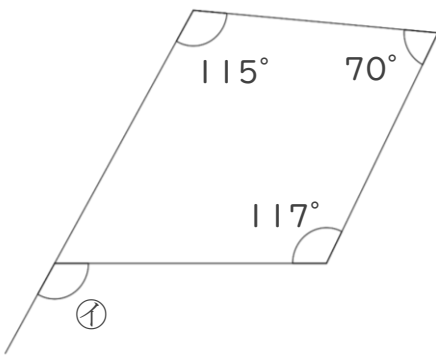
①



㉞ = \_\_\_\_\_

答え: \_\_\_\_\_

②

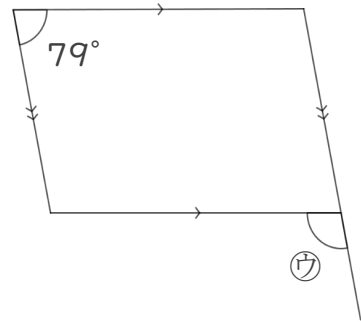


(A) = \_\_\_\_\_

㉟ = \_\_\_\_\_

答え: \_\_\_\_\_

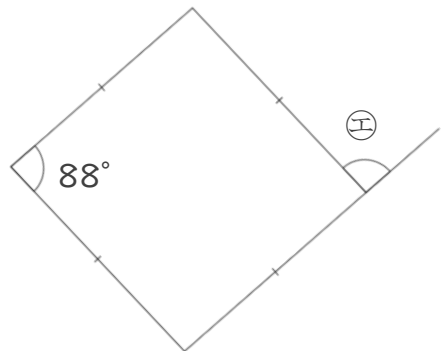
③



㉞ = \_\_\_\_\_

答え: \_\_\_\_\_

④



㉟ = \_\_\_\_\_

答え: \_\_\_\_\_





## 図形の角 8

● 平行四辺形や  
ひし形の外角



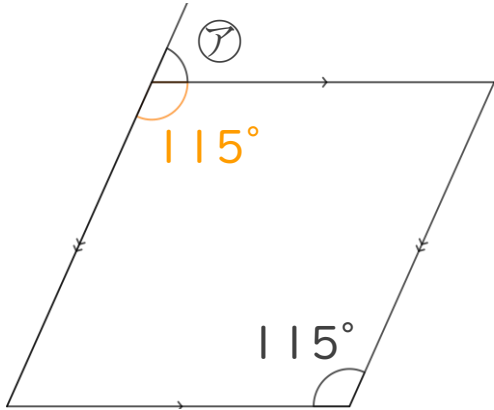
日にち：            月            日

名まえ \_\_\_\_\_

・ 次の図で、ア～ウの角度は何度ですか。  
計算で求めましょう。（うすい字は、なぞりましょう。）

① 平行四辺形

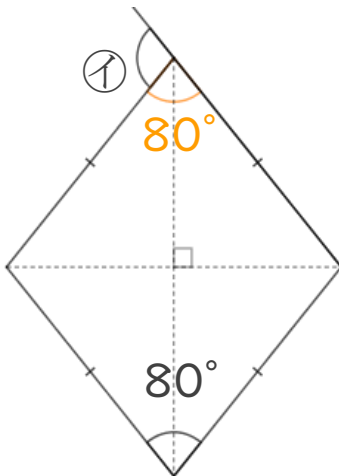
$$\begin{aligned} \text{ア} &= 180 - 115 \\ &= 65 \end{aligned}$$



答え： 65°

② ひし形

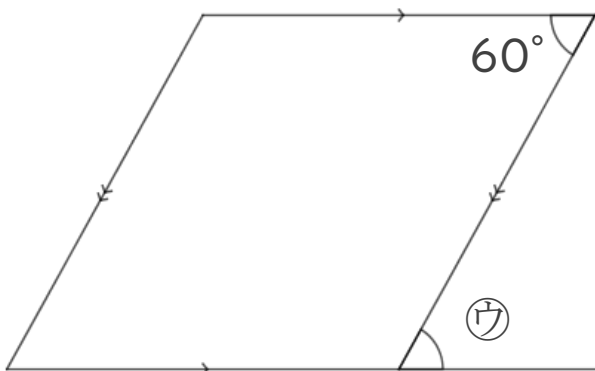
$$\begin{aligned} \text{イ} &= 180 - 80 \\ &= 100 \end{aligned}$$



答え： 100°

③ 平行四辺形

$$\text{ウ} = 60$$



答え： 60°



## 図形の角 8

● 平行四辺形や  
ひし形の外角

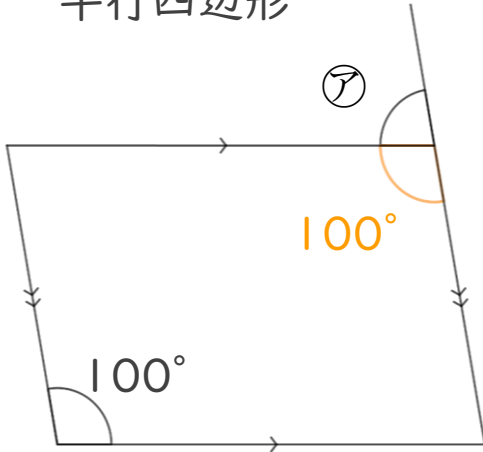


日にち：            月            日

名まえ \_\_\_\_\_

・ 次の図で、ア～ウの角度は何度ですか。  
計算で求めましょう。（うすい字は、なぞりましょう。）

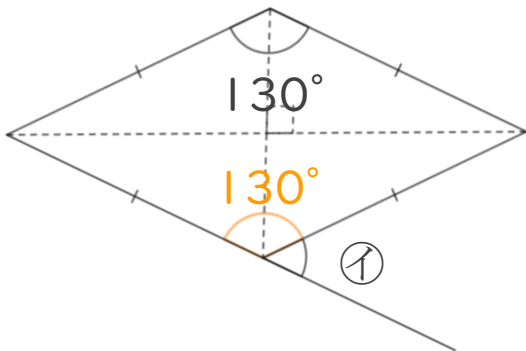
① 平行四辺形



$$\begin{aligned} \text{ア} &= 180 - 100 \\ &= 80 \end{aligned}$$

答え： 80°

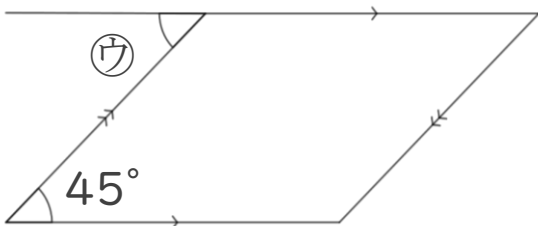
② ひし形



$$\begin{aligned} \text{イ} &= 180 - 130 \\ &= 50 \end{aligned}$$

答え： 50°

③ 平行四辺形



$$\text{ウ} = 45$$

答え： 45°





## 図形の角 8

● 平行四辺形や  
ひし形の外角

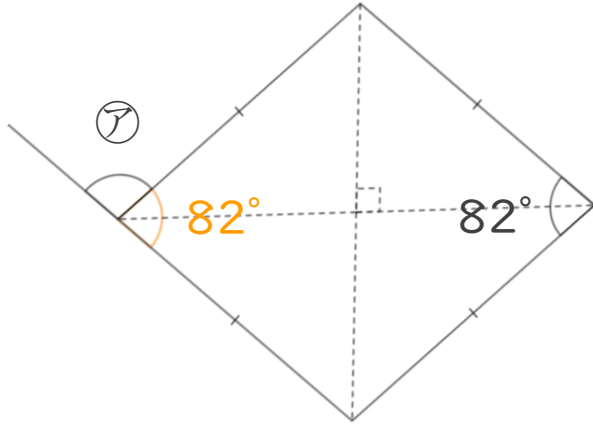


日にち：            月            日

名まえ \_\_\_\_\_

・ 次の図で、ア～ウの角度は何度ですか。  
計算で求めましょう。（うすい字は、なぞりましょう。）

① ひし形

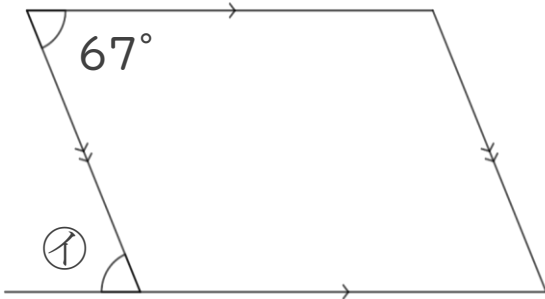


$$\begin{aligned} \text{ア} &= 180 - 82 \\ &= 98 \end{aligned}$$

答え： 98°

② 平行四辺形

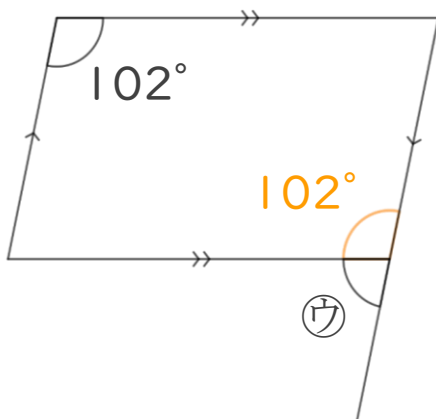
$$\text{イ} = 67$$



答え： 67°

③ 平行四辺形

$$\begin{aligned} \text{ウ} &= 180 - 102 \\ &= 78 \end{aligned}$$



答え： 78°



## 図形の角 8

● 平行四辺形や  
ひし形の外角

4

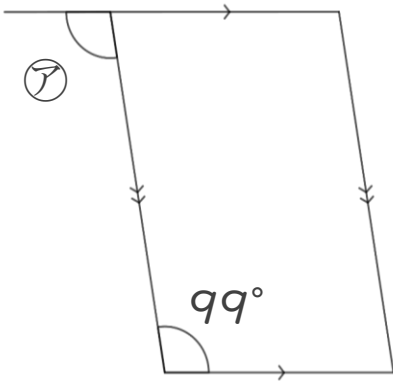
日にち：            月            日

名まえ \_\_\_\_\_

・ 次の図で、ア～ウの角度は何度ですか。  
計算で求めましょう。（うすい字は、なぞりましょう。）

① 平行四辺形

$$\text{ア} = 99$$

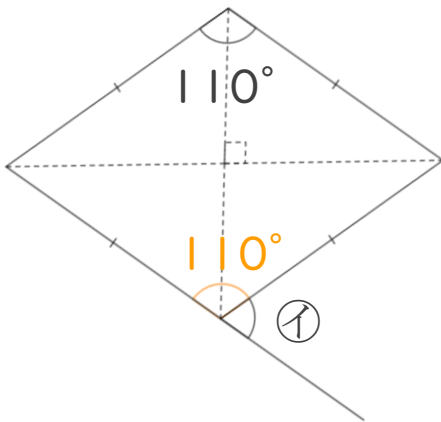


答え： 99°

② ひし形

$$\text{イ} = 180 - 110$$

$$= 70$$

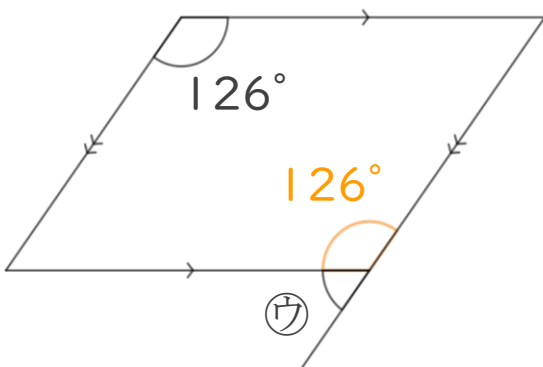


答え： 70°

③ 平行四辺形

$$\text{ウ} = 180 - 126$$

$$= 54$$



答え： 54°





# 図形の角 8

● 平行四辺形や  
ひし形の外角

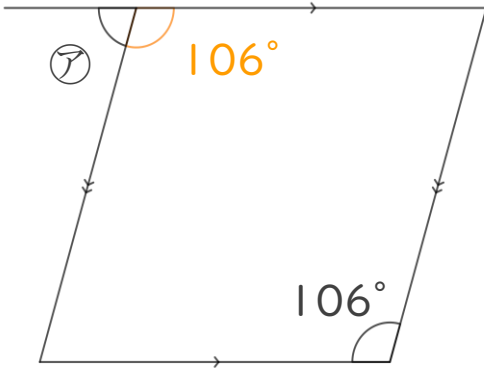


日にち：            月            日

名まえ \_\_\_\_\_

・ 次の図で、㉞～㉟の角度は何度ですか。  
計算で求めましょう。（うすい字は、なぞりましょう。）

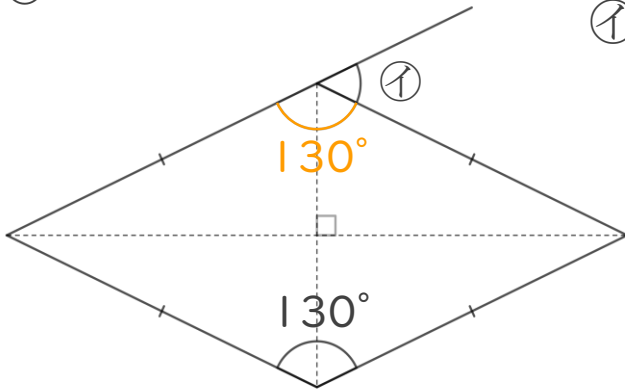
①



$$\begin{aligned} \textcircled{\text{ア}} &= 180 - 106 \\ &= 74 \end{aligned}$$

答え： 74°

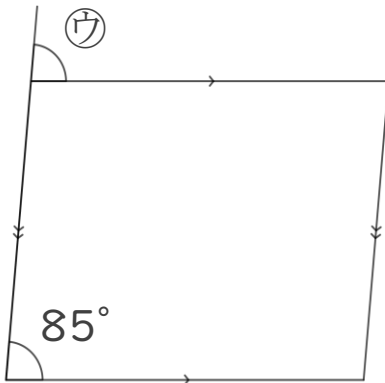
②



$$\begin{aligned} \textcircled{\text{イ}} &= 180 - 130 \\ &= 50 \end{aligned}$$

答え： 50°

③



$$\textcircled{\text{ウ}} = 85$$

答え： 85°





# 図形の角 8

● 平行四辺形や  
ひし形の外角



日にち：            月            日

名まえ \_\_\_\_\_

・ 次の図で、㉠～㉗の角度は何度ですか。  
計算で求めましょう。（うすい字は、なぞりましょう。）

①

① =  $180 - 111$   
=  $69$

答え： 69°

②

① =  $180 - 53$   
=  $127$

答え： 127°

③

① =  $180 - 132$   
=  $48$

答え： 48°



# 図形の角 8

● 平行四辺形や  
ひし形の外角



日にち：            月            日

名まえ \_\_\_\_\_

・ 次の図で、ア～ウの角度は何度ですか。  
計算で求めましょう。（うすい字は、なぞりましょう。）

①

② =  $180 - 68$   
= 112

答え： 112°

②

① =  $180 - 88$   
= 92

答え： 92°

③

④ =  $180 - 118$   
= 62

答え： 62°



# 図形の角 8

● 平行四辺形や  
ひし形の外角

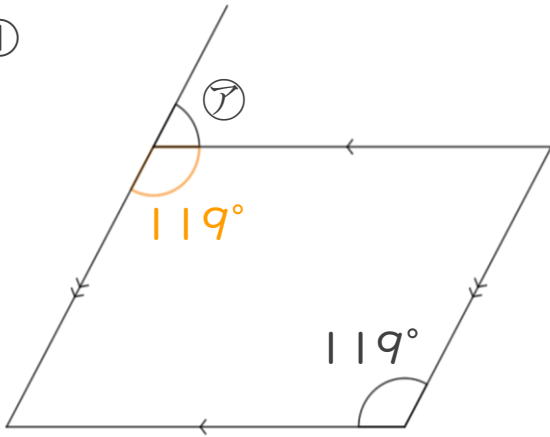


日にち：            月            日

名まえ \_\_\_\_\_

・ 次の図で、ア～ウの角度は何度ですか。  
計算で求めましょう。

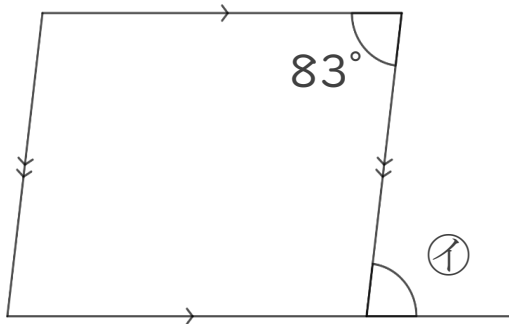
①



$$\begin{aligned} \text{ア} &= 180 - 119 \\ &= 61 \end{aligned}$$

答え： 61°

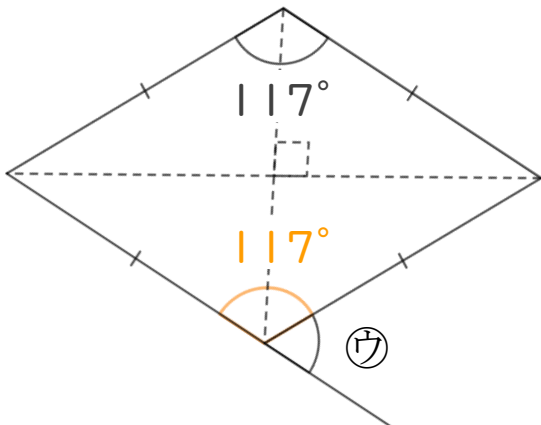
②



$$\text{イ} = 83$$

答え： 83°

③



$$\begin{aligned} \text{ウ} &= 180 - 117 \\ &= 63 \end{aligned}$$

答え： 63°





# 図形の角 8

● 平行四辺形や  
ひし形の外角

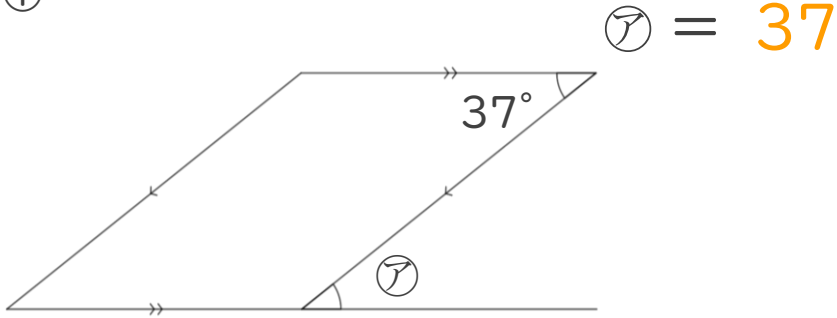


日にち：            月            日

名まえ \_\_\_\_\_

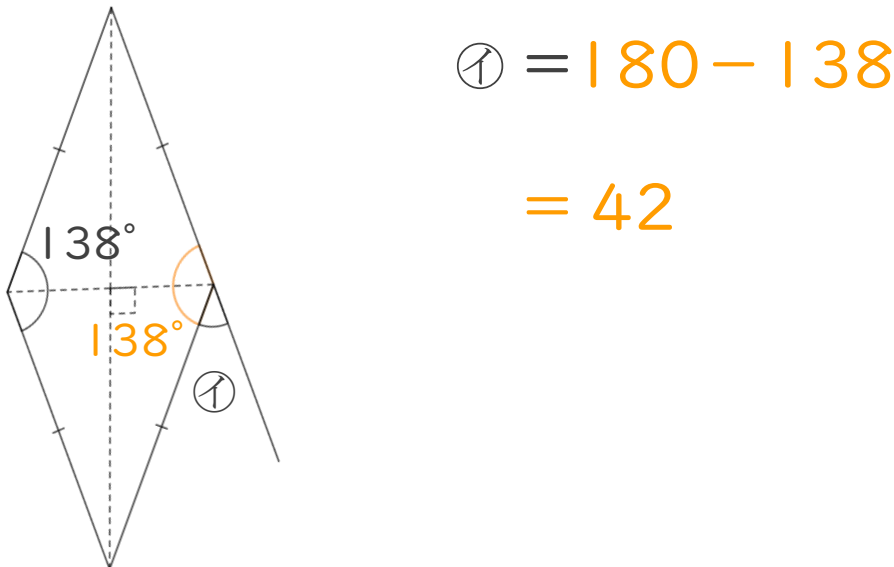
・ 次の図で、ア～ウの角度は何度ですか。  
計算で求めましょう。

①



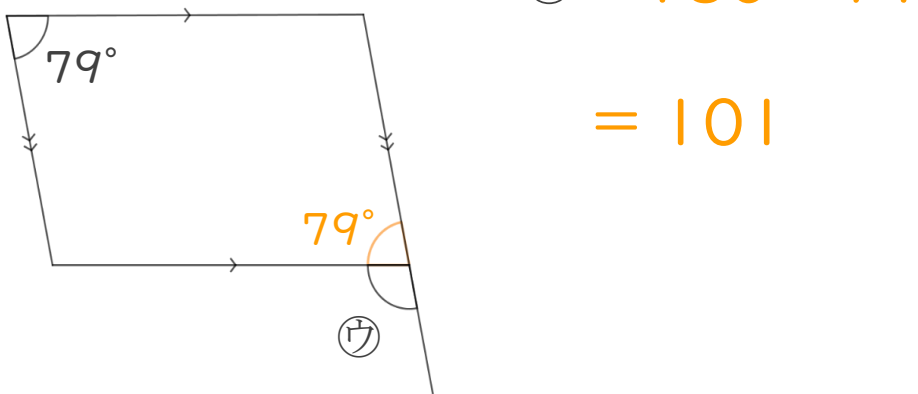
答え： 37°

②



答え： 42°

③



答え： 101°



## 図形の角 8

● 平行四辺形や  
ひし形の外角

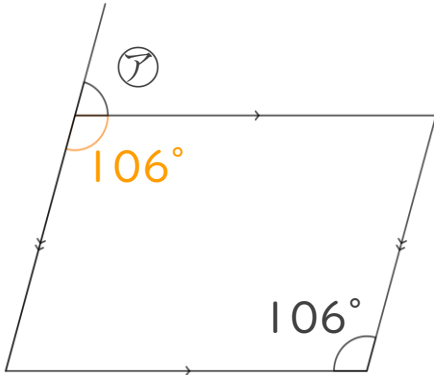


日にち：            月            日

名まえ \_\_\_\_\_

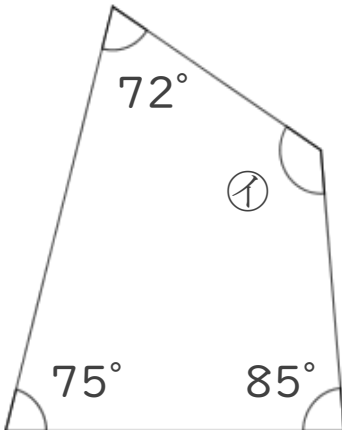
・次の図で、㉠～㉗の角度は何度ですか。計算で求めましょう。

①  $\text{㉠} = 180 - 106$   
 $= 74$



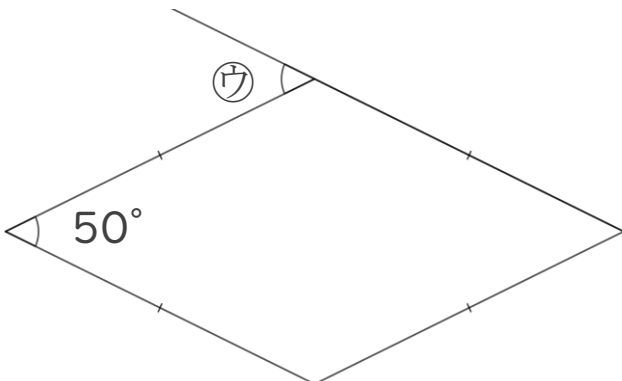
答え： 74°

②  $\text{㉠} = 360 - (72 + 75 + 85)$   
 $= 360 - 232$   
 $= 128$



答え： 128°

③  $\text{㉗} = 50$



答え： 50°



# 図形の角 8

● 平行四辺形や  
ひし形の外角

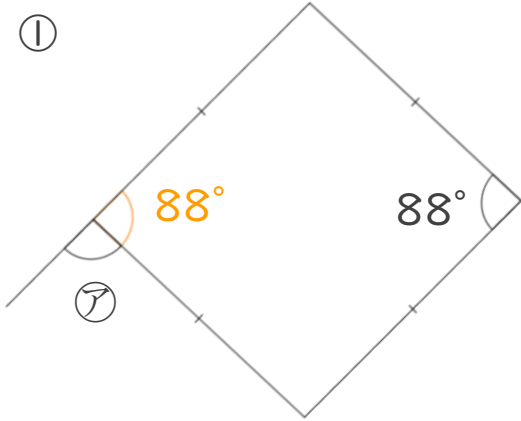


日にち：            月            日

名まえ \_\_\_\_\_

・次の図で、㉠～㉣の角度は何度ですか。計算で求めましょう。

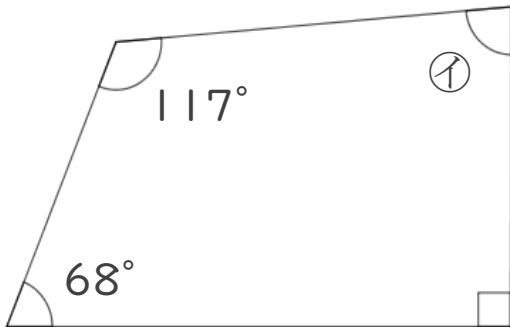
①



$$\begin{aligned} \text{㉠} &= 180 - 88 \\ &= 92 \end{aligned}$$

答え： 92°

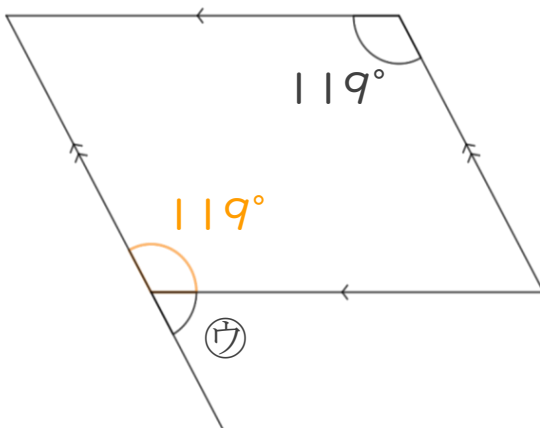
②



$$\begin{aligned} \text{㉡} &= 360 - (117 + 68 + 90) \\ &= 360 - 275 \\ &= 85 \end{aligned}$$

答え： 85°

③



$$\begin{aligned} \text{㉢} &= 180 - 119 \\ &= 61 \end{aligned}$$

答え： 61°





# 図形の角 8

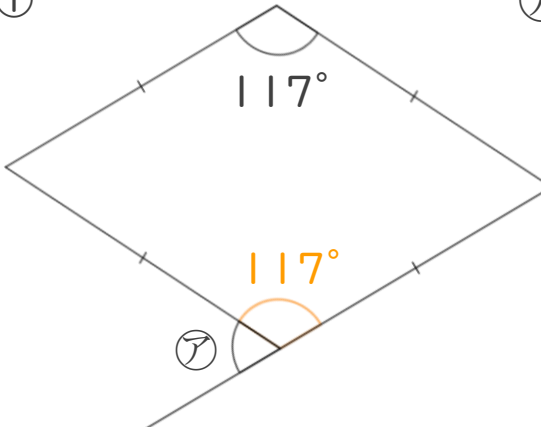
● 平行四辺形や  
ひし形の外角



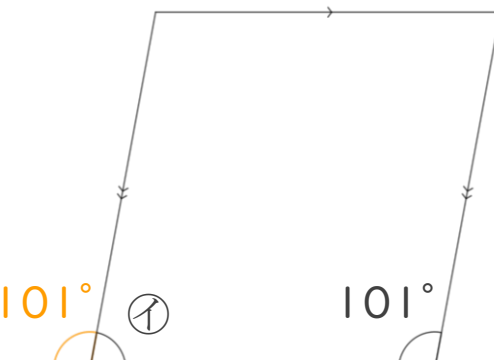
日にち：            月            日

名まえ \_\_\_\_\_

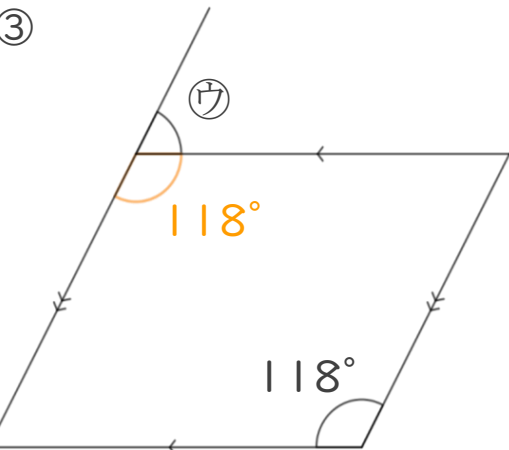
・ 次の図で、ア～ウの角度は何度ですか。計算で求めましょう。

①   $\text{ア} = 180 - 117$   
 $= 63$

答え： 63°

②   $\text{イ} = 180 - 101$   
 $= 79$

答え： 79°

③   $\text{ウ} = 180 - 118$   
 $= 62$

答え： 62°





# 図形の角 8

● 平行四辺形や  
ひし形の外角

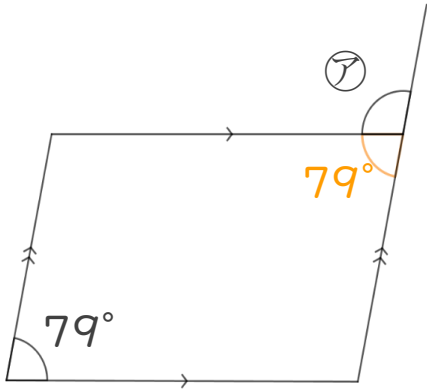
13

日にち：            月            日

名まえ \_\_\_\_\_

・ 次の図で、ア～ウの角度は何度ですか。計算で求めましょう。

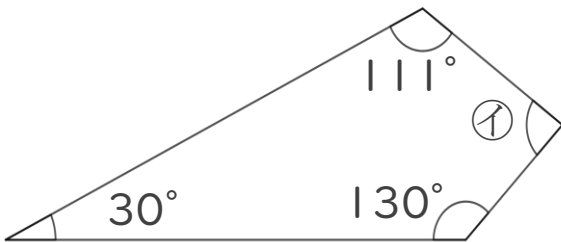
①



$$\begin{aligned} \text{ア} &= 180 - 79 \\ &= 101 \end{aligned}$$

答え： 101°

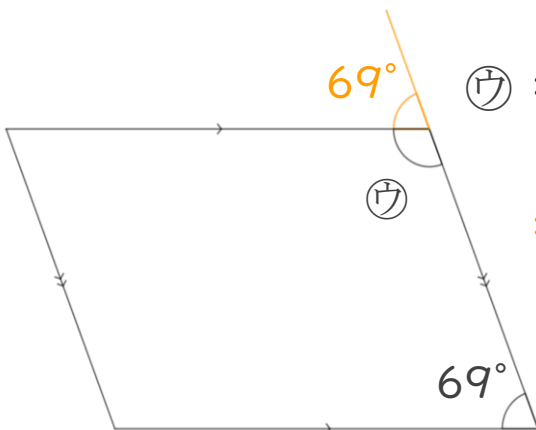
②



$$\begin{aligned} \text{イ} &= 360 - (111 + 30 + 130) \\ &= 360 - 271 \\ &= 89 \end{aligned}$$

答え： 89°

③



$$\begin{aligned} \text{ウ} &= 180 - 69 \\ &= 111 \end{aligned}$$

答え： 111°





# 図形の角 8

● 平行四辺形や  
ひし形の外角

14

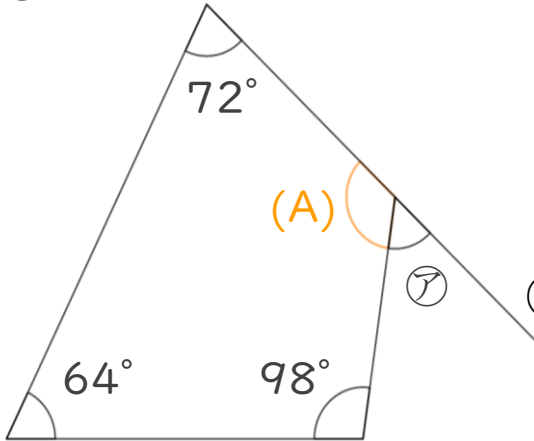
日にち：            月            日

名まえ \_\_\_\_\_

・次の図で、ア～ウの角度は何度ですか。計算で求めましょう。

$$(A) = 360 - (72 + 64 + 98)$$

①



$$= 360 - 234$$

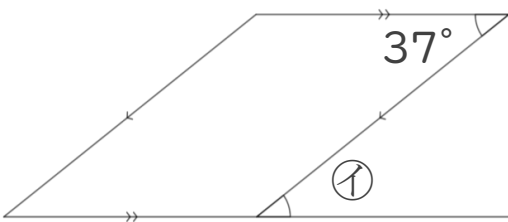
$$= 126$$

$$\text{ア} = 180 - 126$$

$$= 54$$

答え： 54°

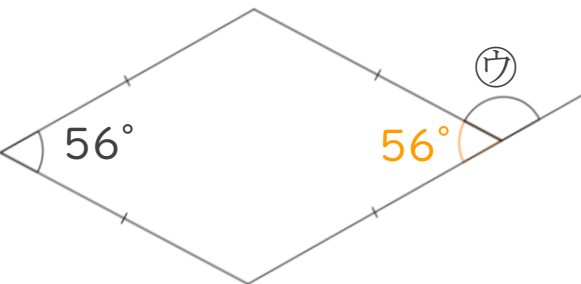
②



$$\text{イ} = 37$$

答え： 37°

③



$$\text{ウ} = 180 - 56$$

$$= 124$$

答え： 124°

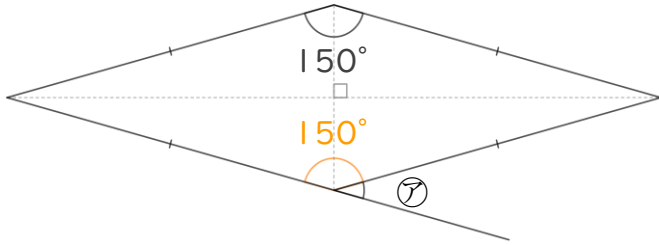




名まえ \_\_\_\_\_

・次の図で、㉞～㉟の角度は何度ですか。計算で求めましょう。(各25点)

①

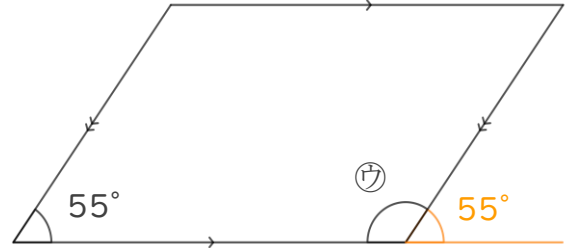


$$\textcircled{\text{ア}} = 180 - 150$$

$$= 30$$

答え： 30°

③

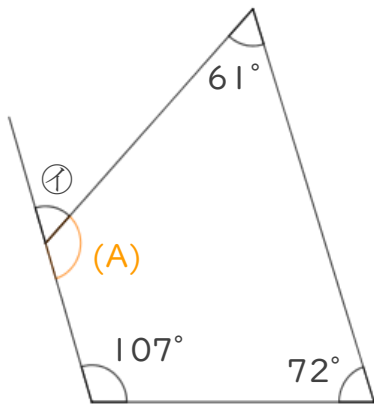


$$\textcircled{\text{ウ}} = 180 - 55$$

$$= 125$$

答え： 125°

②



$$(A) = 360 - (107 + 61 + 72)$$

$$= 360 - 240$$

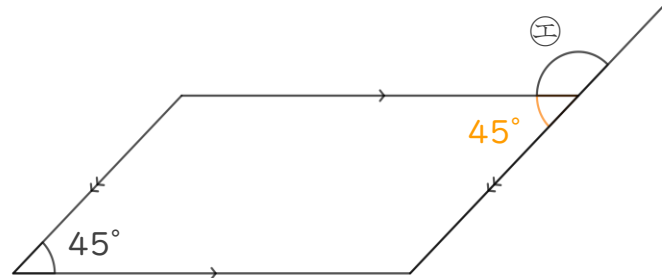
$$= 120$$

$$\textcircled{\text{エ}} = 180 - 120$$

$$= 60$$

答え： 60°

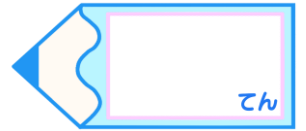
④



$$\textcircled{\text{オ}} = 180 - 45$$

$$= 135$$

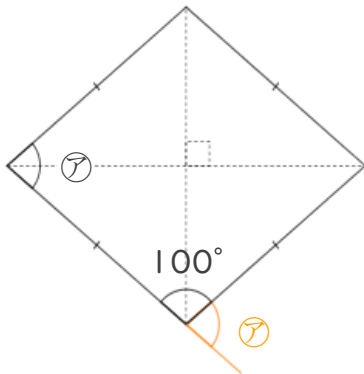
答え： 135°



名まえ \_\_\_\_\_

・次の図で、㉞~㉟の角度は何度ですか。計算で求めましょう。(各25点)

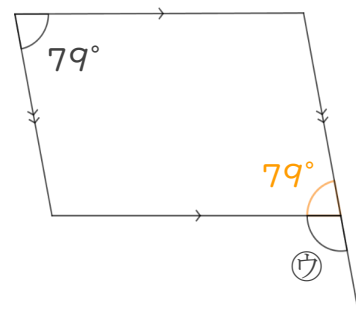
①



$$\begin{aligned} \textcircled{ア} &= 180 - 100 \\ &= 80 \end{aligned}$$

答え： 80°

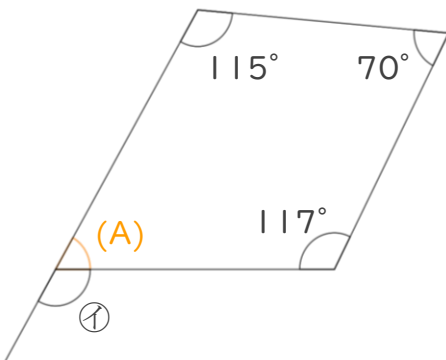
③



$$\begin{aligned} \textcircled{ウ} &= 180 - 79 \\ &= 101 \end{aligned}$$

答え： 101°

②

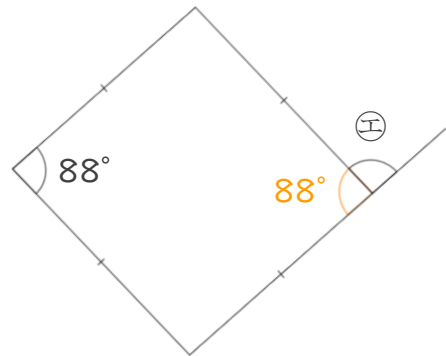


$$\begin{aligned} (A) &= 360 - (115 + 70 + 117) \\ &= 360 - 302 \\ &= 58 \end{aligned}$$

$$\begin{aligned} \textcircled{イ} &= 180 - 58 \\ &= 122 \end{aligned}$$

答え： 122°

④



$$\begin{aligned} \textcircled{エ} &= 180 - 88 \\ &= 92 \end{aligned}$$

答え： 92°