



# 直方体や 立方体の体積 13

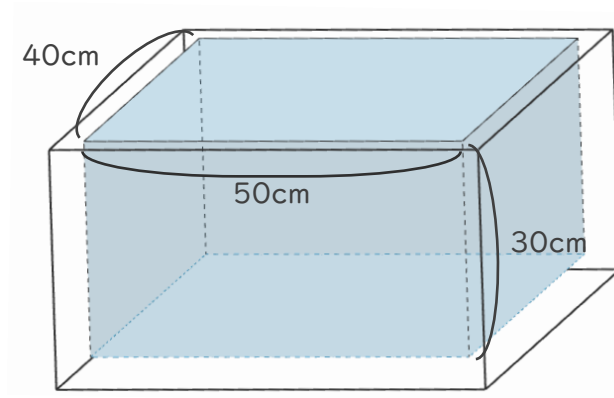
● 水そうに水を入れる



日にち：        月        日

名まえ \_\_\_\_\_

・内のりの たてが40cm、横が50cm、深さが30cmの水そうがあります。次の問いに答えましょう。（うすい字はなぞりましょう。）



① この水そうに水をいっぱい入れると、何 $\text{cm}^3$ の水が入りますか。

$$\text{式： } 40 \times 50 \times 30 = 60000 \text{ (cm}^3\text{)}$$

答え (                            )

② ①の答えは、何Lですか。

1Lは $1000\text{cm}^3$ だから、

$$60000 \text{ cm}^3 = \boxed{60} \text{ L}$$

答え (                            )

③ この水そうに2Lのペットボトルで水をいっぱいに入れると、何はいでいっぱいになりますか。

$$\text{式： } 60 \div 2 =$$

答え (    30はい    )





# 直方体や 立方体の体積 13

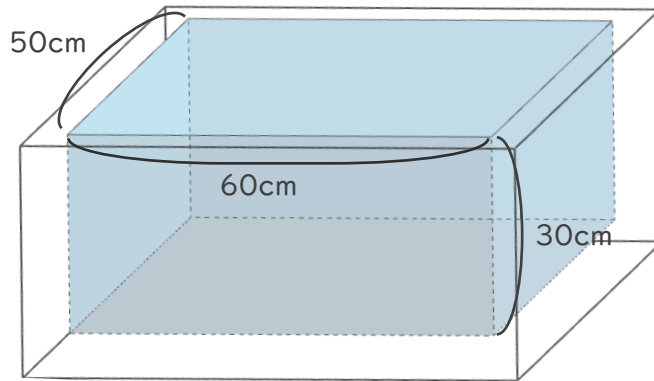
● 水そうに水を入れる



日にち：          月          日

名まえ \_\_\_\_\_

・ 内のりの たてが50cm、横が60cm、深さが30cmの水そうがあります。次の問いに答えましょう。（うすい字はなぞりましょう。）



① この水そうに水をいっぱい入れると、何 $\text{cm}^3$ の水が入りますか。

式：  $50 \times 60 \times 30 =$  (  $\text{cm}^3$  )

答え (                      )

② ①の答えは、何Lですか。

1Lは $1000\text{cm}^3$ だから、

$90000 \text{ cm}^3 =$   L

③ この水そうに2Lのペットボトルで水をいっぱいに入れると、何はいでいっぱいになりますか。

式：

答え (                      )





# 直方体や 立方体の体積 13

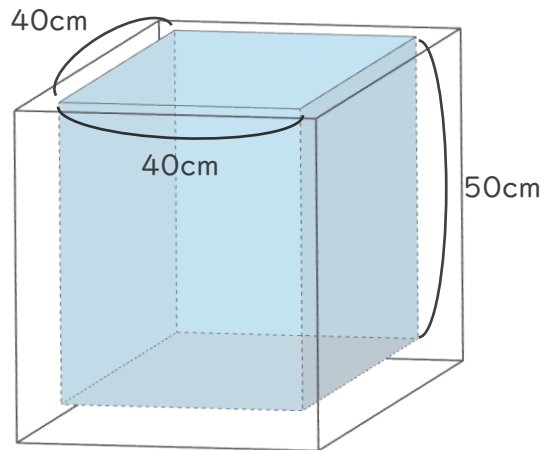
① 水そうに水を入れる



日にち： 月 日

名まえ \_\_\_\_\_

・内のりの たてが40cm、横が40cm、深さが50cmの水そうがあります。次の問いに答えましょう。



① この水そうに水をいっぱい入れると、何cm<sup>3</sup>の水が入りますか。

式：

答え ( )

② ①の答えは、何Lですか。

1Lは1000cm<sup>3</sup>だから、

$$80000 \text{ cm}^3 = \text{ } L$$

答え ( )

③ この水そうに5Lのバケツで水をいっぱいに入ると、何はいでいっぱいになりますか。

式：

答え ( )





直方体や  
立方体の体積 13



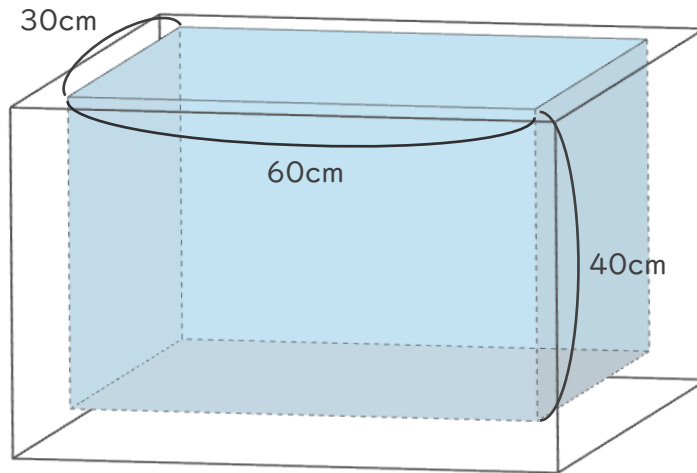
● 水そうに水を入れる

日にち： 月 日

名まえ

---

- ・内のりの たてが30cm、横が60cm、深さが40cmの水そうがあります。次の問いに答えましょう。



- ① この水そうに水をいっぱい入れると、何 $\text{cm}^3$ の水が入りますか。

式：

答え（                      ）

- ② ①の答えは、何Lですか。

1Lは $1000\text{cm}^3$ だから、

$$72000 \text{ cm}^3 = \boxed{\quad} \text{ L}$$

答え（                      ）

- ③ この水そうに3Lのバケツで水をいっぱいに入れると、何はいでいっぱいになりますか。

式：

答え（                      ）





直方体や  
立方体の体積 13

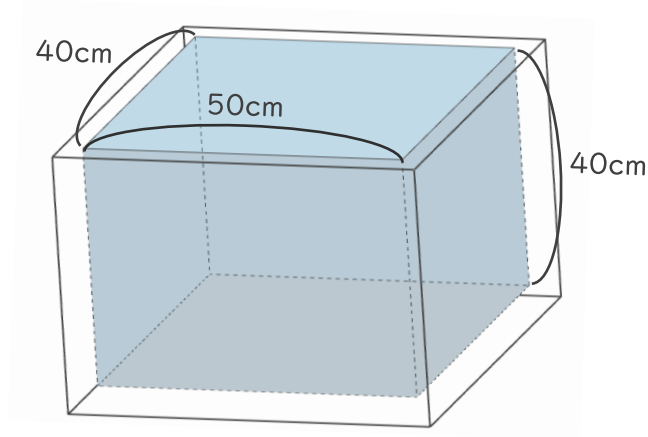


● 水そうに水を入れる

日にち：         月         日

名まえ \_\_\_\_\_

・内のりの たてが40cm、横が50cm、深さが40cmの水そうがあります。次の問いに答えましょう。



① この水そうに水をいっぱい入れると、何Lの水が入りますか。

式：

答え（                                 ）

② この水そうに5Lのバケツで水をいっぱいに入ると、何はいていっぱいになりますか。

式：

答え（                                 ）





## 直方体や 立方体の体積 13

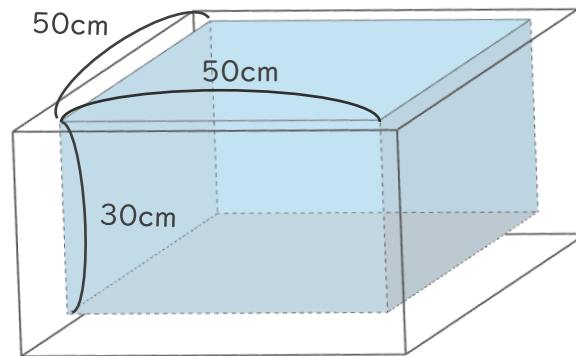
◎ 水そうに水を入れる

6

日にち： 月 日

名まえ \_\_\_\_\_

・内のりの たてが50cm、横が50cm、深さが30cmの水そうがあります。次の問いに答えましょう。



① この水そうに水をいっぱい入れると、何Lの水が入りますか。

式：

答え (                    )

② この水そうに5Lのバケツで水をいっぱいに入れると、何はいでいっぱいになりますか。

式：

答え (                    )



直方体や  
立方体の体積 13

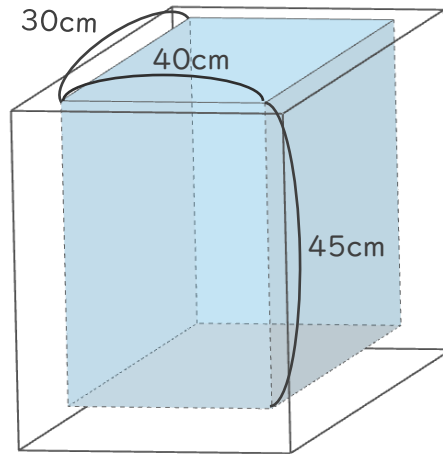


◎ 水そうに水を入れる

日にち： 月 日

名まえ \_\_\_\_\_

・内のりのたてが30cm、横が40cm、深さが45cmの水そうがあります。次の問いに答えましょう。



① この水そうに水をいっぱい入れると、何Lの水が入りますか。

式：

答え（ ）

② この水そうに2Lのペットボトルで水をいっぱいに入れると、何はいでいっぱいになりますか。

式：

答え（ ）





# 直方体や 立方体の体積 13

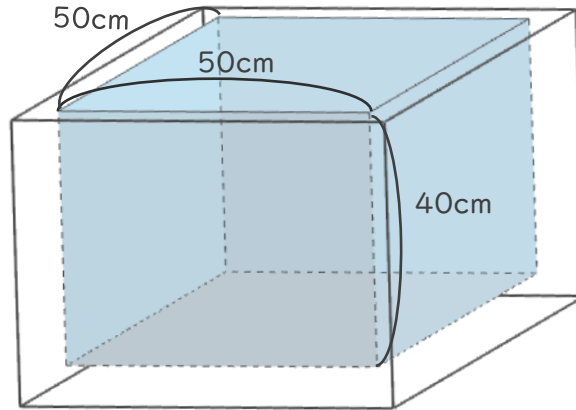
● 水そうに水を入れる



日にち：            月            日

名まえ \_\_\_\_\_

・内のりの たてが50cm、横が50cm、深さが40cmの水そうがあります。次の問いに答えましょう。



① この水そうに水をいっぱい入れると、何Lの水が入りますか。

式：

答え（                            ）

② この水そうに5Lのバケツで水をいっぱいに入れると、何はいでいっぱいになりますか。

式：

答え（                            ）





# 直方体や 立方体の体積 13

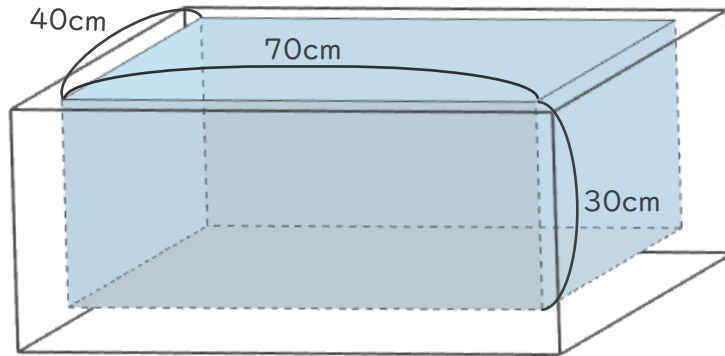
● 水そうに水を入れる



日にち： 月 日

名まえ \_\_\_\_\_

・内のりの たてが40cm、横が70cm、深さが30cmの水そうがあります。次の問いに答えましょう。



① この水そうに水をいっぱい入れると、何Lの水が入りますか。

式：

答え（ ）

② この水そうに4Lのバケツで水をいっぱいに入れると、何はいでいっぱいになりますか。

式：

答え（ ）





# 直方体や 立方体の体積 13

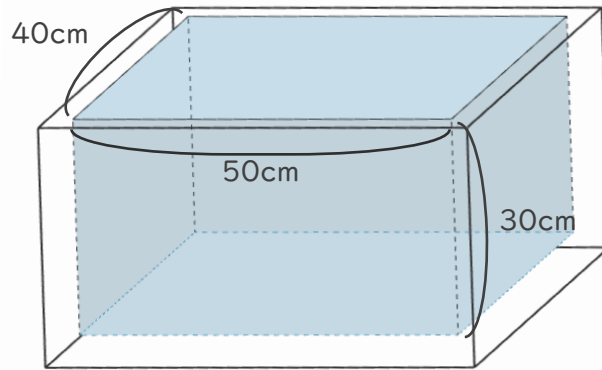
● 水そうに水を入れる



日にち：            月            日

名まえ \_\_\_\_\_

・内のりの たてが40cm、横が50cm、深さが30cmの水そうがあります。次の問いに答えましょう。（うすい字はなぞりましょう。）



① この水そうに水をいっぱい入れると、何 $\text{cm}^3$ の水が入りますか。

式：  $40 \times 50 \times 30 = 60000$  ( $\text{cm}^3$ )

答え (  $60000 \text{cm}^3$  )

② ①の答えは、何Lですか。

1Lは $1000 \text{cm}^3$ だから、

$60000 \text{cm}^3 =$  60 L

答え (  $60 \text{L}$  )

③ この水そうに2Lのペットボトルで水をいっぱいに入れると、何はいでいっぱいになりますか。

式：  $60 \div 2 = 30$

答え (  $30$  がい )





# 直方体や 立方体の体積 13

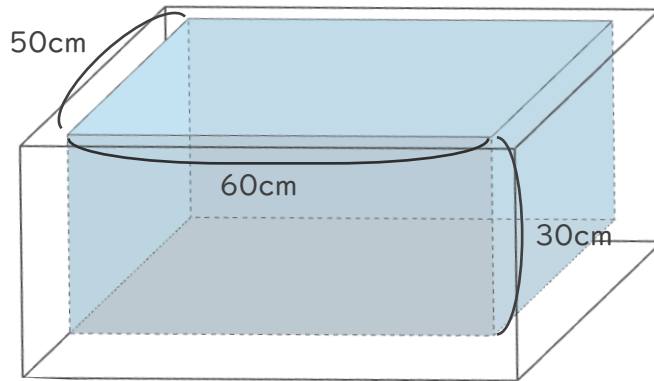
● 水そうに水を入れる

## 2

日にち：            月            日

名まえ \_\_\_\_\_

・内のりの たてが50cm、横が60cm、深さが30cmの水そうがあります。次の問いに答えましょう。（うすい字はなぞりましょう。）



① この水そうに水をいっぱい入れると、何 $\text{cm}^3$ の水が入りますか。

式：  $50 \times 60 \times 30 = 90000$  ( $\text{cm}^3$ )

答え (  $90000 \text{cm}^3$  )

② ①の答えは、何Lですか。

1Lは $1000\text{cm}^3$ だから、

$90000 \text{cm}^3 =$   L

答え (  $90\text{L}$  )

③ この水そうに2Lのペットボトルで水をいっぱいに入れると、何はいでいっぱいになりますか。

式：  $90 \div 2 = 45$

答え (  $45$ はい )





# 直方体や 立方体の体積 13

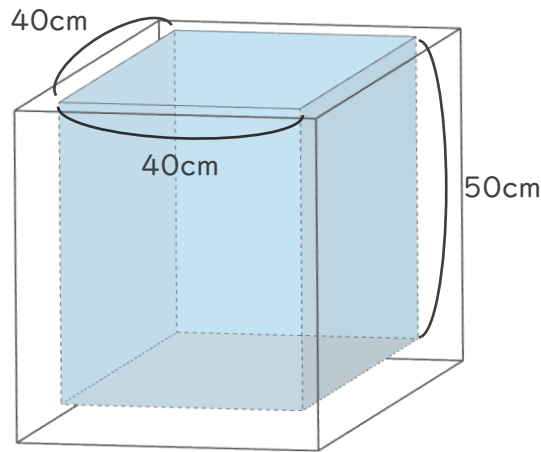
● 水そうに水を入れる



日にち：            月            日

名まえ \_\_\_\_\_

・内のりの たてが40cm、横が40cm、深さが50cmの水そうがあります。次の問いに答えましょう。



① この水そうに水をいっぱい入れると、何 $\text{cm}^3$ の水が入りますか。

式：  $40 \times 40 \times 50 = 80000$  ( $\text{cm}^3$ )

答え (  $80000 \text{cm}^3$  )

② ①の答えは、何Lですか。

1Lは $1000\text{cm}^3$ だから、

$80000 \text{cm}^3 =$  80 L

答え (  $80 \text{L}$  )

③ この水そうに5Lのバケツで水をいっぱいに入れると、何はいでいっぱいになりますか。

式：  $80 \div 5 = 16$

答え (  $16$  ぱい )





# 直方体や 立方体の体積 13

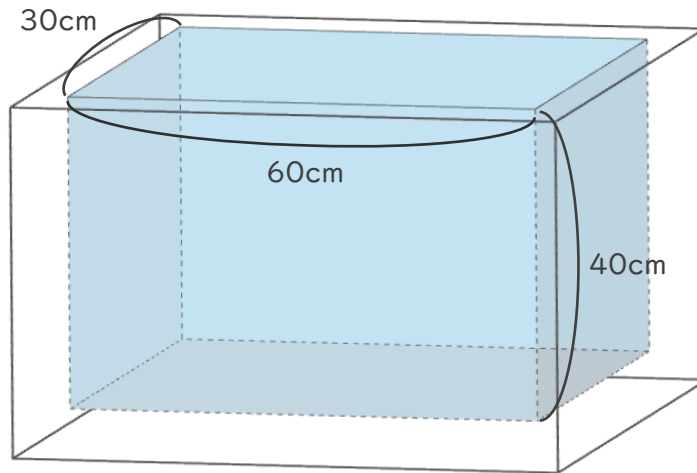
● 水そうに水を入れる

4

日にち：            月            日

名まえ \_\_\_\_\_

・内のりの たてが30cm、横が60cm、深さが40cmの水そうがあります。次の問いに答えましょう。



① この水そうに水をいっぱい入れると、何 $\text{cm}^3$ の水が入りますか。

式：  $30 \times 60 \times 40 = 72000$  ( $\text{cm}^3$ )

答え (  $72000 \text{cm}^3$  )

② ①の答えは、何Lですか。

1Lは $1000 \text{cm}^3$ だから、

$72000 \text{cm}^3 =$  72 L

答え (  $72 \text{L}$  )

③ この水そうに3Lのバケツで水をいっぱいに入れると、何はいでいっぱいになりますか。

式：  $72 \div 3 = 24$

答え (  $24$  はい )





# 直方体や 立方体の体積 13

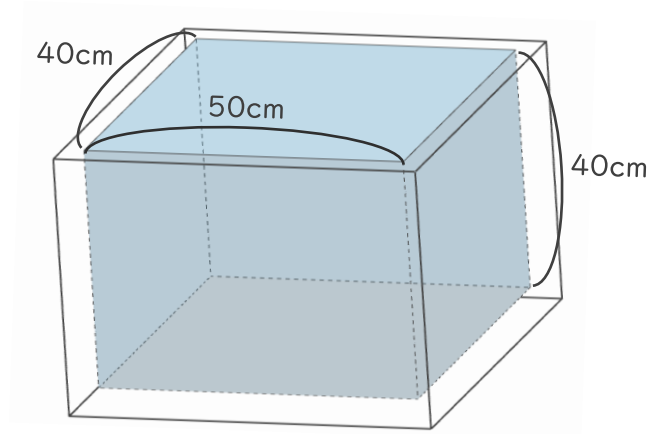
● 水そうに水を入れる



日にち：            月            日

名まえ \_\_\_\_\_

・内のりの たてが40cm、横が50cm、深さが40cmの水そうがあります。次の問いに答えましょう。



① この水そうに水をいっぱい入れると、何Lの水が入りますか。

式：  $40 \times 50 \times 40 = 80000 \text{ (cm}^3\text{)}$

1Lは  $1000 \text{ cm}^3$ だから、

$80000 \text{ cm}^3 = 80\text{L}$

答え (        80L        )

② この水そうに5Lのバケツで水をいっぱいに入れると、何はいでいっぱいになりますか。

式：  $80 \div 5 = 16$

答え (        16ばい        )





# 直方体や 立方体の体積 13

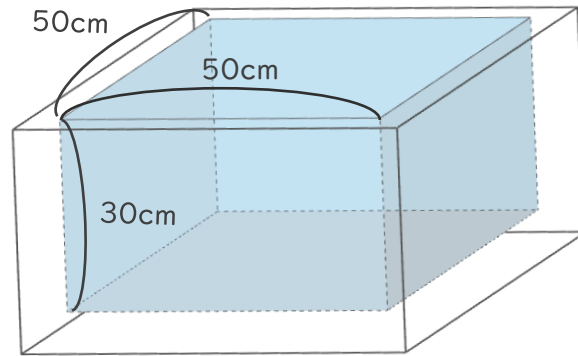
● 水そうに水を入れる



日にち：            月            日

名まえ \_\_\_\_\_

・内のりの たてが50cm、横が50cm、深さが30cmの水そうがあります。次の問いに答えましょう。



① この水そうに水をいっぱい入れると、何Lの水が入りますか。

式：  $50 \times 50 \times 30 = 75000 \text{ (cm}^3\text{)}$

1Lは  $1000 \text{ cm}^3$ だから、

$75000 \text{ cm}^3 = 75\text{L}$

答え (        **75L**        )

② この水そうに5Lのバケツで水をいっぱいに入れると、何はいでいっぱいになりますか。

式：  $75 \div 5 = 15$

答え (        **15はい**        )





# 直方体や 立方体の体積 13

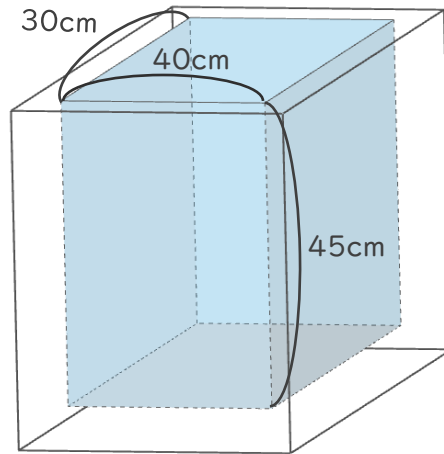
● 水そうに水を入れる



日にち：            月            日

名まえ \_\_\_\_\_

・内のりの たてが30cm、横が40cm、深さが45cmの水そうがあります。次の問いに答えましょう。



① この水そうに水をいっぱい入れると、何Lの水が入りますか。

式：  $30 \times 40 \times 45 = 54000 \text{ (cm}^3\text{)}$

1Lは  $1000 \text{ cm}^3$ だから、

$54000 \text{ cm}^3 = 54\text{L}$

答え (        54L        )

② この水そうに2Lのペットボトルで水をいっぱいに入れると、何はいでいっぱいになりますか。

式：  $54 \div 2 = 27$

答え (        27はい        )







# 直方体や 立方体の体積 13

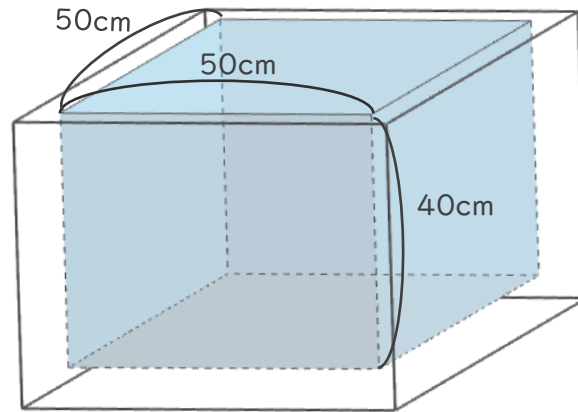
● 水そうに水を入れる



日にち：            月            日

名まえ \_\_\_\_\_

・内のりの たてが50cm、横が50cm、深さが40cmの水そうがあります。次の問いに答えましょう。



① この水そうに水をいっぱい入れると、何Lの水が入りますか。

式：  $50 \times 50 \times 40 = 100000 \text{ (cm}^3\text{)}$

1Lは  $1000 \text{ cm}^3$ だから、

$100000 \text{ cm}^3 = 100\text{L}$

答え (        100L        )

② この水そうに5Lのバケツで水をいっぱいに入れると、何はいでいっぱいになりますか。

式：  $100 \div 5 = 20$

答え (        20はい        )





# 直方体や 立方体の体積 13

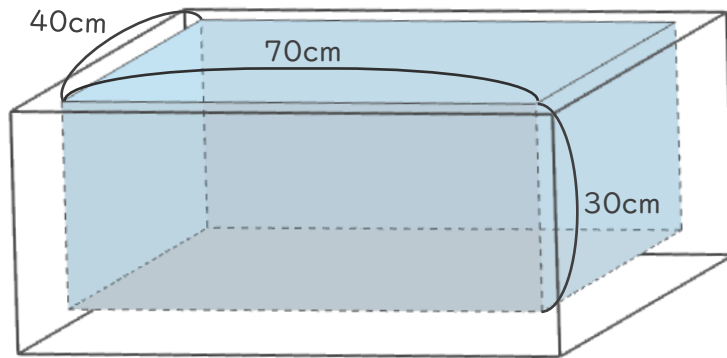
● 水そうに水を入れる



日にち：            月            日

名まえ \_\_\_\_\_

・内のりの たてが40cm、横が70cm、深さが30cmの水そうがあります。次の問いに答えましょう。



① この水そうに水をいっぱい入れると、何Lの水が入りますか。

式：  $40 \times 70 \times 30 = 84000 \text{ (cm}^3\text{)}$

1Lは  $1000 \text{ cm}^3$  だから、

$$84000 \text{ cm}^3 = 84\text{L}$$

答え (        84L        )

② この水そうに4Lのバケツで水をいっぱいに入れると、何はいでいっぱいになりますか。

式：  $84 \div 4 = 21$

答え (        21ばい        )

