

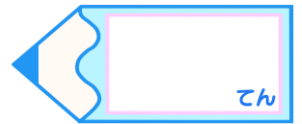


直方体や 立方体の体積 7

◎ 凸立体の体積を
上下に分けて求める

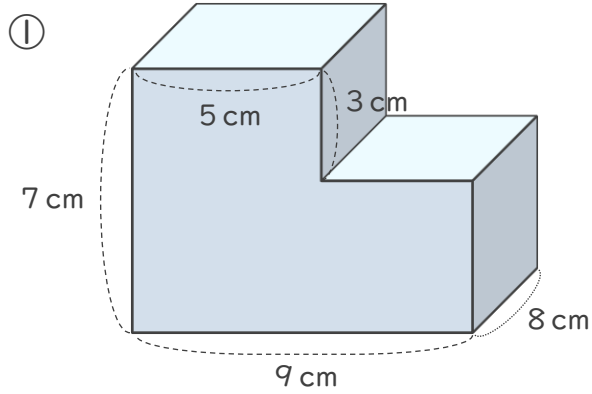
15

めざせ75点!



名まえ _____

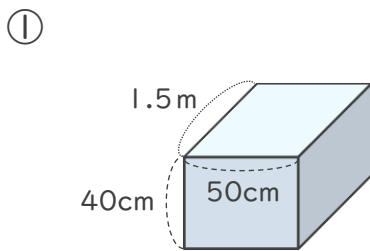
1 次の立体の体積を求めましょう。(50点)



式

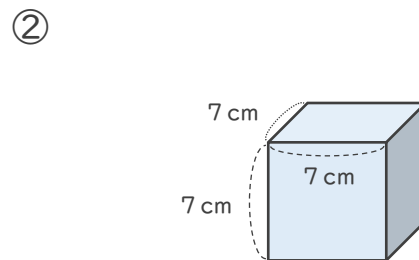
答え ()

2 次の直方体や立方体の体積は何 cm^3 ですか。(各25点)



式

答え ()



式

答え ()



直方体や 立方体の体積 7

◎ 凸立体の体積を
上下に分けて求める

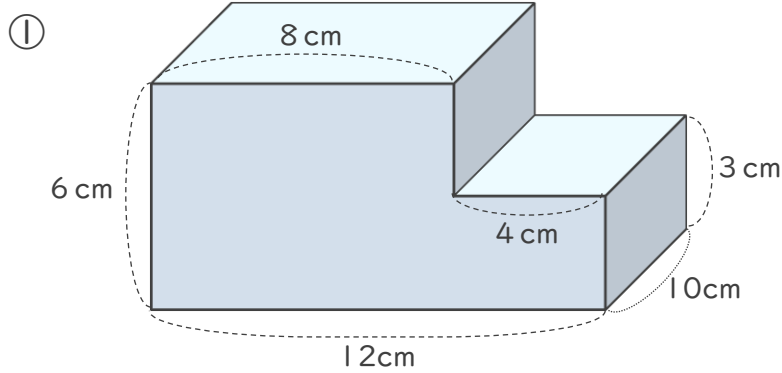
16

めざせ75点!



名まえ _____

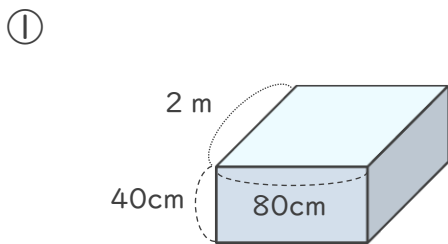
次の立体の体積を求めましょう。(50点)



式

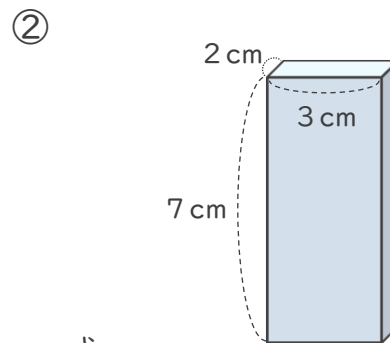
答え ()

2 次の直方体や立方体の体積は何 cm^3 ですか。(各25点)



式

答え ()



式

答え ()



直方体や 立方体の体積 7

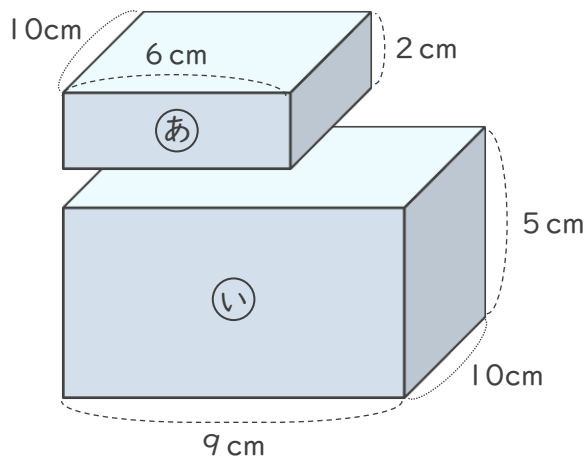
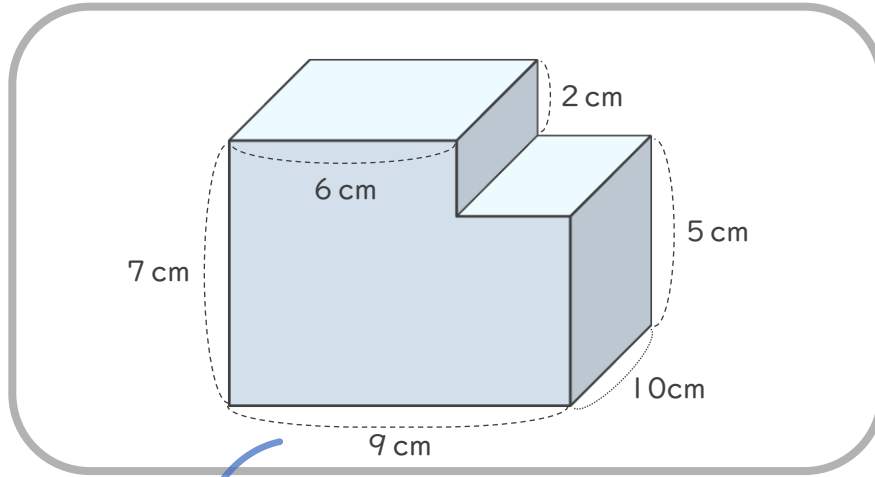
◎ 凸立体の体積を
上下に分けて求める



日にち： 月 日

名まえ _____

・ 次の立体の体積を求めましょう。（うすい字はなぞりましょう。）



あといの2つの直方体に
分けて計算してみよう！



あの体積は、 $10 \times 6 \times 2 = 120$ (cm³)

いの体積は、 $10 \times 9 \times 5 = 450$ (cm³)

あといを合わせた体積は、 $120 + 450 = 570$ (cm³)

答え（ 570cm^3 ）





直方体や 立方体の体積 7

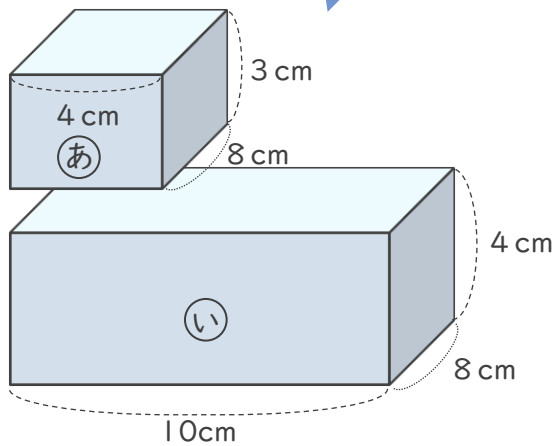
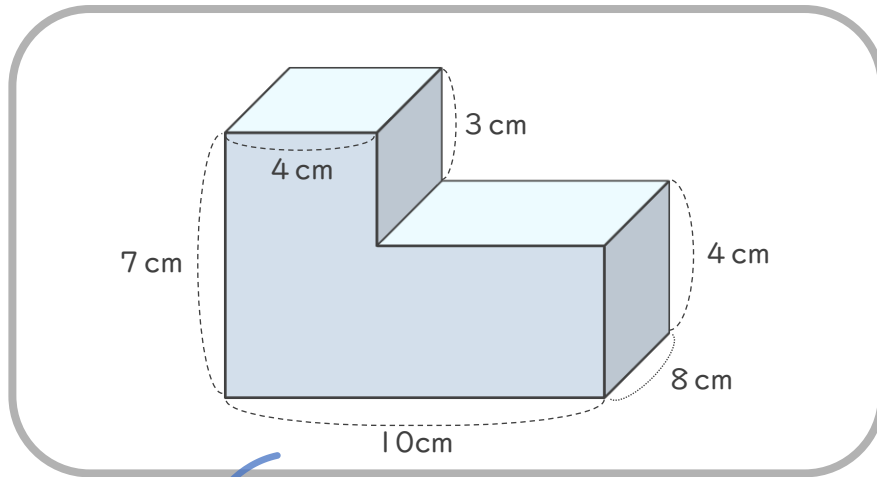
◎ 凸立体の体積を
上下に分けて求める

2

日にち： 月 日

名まえ _____

・ 次の立体の体積を求めましょう。（うすい字はなぞりましょう。）



㊦と㊩の2つの直方体に分けて計算してみよう！



㊦の体積は、 $8 \times 4 \times 3 = 96$ (cm³)

㊩の体積は、 $8 \times 10 \times 4 = 320$ (cm³)

㊦と㊩を合わせた体積は、 $96 + 320 = 416$ (cm³)

答え（ 416cm^3 ）





直方体や 立方体の体積 7

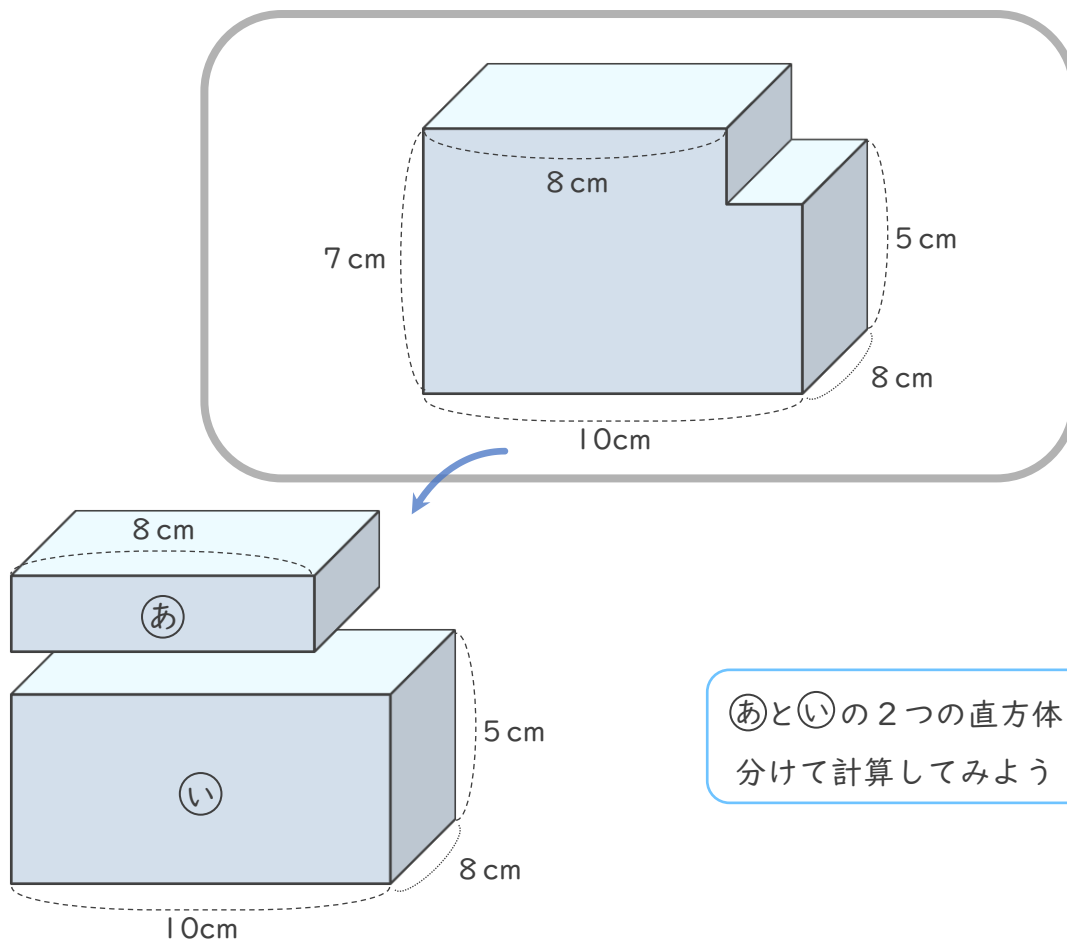
◎ 凸立体の体積を
上下に分けて求める



日にち： 月 日

名まえ _____

・ 次の立体の体積を求めましょう。（うすい字はなぞりましょう。）



①と②の2つの直方体に
分けて計算してみよう！



①の高さは、 $7 - 5 = 2$ (cm)

①の体積は、 $8 \times 8 \times 2 = 128$ (cm³)

②の体積は、 $8 \times 10 \times 5 = 400$ (cm³)

①と②を合わせた体積は、 $128 + 400 = 528$ (cm³)

答え (528cm^3)





直方体や 立方体の体積 7

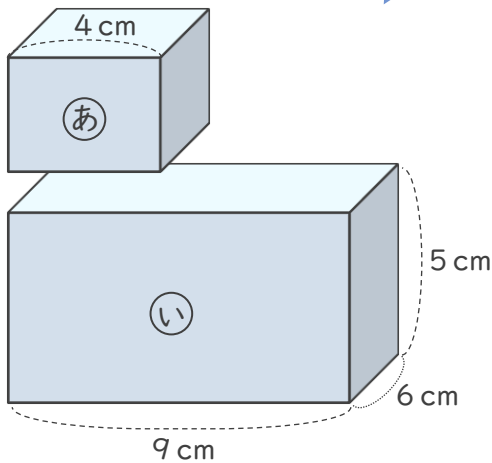
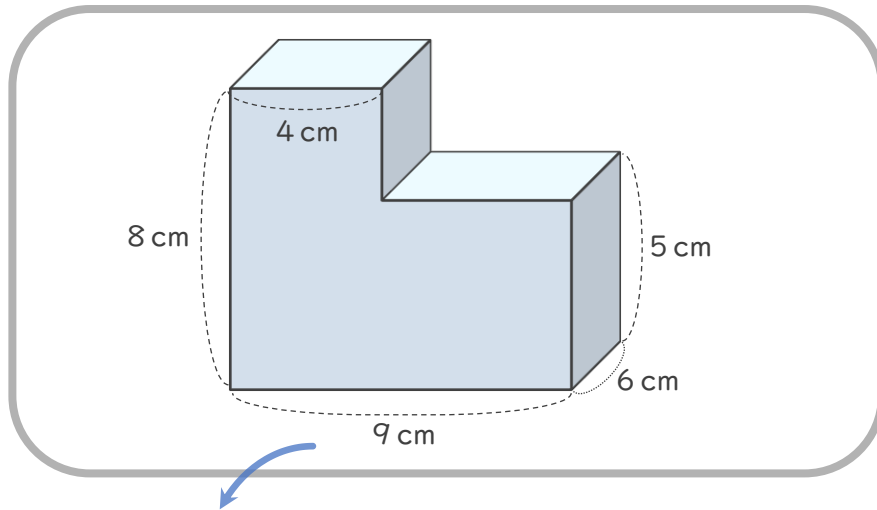
◎ 凸立体の体積を
上下に分けて求める

4

日にち： 月 日

名まえ _____

・ 次の立体の体積を求めましょう。（うすい字はなぞりましょう。）



㊦と㊩の2つの直方体に
分けて計算してみよう！



㊦の高さは、 $8 - 5 = 3$ (cm)

㊦の体積は、 $6 \times 4 \times 3 = 72$ (cm³)

㊩の体積は、 $6 \times 9 \times 5 = 270$ (cm³)

㊦と㊩を合わせた体積は、 $72 + 270 = 342$ (cm³)

答え (342cm^3)





直方体や 立方体の体積 7

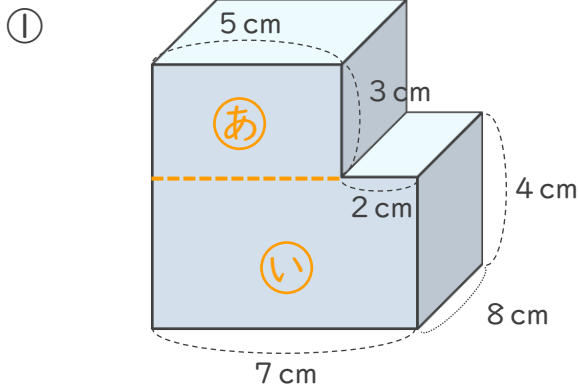
◎ 凸立体の体積を
上下に分けて求める

5

日にち： 月 日

名まえ _____

・ 次の立体の体積を求めましょう。

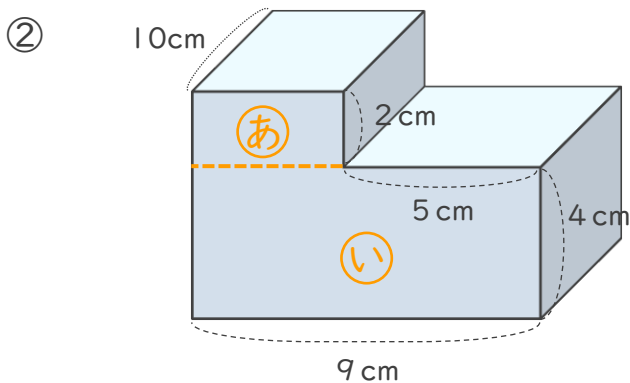


式 ①の体積は、 $8 \times 5 \times 3 = 120$ (cm³)

②の体積は、 $8 \times 7 \times 4 = 224$ (cm³)

①と②を合わせた体積は、 $120 + 224 = 344$ (cm³)

答え (344cm³)



式 ②の横の長さは、 $9 - 5 = 4$ (cm)

②の体積は、 $10 \times 4 \times 2 = 80$ (cm³)

①の体積は、 $10 \times 9 \times 4 = 360$ (cm³)

②と①を合わせた体積は、 $80 + 360 = 440$ (cm³)

答え (440cm³)





直方体や 立方体の体積 7

◎ 凸立体の体積を
上下に分けて求める

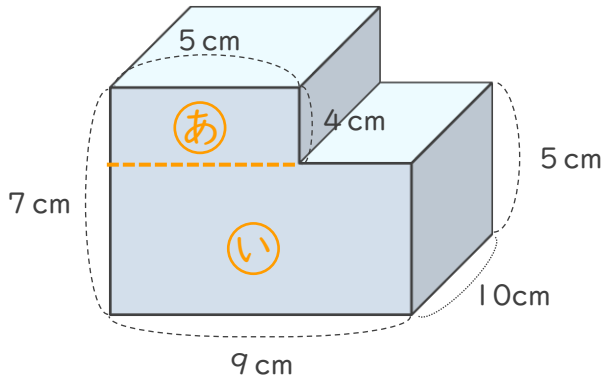
6

日にち： 月 日

名まえ _____

・ 次の立体の体積を求めましょう。

①



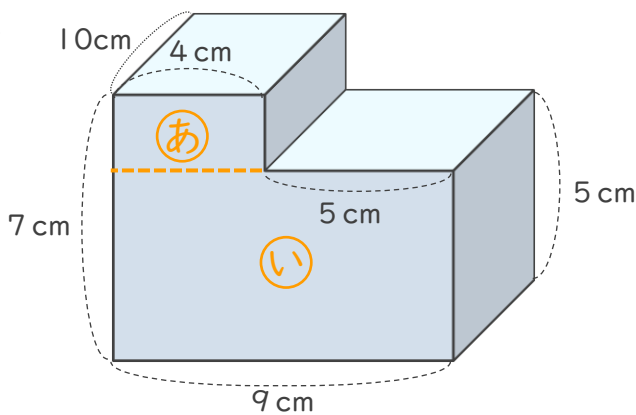
式 ①の体積は、 $10 \times 5 \times 4 = 200$ (cm³)

②の体積は、 $10 \times 9 \times 5 = 450$ (cm³)

①と②を合わせた体積は、 $200 + 450 = 650$ (cm³)

答え (**650cm³**)

②



式 ①の高さは、 $7 - 5 = 2$ (cm)

①の体積は、 $10 \times 4 \times 2 = 80$ (cm³)

②の体積は、 $10 \times 9 \times 5 = 450$ (cm³)

①と②を合わせた体積は、 $80 + 450 = 530$ (cm³)

答え (**530cm³**)





直方体や 立方体の体積 7

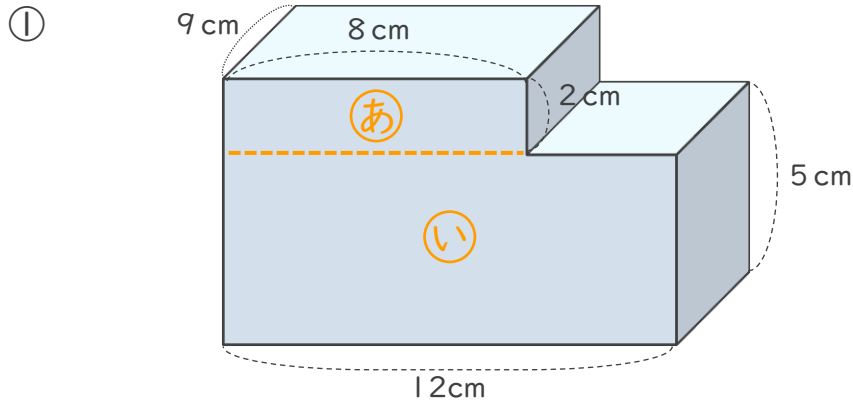
◎ 凸立体の体積を
上下に分けて求める



日にち： 月 日

名まえ _____

・ 次の立体の体積を求めましょう。

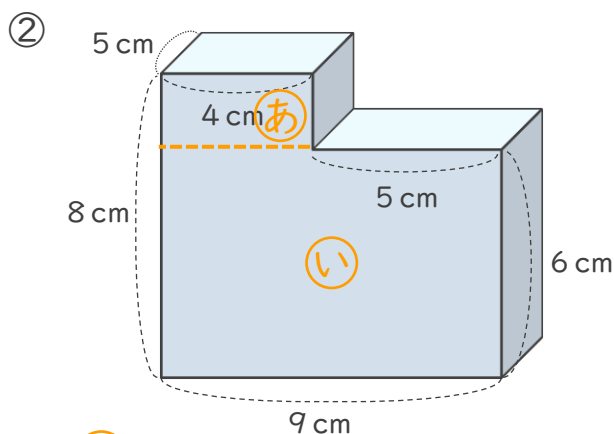


式 ①の体積は、 $9 \times 8 \times 2 = 144$ (cm³)

②の体積は、 $9 \times 12 \times 5 = 540$ (cm³)

①と②を合わせた体積は、 $144 + 540 = 684$ (cm³)

答え (684cm³)



式 ②の高さは、 $8 - 6 = 2$ (cm)

②の体積は、 $5 \times 4 \times 2 = 40$ (cm³)

①の体積は、 $5 \times 9 \times 6 = 270$ (cm³)

②と①を合わせた体積は、 $40 + 270 = 310$ (cm³)

答え (310cm³)





直方体や 立方体の体積 7

◎ 凸立体の体積を
上下に分けて求める

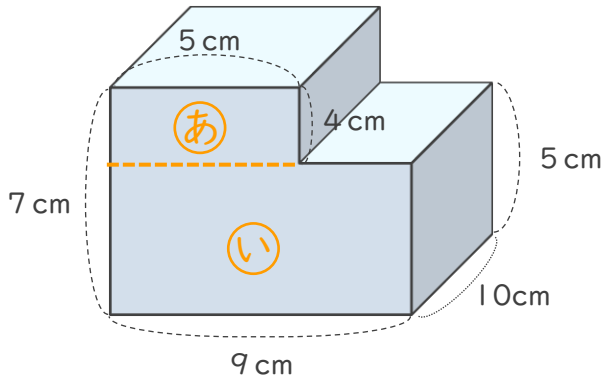


日にち： 月 日

名まえ _____

・ 次の立体の体積を求めましょう。

①



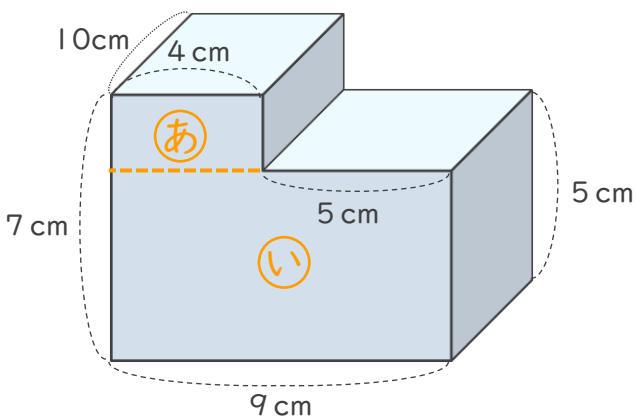
式 ①の体積は、 $10 \times 5 \times 4 = 200$ (cm³)

②の体積は、 $10 \times 9 \times 5 = 450$ (cm³)

①と②を合わせた体積は、 $200 + 450 = 650$ (cm³)

答え (650cm³)

②



式 ①の高さは、 $7 - 5 = 2$ (cm)

①の体積は、 $10 \times 4 \times 2 = 80$ (cm³)

②の体積は、 $10 \times 9 \times 5 = 450$ (cm³)

①と②を合わせた体積は、 $80 + 450 = 530$ (cm³)

答え (530cm³)





直方体や 立方体の体積 7

◎ 凸立体の体積を
上下に分けて求める

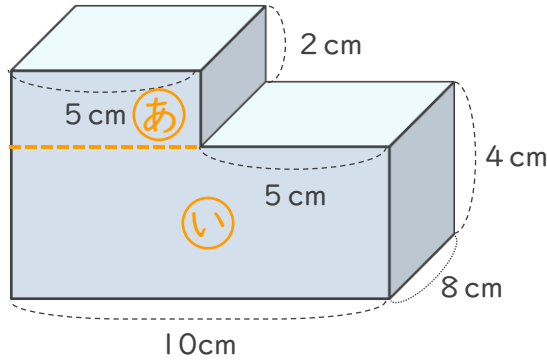


日にち： 月 日

名まえ _____

・ 次の立体の体積を求めましょう。

①



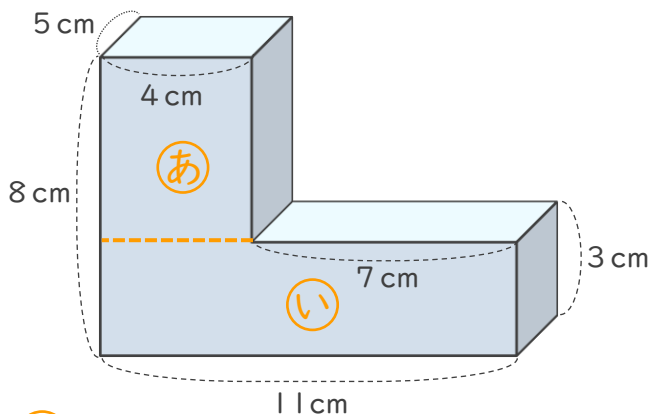
式 ①の体積は、 $8 \times 5 \times 2 = 80$ (cm³)

②の体積は、 $8 \times 10 \times 4 = 320$ (cm³)

①と②を合わせた体積は、 $80 + 320 = 400$ (cm³)

答え (400cm³)

②



式 ①の高さは、 $8 - 3 = 5$ (cm)

②の体積は、 $5 \times 4 \times 5 = 100$ (cm³)

③の体積は、 $5 \times 11 \times 3 = 165$ (cm³)

①と③を合わせた体積は、 $100 + 165 = 265$ (cm³)

答え (265cm³)





直方体や 立方体の体積 7

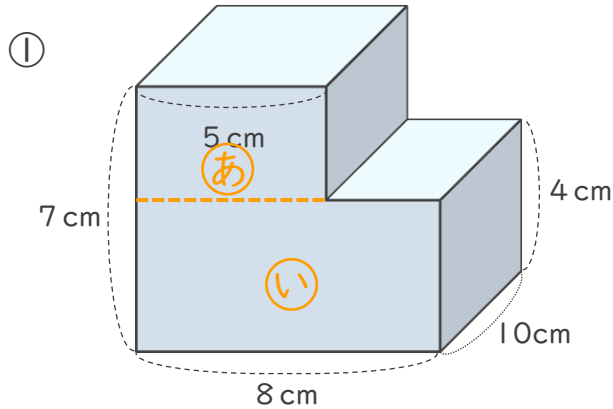
◎ 凸立体の体積を
上下に分けて求める



日にち： 月 日

名まえ _____

次の立体の体積を求めましょう。



式 ①の②の高さは、 $7 - 4 = 3$ (cm)

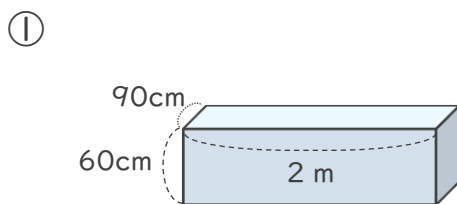
①の③の体積は、 $10 \times 5 \times 3 = 150$ (cm³)

①の④の体積は、 $10 \times 8 \times 4 = 320$ (cm³)

①と①を合わせた体積は、 $150 + 320 = 470$ (cm³)

答え (470cm³)

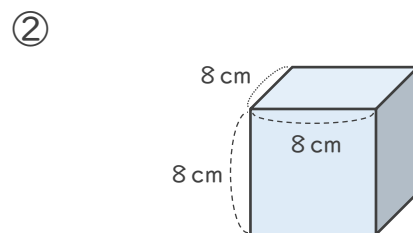
2 次の直方体や立方体の体積は何cm³ですか。



式

$$90 \times 200 \times 60 = 1080000$$

答え (1080000cm³)



式

$$8 \times 8 \times 8 = 512$$

答え (512cm³)





直方体や 立方体の体積 7

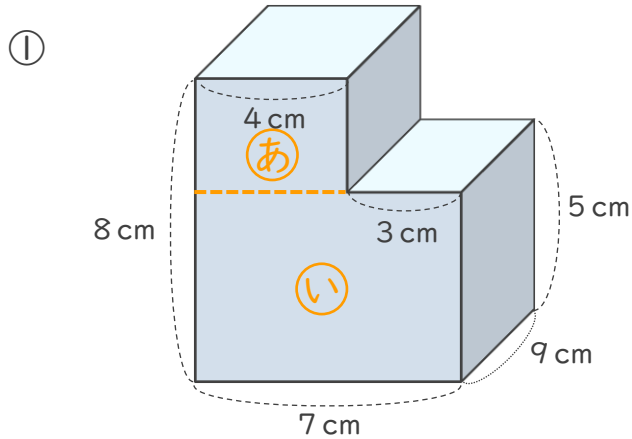
◎ 凸立体の体積を
上下に分けて求める

12

日にち： 月 日

名まえ _____

次の立体の体積を求めましょう。



式 ①の②の高さは、 $8 - 5 = 3$ (cm)

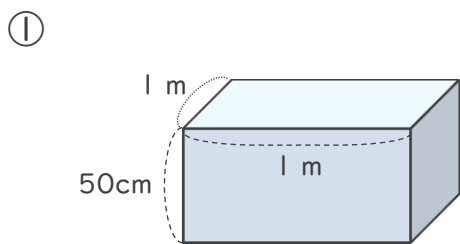
①の②の体積は、 $9 \times 4 \times 3 = 108$ (cm³)

①の①の体積は、 $9 \times 7 \times 5 = 315$ (cm³)

①と①を合わせた体積は、 $108 + 315 = 423$ (cm³)

答え (423cm³)

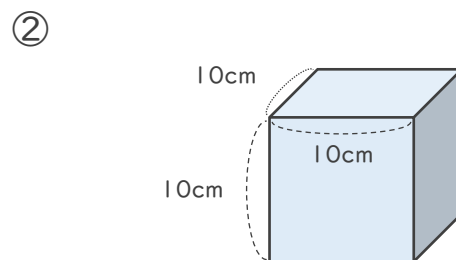
2 次の直方体や立方体の体積は何cm³ですか。



式

$$100 \times 100 \times 50 = 500000$$

答え (500000cm³)



式

$$10 \times 10 \times 10 = 1000$$

答え (1000cm³)





直方体や 立方体の体積 7

◎ 凸立体の体積を
上下に分けて求める

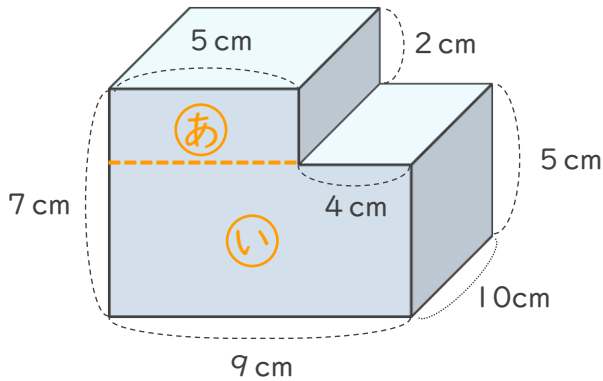
13

日にち： 月 日

名まえ _____

次の立体の体積を求めましょう。

①



式 ①の体積は、 $10 \times 5 \times 2 = 100 \text{ (cm}^3\text{)}$

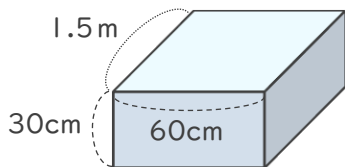
②の体積は、 $10 \times 9 \times 5 = 450 \text{ (cm}^3\text{)}$

①と②を合わせた体積は、 $100 + 450 = 550 \text{ (cm}^3\text{)}$

答え (550cm^3)

2 次の直方体や立方体の体積は何 cm^3 ですか。

①

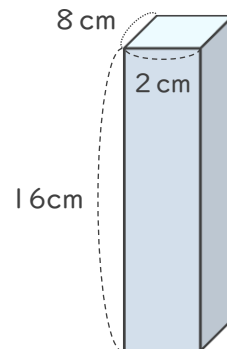


式

$$150 \times 60 \times 30 = 270000$$

答え (270000cm^3)

②



式

$$8 \times 2 \times 16 = 256$$

答え (256cm^3)





直方体や 立方体の体積 7

◎ 凸立体の体積を
上下に分けて求める

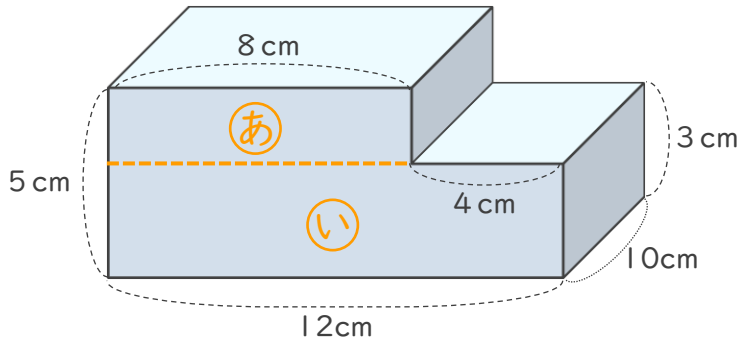
14

日にち： 月 日

名まえ _____

次の立体の体積を求めましょう。

①



式 ①のあの高さは、 $5 - 3 = 2$ (cm)

①のあは、 $10 \times 8 \times 2 = 160$ (cm³)

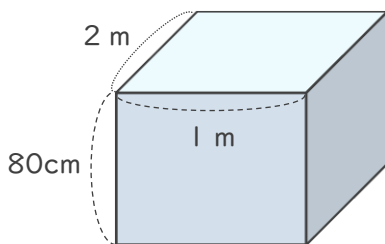
①のいは、 $10 \times 12 \times 3 = 360$ (cm³)

①と①を合わせた体積は、 $160 + 360 = 520$ (cm³)

答え (520cm³)

2 次の直方体や立方体の体積は何cm³ですか。

①

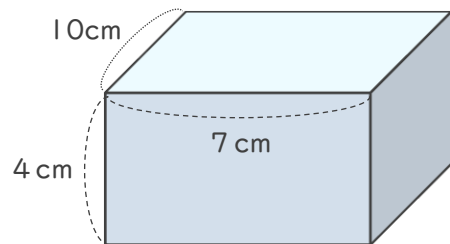


式

$$200 \times 100 \times 80 = 1600000$$

答え (1600000cm³)

②



式

$$10 \times 7 \times 4 = 280$$

答え (280cm³)





直方体や 立方体の体積 7

◎ 凸立体の体積を
上下に分けて求める

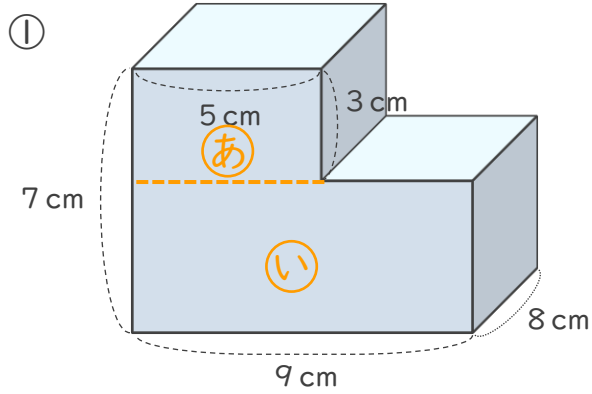
15

めざせ75点!



名まえ

次の立体の体積を求めましょう。(50点)



式 ①の体積は、 $8 \times 5 \times 3 = 120 \text{ (cm}^3\text{)}$

②の高さは、 $7 - 3 = 4$

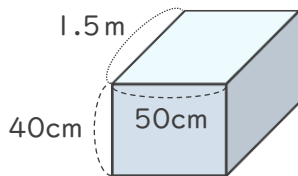
③の体積は、 $8 \times 9 \times 4 = 288 \text{ (cm}^3\text{)}$

④と⑤を合わせた体積は、 $120 + 288 = 408 \text{ (cm}^3\text{)}$

答え (408cm^3)

2 次の直方体や立方体の体積は何 cm^3 ですか。(各25点)

①

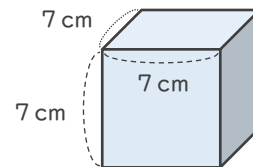


式

$$150 \times 50 \times 40 = 300000$$

答え (300000cm^3)

②



式

$$7 \times 7 \times 7 = 343$$

答え (343cm^3)



直方体や 立方体の体積 7

● 凸立体の体積を
上下に分けて求める

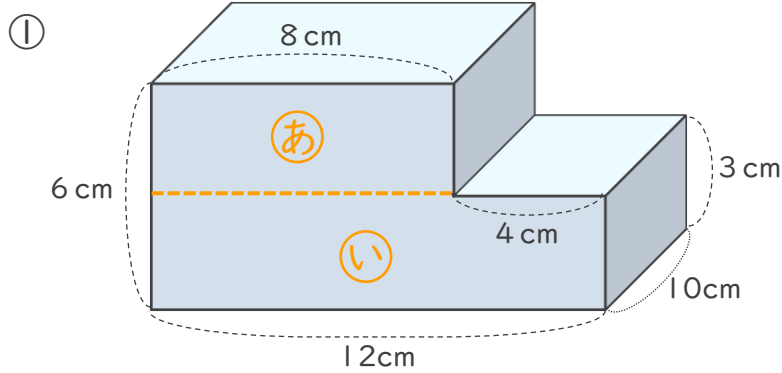
16

めざせ75点!



名まえ _____

次の立体の体積を求めましょう。(50点)



式 ①の体積は、 $10 \times 8 \times 3 = 240$ (cm³)

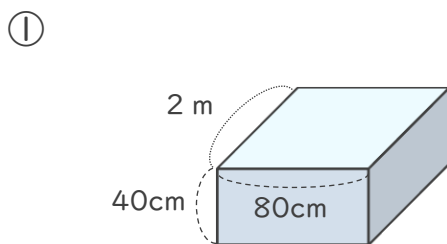
②の高さは、 $6 - 3 = 3$

③の体積は、 $10 \times 12 \times 3 = 360$ (cm³)

④と⑤を合わせた体積は、 $240 + 360 = 600$ (cm³)

答え (600cm³)

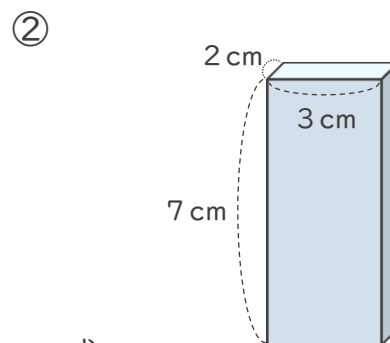
2 次の直方体や立方体の体積は何cm³ですか。(各25点)



式

$$200 \times 80 \times 40 = 640000$$

答え (640000cm³)



式

$$2 \times 3 \times 7 = 42$$

答え (42cm³)