



# 直方体や 立方体の体積 8

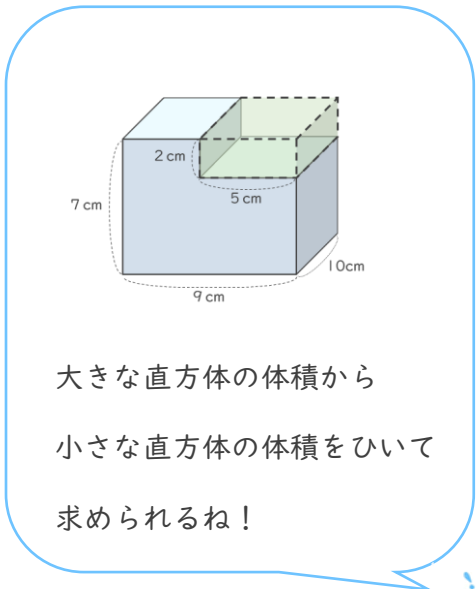
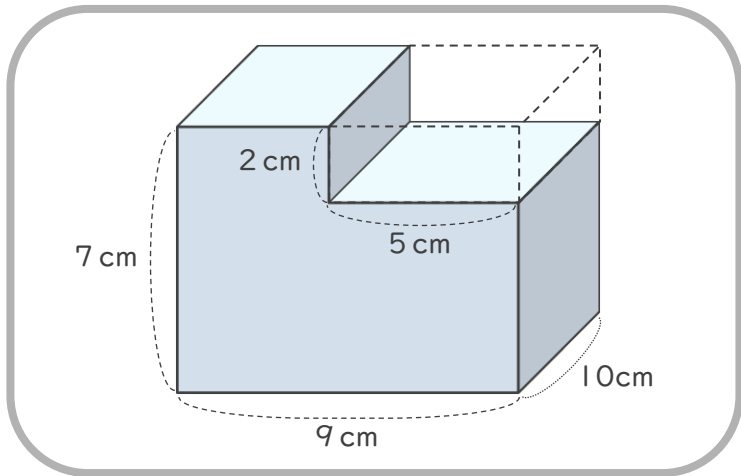
◎ 凸立体の体積を  
引き算で求める



日にち：            月            日

名まえ \_\_\_\_\_

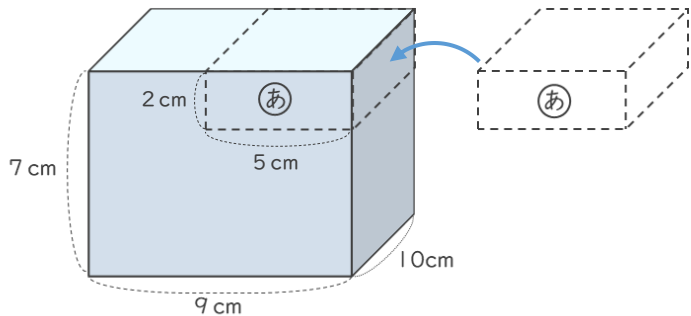
・ 次の立体の体積を求めましょう。（うすい字はなぞりましょう。）



大きな直方体の体積から  
小さな直方体の体積をひいて  
求められるね！



① もとの立体と (あ) の直方体を合わせた体積を求めましょう。



式  $10 \times 9 \times 7 = 630$

答え (  $630 \text{ cm}^3$  )

② (あ) の体積を求めましょう。

式  $10 \times 5 \times 2 =$

答え (            )

③ もとの立体の体積を求めましょう。

式  $630 - \quad =$

答え (            )





# 直方体や 立方体の体積 8

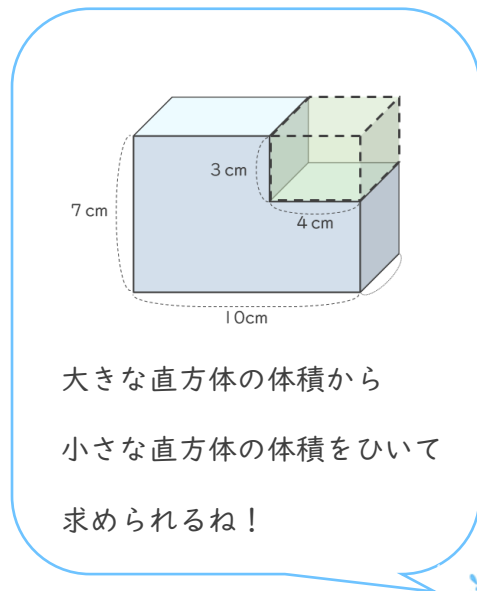
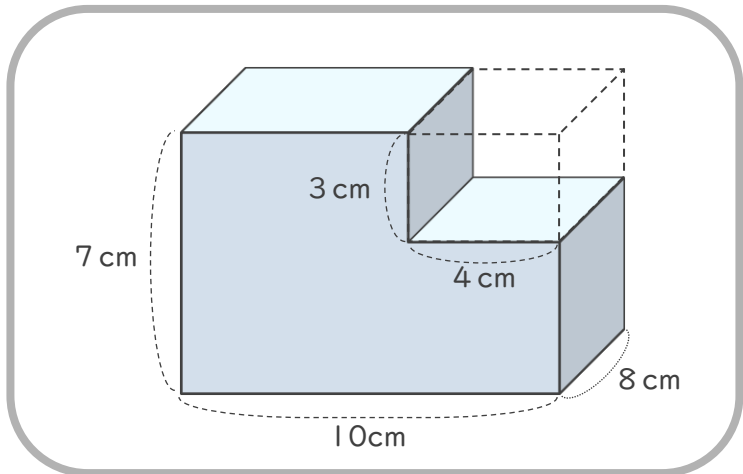
◎ 凸立体の体積を  
引き算で求める



日にち： 月 日

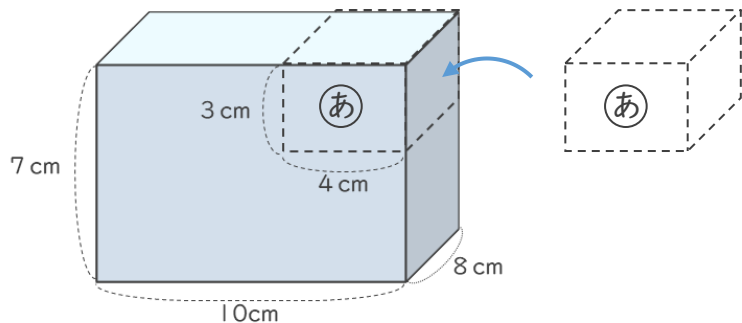
名まえ \_\_\_\_\_

・ 次の立体の体積を求めましょう。（うすい字はなぞりましょう。）



大きな直方体の体積から  
小さな直方体の体積をひいて  
求められるね！

① もとの立体と㉞の直方体を合わせた体積を求めましょう。



式  $8 \times 10 \times 7 =$

答え ( )

② ㉞の体積を求めましょう。

式

答え ( )

③ もとの立体の体積を求めましょう。

式

答え ( )















# 直方体や 立方体の体積 8

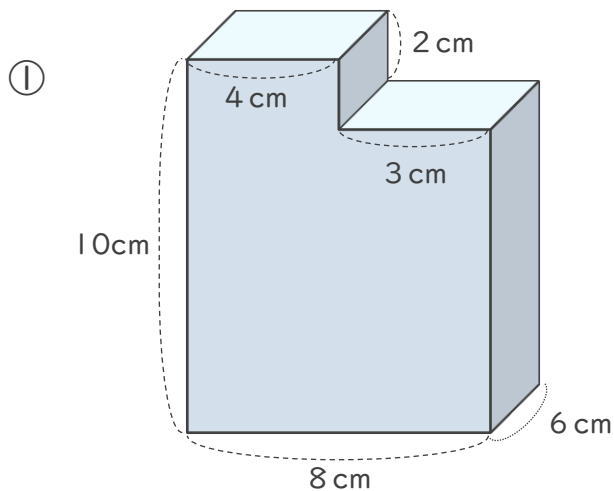
● 凸立体の体積を  
引き算で求める



日にち： 月 日

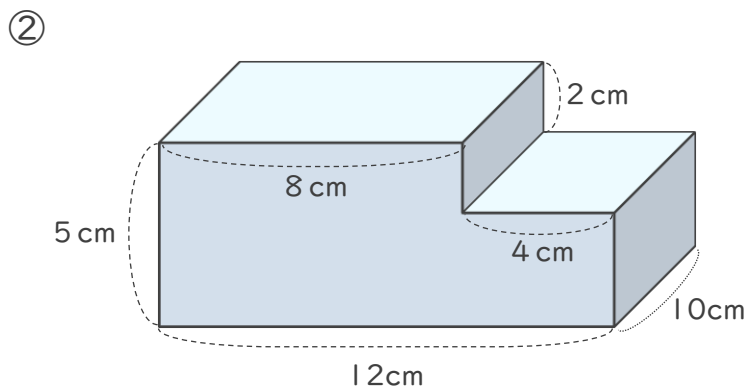
名まえ \_\_\_\_\_

・ 次の立体の体積を求めましょう。



式

答え ( )



式

答え ( )









# 直方体や 立方体の体積 8

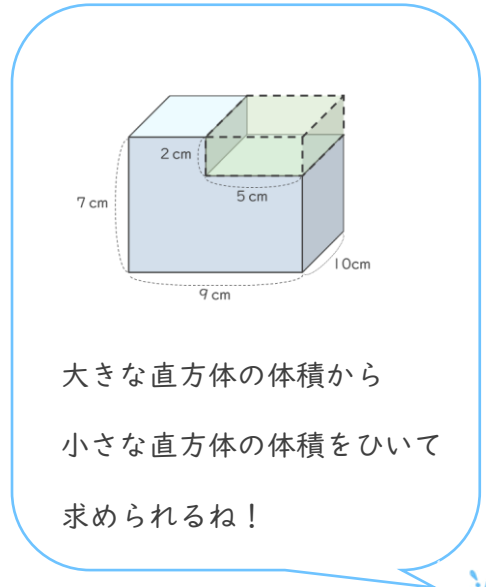
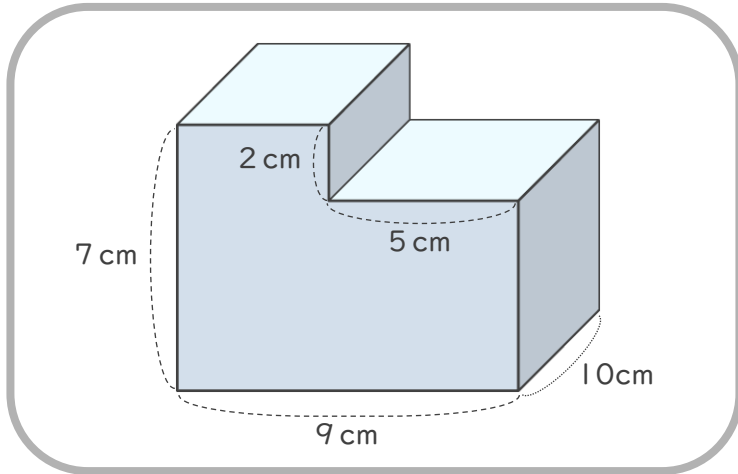
◎ 凸立体の体積を  
引き算で求める



日にち：            月            日

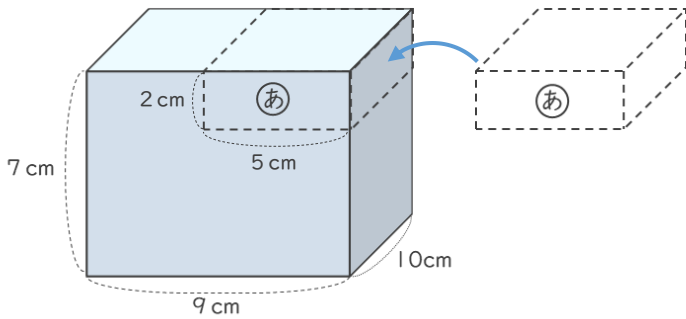
名まえ \_\_\_\_\_

・ 次の立体の体積を求めましょう。（うすい字はなぞりましょう。）



大きな直方体の体積から  
小さな直方体の体積をひいて  
求められるね！

① もとの立体と ㊦ の直方体を合わせた体積を求めましょう。



式  $10 \times 9 \times 7 = 630$

答え (  $630 \text{ cm}^3$  )

② ㊦ の体積を求めましょう。

式  $10 \times 5 \times 2 = 100$

答え (  $100 \text{ cm}^3$  )

③ もとの立体の体積を求めましょう。

式  $630 - 100 = 530$

答え (  $530 \text{ cm}^3$  )





# 直方体や 立方体の体積 8

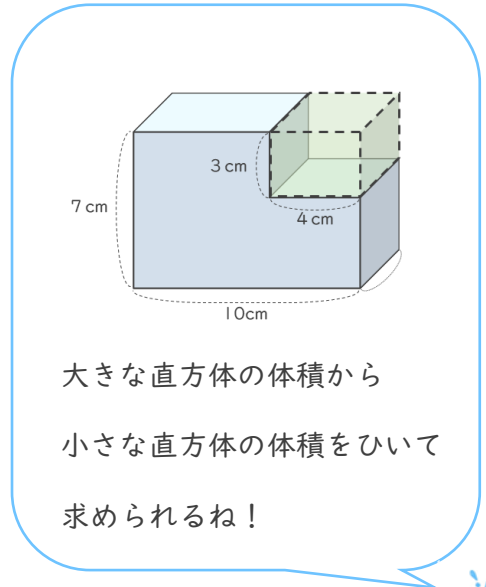
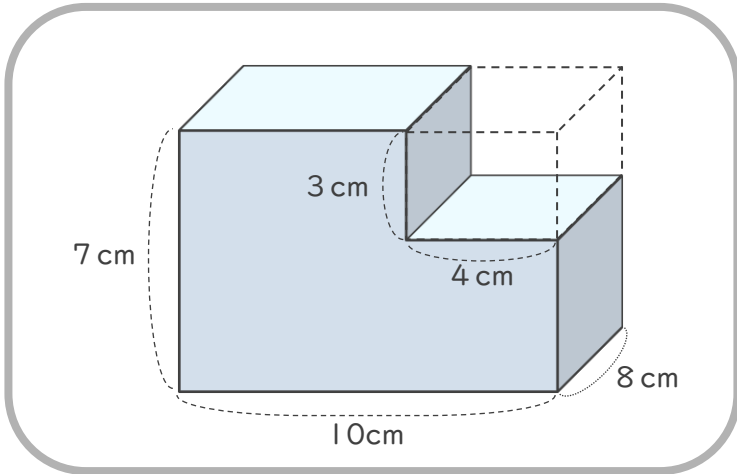
◎ 凸立体の体積を  
引き算で求める



日にち：            月            日

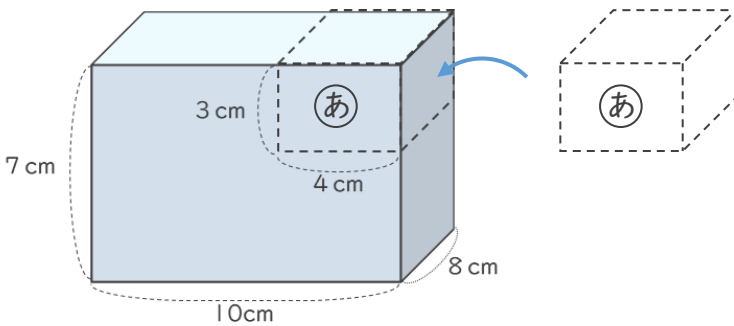
名まえ \_\_\_\_\_

・ 次の立体の体積を求めましょう。（うすい字はなぞりましょう。）



大きな直方体の体積から  
小さな直方体の体積をひいて  
求められるね！

① もとの立体と ㉠ の直方体を合わせた体積を求めましょう。



式  $8 \times 10 \times 7 = 560$

答え (  $560 \text{ cm}^3$  )

② ㉠ の体積を求めましょう。

式  $8 \times 4 \times 3 = 96$

答え (  $96 \text{ cm}^3$  )

③ もとの立体の体積を求めましょう。

式  $560 - 96 = 464$

答え (  $464 \text{ cm}^3$  )





# 直方体や 立方体の体積 8

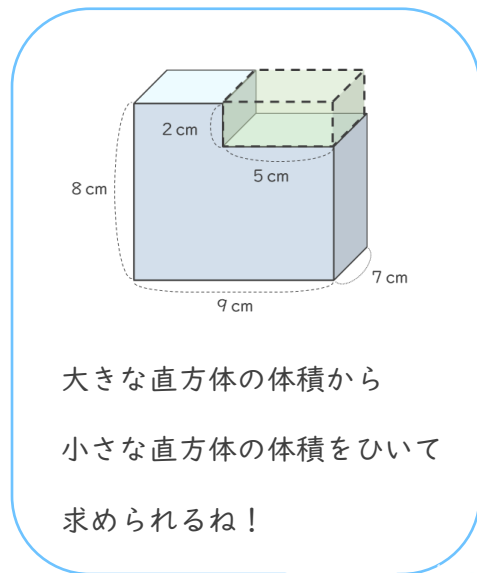
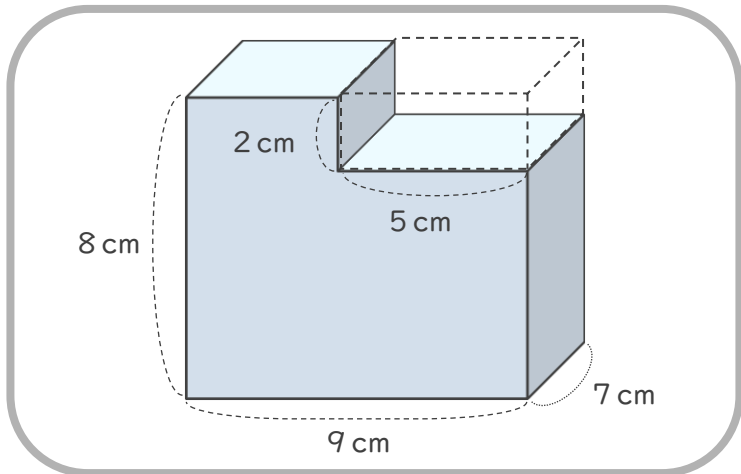
◎ 凸立体の体積を  
引き算で求める



日にち：            月            日

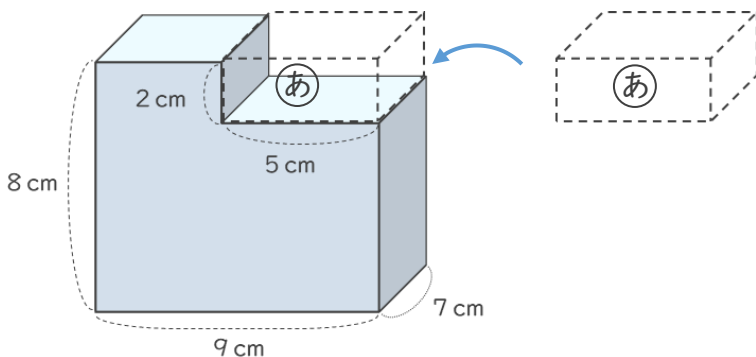
名まえ \_\_\_\_\_

・ 次の立体の体積を求めましょう。（うすい字はなぞりましょう。）



大きな直方体の体積から  
小さな直方体の体積をひいて  
求められるね！

① もとの立体と ㉠ の直方体を合わせた体積を求めましょう。



式  $7 \times 9 \times 8 = 504$

答え (  $504 \text{ cm}^3$  )

② ㉠ の体積を求めましょう。

式  $7 \times 5 \times 2 = 70$

答え (  $70 \text{ cm}^3$  )

③ もとの立体の体積を求めましょう。

式  $504 - 70 = 434$

答え (  $434 \text{ cm}^3$  )

③ 確認 答え



すらすらぷりんと



# 直方体や 立方体の体積 8

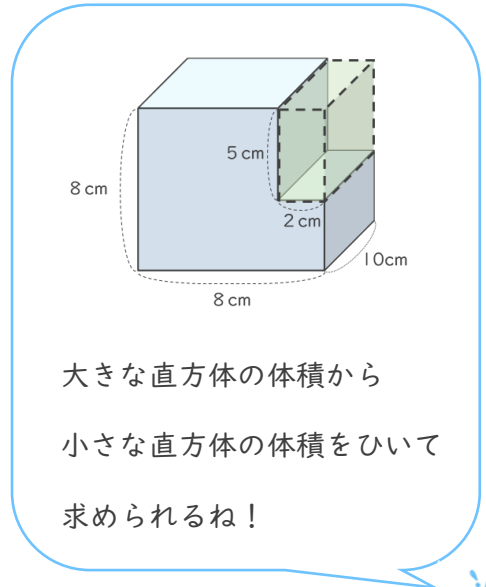
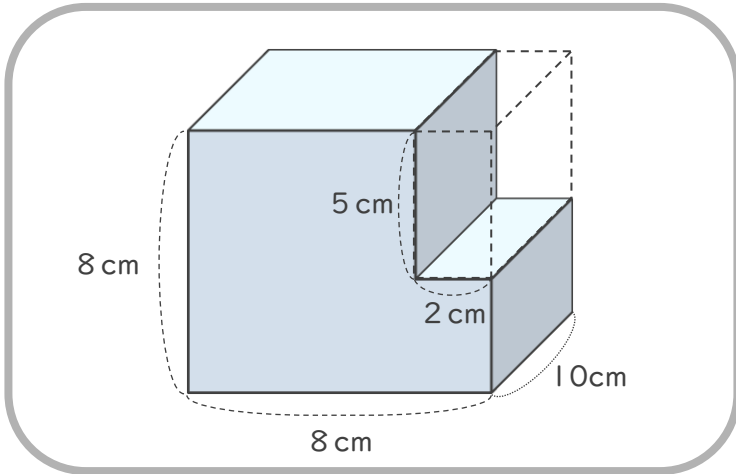
◎ 凸立体の体積を  
引き算で求める

4

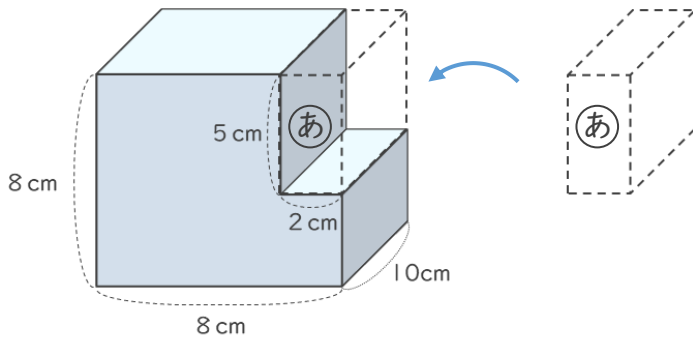
日にち：            月            日

名まえ \_\_\_\_\_

・ 次の立体の体積を求めましょう。



① もとの立体と ㉠ の直方体を合わせた体積を求めましょう。



式  $10 \times 8 \times 8 = 640$

答え (  $640 \text{ cm}^3$  )

② ㉠ の体積を求めましょう。

式  $10 \times 2 \times 5 = 100$

答え (  $100 \text{ cm}^3$  )

③ もとの立体の体積を求めましょう。

式  $640 - 100 = 540$

答え (  $540 \text{ cm}^3$  )

④ 確認 答え



すらすらぷりんと



# 直方体や 立方体の体積 8

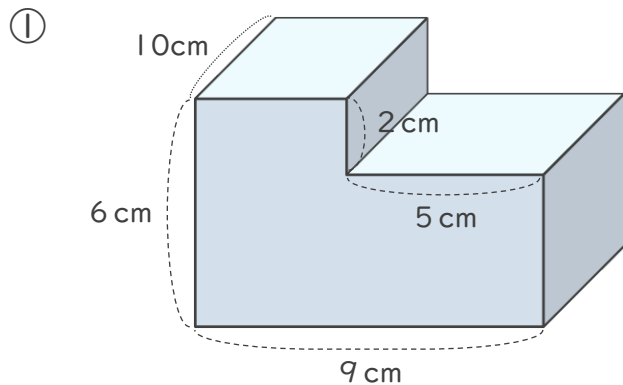
◎ 凸立体の体積を  
引き算で求める



日にち：            月            日

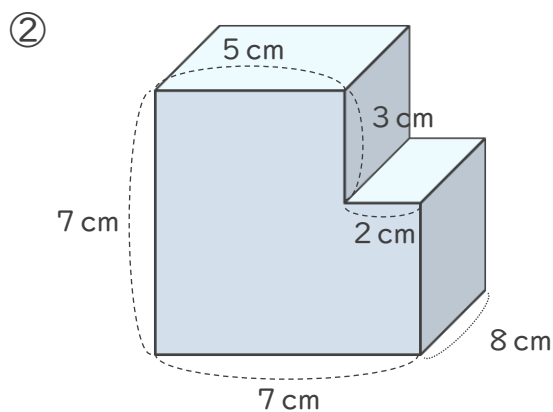
名まえ \_\_\_\_\_

・ 次の立体の体積を求めましょう。



式  $10 \times 9 \times 6 = 540$   
 $10 \times 5 \times 2 = 100$   
 $540 - 100 = 440$

答え (  $440\text{cm}^3$  )



式  $8 \times 7 \times 7 = 392$   
 $8 \times 2 \times 3 = 48$   
 $392 - 48 = 344$

答え (  $344\text{cm}^3$  )





# 直方体や 立方体の体積 8

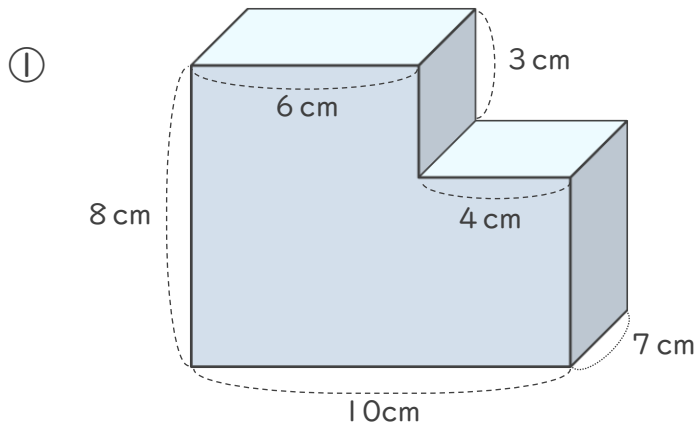
◎ 凸立体の体積を  
引き算で求める



日にち：            月            日

名まえ \_\_\_\_\_

・ 次の立体の体積を求めましょう。

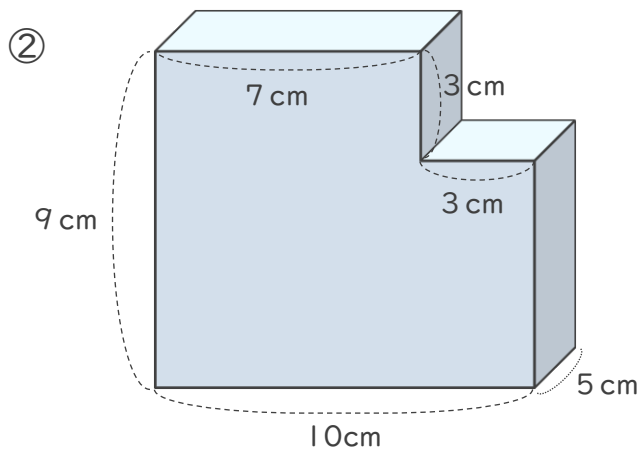


式  $7 \times 10 \times 8 = 560$

$$7 \times 4 \times 3 = 84$$

$$560 - 84 = 476$$

答え (  $476\text{cm}^3$  )



式  $5 \times 10 \times 9 = 450$

$$5 \times 3 \times 3 = 45$$

$$450 - 45 = 405$$

答え (  $405\text{cm}^3$  )





## 直方体や 立方体の体積 8

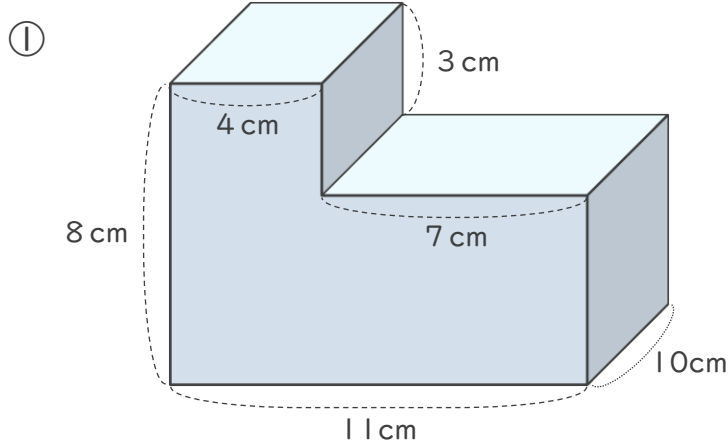
◎ 凸立体の体積を  
引き算で求める



日にち：            月            日

名まえ \_\_\_\_\_

・ 次の立体の体積を求めましょう。

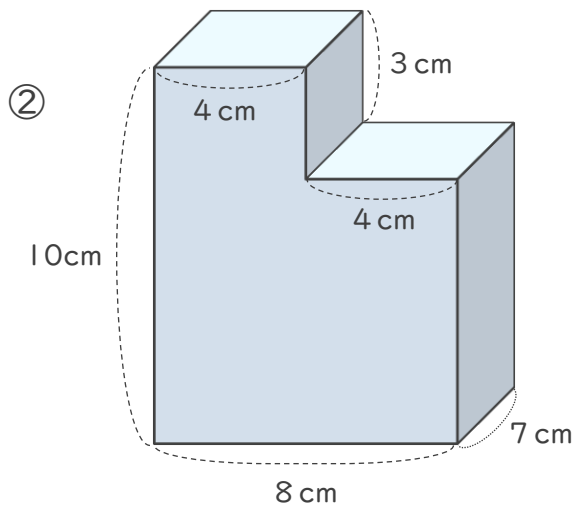


式  $10 \times 11 \times 8 = 880$

$$10 \times 7 \times 3 = 210$$

$$880 - 210 = 670$$

答え (  $670\text{cm}^3$  )



式  $7 \times 8 \times 10 = 560$

$$7 \times 4 \times 3 = 84$$

$$560 - 84 = 476$$

答え (  $476\text{cm}^3$  )







## 直方体や 立方体の体積 8

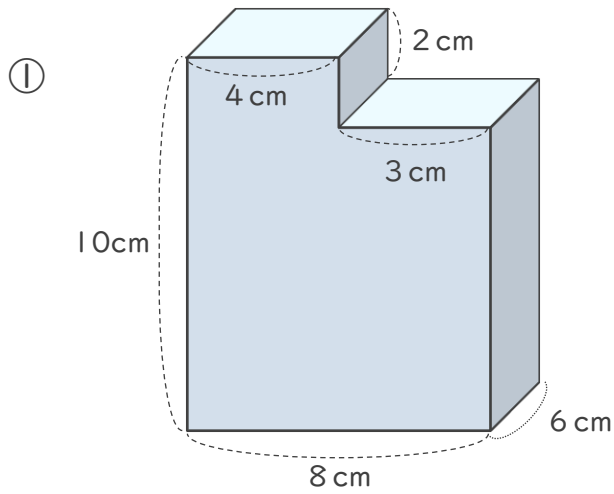
● 凸立体の体積を  
引き算で求める



日にち：            月            日

名まえ \_\_\_\_\_

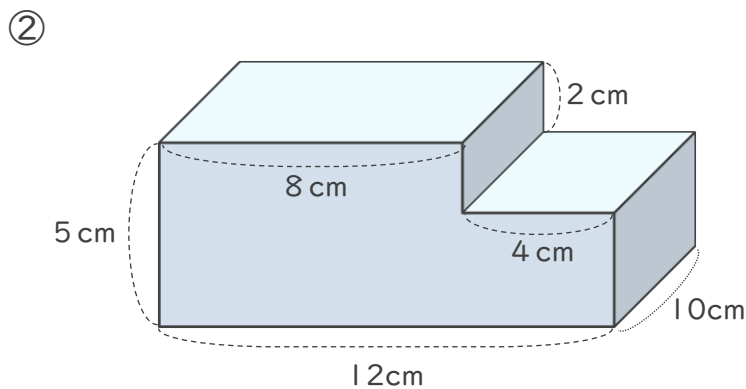
・ 次の立体の体積を求めましょう。



式

$$6 \times 8 \times 10 = 480$$
$$6 \times 3 \times 2 = 36$$
$$480 - 36 = 444$$

答え (             $444\text{cm}^3$             )



式

$$10 \times 12 \times 5 = 600$$
$$10 \times 4 \times 2 = 80$$
$$600 - 80 = 520$$

答え (             $520\text{cm}^3$             )





## 直方体や 立方体の体積 8

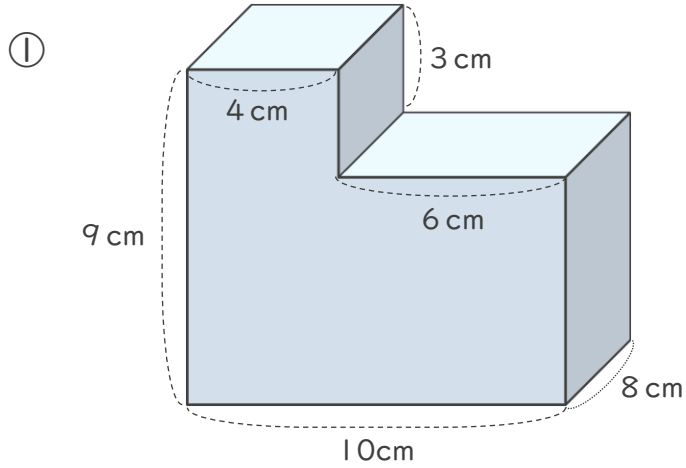
◎ 凸立体の体積を  
引き算で求める



日にち：            月            日

名まえ \_\_\_\_\_

・ 次の立体の体積を求めましょう。

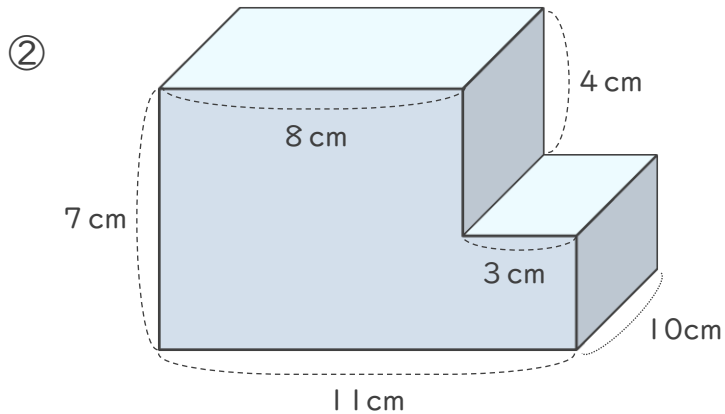


式  $8 \times 10 \times 9 = 720$

$$8 \times 6 \times 3 = 144$$

$$720 - 144 = 576$$

答え (  $576\text{cm}^3$  )



式  $10 \times 11 \times 7 = 770$

$$10 \times 3 \times 4 = 120$$

$$770 - 120 = 650$$

答え (  $650\text{cm}^3$  )

