



# 直方体や 立方体の体積 14

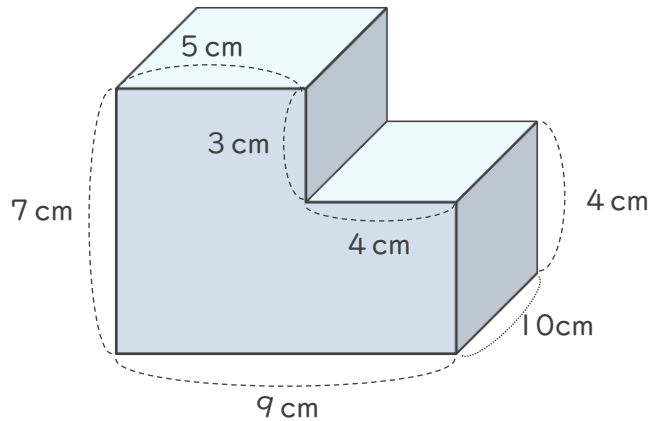
◎ 凸立体の体積の  
求め方を考えよう



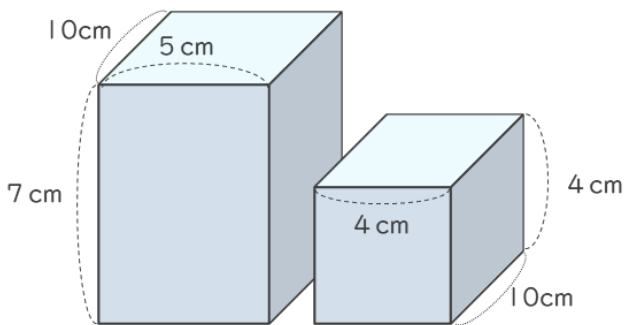
日にち：            月            日

名まえ \_\_\_\_\_

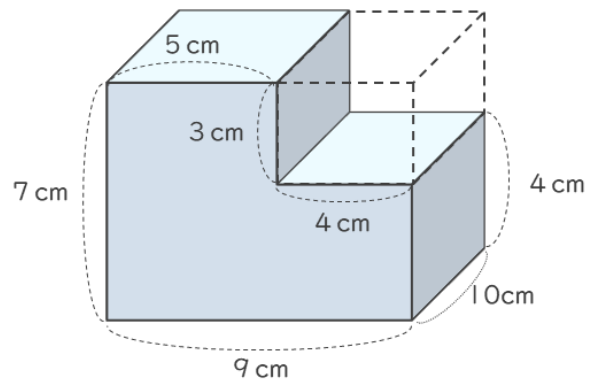
・ 次のような形の体積の求め方を、まさきさんとゆかさんが下の図のように考えました。2人の考え方にあう式を、㉠～㉦からそれぞれえらびましょう。



① まさきさんの考え



② ゆかさんの考え



- ㉠  $10 \times 5 \times 7 + 10 \times 4 \times 4$
- ㉡  $10 \times 5 \times 3 + 10 \times 9 \times 4$
- ㉢  $10 \times 5 \times 3 + 10 \times 4 \times 4$
- ㉣  $10 \times 9 \times 7 - 10 \times 4 \times 3$
- ㉤  $10 \times 9 \times 7 + 10 \times 4 \times 3$
- ㉦  $10 \times 5 \times 7 - 10 \times 4 \times 4$

① まさきさんの考え

( ㉠ )

② ゆかさんの考え

(            )





## 直方体や 立方体の体積 14

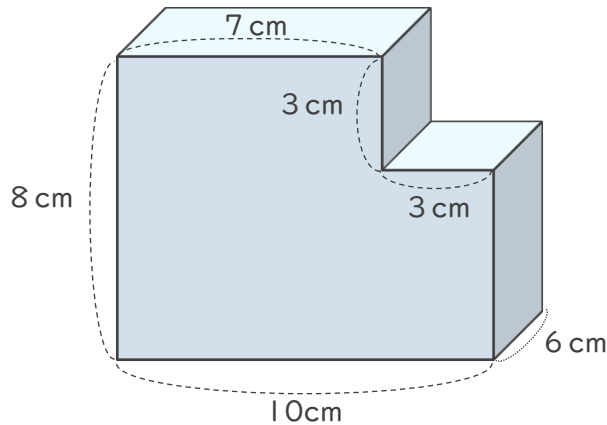
◎ 凸立体の体積の  
求め方を考えよう



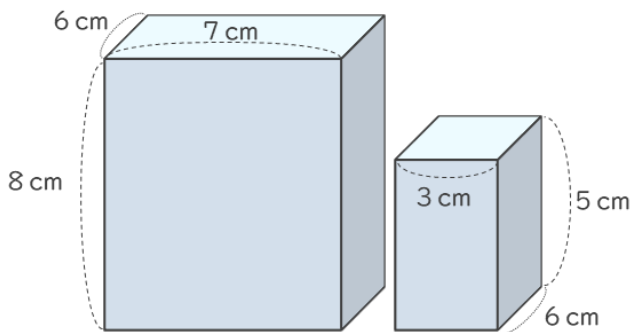
日にち：        月        日

名まえ \_\_\_\_\_

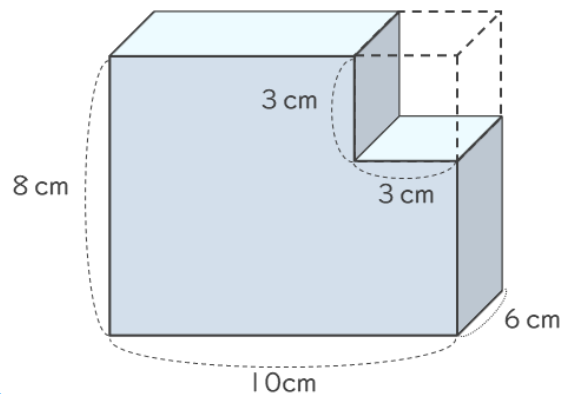
・ 次のような形の体積の求め方を、まさきさんとゆかさんが下の図のように考えました。2人の考え方にあう式を、㊶～㊿からそれぞれえらびましょう。



### ① まさきさんの考え



### ② ゆかさんの考え



- ㊶  $6 \times 7 \times 8 + 6 \times 10 \times 5$
- ㊷  $6 \times 7 \times 8 + 6 \times 3 \times 5$
- ㊸  $6 \times 7 \times 3 + 10 \times 6 \times 5$
- ㊹  $6 \times 10 \times 8 + 6 \times 3 \times 3$
- ㊺  $6 \times 10 \times 8 - 6 \times 3 \times 3$
- ㊻  $6 \times 3 \times 3 - 6 \times 10 \times 8$

### ① まさきさんの考え

(        )

### ② ゆかさんの考え

(        )



# 直方体や 立方体の体積 14

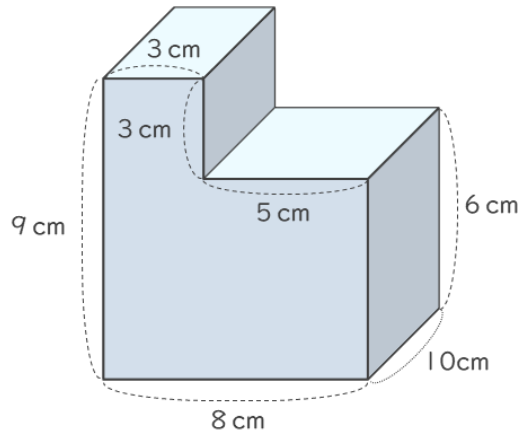
◎ 凸立体の体積の  
求め方を考えよう



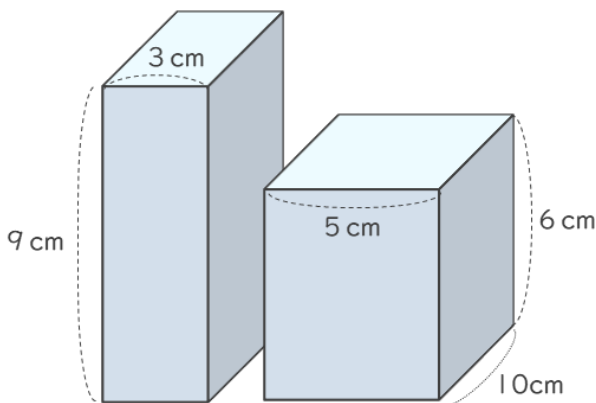
日にち：            月            日

名まえ \_\_\_\_\_

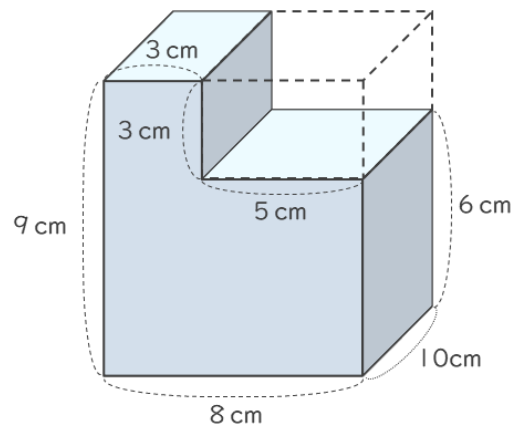
・ 次のような形の体積の求め方を、まさきさんとゆかさんが下の図のように考えました。2人の考え方にあう式を、㊶ ~ ㊿ からそれぞれえらびましょう。



① まさきさんの考え



② ゆかさんの考え



㊶  $10 \times 3 \times 9 + 10 \times 5 \times 6$

㊷  $10 \times 3 \times 5 + 10 \times 3 \times 9$

㊸  $10 \times 8 \times 9 + 10 \times 5 \times 6$

㊹  $10 \times 8 \times 9 - 10 \times 3 \times 3$

㊺  $10 \times 8 \times 6 - 10 \times 5 \times 3$

㊻  $10 \times 8 \times 9 - 10 \times 5 \times 3$

① まさきさんの考え

(                    )

② ゆかさんの考え

(                    )





# 直方体や 立方体の体積 14

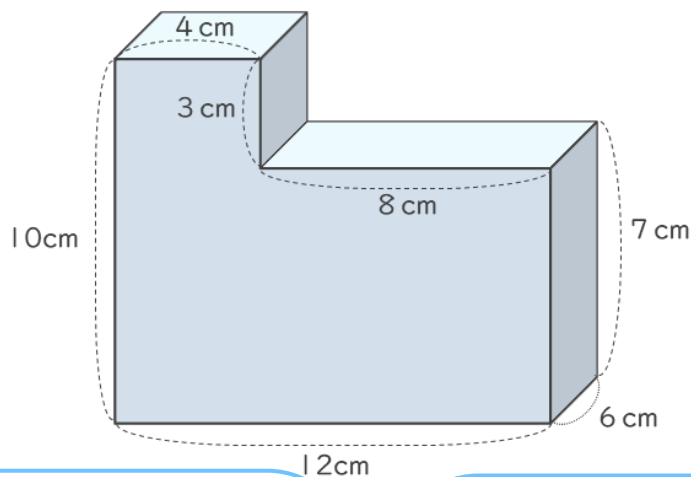
◎ 凸立体の体積の  
求め方を考えよう



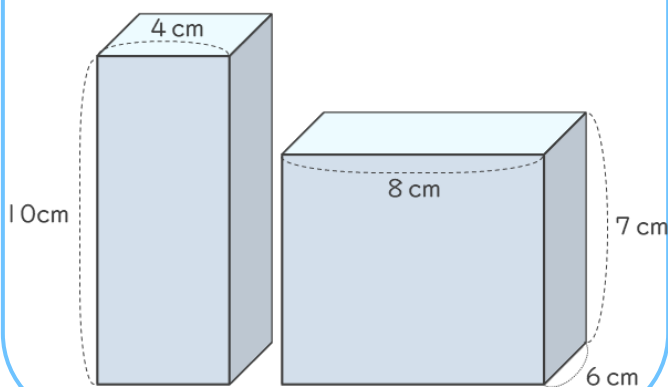
日にち：            月            日

名まえ \_\_\_\_\_

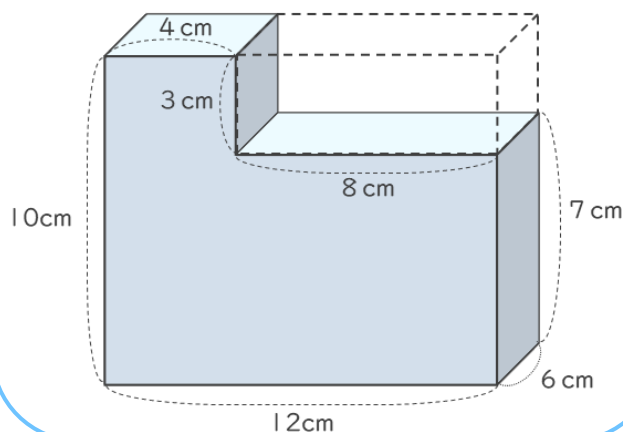
・次のような形の体積の求め方を、まさきさんとゆかさんが下の図のように考えました。2人の考え方にあう式を、㉠～㉦からそれぞれえらびましょう。



① まさきさんの考え



② ゆかさんの考え



㉠  $6 \times 12 \times 10 + 6 \times 8 \times 7$

㉡  $6 \times 4 \times 10 + 6 \times 8 \times 7$

㉢  $8 \times 4 \times 10 + 6 \times 8 \times 7$

㉣  $6 \times 12 \times 10 - 6 \times 8 \times 3$

㉤  $6 \times 12 \times 10 - 6 \times 4 \times 3$

㉦  $6 \times 12 \times 10 - 6 \times 8 \times 7$

① まさきさんの考え

(            )

② ゆかさんの考え

(            )





# 直方体や 立方体の体積 14

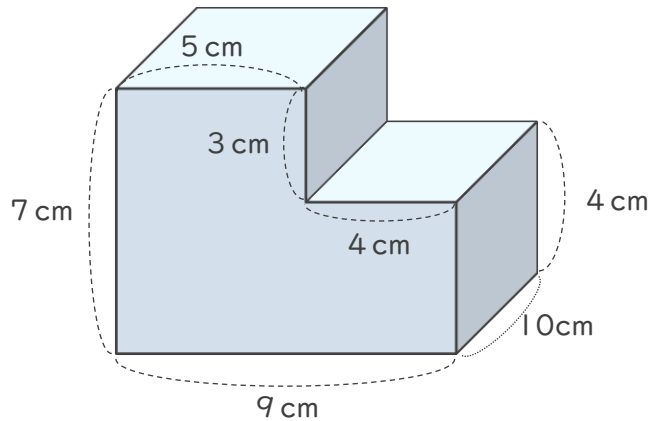
◎ 凸立体の体積の  
求め方を考えよう



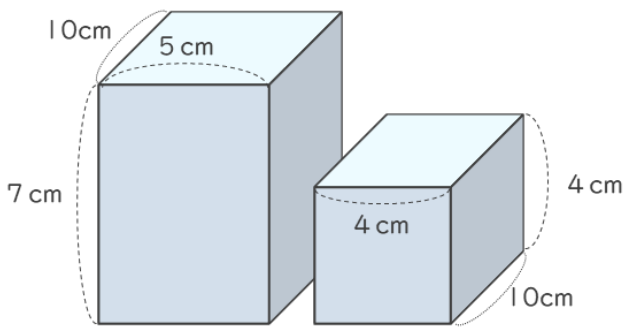
日にち：        月        日

名まえ \_\_\_\_\_

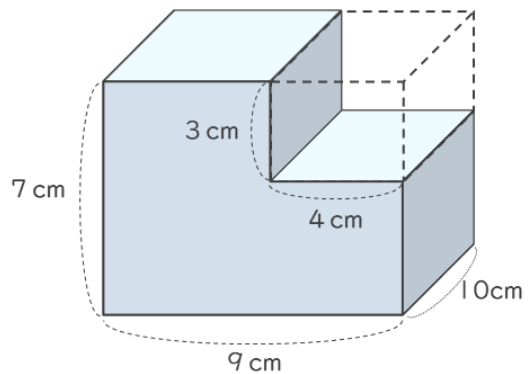
・ 次のような形の体積の求め方を、まさきさんとゆかさんが下の図のように考えました。2人の考え方にあう式を、㉠ ~ ㉦ からそれぞれえらびましょう。



① まさきさんの考え



② ゆかさんの考え



- ㉠  $10 \times 5 \times 7 + 10 \times 4 \times 4$
- ㉡  $10 \times 5 \times 3 + 10 \times 9 \times 4$
- ㉢  $10 \times 5 \times 3 + 10 \times 4 \times 4$
- ㉣  $10 \times 9 \times 7 - 10 \times 4 \times 3$
- ㉤  $10 \times 9 \times 7 + 10 \times 4 \times 3$
- ㉦  $10 \times 5 \times 7 - 10 \times 4 \times 4$

① まさきさんの考え

( ㉠ )

② ゆかさんの考え

( ㉣ )





# 直方体や 立方体の体積 14

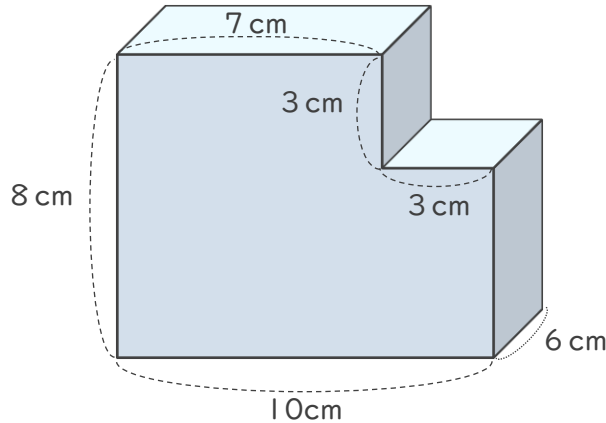
◎ 凸立体の体積の  
求め方を考えよう



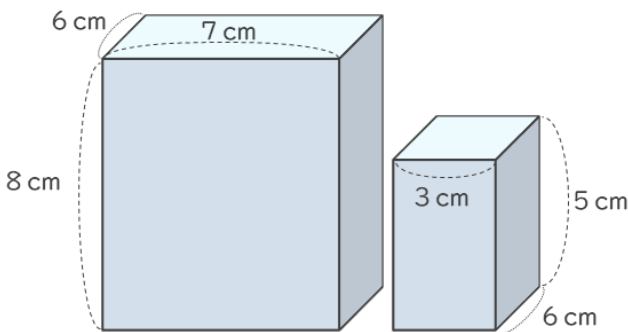
日にち：            月            日

名まえ \_\_\_\_\_

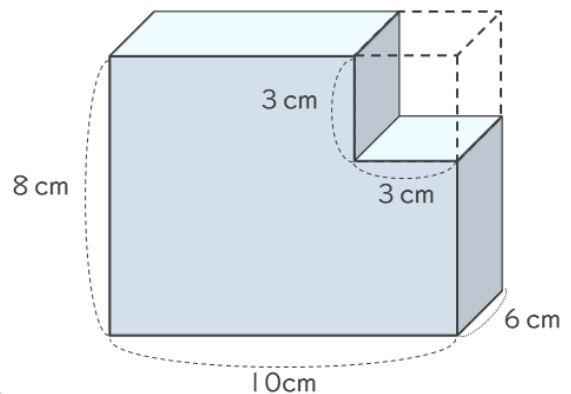
・次のような形の体積の求め方を、まさきさんとゆかさんが下の図のように考えました。2人の考え方にあう式を、㊦～㊦からそれぞれえらびましょう。



① まさきさんの考え



② ゆかさんの考え



㊦  $6 \times 7 \times 8 + 6 \times 10 \times 5$

㊦  $6 \times 7 \times 8 + 6 \times 3 \times 5$

㊦  $6 \times 7 \times 3 + 10 \times 6 \times 5$

㊦  $6 \times 10 \times 8 + 6 \times 3 \times 3$

㊦  $6 \times 10 \times 8 - 6 \times 3 \times 3$

㊦  $6 \times 3 \times 3 - 6 \times 10 \times 8$

① まさきさんの考え

( ㊦ )

② ゆかさんの考え

( ㊦ )





# 直方体や 立方体の体積 14

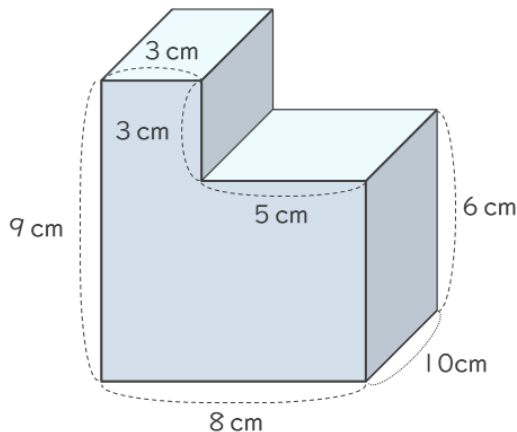
◎ 凸立体の体積の  
求め方を考えよう



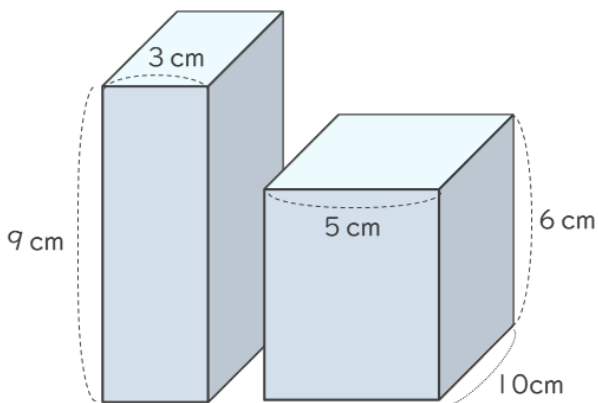
日にち：            月            日

名まえ \_\_\_\_\_

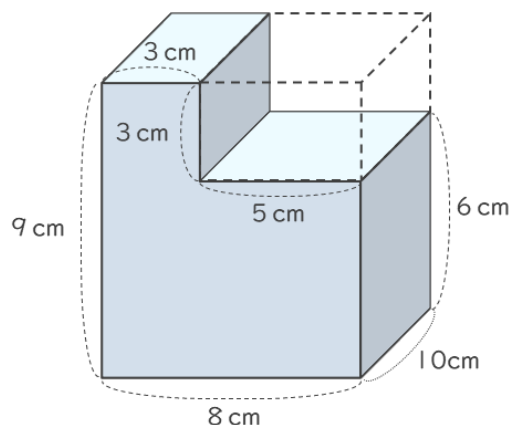
・ 次のような形の体積の求め方を、まさきさんとゆかさんが下の図のように考えました。2人の考え方にあう式を、㉠～㉦からそれぞれえらびましょう。



① まさきさんの考え



② ゆかさんの考え



㉠  $10 \times 3 \times 9 + 10 \times 5 \times 6$

㉡  $10 \times 3 \times 5 + 10 \times 3 \times 9$

㉢  $10 \times 8 \times 9 + 10 \times 5 \times 6$

㉣  $10 \times 8 \times 9 - 10 \times 3 \times 3$

㉤  $10 \times 8 \times 6 - 10 \times 5 \times 3$

㉦  $10 \times 8 \times 9 - 10 \times 5 \times 3$

① まさきさんの考え

( ㉠ )

② ゆかさんの考え

( ㉦ )

③ 確認 答え





# 直方体や 立方体の体積 14

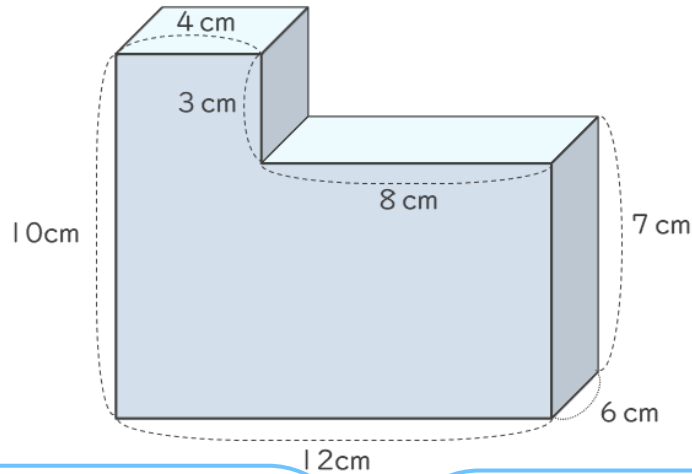
◎ 凸立体の体積の  
求め方を考えよう

4

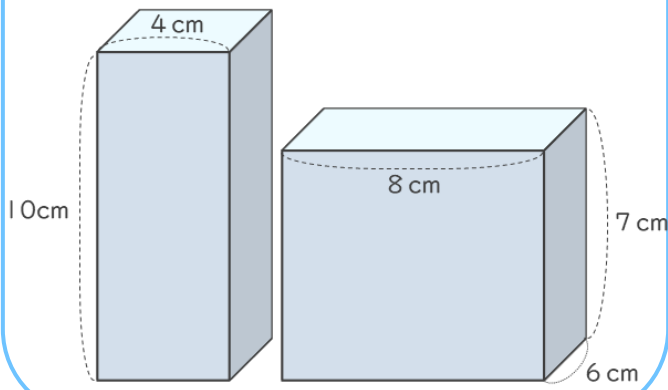
日にち： 月 日

名まえ \_\_\_\_\_

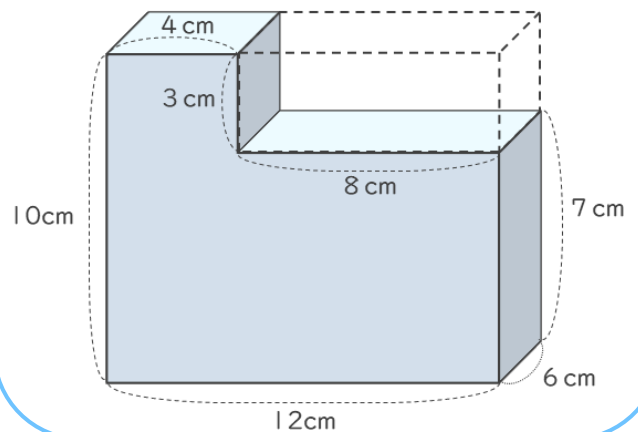
・ 次のような形の体積の求め方を、まさきさんとゆかさんが下の図のように考えました。2人の考え方にあう式を、㉠～㉦からそれぞれえらびましょう。



① まさきさんの考え



② ゆかさんの考え



㉠  $6 \times 12 \times 10 + 6 \times 8 \times 7$

㉡  $6 \times 4 \times 10 + 6 \times 8 \times 7$

㉢  $8 \times 4 \times 10 + 6 \times 8 \times 7$

㉣  $6 \times 12 \times 10 - 6 \times 8 \times 3$

㉤  $6 \times 12 \times 10 - 6 \times 4 \times 3$

㉦  $6 \times 12 \times 10 - 6 \times 8 \times 7$

① まさきさんの考え

( ㉡ )

② ゆかさんの考え

( ㉣ )

