



直方体や 立方体の体積 14

● 凸立体の体積の
求め方を考えよう

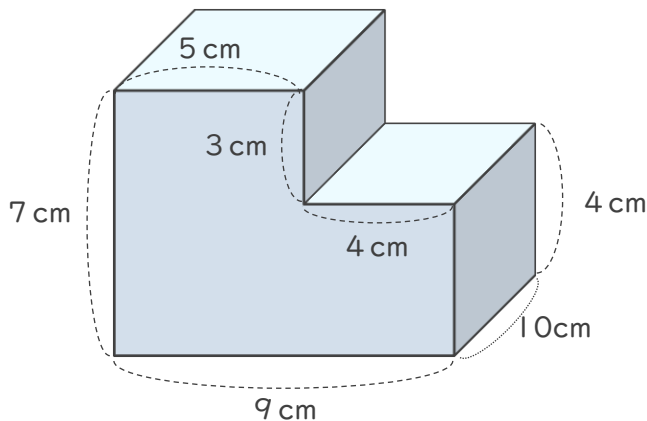


日にち： 月 日

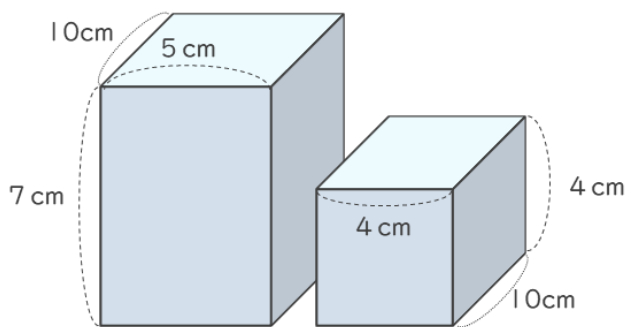
名まえ _____

・次のような形の体積の求め方を、まさきさんとゆかさんが下の図のように考えました。2人の考え方にあう式を、㊶ ~ ㊿ からそれぞれえらびましょう。

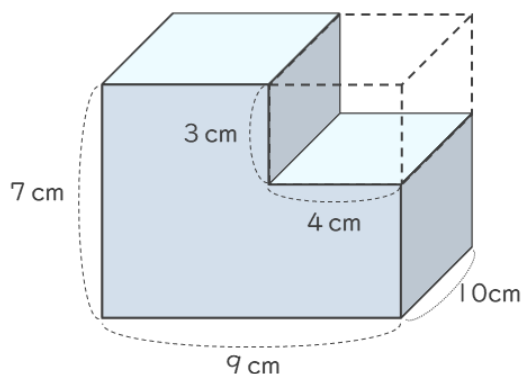
(うすい字はなぞりましょう。)



① まさきさんの考え



② ゆかさんの考え



㊶ $10 \times 5 \times 7 + 10 \times 4 \times 4$

㊷ $10 \times 5 \times 3 + 10 \times 9 \times 4$

㊸ $10 \times 5 \times 3 + 10 \times 4 \times 4$

㊹ $10 \times 9 \times 7 - 10 \times 4 \times 3$

㊺ $10 \times 9 \times 7 + 10 \times 4 \times 3$

㊻ $10 \times 5 \times 7 - 10 \times 4 \times 4$

① まさきさんの考え

(㊶)

② ゆかさんの考え

()





直方体や 立方体の体積 14

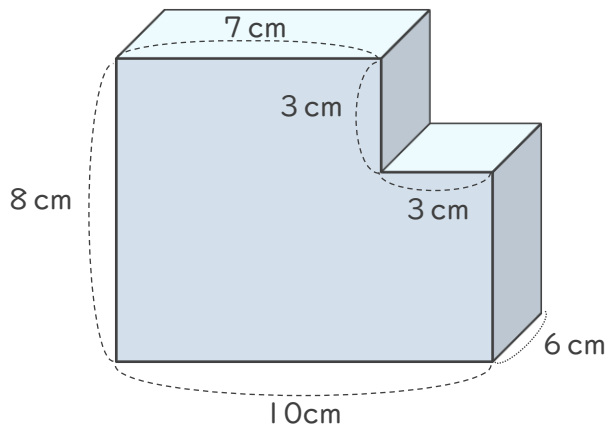
● 凸立体の体積の
求め方を考えよう



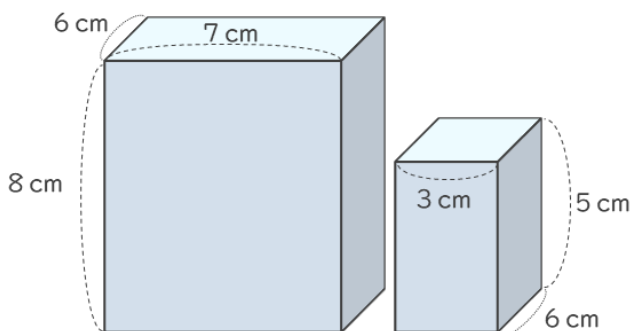
日にち： 月 日

名まえ _____

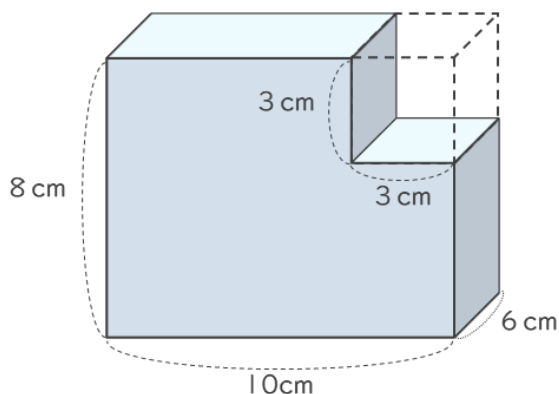
・次のような形の体積の求め方を、まさきさんとゆかさんが下の図のように考えました。2人の考え方にあう式を、㊶ ~ ㊿ からそれぞれえらびましょう。



① まさきさんの考え



② ゆかさんの考え



㊶ $6 \times 7 \times 8 + 6 \times 10 \times 5$

㊷ $6 \times 7 \times 8 + 6 \times 3 \times 5$

㊸ $6 \times 7 \times 3 + 10 \times 6 \times 5$

㊹ $6 \times 10 \times 8 + 6 \times 3 \times 3$

㊺ $6 \times 10 \times 8 - 6 \times 3 \times 3$

㊻ $6 \times 3 \times 3 - 6 \times 10 \times 8$

① まさきさんの考え

()

② ゆかさんの考え

()





直方体や 立方体の体積 14

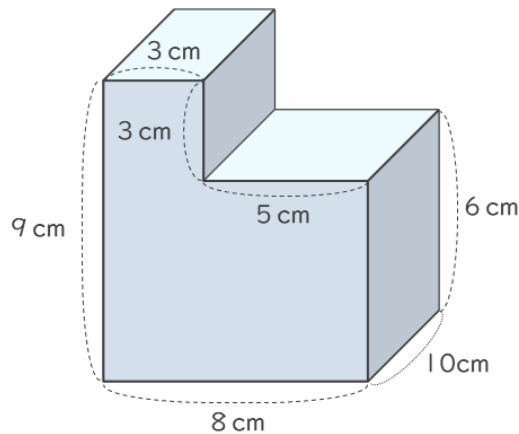
● 凸立体の体積の
求め方を考えよう



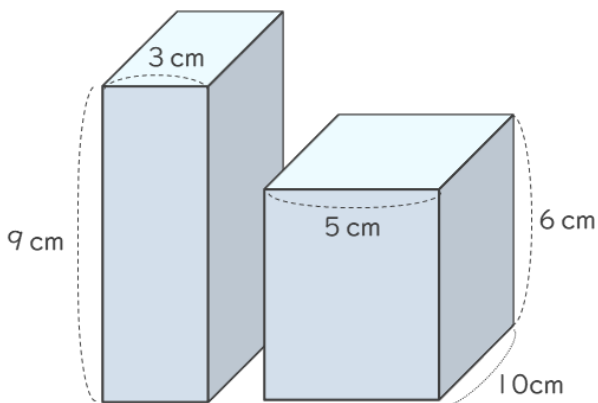
日にち： 月 日

名まえ _____

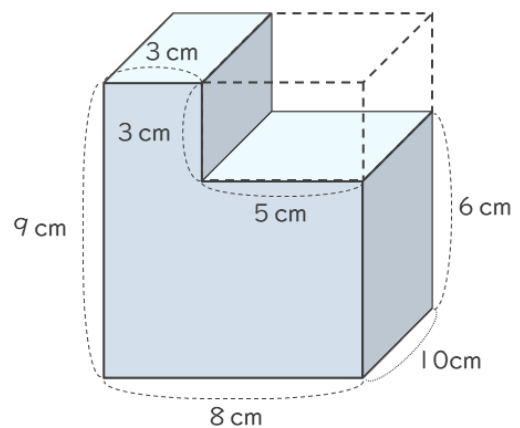
・次のような形の体積の求め方を、まさきさんとゆかさんが下の図のように考えました。2人の考え方にあう式を、㊶ ~ ㊿ からそれぞれえらびましょう。



① まさきさんの考え



② ゆかさんの考え



㊶ $10 \times 3 \times 9 + 10 \times 5 \times 6$

㊷ $10 \times 3 \times 5 + 10 \times 3 \times 9$

㊸ $10 \times 8 \times 9 + 10 \times 5 \times 6$

㊹ $10 \times 8 \times 9 - 10 \times 3 \times 3$

㊺ $10 \times 8 \times 6 - 10 \times 5 \times 3$

㊻ $10 \times 8 \times 9 - 10 \times 5 \times 3$

① まさきさんの考え

()

② ゆかさんの考え

()





直方体や 立方体の体積 14

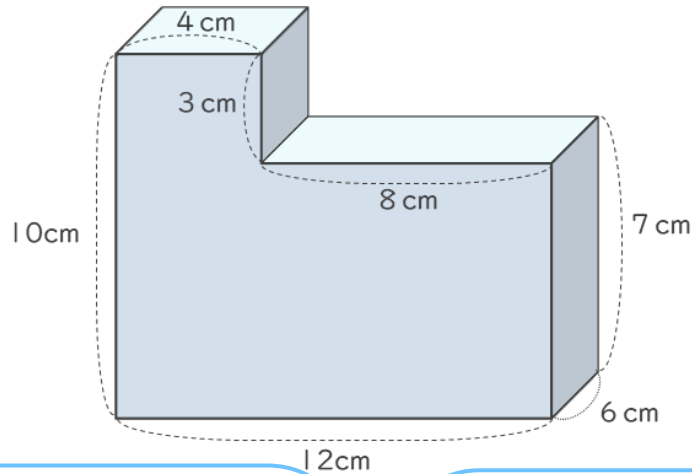
● 凸立体の体積の
求め方を考えよう



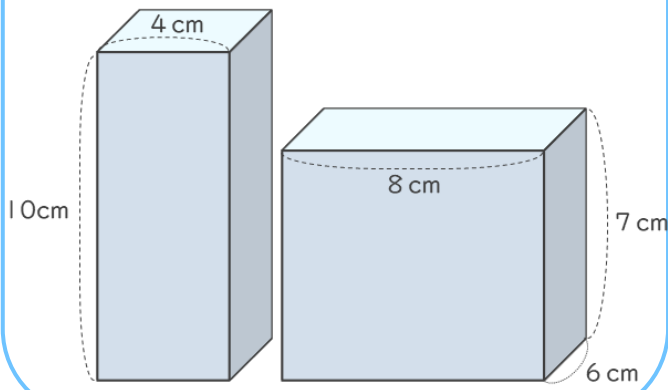
日にち： 月 日

名まえ _____

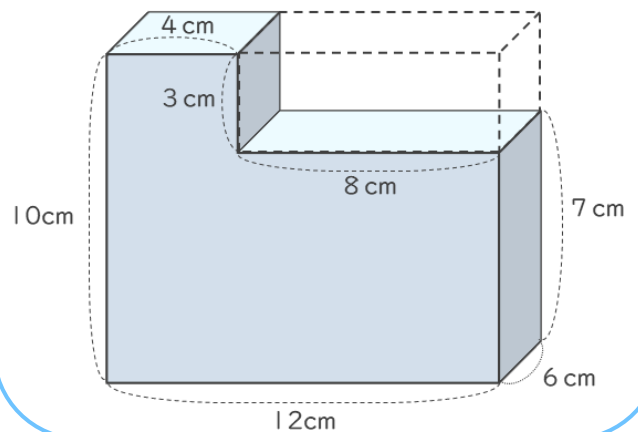
・次のような形の体積の求め方を、まさきさんとゆかさんが下の図のように考えました。2人の考え方にあう式を、㊶ ~ ㊿ からそれぞれえらびましょう。



① まさきさんの考え



② ゆかさんの考え



㊶ $6 \times 12 \times 10 + 6 \times 8 \times 7$

㊷ $6 \times 4 \times 10 + 6 \times 8 \times 7$

㊸ $8 \times 4 \times 10 + 6 \times 8 \times 7$

㊹ $6 \times 12 \times 10 - 6 \times 8 \times 3$

㊺ $6 \times 12 \times 10 - 6 \times 4 \times 3$

㊻ $6 \times 12 \times 10 - 6 \times 8 \times 7$

① まさきさんの考え

()

② ゆかさんの考え

()





直方体や 立方体の体積 14

● 凸立体の体積の
求め方を考えよう

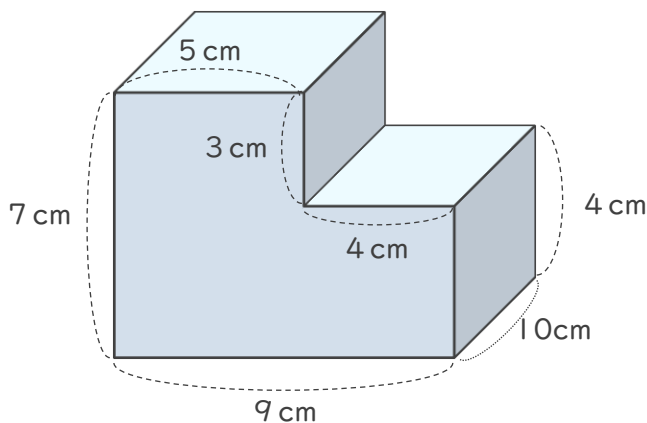


日にち： 月 日

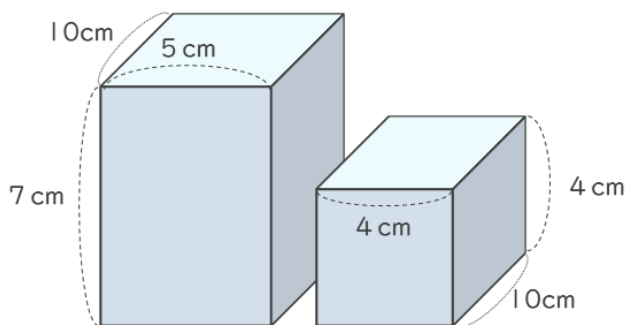
名まえ _____

・次のような形の体積の求め方を、まさきさんとゆかさんが下の図のように考えました。2人の考え方にあう式を、㊶ ~ ㊿ からそれぞれえらびましょう。

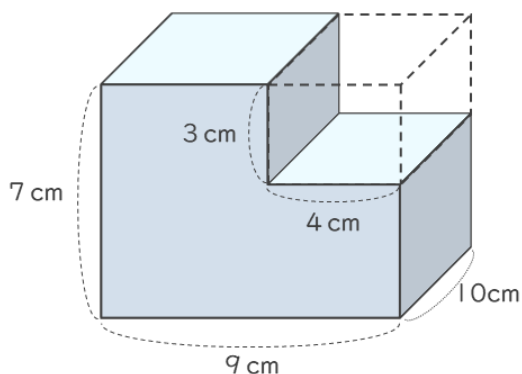
(うすい字はなぞりましょう。)



① まさきさんの考え



② ゆかさんの考え



㊶ $10 \times 5 \times 7 + 10 \times 4 \times 4$

㊷ $10 \times 5 \times 3 + 10 \times 9 \times 4$

㊸ $10 \times 5 \times 3 + 10 \times 4 \times 4$

㊹ $10 \times 9 \times 7 - 10 \times 4 \times 3$

㊺ $10 \times 9 \times 7 + 10 \times 4 \times 3$

㊻ $10 \times 5 \times 7 - 10 \times 4 \times 4$

① まさきさんの考え

(㊶)

② ゆかさんの考え

(㊹)





直方体や 立方体の体積 14

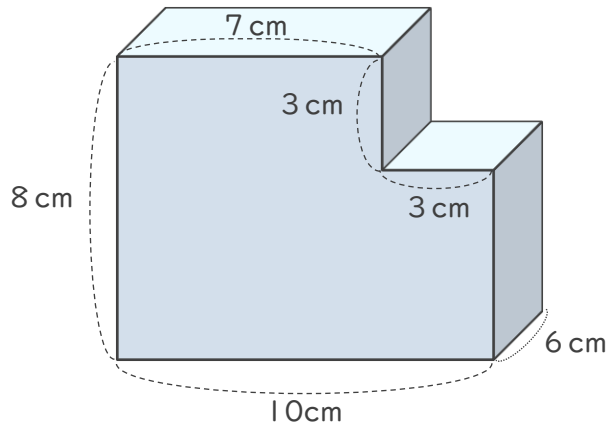
● 凸立体の体積の
求め方を考えよう



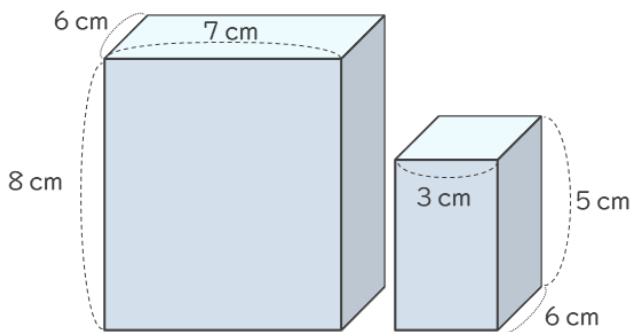
日にち： 月 日

名まえ _____

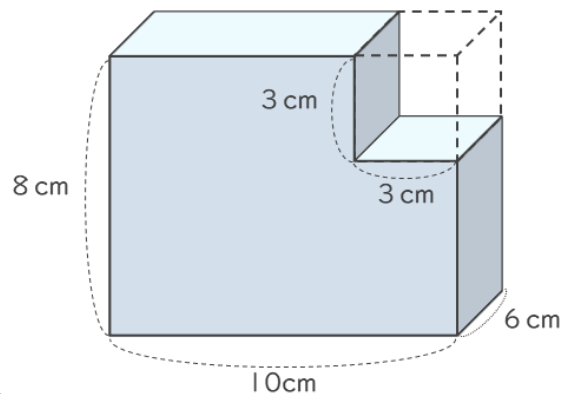
・次のような形の体積の求め方を、まさきさんとゆかさんが下の図のように考えました。2人の考え方にあう式を、㊶ ~ ㊿ からそれぞれえらびましょう。



① まさきさんの考え



② ゆかさんの考え



㊶ $6 \times 7 \times 8 + 6 \times 10 \times 5$

㊷ $6 \times 7 \times 8 + 6 \times 3 \times 5$

㊸ $6 \times 7 \times 3 + 10 \times 6 \times 5$

㊹ $6 \times 10 \times 8 + 6 \times 3 \times 3$

㊺ $6 \times 10 \times 8 - 6 \times 3 \times 3$

㊻ $6 \times 3 \times 3 - 6 \times 10 \times 8$

① まさきさんの考え

(㊷)

② ゆかさんの考え

(㊺)





直方体や 立方体の体積 14

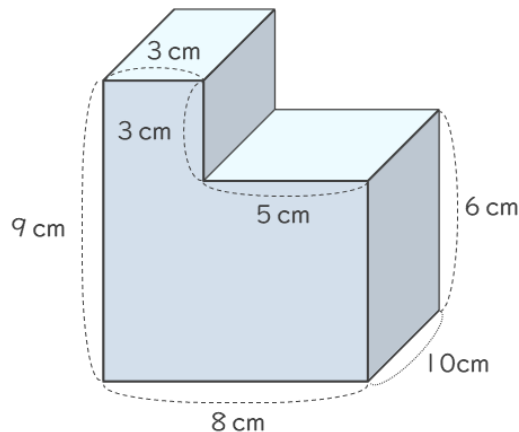
● 凸立体の体積の
求め方を考えよう



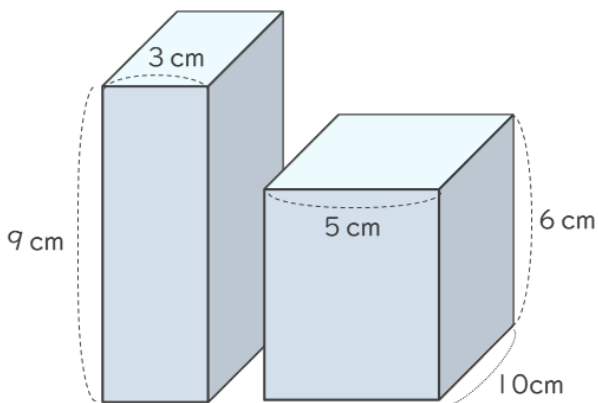
日にち： 月 日

名まえ _____

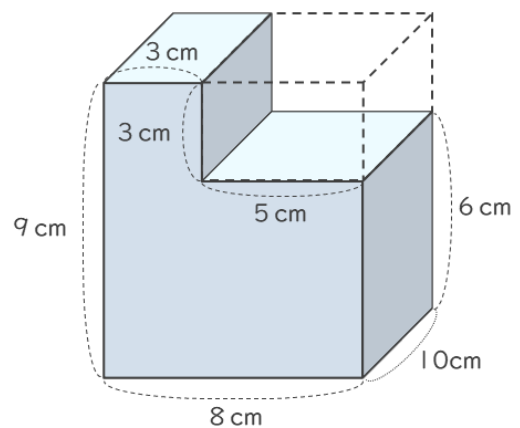
・次のような形の体積の求め方を、まさきさんとゆかさんが下の図のように考えました。2人の考え方にあう式を、㊶ ~ ㊿ からそれぞれえらびましょう。



① まさきさんの考え



② ゆかさんの考え



㊶ $10 \times 3 \times 9 + 10 \times 5 \times 6$

㊷ $10 \times 3 \times 5 + 10 \times 3 \times 9$

㊸ $10 \times 8 \times 9 + 10 \times 5 \times 6$

㊹ $10 \times 8 \times 9 - 10 \times 3 \times 3$

㊺ $10 \times 8 \times 6 - 10 \times 5 \times 3$

㊻ $10 \times 8 \times 9 - 10 \times 5 \times 3$

① まさきさんの考え

(㊶)

② ゆかさんの考え

(㊹)

③ 確認 答え





直方体や 立方体の体積 14

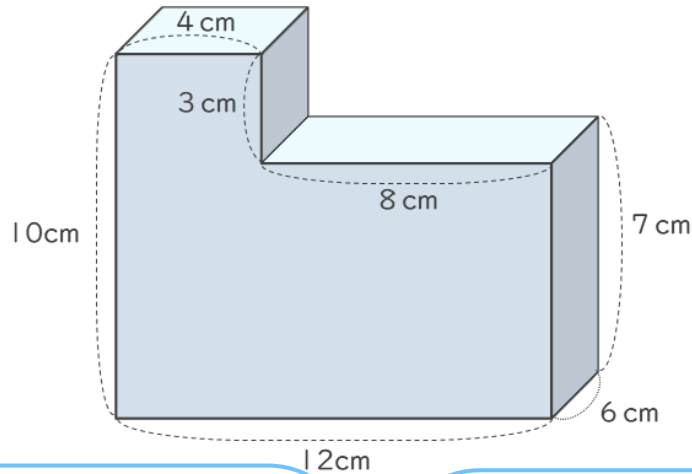
● 凸立体の体積の
求め方を考えよう



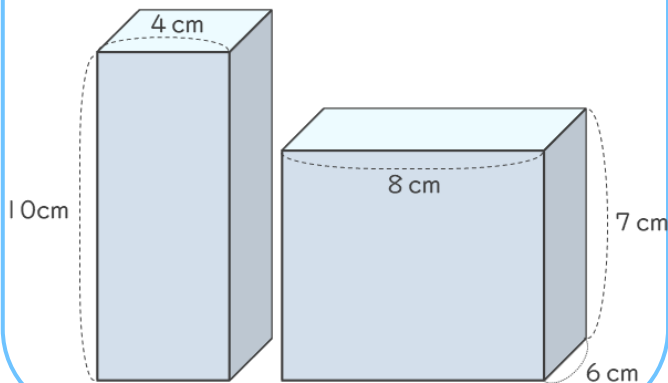
日にち： 月 日

名まえ _____

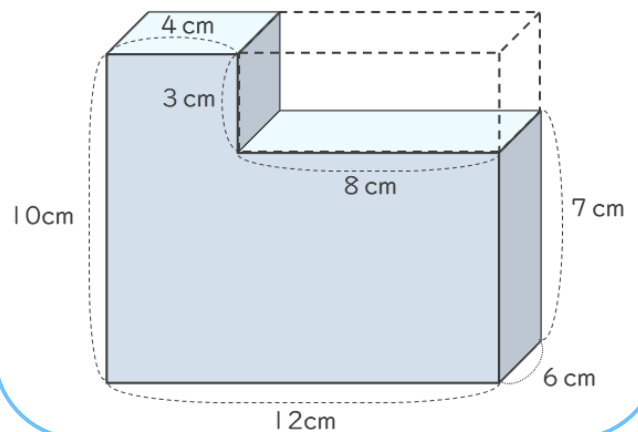
・次のような形の体積の求め方を、まさきさんとゆかさんが下の図のように考えました。2人の考え方にあう式を、㊶ ~ ㊿ からそれぞれえらびましょう。



① まさきさんの考え



② ゆかさんの考え



- ㊶ $6 \times 12 \times 10 + 6 \times 8 \times 7$
- ㊷ $6 \times 4 \times 10 + 6 \times 8 \times 7$
- ㊸ $8 \times 4 \times 10 + 6 \times 8 \times 7$
- ㊹ $6 \times 12 \times 10 - 6 \times 8 \times 3$
- ㊺ $6 \times 12 \times 10 - 6 \times 4 \times 3$
- ㊻ $6 \times 12 \times 10 - 6 \times 8 \times 7$

① まさきさんの考え

(㊷)

② ゆかさんの考え

(㊹)

