



直方体や 立方体の体積 4

◎ 立方体の体積を求める公式

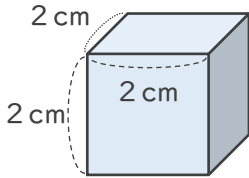


日にち： 月 日

名まえ _____

・立方体の体積を求めましょう。（うすい字はなぞりましょう。）

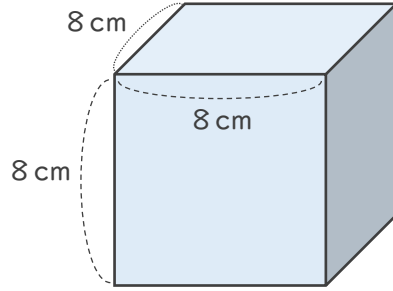
①



式： $2 \times 2 \times 2 =$

答え（ cm^3 ）

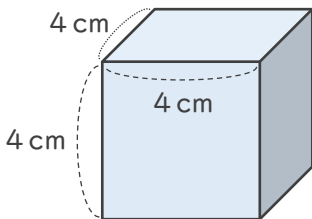
②



式：

答え（ ）

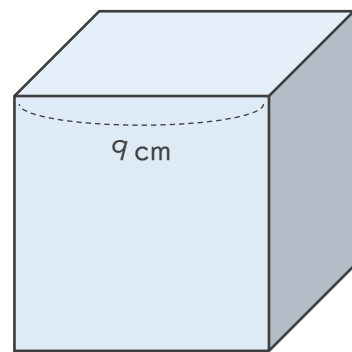
③



式：

答え（ ）

④



式：

答え（ ）





直方体や 立方体の体積 4

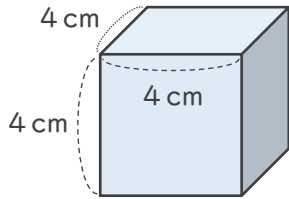
◎ 立方体の体積を求める公式

12

日にち： 月 日

名まえ _____

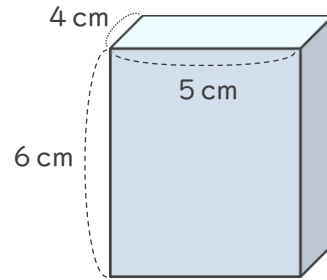
①



式：

答え ()

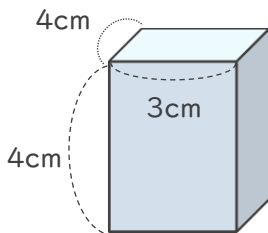
②



式：

答え ()

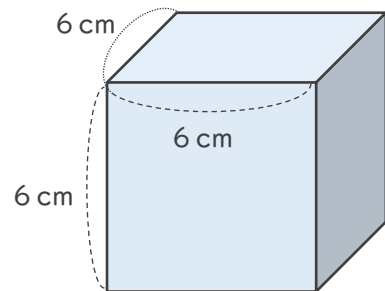
③



式：

答え ()

④



式：

答え ()





直方体や 立方体の体積 4

● 立方体の体積を求める公式

15

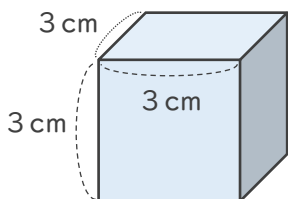
めざせ75点!



名まえ _____

・ 次の直方体や立方体の体積を求めましょう。(各25点)

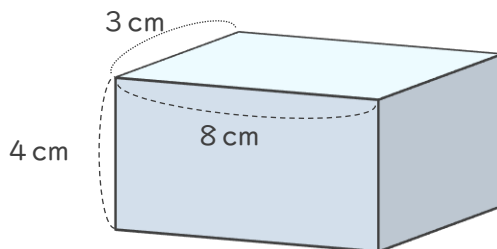
①



式:

答え ()

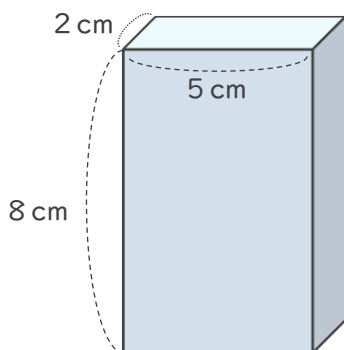
②



式:

答え ()

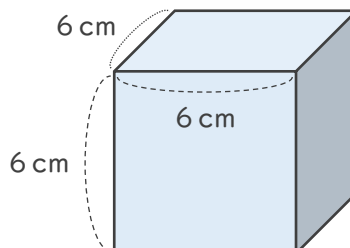
③



式:

答え ()

④



式:

答え ()





直方体や 立方体の体積 4

◎ 立方体の体積を求める公式

16

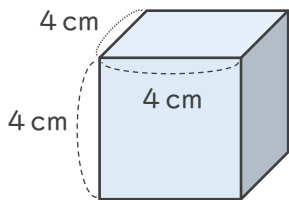
めざせ75点!



名まえ _____

・ 次の直方体や立方体の体積を求めましょう。(各25点)

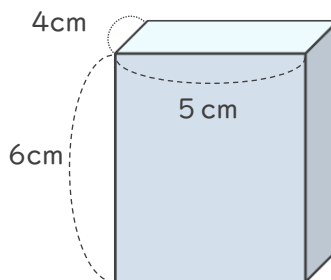
①



式:

答え ()

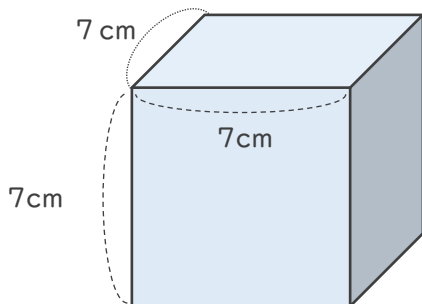
②



式:

答え ()

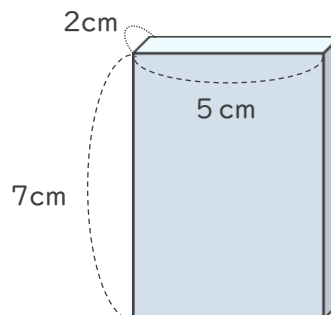
③



式:

答え ()

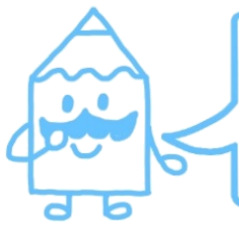
④



式:

答え ()





直方体や 立方体の体積 4

◎ 立方体の体積を求める公式

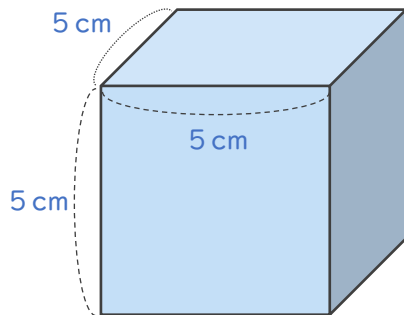


日にち： 月 日

名まえ _____

↓ 次の式は、立方体の体積を求める公式です。□にあてはまる言葉を書きましょう。（うすい字はなぞりましょう。）

立方体の体積 = × ×

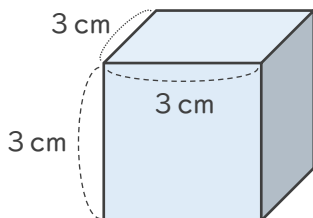


1辺が5 cmの立方体の体積は

$$5(\text{cm}) \times 5(\text{cm}) \times 5(\text{cm}) = 125(\text{cm}^3)$$

2 立方体の体積を求めましょう。（うすい字はなぞりましょう。）

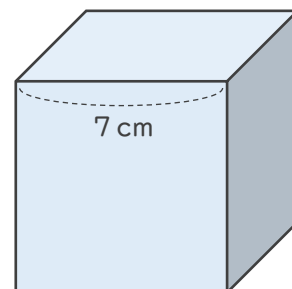
①



式： $3 \times 3 \times 3 = 27$

答え（ 27cm^3 ）

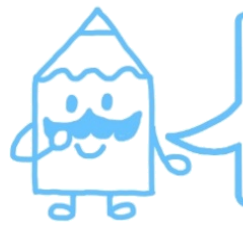
②



式： $7 \times 7 \times 7 = 343$

答え（ 343cm^3 ）





直方体や 立方体の体積 4

◎ 立方体の体積を求める公式

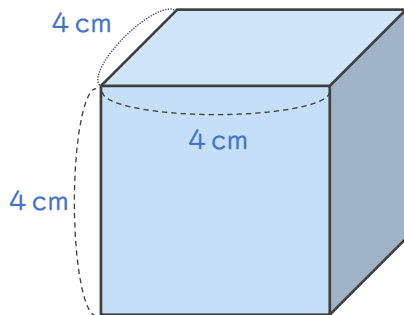


日にち： 月 日

名まえ _____

↓ 次の式は、立方体の体積を求める公式です。□ にあてはまる言葉を書きましょう。（うすい字はなぞりましょう。）

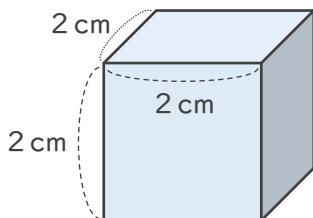
立方体の体積 = 1 辺 × 1 辺 × 1 辺



1 辺が 4 cm の立方体の体積は
 $4(\text{cm}) \times 4(\text{cm}) \times 4(\text{cm}) = 64(\text{cm}^3)$

2 立方体の体積を求めましょう。（うすい字はなぞりましょう。）

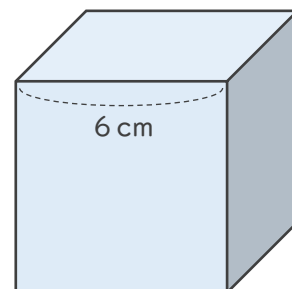
①



式： $2 \times 2 \times 2 = 8$

答え（ 8cm^3 ）

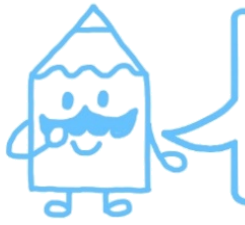
②



式： $6 \times 6 \times 6 = 216$

答え（ 216cm^3 ）





直方体や 立方体の体積 4

◎ 立方体の体積を求める公式

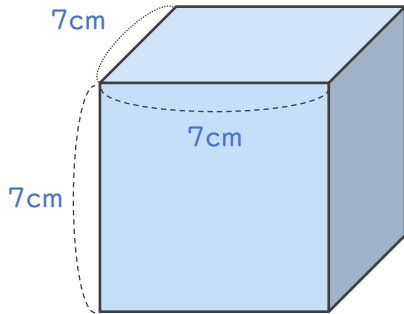


日にち： 月 日

名まえ _____

↓ 次の式は、立方体の体積を求める公式です。□ にあてはまる言葉を書きましょう。

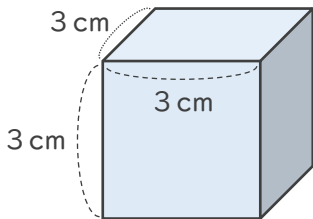
立方体の体積 = 1 辺 × 1 辺 × 1 辺



1 辺が 7 cm の立方体の体積は
 $7(\text{cm}) \times 7(\text{cm}) \times 7(\text{cm}) = 343(\text{cm}^3)$

2 立方体の体積を求めましょう。

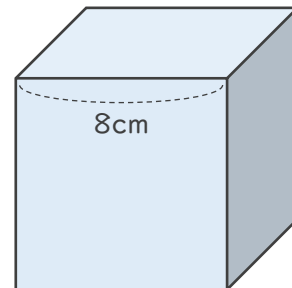
①



式： $3 \times 3 \times 3 = 27$

答え (27cm^3)

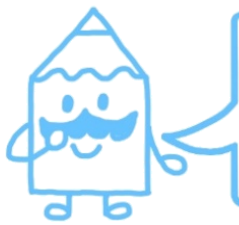
②



式： $8 \times 8 \times 8 = 512$

答え (512cm^3)





直方体や 立方体の体積 4

◎ 立方体の体積を求める公式

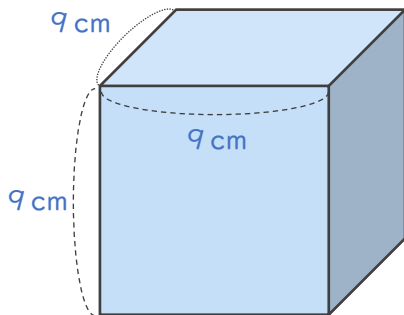


日にち： 月 日

名まえ _____

↓ 次の式は、立方体の体積を求める公式です。□ にあてはまる言葉を書きましょう。

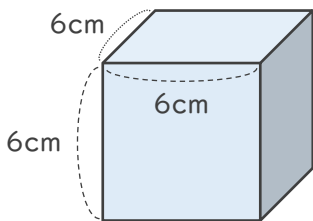
立方体の体積 = 1 辺 × 1 辺 × 1 辺



1 辺が 9 cm の立方体の体積は
 $9(\text{cm}) \times 9(\text{cm}) \times 9(\text{cm}) = 729(\text{cm}^3)$

2 立方体の体積を求めましょう。

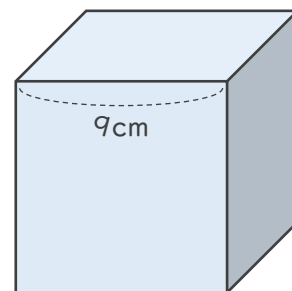
①



式： $6 \times 6 \times 6 = 216$

答え (216cm^3)

②



式： $9 \times 9 \times 9 = 729$

答え (729cm^3)





直方体や 立方体の体積 4

◎ 立方体の体積を求める公式

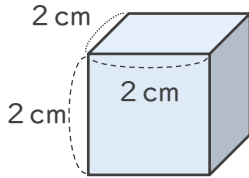
5

日にち： 月 日

名まえ _____

・立方体の体積を求めましょう。（うすい字はなぞりましょう。）

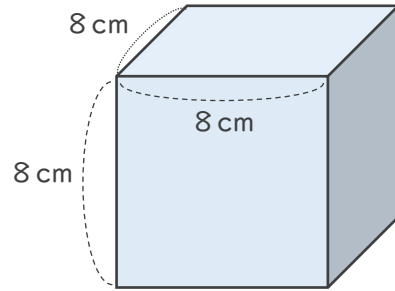
①



式： $2 \times 2 \times 2 = 8$

答え（ 8 cm^3 ）

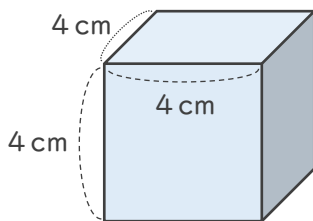
②



式： $8 \times 8 \times 8 = 512$

答え（ 512 cm^3 ）

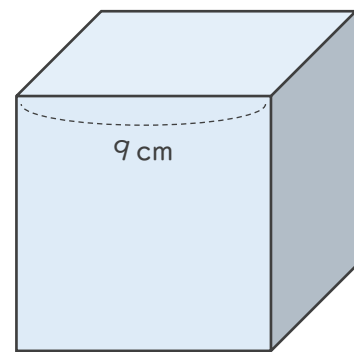
③



式： $4 \times 4 \times 4 = 64$

答え（ 64 cm^3 ）

④



式： $9 \times 9 \times 9 = 729$

答え（ 729 cm^3 ）





直方体や 立方体の体積 4

◎ 立方体の体積を求める公式

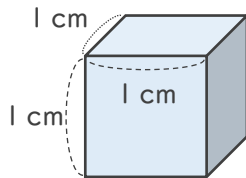


日にち： 月 日

名まえ _____

・立方体の体積を求めましょう。

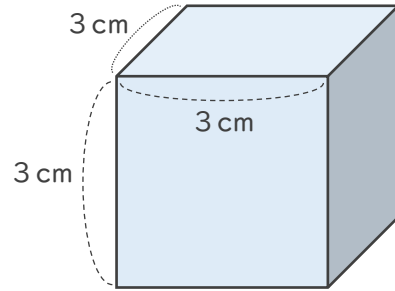
①



式： $1 \times 1 \times 1 = 1$

答え (1 cm^3)

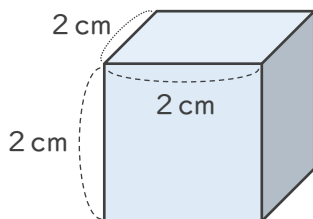
②



式： $3 \times 3 \times 3 = 27$

答え (27 cm^3)

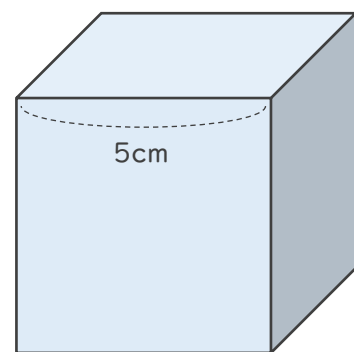
③



式： $2 \times 2 \times 2 = 8$

答え (8 cm^3)

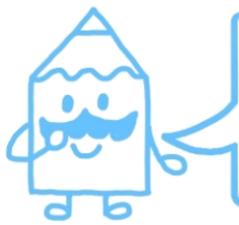
④



式： $5 \times 5 \times 5 = 125$

答え (125 cm^3)





直方体や 立方体の体積 4

◎ 立方体の体積を求める公式

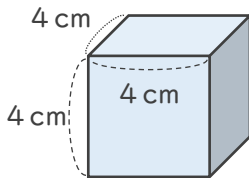


日にち： 月 日

名まえ _____

・立方体の体積を求めましょう。

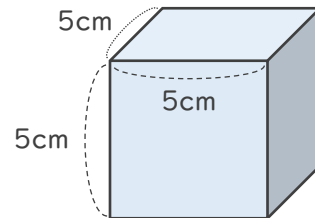
①



式： $4 \times 4 \times 4 = 64$

答え (64cm^3)

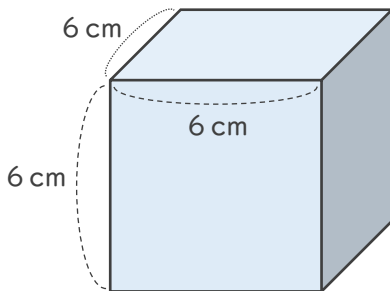
②



式： $5 \times 5 \times 5 = 125$

答え (125cm^3)

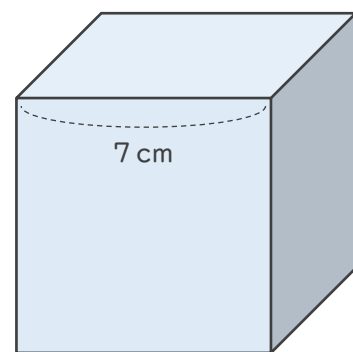
③



式： $6 \times 6 \times 6 = 216$

答え (216cm^3)

④



式： $7 \times 7 \times 7 = 343$

答え (343cm^3)





直方体や 立方体の体積 4

◎ 立方体の体積を求める公式

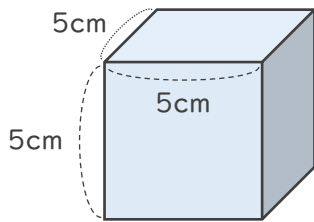


日にち： 月 日

名まえ _____

・立方体の体積を求めましょう。

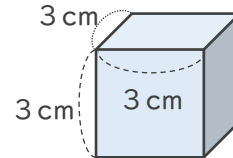
①



式： $5 \times 5 \times 5 = 125$

答え (125cm^3)

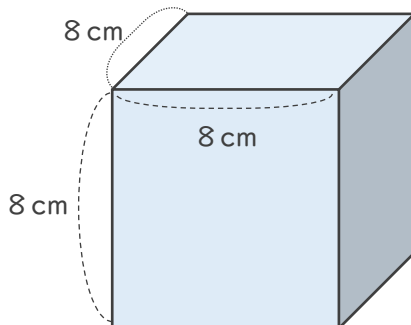
②



式： $3 \times 3 \times 3 = 27$

答え (27cm^3)

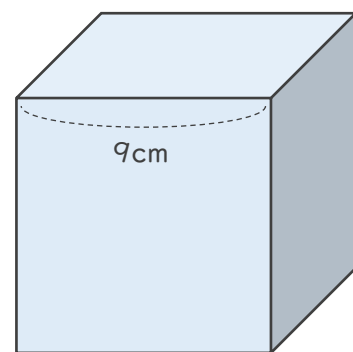
③



式： $8 \times 8 \times 8 = 512$

答え (512cm^3)

④



式： $9 \times 9 \times 9 = 729$

答え (729cm^3)





直方体や 立方体の体積 4

◎ 立方体の体積を求める公式

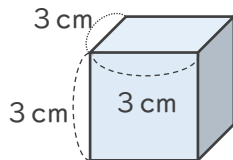


日にち： 月 日

名まえ _____

・立方体の体積を求めましょう。

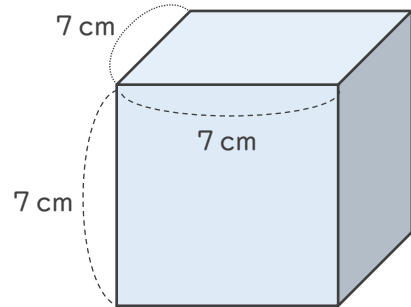
①



式： $3 \times 3 \times 3 = 27$

答え (27cm^3)

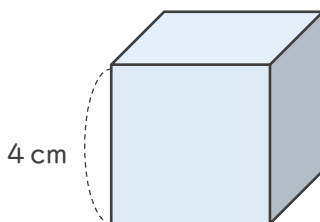
②



式： $7 \times 7 \times 7 = 343$

答え (343cm^3)

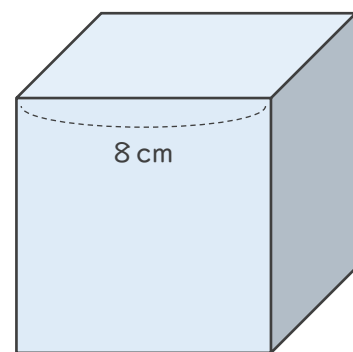
③



式： $4 \times 4 \times 4 = 64$

答え (64cm^3)

④



式： $8 \times 8 \times 8 = 512$

答え (512cm^3)





直方体や 立方体の体積 4

◎ 立方体の体積を求める公式

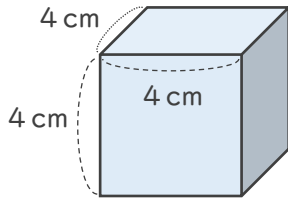
10

日にち： 月 日

名まえ _____

・ 次の直方体や立方体の体積を求めましょう。

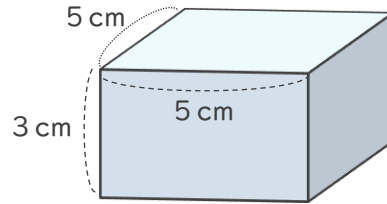
①



式： $4 \times 4 \times 4 = 64$

答え (64cm^3)

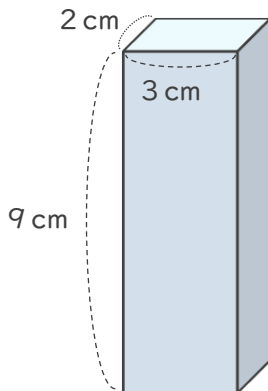
②



式： $3 \times 5 \times 5 = 75$

答え (75cm^3)

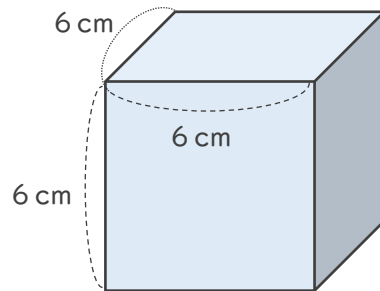
③



式： $2 \times 3 \times 9 = 54$

答え (54cm^3)

④



式： $6 \times 6 \times 6 = 216$

答え (216cm^3)





直方体や 立方体の体積 4

◎ 立方体の体積を求める公式

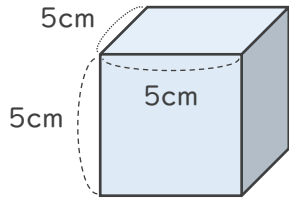


日にち： 月 日

名まえ _____

・ 次の直方体や立方体の体積を求めましょう。

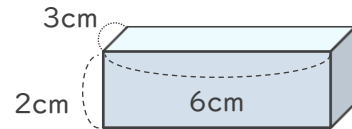
①



式： $5 \times 5 \times 5 = 125$

答え (125cm^3)

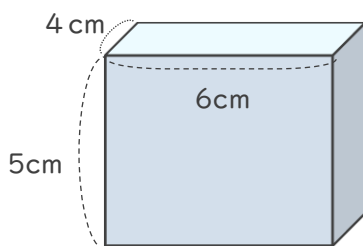
②



式： $3 \times 6 \times 2 = 36$

答え (36cm^3)

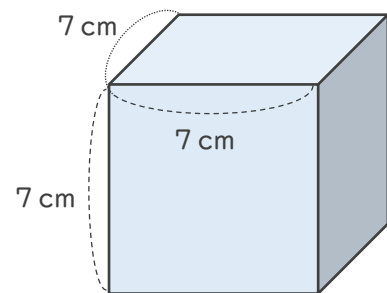
③



式： $4 \times 6 \times 5 = 120$

答え (120cm^3)

④



式： $7 \times 7 \times 7 = 343$

答え (343cm^3)





直方体や 立方体の体積 4

◎ 立方体の体積を求める公式

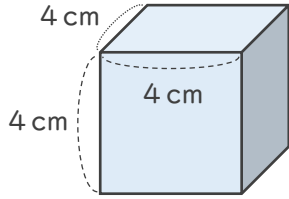
12

日にち： 月 日

名まえ _____

・ 次の直方体や立方体の体積を求めましょう。

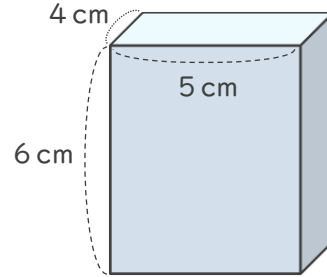
①



式： $4 \times 4 \times 4 = 64$

答え (64cm^3)

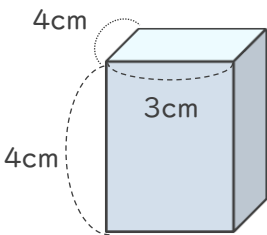
②



式： $4 \times 5 \times 6 = 120$

答え (120cm^3)

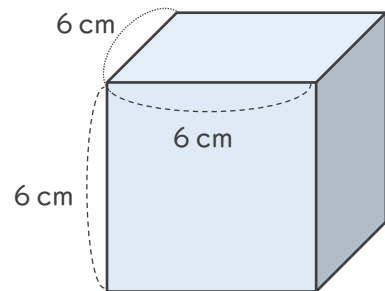
③



式： $4 \times 3 \times 4 = 48$

答え (48cm^3)

④



式： $6 \times 6 \times 6 = 216$

答え (216cm^3)





直方体や 立方体の体積 4

◎ 立方体の体積を求める公式

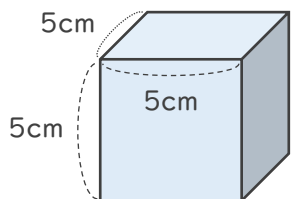
13

日にち： 月 日

名まえ _____

・ 次の直方体や立方体の体積を求めましょう。

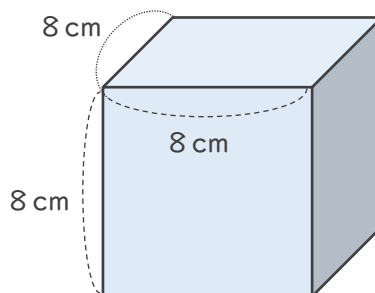
①



式： $5 \times 5 \times 5 = 125$

答え (125cm^3)

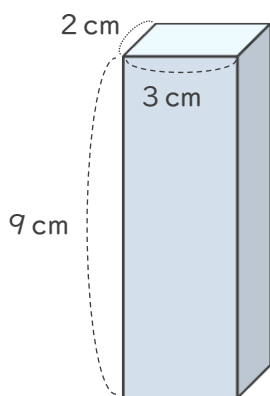
②



式： $8 \times 8 \times 8 = 512$

答え (512cm^3)

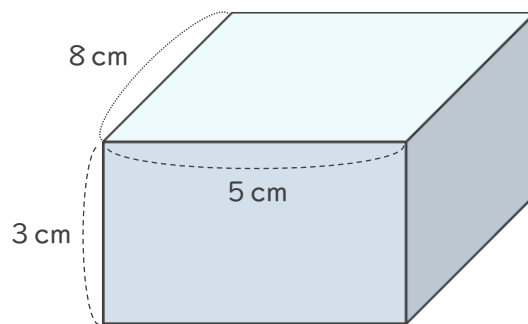
③



式： $2 \times 3 \times 9 = 54$

答え (54cm^3)

④



式： $8 \times 5 \times 3 = 120$

答え (120cm^3)





直方体や 立方体の体積 4

◎ 立方体の体積を求める公式

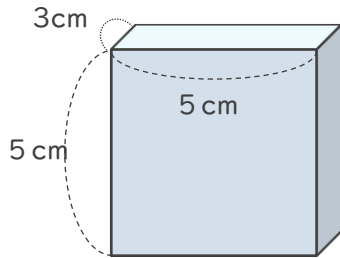
14

日にち： 月 日

名まえ _____

・ 次の直方体や立方体の体積を求めましょう。

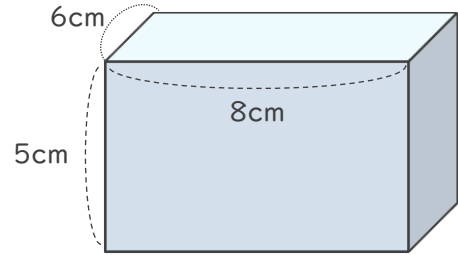
①



式： $3 \times 5 \times 5 = 75$

答え (75cm^3)

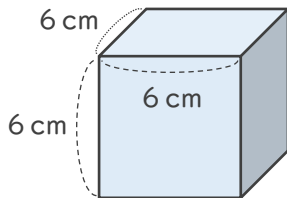
②



式： $6 \times 8 \times 5 = 240$

答え (240cm^3)

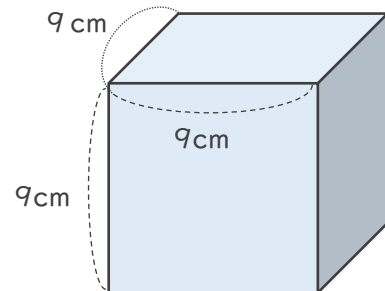
③



式： $6 \times 6 \times 6 = 216$

答え (216cm^3)

④



式： $9 \times 9 \times 9 = 729$

答え (729cm^3)





直方体や 立方体の体積 4

◎ 立方体の体積を求める公式

15

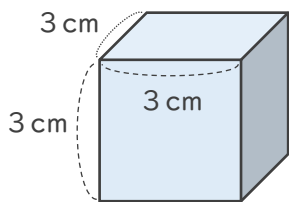
めざせ75点!



名まえ _____

・ 次の直方体や立方体の体積を求めましょう。(各25点)

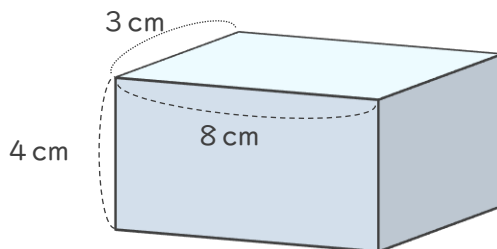
①



式: $3 \times 3 \times 3 = 27$

答え (27cm^3)

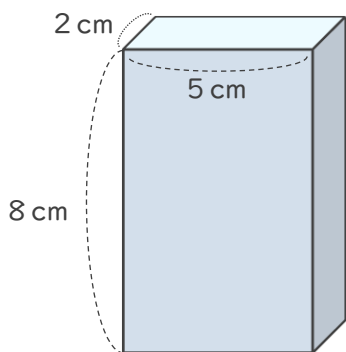
②



式: $3 \times 8 \times 4 = 96$

答え (96cm^3)

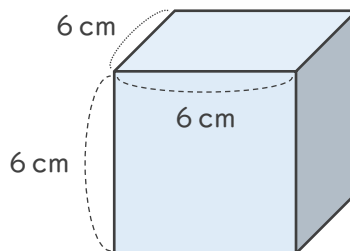
③



式: $2 \times 5 \times 8 = 80$

答え (80cm^3)

④



式: $6 \times 6 \times 6 = 216$

答え (216cm^3)





直方体や 立方体の体積 4

◎ 立方体の体積を求める公式

16

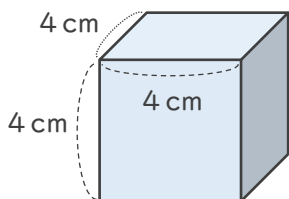
めざせ75点!



名まえ

・ 次の直方体や立方体の体積を求めましょう。(各25点)

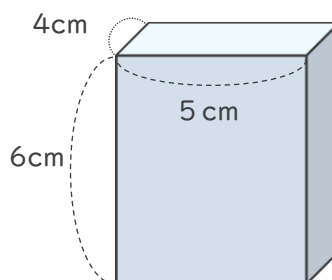
①



式: $4 \times 4 \times 4 = 64$

答え (64cm^3)

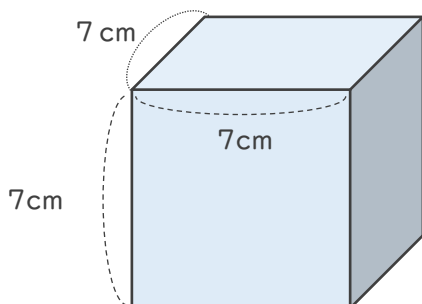
②



式: $4 \times 5 \times 6 = 120$

答え (120cm^3)

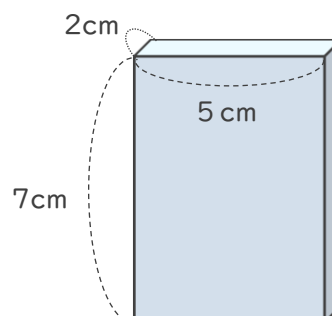
③



式: $7 \times 7 \times 7 = 343$

答え (343cm^3)

④



式: $2 \times 5 \times 7 = 70$

答え (70cm^3)

